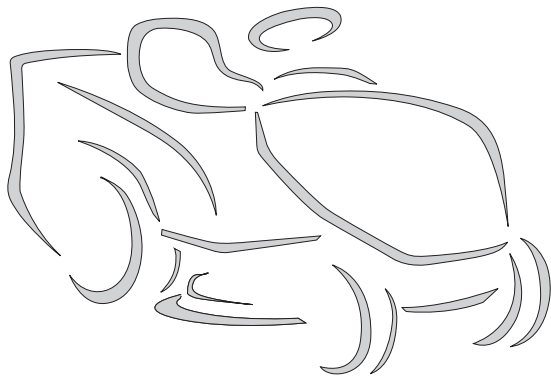


**MP 84 Series**  
**MP 98 Series**  
**SD 98 Series**  
**SD 108 Series**



**CS** **Sekačka se sedící obsluhou - NÁVOD K POUŽITÍ**

UPOZORNĚNÍ: před použitím stroje si pozorně přečtete tento návod k použití.

**ES** **Cortadora de pasto con conductor sentado**  
**MANUAL DE INSTRUCCIONES**

ATENCIÓN: antes de utilizar la máquina, leer atentamente el presente manual.

**ET** **Istuva juhiga muruniitja - KASUTUSJUHEND**

TÄHELEPANU: enne masina kasutamist lugeda tähelepanelikult antud kasutusjuhendit.

**HR** **Sjedeća kosilica trave s operaterom - PRIRUČNIK ZA UPORABO**

POZOR: prije uporabe stroja, pažljivo pročitajte ovaj priručnik.

**LT** **Balninė vejapjovė su sėdinčiu operatoriumi**  
**NAUDOJIMO INSTRUKCIJOS**

DĖMESIO: prieš naudojant įrenginį, atidžiai perskaityti šį naudotojo vadovą.

**LV** **Sēžot vadāma zālienu pļaujmašina - LIETOŠANAS INSTRUKCIJA**

UZMANĪBU: pirms aparāta lietošanai rūpīgi izlasiet doto instrukciju.

**PT** **Corta-relvas para operador sentado - MANUAL DE INSTRUÇÕES**

ATENÇÃO: antes de usar a máquina, leia atentamente o presente manual.

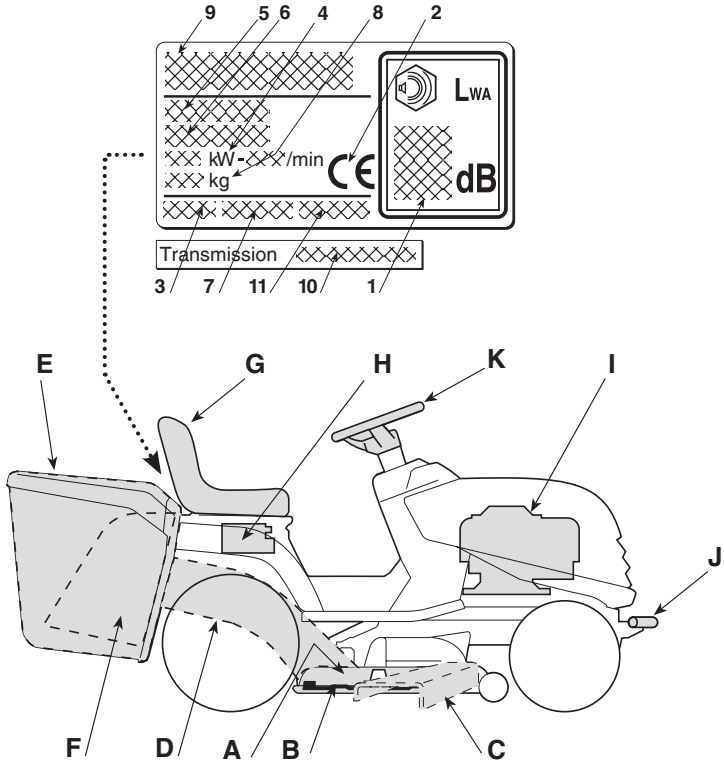
**SL** **Traktorska kosilnica - PRIROČNIK ZA UPORABO**

POZOR: preden uporabite stroi, pazljivo preberite priročnik z navodili.

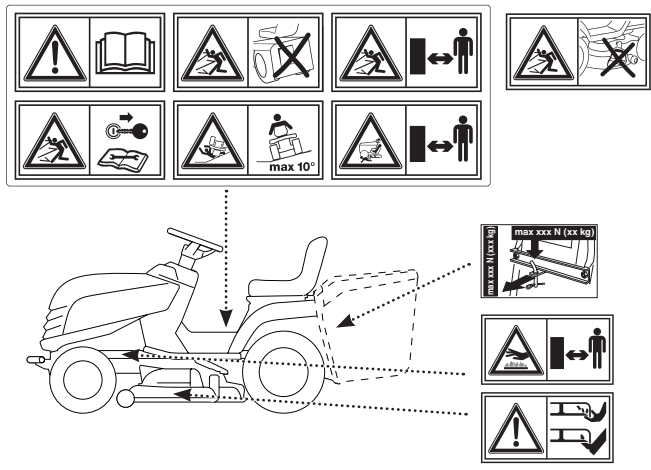


ITALIANO - Istruzioni Originali .....	<b>IT</b>
БЪЛГАРСКИ - Инструкция за експлоатация .....	<b>BG</b>
BOSANSKI - Prijevod originalnih uputa .....	<b>BS</b>
ČESKY - Překlad původního návodu k používání .....	<b>CS</b>
DANSK - Oversættelse af den originale brugsanvisning .....	<b>DA</b>
DEUTSCH - Übersetzung der Originalbetriebsanleitung .....	<b>DE</b>
ΕΛΛΗΝΙΚΑ - Μετάφραση των πρωτοτύπων οδηγιών .....	<b>EL</b>
ENGLISH - Translation of the original instruction .....	<b>EN</b>
ESPAÑOL - Traducción del Manual Original .....	<b>ES</b>
EESTI - Algupärase kasutusjuhendi tõlge .....	<b>ET</b>
SUOMI - Alkuperäisten ohjeiden käännös .....	<b>FI</b>
FRANÇAIS - Traduction de la notice originale .....	<b>FR</b>
HRVATSKI - Prijevod originalnih uputa .....	<b>HR</b>
MAGYAR - Eredeti használati utasítás fordítása .....	<b>HU</b>
LIETUVIŠKAI - Originalių instrukcijų vertimas .....	<b>LT</b>
LATVIEŠU - Instrukciju tulkojums no oriģināl valodas .....	<b>LV</b>
МАКЕДОНСКИ - Превод на оригиналните упатства .....	<b>MK</b>
NEDERLANDS - Vertaling van de oorspronkelijke gebruiksaanwijzing .....	<b>NL</b>
NORSK - Oversettelse av den originale bruksanvisningen .....	<b>NO</b>
POLSKI - Tłumaczenie instrukcji oryginalnej .....	<b>PL</b>
PORTUGUÊS - Tradução do manual original .....	<b>PT</b>
ROMÂN - Traducerea manualului fabricantului .....	<b>RO</b>
РУССКИЙ - Перевод оригинальных инструкций .....	<b>RU</b>
SLOVENSKY - Preklad pôvodného návodu na použitie .....	<b>SK</b>
SLOVENŠČINA - Prevod izvornih navodil .....	<b>SL</b>
SRPSKI - Prevod originalnih uputstva .....	<b>SR</b>
SVENSKA - Översättning av bruksanvisning i original .....	<b>SV</b>
TÜRKÇE - Orijinal Talimatların Tercümesi .....	<b>TR</b>

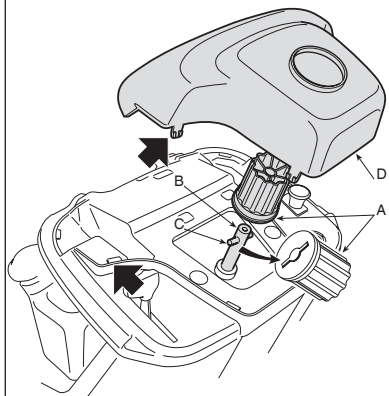
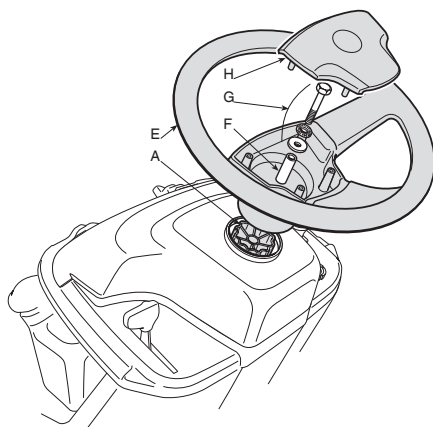
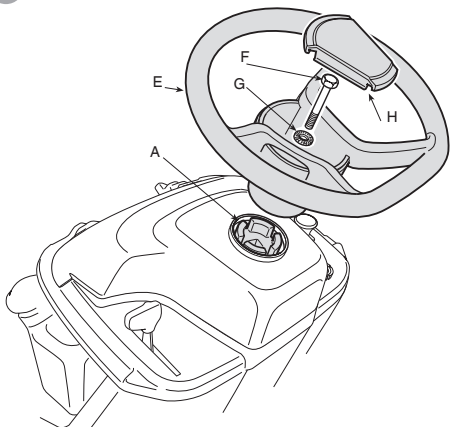
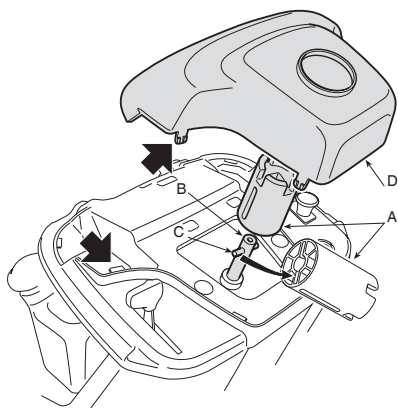
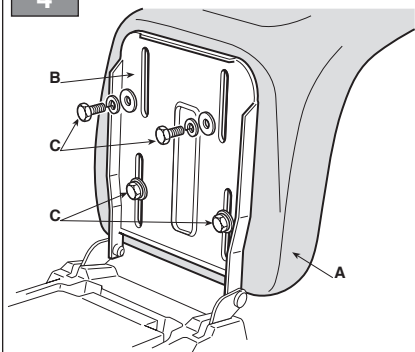
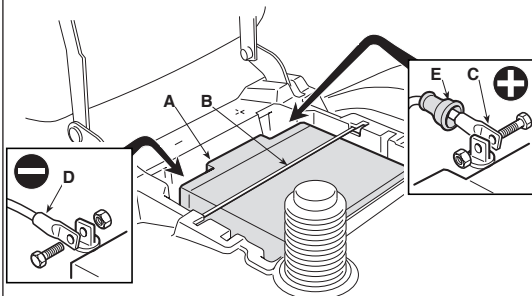
1

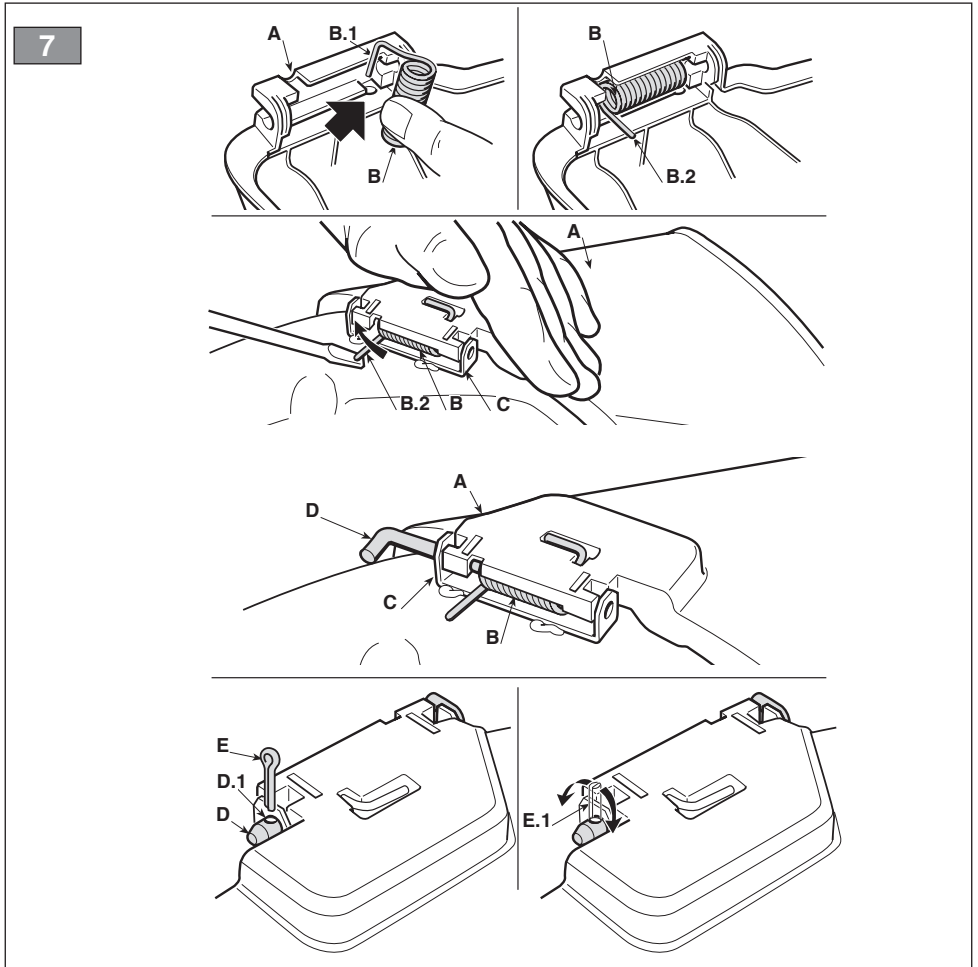
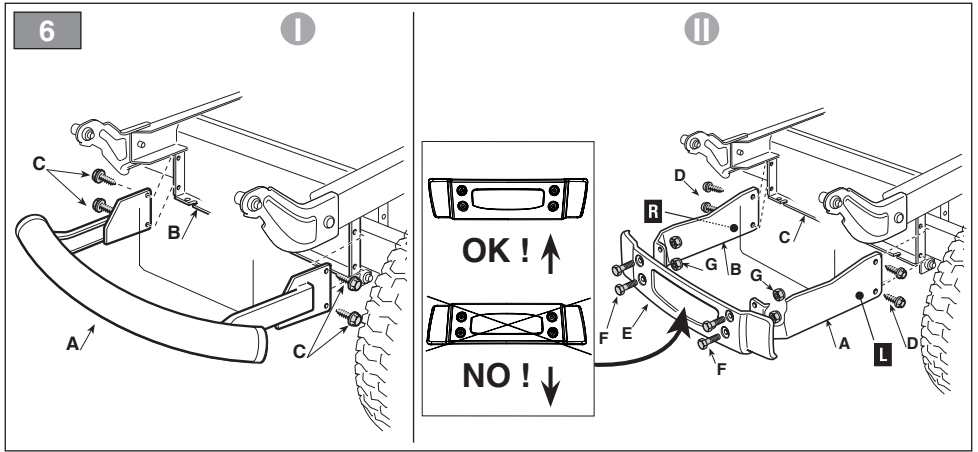


2

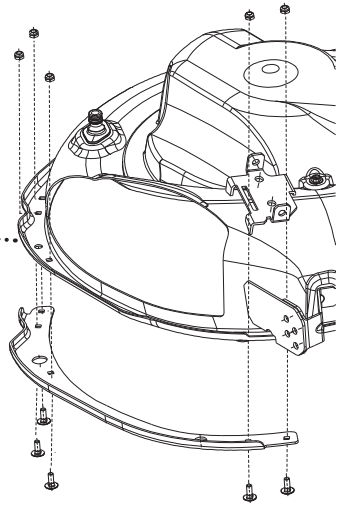
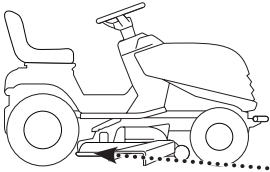




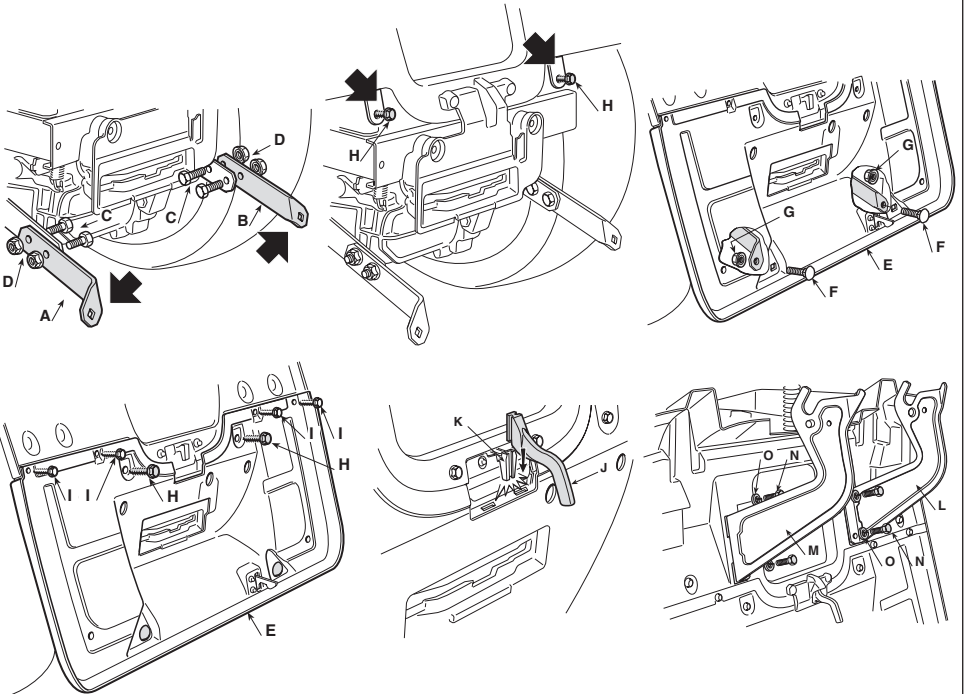
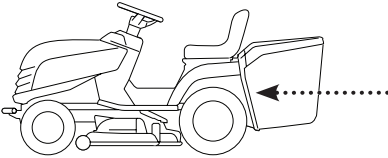
**3****I****II****4****5**



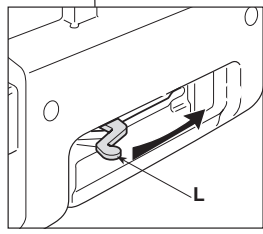
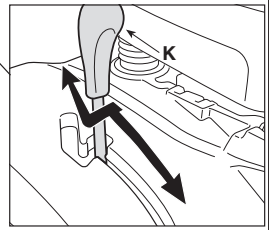
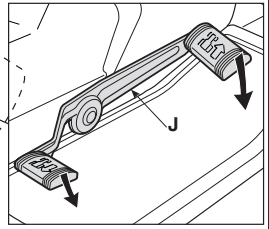
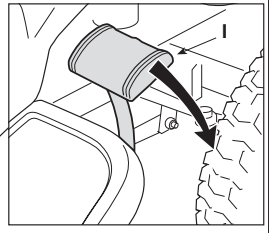
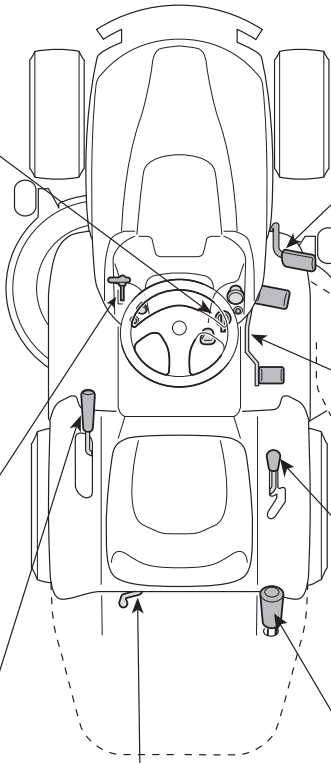
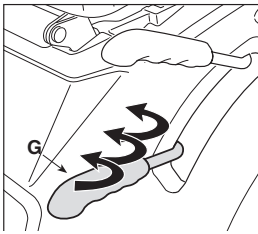
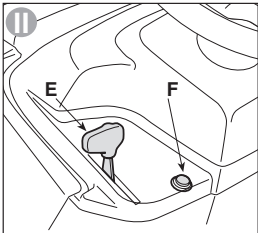
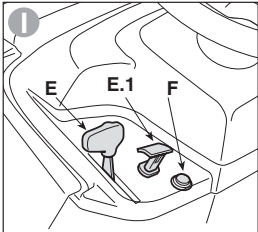
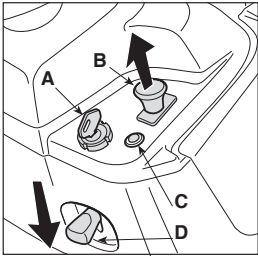
8



9

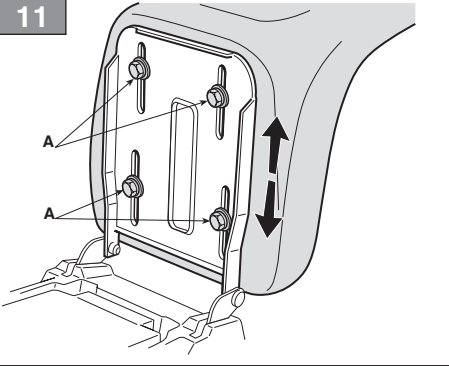


10

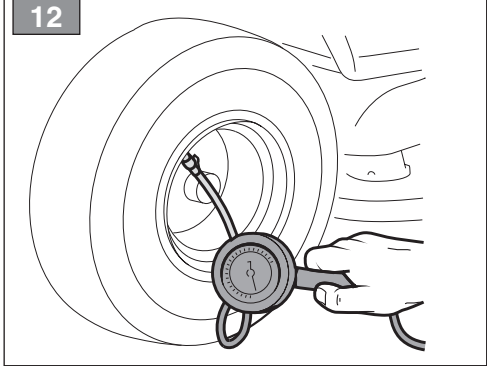


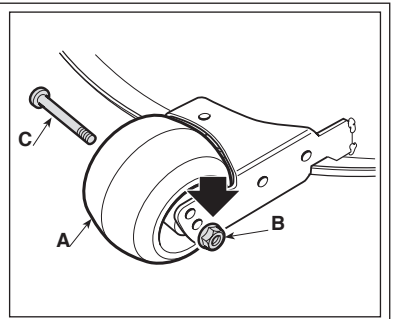
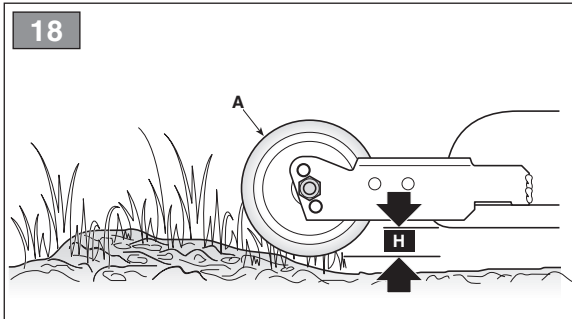
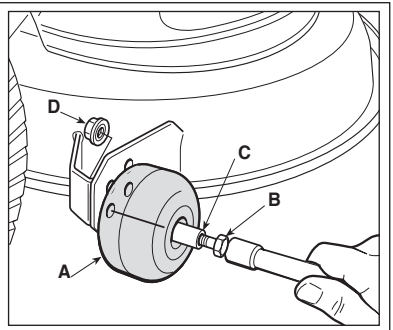
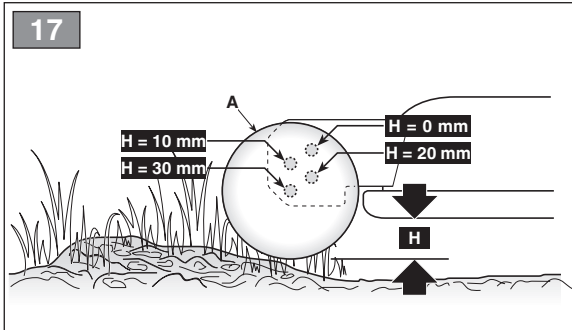
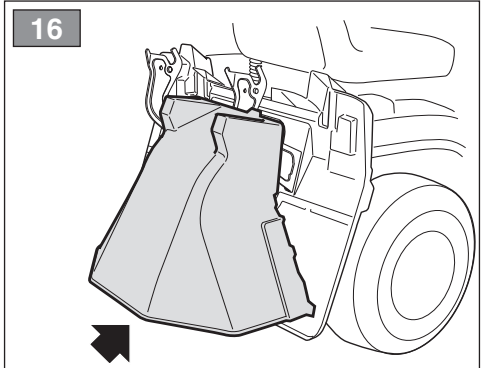
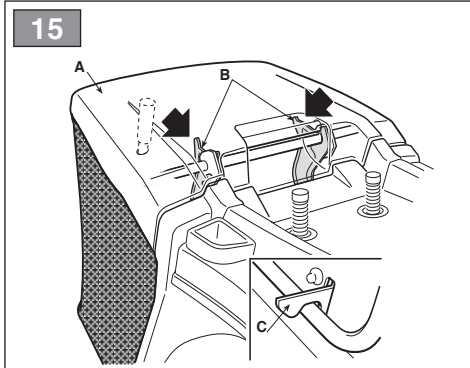
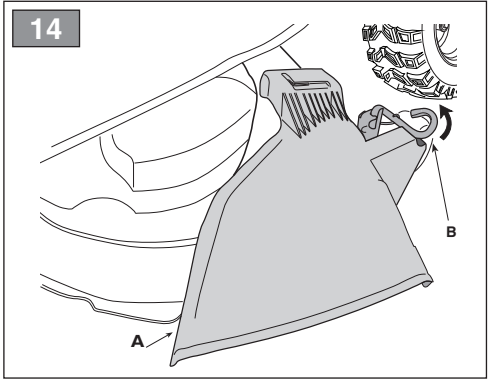
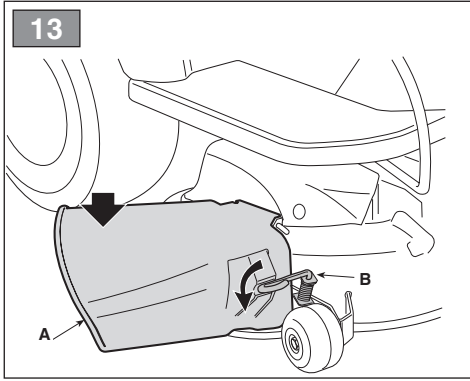
H

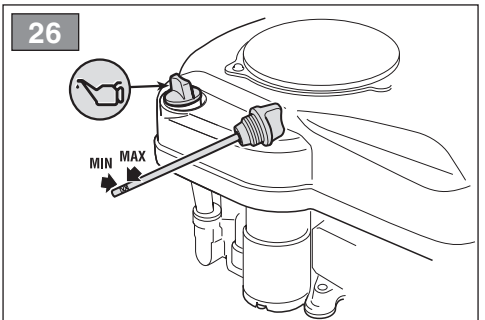
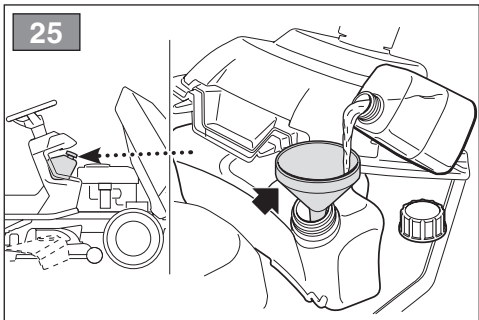
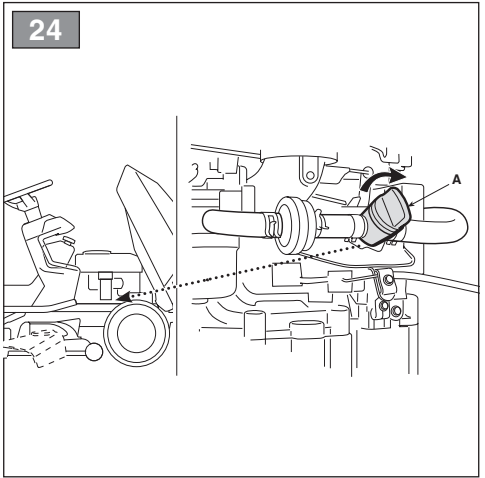
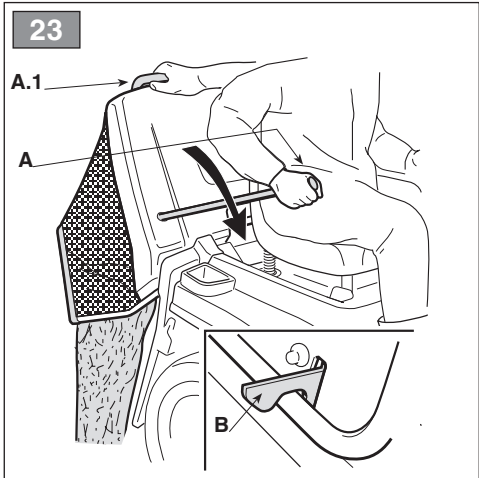
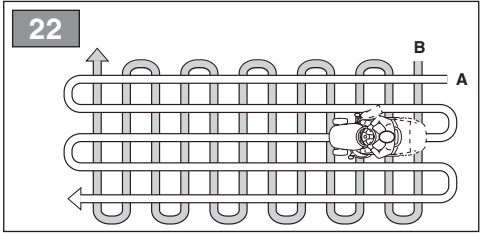
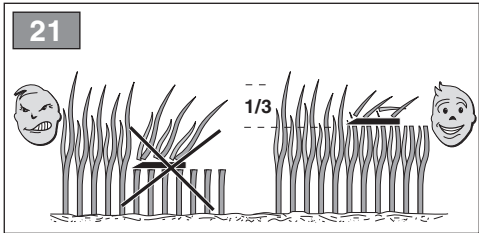
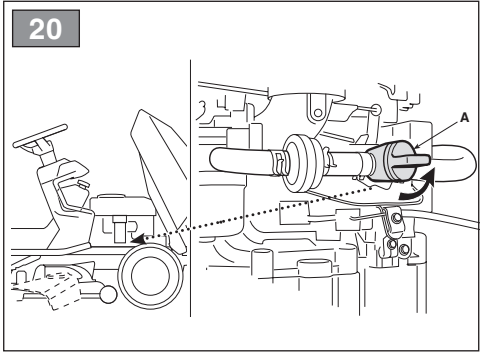
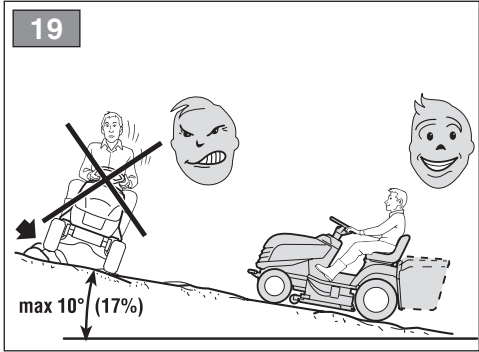
11



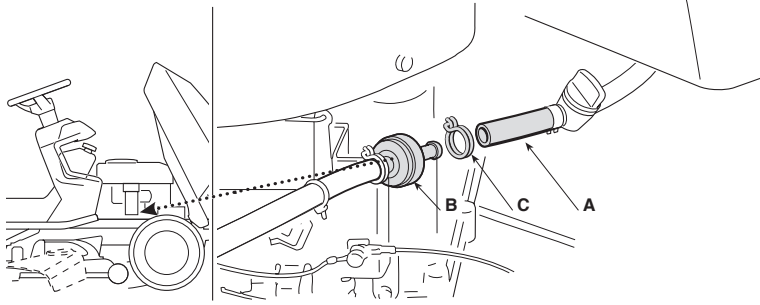
12



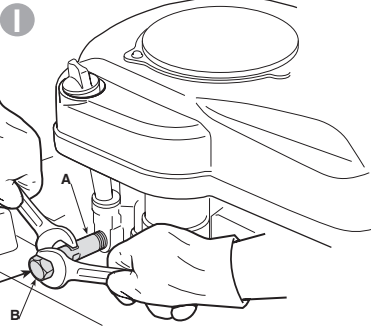




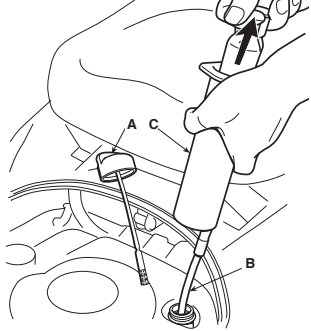
27



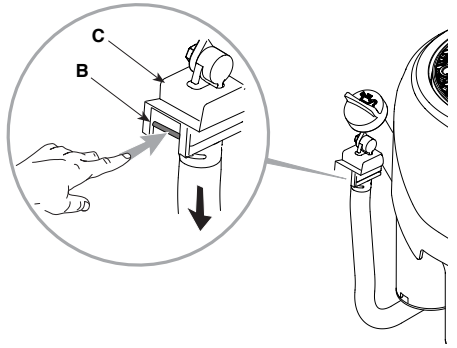
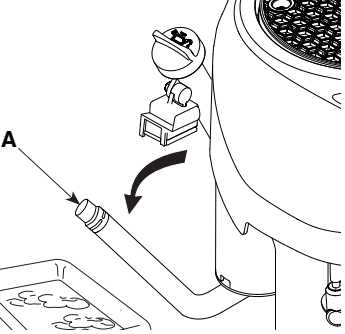
28



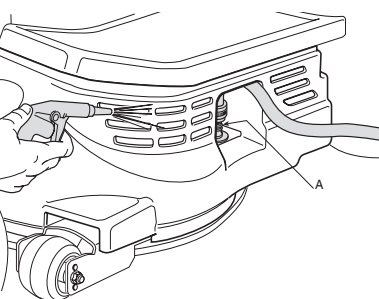
II



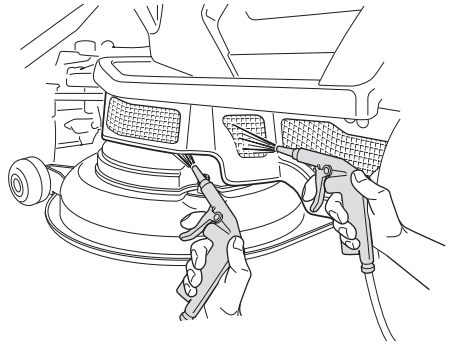
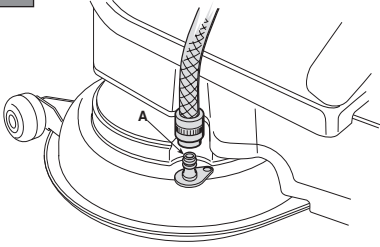
III



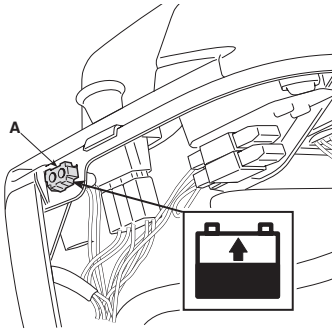
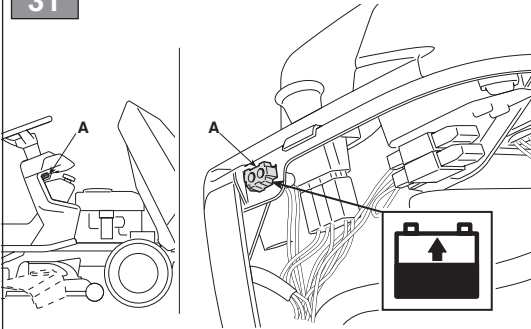
29



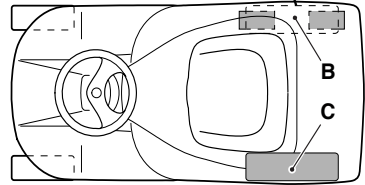
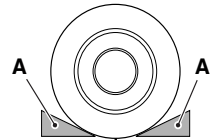
30



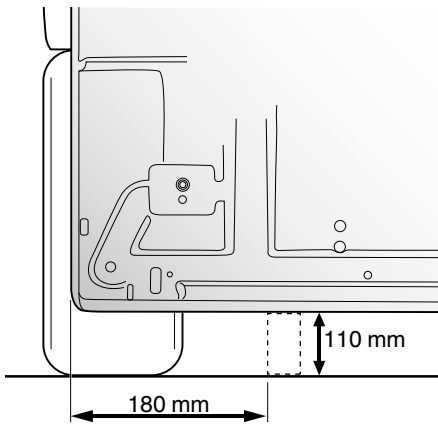
31



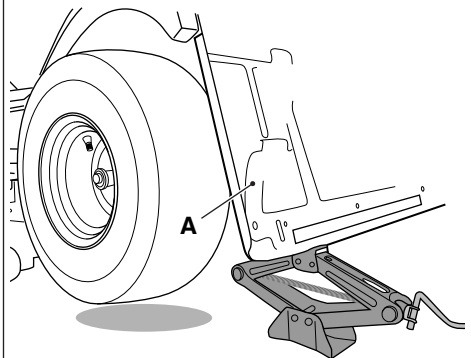
32



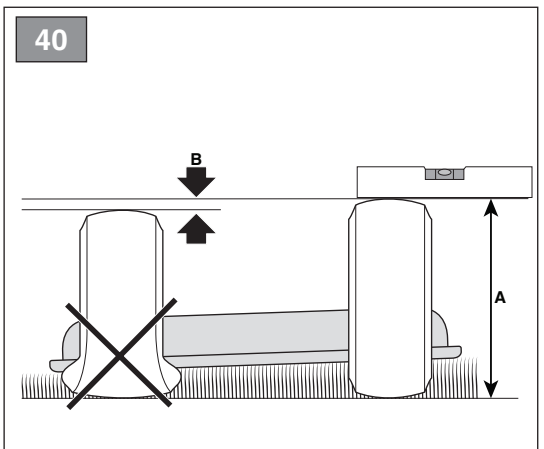
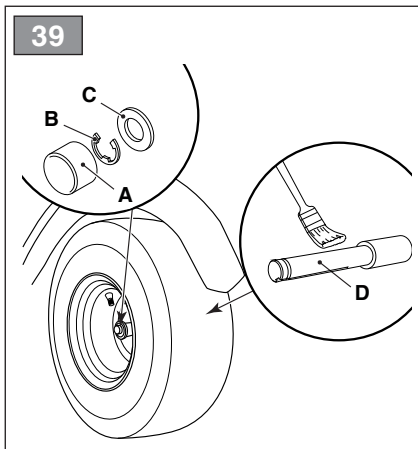
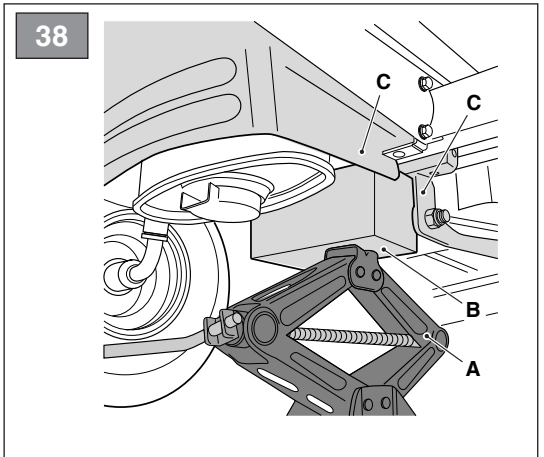
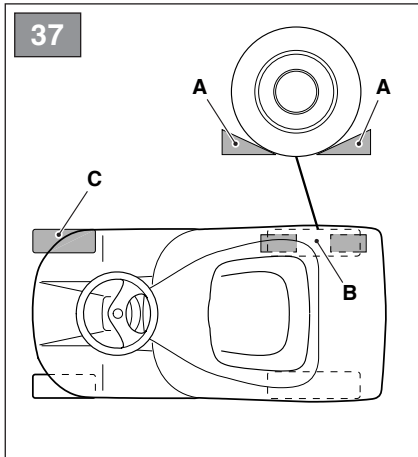
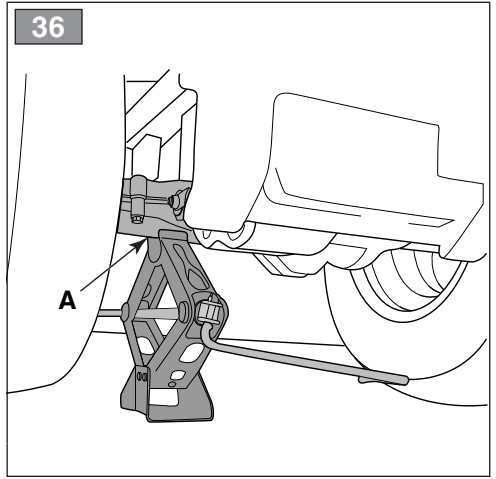
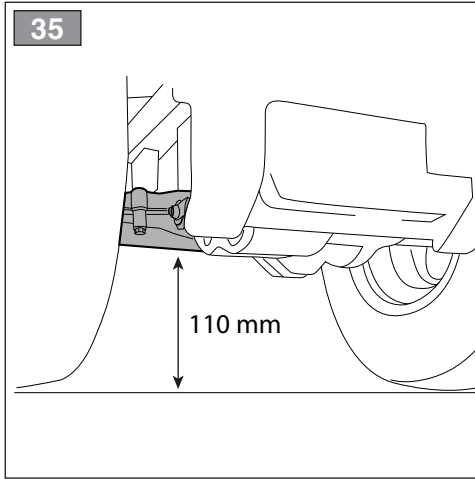
33



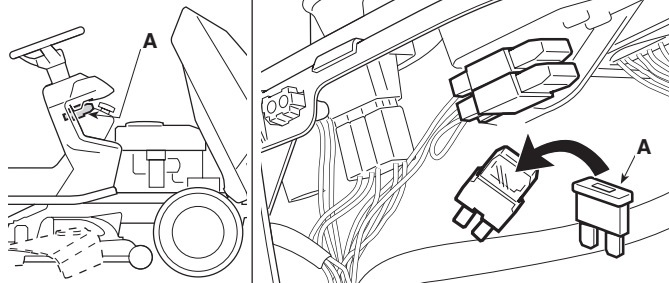
34





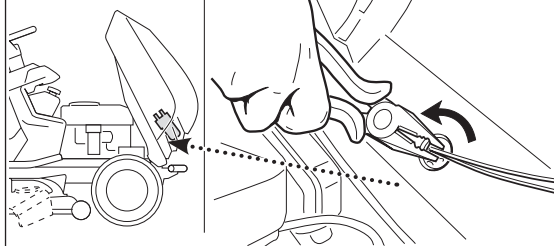


41

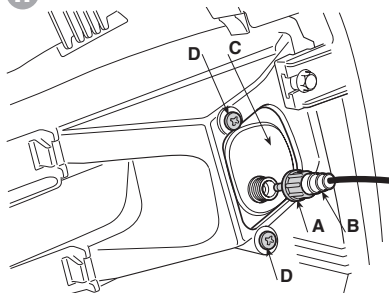


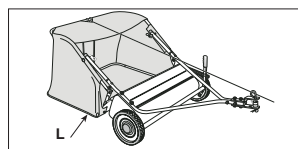
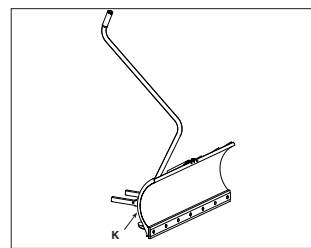
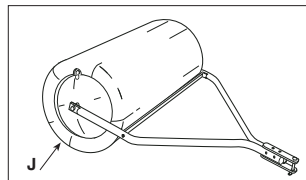
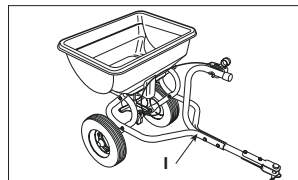
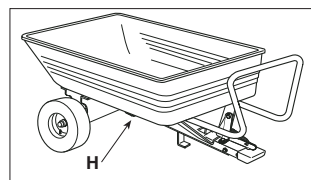
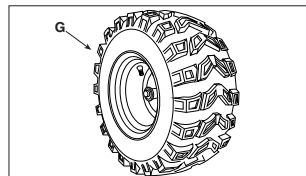
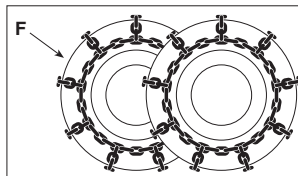
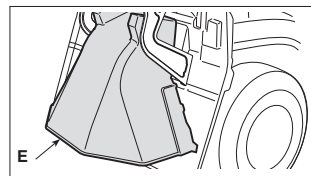
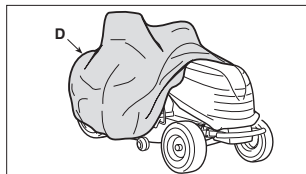
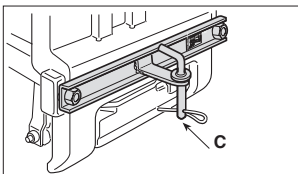
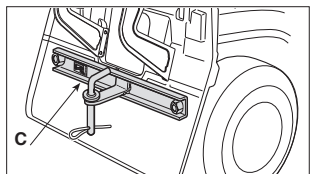
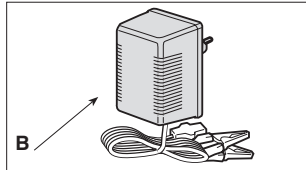
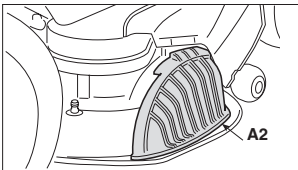
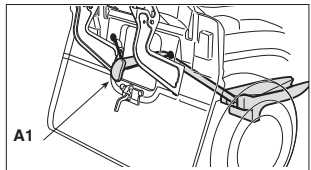
42

I



II







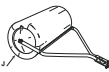

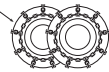

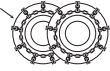


[1]	<b>DATI TECNICI</b>		<b>SD 98 Series</b>	<b>SD 108 Series</b>
[2]	Potenza nominale *	kW	6,4 ÷ 11,5	6,4 ÷ 11,5
[3]	Giri al minuto *	min <sup>-1</sup>	2800 ± 100	2800 ± 100
[4]	Impianto elettrico	V	12	12
[5]	Pneumatici anteriori		13 x 5,00-6 (15 x 5,00-6)	13 x 5,00-6 (15 x 5,00-6)
[6]	Pneumatici posteriori		18 x 8,50-8	18 x 8,50-8
[7]	Pressione gonfiaggio anteriore 13 x 5,00-6 15 x 5,00-6	bar bar	1,5 1,0	1,5 1,0
[8]	Pressione gonfiaggio posteriore	bar	1,2	1,2
[9]	Massa *	kg	160 ÷ 171	160 ÷ 171
[10]	Raggio minimo di erba non tagliata	cm	70	65
[11]	Altezza di taglio	cm	3 ÷ 8,5	3 ÷ 8,5
[12]	Larghezza di taglio	cm	98	107
[13]	<i>Trasmissione meccanica</i> Velocità di avanzamento (indicativa) a 3000 min <sup>-1</sup>	km/h	2,2 ÷ 9,7	2,2 ÷ 9,7
[14]	<i>Trasmissione idrostatica</i> Velocità di avanzamento (indicativa) a 3000 min <sup>-1</sup>	km/h	0 ÷ 8,8	0 ÷ 8,8
[15]	Limite di velocità con catene da neve (se accessorio previsto)	km/h	9,7	9,7
[16]	Dimensioni			
[17]	Lunghezza	mm	1647	1647 ÷ 1697
[18]	Lunghezza con sacco (Lunghezza senza sacco)	mm	- -	- -
[19]	Larghezza	mm	-	-
[20]	Larghezza con deflettore di scarico laterale (Larghezza senza deflettore di scarico laterale)		1198 (1051)	1312 (1101)
[21]	Altezza	mm	1068	1068
[22]	Codice dispositivo di taglio		82004346/0	82004357/0
[23]	Capacità del serbatoio carburante	l	6,5	6,5
[24]	Limite di carico per dispositivo di traino (Forza verticale massima)	N (kg)	245 (25)	245 (25)
[25]	Limite di carico per dispositivo di traino (Peso massimo rimorchiabile)	N (kg)	980 (100)	980 (100)
[26]	Inclinazione massima consentita		10° (17%)	10° (17%)
[27]	Livello di pressione acustica	dB(A)	86	87
[28]	Incertezza di misura	dB(A)	0,8	2,5
[29]	Livello di potenza acustica misurato	dB(A)	99	99
[28]	Incertezza di misura	dB(A)	0,8	0,43
[30]	Livello di potenza acustica garantito	dB(A)	100	100
[31]	Livello di vibrazioni al posto di guida	m/s <sup>2</sup>	0,94	1,2
[28]	Incertezza di misura	m/s <sup>2</sup>	1,39	0,52
[32]	Livello di vibrazioni al volante	m/s <sup>2</sup>	3,33	3
[28]	Incertezza di misura	m/s <sup>2</sup>	2,72	2

\* Per il dato specifico, fare riferimento a quanto indicato nell'etichetta di identificazione della macchina.

[1]	DATI TECNICI		MP 84 Series	MP 98 Series
[2]	Potenza nominale *	kW	5,56 ÷ 9,7	6,3 ÷ 11,45
[3]	Giri al minuto *	min <sup>-1</sup>	2300/2400 ± 100	2600 ± 100
[4]	Impianto elettrico	V	12	12
[5]	Pneumatici anteriori		13 x 5,00-6 (15 x 5,00-6)	13 x 5,00-6 (15 x 5,00-6)
[6]	Pneumatici posteriori		18 x 8,50-8 (18 x 6,50-8)	18 x 8,50-8 (18 x 6,50-8)
[7]	Pressione gonfiaggio anteriore 13 x 5,00-6 15 x 5,00-6	bar bar	1,5 1,0	1,5 1,0
[8]	Pressione gonfiaggio posteriore	bar	1,2	1,2
[9]	Massa *	kg	180 ÷ 187	185 ÷ 200
[10]	Raggio minimo di erba non tagliata	cm	80	70
[11]	Altezza di taglio	cm	3 ÷ 8,5	3 ÷ 8,5
[12]	Larghezza di taglio	cm	83	97
[13]	Trasmissione meccanica Velocità di avanzamento (indicativa) a 3000 min <sup>-1</sup>	km/h	2,2 ÷ 9,7	2,2 ÷ 9,7
[14]	Trasmissione idrostatica Velocità di avanzamento (indicativa) a 3000 min <sup>-1</sup>	km/h	0 ÷ 8,8	0 ÷ 8,8
[15]	Limite di velocità con catene da neve (se accessorio previsto)	km/h	9,7	9,7
[16]	Dimensioni			
[17]	Lunghezza	mm	-	-
[18]	Lunghezza con sacco (Lunghezza senza sacco)	mm	2217 ÷ 2340 (1814)	2340 (1814)
[19]	Larghezza	mm	902	1020
[20]	Larghezza con deflettore di scarico laterale (Larghezza senza deflettore di scarico laterale)		-	-
[21]	Altezza	mm	1098	1098
[22]	Codice dispositivo di taglio		82004358/0 - 82004359/0 82004360/0 - 82004361/0	82004362/0 - 82004363/0 82004346/0 - 82004364/0
[23]	Capacità del serbatoio carburante	l	6,5	6,5
[24]	Limite di carico per dispositivo di traino (Forza verticale massima)	N (kg)	245 (25)	245 (25)
[25]	Limite di carico per dispositivo di traino (Peso massimo rimorchiabile)	N (kg)	980 (100)	980 (100)
[26]	Inclinazione massima consentita		10° (17%)	10° (17%)
[27]	Livello di pressione acustica	dB(A)	86	86
[28]	Incertezza di misura	dB(A)	1,1	2,5
[29]	Livello di potenza acustica misurato	dB(A)	100	100
[28]	Incertezza di misura	dB(A)	0,63	0,65
[30]	Livello di potenza acustica garantito	dB(A)	100	100
[31]	Livello di vibrazioni al posto di guida	m/s <sup>2</sup>	1,06	0,7
[28]	Incertezza di misura	m/s <sup>2</sup>	0,99	0,25
[32]	Livello di vibrazioni al volante	m/s <sup>2</sup>	6,37	8,2
[28]	Incertezza di misura	m/s <sup>2</sup>	2,19	1,53

\* Per il dato specifico, fare riferimento a quanto indicato nell'etichetta di identificazione della macchina.

[42]	ACCESSORI A RICHIESTA	
[42.A1] [42.A2]	Kit "mulching"	✓
[42.B]	Carica batteria di mantenimento	✓
[42.C]	Kit traino	✓
[42.D]	Telo di copertura	✓
[42.E]	Kit di protezione scarico posteriore <i>(solo per modelli MP series)</i>	✓
[42.F]	Catene da neve (18")	✓
[42.G]	Ruote da fango/neve (18")	✓
[42.H]	Rimorchio	45-03453-997
[42.I]	Spargitore	45-03153-997
[42.J]	Rullo per erba	45-0267 45-02681
[42.K]	Spalaneve a lama	ST-1402
[42.L]	Raccogliitore foglie ed erba 38" <i>(solo per modelli SD series)</i>	45-03313-997
[42.L]	Raccogliitore foglie ed erba 42" <i>(solo per modelli SD series)</i>	45-02616-997

[33] TABELLA PER LA CORRETTA COMBINAZIONE DEGLI ACCESSORI						
[33.A] ACCESSORI POSTERIORI						
	 [42.H]	 [42.I]	 [42.J]	 [42.L]	 [42.F]	 [42.G]
[33.B] ACCESSORI FRONTALI	 [42.F]	✓	✓	-	-	-
	 [42.G]	✓	✓	-	-	-
	 [42.K]	-	✓	-	✓	✓

<p><b>[1] BG - ТЕХНИЧЕСКИ ДАННИ</b></p> <p>[2] Номинална мощност *</p> <p>[3] Обороти в минута (*)</p> <p>[4] Електрическа система</p> <p>[5] Предни гуми</p> <p>[6] Задни гуми</p> <p>[7] Наялгане предно напопване</p> <p>[8] Наялгане задно напопване</p> <p>[9] Маса (*)</p> <p>[10] Минимален радиус на неподрязана трева</p> <p>[11] Височина на косене</p> <p>[12] Ширина на косене</p> <p>[13] Механична трансмисия - Скорост на напредване (индикативна) - 3000 min<sup>-1</sup></p> <p>[14] Хидростатична трансмисия - Скорост на напредване (индикативна) - 3000 min<sup>-1</sup></p> <p>[15] Граница на скоростта с верига за сняг (ако тази принадлежност е предвидена)</p> <p>[16] Размери</p> <p>[17] Дължина</p> <p>[18] Дължина с торбата за събиране на трева (дължина без торбата за събиране на трева)</p> <p>[19] Ширина</p> <p>[20] Ширина с дефлектор на страничното разтоварване (Ширина без дефлектор на страничното разтоварване)</p> <p>[21] Височина</p> <p>[22] Код на инструмента за рязане</p> <p>[23] Вместимост на резервоара за гориво</p> <p>[24] Ограничение на товара за телешото устройство (максимална вертикална сила)</p> <p>[25] Ограничение на товара за телешото устройство (максимално тегло за теглене)</p> <p>[26] Максимално допустим наклон</p> <p>[27] Ниво на звуково налягане</p> <p>[28] Несигурност на измерване</p> <p>[29] Измерено ниво на акустична мощност</p> <p>[30] Гарантирано ниво на акустична мощност</p> <p>[31] Ниво на вибрации в мястото за управление</p> <p>[32] Ниво на вибрации на волана</p> <p>[33] Таблица за правилното комбиниране на принадлежностите</p> <p>[33.A] задни принадлежности</p> <p>[33.B] челни принадлежности</p> <p>[42] принадлежности по поръчка</p> <p>[42.A1, 42.A2] Набор за "mulching"</p> <p>[42.B] Зарядно устройство за поддържане</p> <p>[42.C] Набор за теглене</p> <p>[42.D] Покривен брезент</p> <p>[42.E] Набор защита на задно разтоварване (само за модели от серията MP)</p> <p>[42.F] Вериги за сняг (18")</p> <p>[42.G] Колела за кал / сняг (18")</p> <p>[42.H] Ремарке</p> <p>[42.I] Приспособление за разсейване на пясък или чакъл</p> <p>[42.J] Ролка за трева</p> <p>[42.K] Снегорин с острие</p> <p>[42.L] Събирач на листа и трева (само за модели от серията SD)</p> <p>* За специфични данни, вижте посоченото на идентификационния етикет на машината</p>	<p><b>[1] BS - TEHNIČKI PODACI</b></p> <p>[2] Nazivna snaga (*)</p> <p>[3] Obrtaji u minuti (*)</p> <p>[4] Električna instalacija</p> <p>[5] Prednje gume</p> <p>[6] Zadnje gume</p> <p>[7] Pritisak vazduha u prednjim gumama</p> <p>[8] Pritisak vazduha u zadnjim gumama</p> <p>[9] Masa (*)</p> <p>[10] Minimalan radius nepokorene trave</p> <p>[11] Visina košenja</p> <p>[12] Širina košenja</p> <p>[13] Mehanički prijenos Brzina kretanja (orijentaciono) na 3000 min<sup>-1</sup></p> <p>[14] Hidrostatički prijenos Brzina kretanja (orijentaciono) na 3000 min<sup>-1</sup></p> <p>[15] Ograničenje brzine s lancima za snijeg (ako su oni predviđena dodatna oprema)</p> <p>[16] Dimenzije</p> <p>[17] Dužina</p> <p>[18] Dužina s vrećom (dužina bez vreće)</p> <p>[19] Širina</p> <p>[20] Širina s usmjerivačem bočnog izbacivanja (Širina bez usmjerivača bočnog izbacivanja)</p> <p>[21] Visina</p> <p>[22] Šifra rezne glave</p> <p>[23] Kapacitet spremnika goriva</p> <p>[24] Granica nosivosti uređaja za vuču (maksimalna vertikalna sila)</p> <p>[25] Granica nosivosti uređaja za vuču (maksimalna težina koja se smije vući)</p> <p>[26] Maksimalni dozvoljen nagib</p> <p>[27] Razina zvučnog pritiska</p> <p>[28] Mjerna nesigurnost</p> <p>[29] Izmjerena razina zvučne snage</p> <p>[30] Garantirana razina zvučne snage</p> <p>[31] Razina vibracija na mjestu vozača</p> <p>[32] Razina vibracija na volanu</p> <p>[33] Tablica za pravilno kombinovanje dodatne opreme</p> <p>[33.A] Zadnja dodatne oprema</p> <p>[33.B] Prednja dodatne oprema</p> <p>[42] Dodatna oprema na zahtjev</p> <p>[42.A1, 42.A2] Komplet za malčiranje</p> <p>[42.B] Punjač akumulatora za održavanje</p> <p>[42.C] Komplet za vuču</p> <p>[42.D] Pokrovna cerada</p> <p>[42.E] Komplet štitnika za izbacivanje odotraga (samo za seriju modela MP)</p> <p>[42.F] Lanci za snijeg (18")</p> <p>[42.G] Točkovi za blato / snijeg (18")</p> <p>[42.H] Prikolica</p> <p>[42.I] Rasipač</p> <p>[42.J] Valjak za travu</p> <p>[42.K] Plug za snijeg s nožem</p> <p>[42.L] Skupljač lišća i trave (samo za seriju modela SD)</p> <p>* Za specifični podatak, pogledajte što je navedeno na identifikacijskoj nalepnici mašine</p>	<p><b>[1] CS - TECHNICKÉ PARAMETRY</b></p> <p>[2] Jmenovitý výkon (*)</p> <p>[3] Otáčky za minutu (*)</p> <p>[4] Elektroinstalace</p> <p>[5] Přední pneumatiky</p> <p>[6] Zadní pneumatiky</p> <p>[7] Tlak huštění předních pneumatik</p> <p>[8] Tlak huštění zadních pneumatik</p> <p>[9] Hmotnost (*)</p> <p>[10] Minimální poloměr neposečené trávy</p> <p>[11] Výška sekání</p> <p>[12] Šířka sekání</p> <p>[13] Mechanická převodovka Rychlost jezdou (přibližná) při 3000 min<sup>-1</sup></p> <p>[14] Hydrostatická převodovka Rychlost jezdou (přibližná) při 3000 min<sup>-1</sup></p> <p>[15] Mezní rychlost se sněhovými řetězy (pokud se jedná o určené příslušenství)</p> <p>[16] Rozměry</p> <p>[17] Délka</p> <p>[18] Délka s košem (Délka bez koše)</p> <p>[19] Šířka</p> <p>[20] Šířka vychylovače bočního výhozu (Šířka bez vychylovače bočního výhozu)</p> <p>[21] Výška</p> <p>[22] Kód sekacího zařízení</p> <p>[23] Kapacita palivové nádržky</p> <p>[24] Mezní zatížení tažného zařízení (max. svislá síla)</p> <p>[25] Mezní zatížení tažného zařízení (max. tažená hmotnost)</p> <p>[26] Maximální povolené naklonění</p> <p>[27] Úroveň akustického tlaku</p> <p>[28] Nepřesnost měření</p> <p>[29] Úroveň naměřeného akustického výkonu</p> <p>[30] Úroveň zaručeného akustického výkonu</p> <p>[31] Úroveň vibrací na místě řidiče</p> <p>[32] Úroveň vibrací na volantu</p> <p>[33] Tabulka pro správnou kombinaci příslušenství</p> <p>[33.A] Zadní příslušenství</p> <p>[33.B] Přední příslušenství</p> <p>[42] Příslušenství na požádání</p> <p>[42.A1, 42.A2] Sada pro mulčování</p> <p>[42.B] Udržovací nabíječka akumulátoru</p> <p>[42.C] Sada tažného zařízení</p> <p>[42.D] Krycí plachta</p> <p>[42.E] Sada ochranného krytu zadního výhozu (jen pro modely řady MP)</p> <p>[42.F] Sněhové řetězy (18")</p> <p>[42.G] Kola do bláta / sněhu (18")</p> <p>[42.H] Přívěs</p> <p>[42.I] Pospypávač</p> <p>[42.J] Válec pro válcování trávy</p> <p>[42.K] Sněhová radlice</p> <p>[42.L] Sběrač listů a trávy (jen pro modely řady SD)</p> <p>* Ohledně uvedeného údaje vycházejte z hodnoty uvedených na identifikačním štítku stroje.</p>
--	--	---

<p><b>[1] DA - TEKNISKE DATA</b></p> <p>[2] Nominel effekt (*)</p> <p>[3] Omdrejninger pr. minut (*)</p> <p>[4] Elektrisk anlæg</p> <p>[5] Forhjulsdæk</p> <p>[6] Baghjulsdæk</p> <p>[7] Pumpetryk for fordæk</p> <p>[8] Pumpetryk for bagdæk</p> <p>[9] Vægt (*)</p> <p>[10] Minimumsradius af ikke klippet græs</p> <p>[11] Klippehøjde</p> <p>[12] Klippebredde</p> <p>[13] Mekanisk transmission Fremdriftshastighed (vejledende) ved 3000 min<sup>-1</sup></p> <p>[14] Hydrostatisk transmission Fremdriftshastighed (vejledende) ved 3000 min<sup>-1</sup></p> <p>[15] Hastighedsgrænse med snekæder (hvis disse er monteret)</p> <p>[16] Mål</p> <p>[17] Længde</p> <p>[18] Længde med opsamlingspose (længde uden pose)</p> <p>[19] Bredde</p> <p>[20] Bredde med sideudkast skærm (Hvis monteret)</p> <p>[21] Højde</p> <p>[22] Skæreanordningens varenr.</p> <p>[23] Brændstofstankens kapacitet</p> <p>[24] Belastningsgrænse for trækanordning (maksimal, vertikal effekt)</p> <p>[25] Belastningsgrænse for trækanordning (maksimal anhängervægt)</p> <p>[26] Maksimal tilladt hældning</p> <p>[27] Lydtryksniveau</p> <p>[28] Måleusikkerhed</p> <p>[29] Målt lydeffektniveau</p> <p>[30] Garanteret lydeffektniveau</p> <p>[31] Vibrationsniveau på førersædet</p> <p>[32] Vibrationsniveau ved rattet</p> <p>[33] Tabel over udstyrets korrekte kombination</p> <p>[33.A] Bagmonteret tilbehør</p> <p>[33.B] Formonteret tilbehør</p> <p>[42] Ekstraudstyr</p> <p>[42.A1, 42.A2] Sæt til "Multiclip"</p> <p>[42.B] Udligningsbatterilader</p> <p>[42.C] Sæt til bugsering</p> <p>[42.D] Presenning</p> <p>[42.E] Sæt til beskyttelse på bagudkast (<i>bare for MP serie modeller</i>)</p> <p>[42.F] Snekæder (18")</p> <p>[42.G] Mudder- og snehjul (18")</p> <p>[42.H] Anhænger</p> <p>[42.I] Fordeler</p> <p>[42.J] Græsvalse</p> <p>[42.K] Sneplow med skrabskær</p> <p>[42.L] Opsamlingsmaskine til blade og græs (<i>bare for SD serie modeller</i>)</p>	<p><b>[1] DE - TECHNISCHE DATEN</b></p> <p>[2] Nennleistung (*)</p> <p>[3] Umdrehungen pro Minute (*)</p> <p>[4] Elektrische Anlage</p> <p>[5] Reifen Vorderräder</p> <p>[6] Reifen Hinterräder</p> <p>[7] Reifendruck vorne</p> <p>[8] Reifendruck hinten</p> <p>[9] Gewicht (*)</p> <p>[10] Mindestradius nicht geschnittenes Gras</p> <p>[11] Schnitthöhe</p> <p>[12] Schnittbreite</p> <p>[13] Mechanischer Antrieb - Vorschubgeschwindigkeit (Richtwert) bei 3000 min<sup>-1</sup></p> <p>[14] Hydrostatischer Antrieb - Vorschubgeschwindigkeit (Richtwert) bei 3000 min<sup>-1</sup></p> <p>[15] Geschwindigkeitsgrenze mit Schneeketten (falls als Zubehör vorgesehen)</p> <p>[16] Abmessungen</p> <p>[17] Länge</p> <p>[18] Länge mit Grasfangeinrichtung (Länge ohne Grasfangeinrichtung)</p> <p>[19] Breite</p> <p>[20] Breite mit seitlichem Auswurfdeflektor (Breite ohne seitlichen Auswurfdeflektor)</p> <p>[21] Höhe</p> <p>[22] Code Schneidwerkzeug</p> <p>[23] Inhalt des Kraftstofftanks</p> <p>[24] Lastgrenze für Zugvorrichtung (max. senkrechte Kraft)</p> <p>[25] Lastgrenze für Zugvorrichtung (max. Zustandgewicht)</p> <p>[26] Max. zulässige Neigung</p> <p>[27] Schalldruckpegel</p> <p>[28] Messungsgenauigkeit</p> <p>[29] Gemessener Schalleistungspegel</p> <p>[30] Garantierter Schalleistungspegel</p> <p>[31] Vibrationspegel am Fahrersitz</p> <p>[32] Vibrationspegel am Lenkrad</p> <p>[33] übersicht für die korrekte zubehörkombination</p> <p>[33.A] Heckseitiges zubehör</p> <p>[33.B] Frontseitiges zubehör</p> <p>[42] Sonderzubehör</p> <p>[42.A1, 42.A2] "Mulching"-kit</p> <p>[42.B] Batterieladegerät</p> <p>[42.C] Zugvorrichtung</p> <p>[42.D] Abdeckung</p> <p>[42.E] Kit hinterer auswurfschutz (<i>nur für MP-Series</i>)</p> <p>[42.F] Schneeketten (18")</p> <p>[42.G] M+S-Räder (Matsch- und Schneeräder) (18")</p> <p>[42.H] Anhänger</p> <p>[42.I] Streuer</p> <p>[42.J] Rasenwalze</p> <p>[42.K] Schneeflug</p> <p>[42.L] Sammler für laub und gras (<i>nur für SD-Series</i>)</p>	<p><b>[1] EL - ΤΕΧΝΙΚΑ ΧΑΡΑΚΤΗΡΙΣΤΙΚΑ</b></p> <p>[2] Ονομαστική ισχύς (*)</p> <p>[3] Στροφές ανά λεπτό (*)</p> <p>[4] Ηλεκτρικό σύστημα</p> <p>[5] Εμπρόσθια ελαστικά</p> <p>[6] Πίσω ελαστικά</p> <p>[7] Πίεση εμπρόσθιων ελαστικών</p> <p>[8] Πίεση πίσω ελαστικών</p> <p>[9] Βάρος (*)</p> <p>[10] Ελάχιστη ακτίνα μη κομμένου χόρτου</p> <p>[11] Ύψος κοπής</p> <p>[12] Πλάτος κοπής</p> <p>[13] Μηχανικό σύστημα μετάδοσης Ταχύτητα κίνησης (ενδεικτική) στις 3000 σ.α.λ.</p> <p>[14] Υδροστατικό σύστημα μετάδοσης Ταχύτητα κίνησης (ενδεικτική) στις 3000 σ.α.λ.</p> <p>[15] Όριο ταχύτητας με αλυσίδες χιονιού (αν προβλέπεται ως αξεσουάρ)</p> <p>[16] Διαστάσεις</p> <p>[17] Μήκος</p> <p>[18] Μήκος με κάδο (μήκος χωρίς κάδο)</p> <p>[19] Πλάτος</p> <p>[20] Πλάτος με πλευρικό εκτροπέα αποβολής (Πλάτος χωρίς πλευρικό εκτροπέα αποβολής)</p> <p>[21] Ύψος</p> <p>[22] Κωδικός συστήματος κοπής</p> <p>[23] Χωρητικότητα του νεπεόζιπου καυαίου</p> <p>[24] Όριο φορτίου για το σύστημα ρυμούλκησης (μέγιστη κάθετη δύναμη)</p> <p>[25] Όριο φορτίου για το σύστημα ρυμούλκησης (μέγιστη ρυμουλκούμενο βάρος)</p> <p>[26] Μέγιστη επιτρεπόμενη γωνία</p> <p>[27] Στάθμη ακουστικής πίεσης</p> <p>[28] Αβεβαιότητα μέτρησης</p> <p>[29] Μετρημένη στάθμη ακουστικής ισχύος</p> <p>[30] Εγγυημένη στάθμη ακουστικής ισχύος</p> <p>[31] Επίπεδο κραδασμών στη θέση του οδηγού</p> <p>[32] Επίπεδο κραδασμών στο τιμόνι</p> <p>[33] σωστος πινακας για το σωστο συνδυασμο των παρελκομενων</p> <p>[33.A] οπισθια παρελκομενα</p> <p>[33.B] εμπροσθια παρελκομενα</p> <p>[42] απομεινα παρελκομενα</p> <p>[42.A1, 42.A2] Σετ "mulching"</p> <p>[42.B] Φορητής συντήρησης μπαταρίας</p> <p>[42.C] Σετ ρυμούλκησης</p> <p>[42.D] Κάλυμμα προστασίας</p> <p>[42.E] Σετ προστασίας οπισθίας αποβολής (<i>μόνο για τα μοντέλα της σειράς MP</i>)</p> <p>[42.F] Αλυσίδες χιονιού (18")</p> <p>[42.G] Τροχοί για άσπρη χιόνι (18")</p> <p>[42.H] Ρυμουλκούμενο</p> <p>[42.I] Διανομας</p> <p>[42.J] Κυλινδρος για χλοη</p> <p>[42.K] Εκχιονιστικό με λάμα</p> <p>[42.L] Συλλεκτής φύλλων και χλοης (<i>μόνο για τα μοντέλα της σειράς SD</i>)</p>
<p>* For disse data henvises til hvad der er angivet på maskinens identifikationsmærkat.</p>	<p>* Für die genaue Angabe nehmen Sie bitte auf das Typenschild der Maschine Bezug</p>	<p>* Για το συγκεκριμένο στοιχείο, ελέγξτε τα όσα αναγράφονται στην ετικέτα προσδιορισμού του μηχανήματος</p>



<p><b>[1] EN - TECHNICAL DATA</b></p> <p>[2] Nominal power (*)</p> <p>[3] RPM (*)</p> <p>[4] Electrical system</p> <p>[5] Front tyres</p> <p>[6] Rear tyres</p> <p>[7] Front tyre pressure</p> <p>[8] Rear tyre pressure</p> <p>[9] Mass (*)</p> <p>[10] Minimum radius of uncut grass</p> <p>[11] Cutting height</p> <p>[12] Cutting width</p> <p>[13] Mechanical transmission Forward speed (approximate) at 3000 min<sup>-1</sup></p> <p>[14] Hydrostatic transmission Forward speed (approximate) at 3000 min<sup>-1</sup></p> <p>[15] Speed limit with snow chains (if available)</p> <p>[16] Dimensions</p> <p>[17] Length</p> <p>[18] Length with grass catcher (length without grass catcher)</p> <p>[19] Width</p> <p>[20] Width with side discharge chute (Width without side discharge chute)</p> <p>[21] Height</p> <p>[22] Cutting means code</p> <p>[23] Fuel tank capacity</p> <p>[24] Admissible load on towing device (maximum vertical weight)</p> <p>[25] Admissible load for towing device (maximum towing weight)</p> <p>[26] Maximum admissible tilt</p> <p>[27] Acoustic pressure level</p> <p>[28] Measurement uncertainty</p> <p>[29] Measured acoustic power level</p> <p>[30] Guaranteed acoustic power level</p> <p>[31] Operator position vibration level</p> <p>[32] Steering wheel vibration level</p> <p>[33] Table for correct accessory combinations</p> <p>[33.A] Rear accessories</p> <p>[33.B] Front accessories</p> <p>[42] Accessories available on request</p> <p>[42.A1, 42.A2] "Mulching" kit</p> <p>[42.B] Maintenance battery charger</p> <p>[42.C] Towing kit</p> <p>[42.D] Cloth cover</p> <p>[42.E] Rear discharge guard kit (<i>only for MP series</i>)</p> <p>[42.F] Snow chains (18")</p> <p>[42.G] Mud / Snow wheels (18")</p> <p>[42.H] Trailer</p> <p>[42.I] Sprinkler</p> <p>[42.J] Lawn roller</p> <p>[42.K] Snow shovel</p> <p>[42.L] Leaf and grass catcher (<i>only for SD series</i>)</p>	<p><b>[1] ES - DATOS TÉCNICOS</b></p> <p>[2] Potencia nominal (*)</p> <p>[3] Revoluciones por minuto (*)</p> <p>[4] Instalación eléctrica</p> <p>[5] Neumáticos anteriores</p> <p>[6] Neumáticos posteriores</p> <p>[7] Presión neumático anterior</p> <p>[8] Presión neumático posterior</p> <p>[9] Masa (*)</p> <p>[10] Radio mínimo de hierba no cortada</p> <p>[11] Altura de corte</p> <p>[12] Anchura de corte</p> <p>[13] Transmisión mecánica Velocidad de avance (indicativa) a 3000 min<sup>-1</sup></p> <p>[14] Transmisión hidrostática Velocidad de avance (indicativa) a 3000 min<sup>-1</sup></p> <p>[15] Límite de velocidad con cadenas de nieve (si estuviera previsto el accesorio)</p> <p>[16] Dimensiones</p> <p>[17] Longitud</p> <p>[18] Longitud con bolsa (longitud sin bolsa)</p> <p>[19] Anchura</p> <p>[20] Ancho con deflector de descarga lateral (ancho sin deflector de descarga lateral)</p> <p>[21] Altura</p> <p>[22] Código dispositivo de corte</p> <p>[23] Capacidad del depósito carburante</p> <p>[24] Límite de carga para dispositivo de remolque (fuerza vertical máxima)</p> <p>[25] Límite de carga para dispositivo de remolque (peso máximo de remolque)</p> <p>[26] Inclinación máxima permitida</p> <p>[27] Nivel de presión acústica</p> <p>[28] Incertidumbre de medida</p> <p>[29] Nivel de potencia acústica medido</p> <p>[30] Nivel de potencia acústica garantizado</p> <p>[31] Nivel de vibraciones en el puesto de conductor</p> <p>[32] Nivel de vibraciones al volante</p> <p>[33] Tabla para combinar accesorios</p> <p>[33.A] Accesorios traseros</p> <p>[33.B] Accesorios frontales</p> <p>[42] Accesorios bajo pedido</p> <p>[42.A1, 42.A2] Kit para "mulching"</p> <p>[42.B] Cargador de batería de mantenimiento</p> <p>[42.C] Kit remolque</p> <p>[42.D] Lona de cubierta</p> <p>[42.E] Kit sistema de seguridad de descarga posterior (<i>sólo para la serie MP</i>)</p> <p>[42.F] Cadenas de nieve (18")</p> <p>[42.G] Ruedas para fango y nieve (18")</p> <p>[42.H] Remolque</p> <p>[42.I] Esparcidor</p> <p>[42.J] Rodillo para hierba</p> <p>[42.K] Quitanieves de cuchilla</p> <p>[42.L] Recogedor hojas y hierba (<i>sólo para la serie SD</i>)</p>	<p><b>[1] ET - TEHNILISED ANDMED</b></p> <p>[2] Nominaalvõimsus (*)</p> <p>[3] Pöördeid minutis (*)</p> <p>[4] Elektrisüsteem</p> <p>[5] Eesmised rehvid</p> <p>[6] Tagumised rehvid</p> <p>[7] Pumpamise rõhk ees</p> <p>[8] Pumpamise rõhk taga</p> <p>[9] Mass (*)</p> <p>[10] Lõikamata rohu minimaalne raadius</p> <p>[11] Lõikekõrgus</p> <p>[12] Lõikeelaius</p> <p>[13] Mehaaniline jõuülekanne Edasilükumise kiirus (ligikaudne) 3000 min<sup>-1</sup></p> <p>[14] Hüdrostaatiline jõuülekanne Edasilükumise kiirus (ligikaudne) 3000 min<sup>-1</sup></p> <p>[15] Kiiruspiirang lumekettidega (kui on ettenähtud lisaseade)</p> <p>[16] Mõõtmed</p> <p>[17] Pikkus</p> <p>[18] Pikkus korviga (pikkus ilma korviga)</p> <p>[19] Laius</p> <p>[20] Laius koos külgväljaviske deflektoriga (Laius ilma külgväljaviske deflektorita)</p> <p>[21] Kõrgus</p> <p>[22] Lõikeseadme kood</p> <p>[23] Kütusepaagi maht</p> <p>[24] Veoseadme suurim koormus (suurim vertikaalne koormus)</p> <p>[25] Veoseadme suurim koormus (suurim veetav mass)</p> <p>[26] Suurim lubatud kalle</p> <p>[27] Helirõhu tase</p> <p>[28] Mõõtetäpsus</p> <p>[29] Mõõdetud müravõimsuse tase</p> <p>[30] Garanteeritud müravõimsuse tase</p> <p>[31] Vibratsioonitase juhistmel</p> <p>[32] Vibratsioonitase roolis</p> <p>[33] Tarvikute õige kombineerimise tabel</p> <p>[33.A] Tagumised tarvikud</p> <p>[33.B] Eesmised tarvikud</p> <p>[42] Tellimusel lisatarvikud</p> <p>[42.A1, 42.A2] „Multimis“ komplekt</p> <p>[42.B] Hooldus akulaadaja</p> <p>[42.C] Järeelhaagise vedamise komplekt</p> <p>[42.D] Katterie</p> <p>[42.E] Tagumise väljaviske kaitse komplekt (<i>ainult MP seeria</i>)</p> <p>[42.F] Lumeketid (18")</p> <p>[42.G] Lume- ja mudarattad (18")</p> <p>[42.H] Järeelhaagis</p> <p>[42.I] Puustur</p> <p>[42.J] Mururull</p> <p>[42.K] Teraga lumesahk</p> <p>[42.L] Lehtede ja muru koguaja (<i>ainult SD seeria</i>)</p>
<p>* Please refer to the data indicated on the machine's identification plate for the exact figure.</p>	<p>* Para el dato específico, hacer referencia a lo indicado en la etiqueta de identificación de la máquina.</p>	<p>* Konkreetse info jaoks viidata masina identifitseerimisetiketil märgitule</p>

<p>[1] <b>FI - TEKNISET TIEDOT</b></p> <p>[2] Nimellisteho (*)</p> <p>[3] Kierrosta minuutissa (*)</p> <p>[4] Sähkölaiteisto</p> <p>[5] Eturenkaat</p> <p>[6] Takarenkaat</p> <p>[7] Eturenkaiden täyttöpaine</p> <p>[8] Takarenkaiden täyttöpaine</p> <p>[9] Massa (*)</p> <p>[10] Löikämata rohu minimaalne raadiusi</p> <p>[11] Leikkuukorkeus</p> <p>[12] Leikkuuleveys</p> <p>[13] Mekaaninen voimansiirto Etenemisnopeus (suuntaa-antava) 3000 min<sup>-1</sup></p> <p>[14] Hydrostaattinen voimansiirto Etenemisnopeus (suuntaa-antava) 3000 min<sup>-1</sup></p> <p>[15] Nopeusrajoitus lumiketjuilla (jos kuuluu lisävarusteisiin)</p> <p>[16] Mitat</p> <p>[17] Pituus</p> <p>[18] Pituus säkin kanssa (pituus ilman säkkiä)</p> <p>[19] Leveys</p> <p>[20] Sivutyhjennyksen läppäkorkin leveys (Leveys ilman sivutyhjennyksen läppäkorkkia)</p> <p>[21] Korkeus</p> <p>[22] Leikkuuvälineen koodi</p> <p>[23] Polttoainesäiliön tilavuus</p> <p>[24] Vetolaiteen kuormituksen raja-arvo (enimmäispystyvoima)</p> <p>[25] Vetolaiteen kuormituksen raja-arvo (kiinnitettävä enimmäispaino)</p> <p>[26] Suurin sallittu kaltevuus</p> <p>[27] Akustisen paineen taso</p> <p>[28] Mittauksen epävarmuus</p> <p>[29] Mitattu äänitehotaso</p> <p>[30] Taattu äänitehotaso</p> <p>[31] Tärinätaso kuljettajan paikalla</p> <p>[32] Tärinätaso ohjauspöyrässä</p> <p>[33] Lisävarusteiden oikeaoppisen yhdistelyn taulukko</p> <p>[33.A] Takavaruste</p> <p>[33.B] Etuvaruste</p> <p>[42] Tilattavat lisävarusteet</p> <p>[42.A.1, 42.A2] Silppuamisvarusteet</p> <p>[42.B] Ylläpitoakkulaturi</p> <p>[42.C] hinaussarja</p> <p>[42.D] Suojakangas</p> <p>[42.E] Takatyhjennyksen suojussarja (<i>peikästään MP series</i>)</p> <p>[42.F] Lumiketjut (18")</p> <p>[42.G] Muta-/talvipöyrät (18")</p> <p>[42.H] Perävaunu</p> <p>[42.I] Levitin</p> <p>[42.J] Nurmikkojyvä</p> <p>[42.K] Lumiaura</p> <p>[42.L] Lehtien ja ruohon kerääjä (<i>peikästään SD series</i>)</p>	<p>[1] <b>FR - CARACTÉRISTIQUES TECHNIQUES</b></p> <p>[2] Puissance nominale (*)</p> <p>[3] Tours par minute (*)</p> <p>[4] Installation électrique</p> <p>[5] Pneus avant</p> <p>[6] Pneus arrière</p> <p>[7] Pression de gonflage avant</p> <p>[8] Pression de gonflage arrière</p> <p>[9] Masse (*)</p> <p>[10] Rayon minimal de l'herbe non taillée</p> <p>[11] Hauteur de coupe</p> <p>[12] Largeur de coupe</p> <p>[13] Transmission mécanique Vitesse d'avancement (indicative) à 3000 min<sup>-1</sup></p> <p>[14] Transmission hydrostatique Vitesse d'avancement (indicative) à 3000 min<sup>-1</sup></p> <p>[15] Limite de vitesse avec chaînes à neige (si accessoire prévu)</p> <p>[16] Dimensions</p> <p>[17] Longueur</p> <p>[18] Longueur avec sac (longueur sans sac)</p> <p>[19] Largeur</p> <p>[20] Largeur avec déflecteur d'éjection latérale (Largeur sans déflecteur d'éjection latérale)</p> <p>[21] Hauteur</p> <p>[22] Code organe de coupe</p> <p>[23] Capacité du réservoir de carburant</p> <p>[24] Limite de charge pour dispositif de remorquage (force verticale maximale)</p> <p>[25] Limite de charge pour dispositif de remorquage (poids maximum remorquable)</p> <p>[26] Pente maximale admise</p> <p>[27] Niveau de pression acoustique</p> <p>[28] Incertitude de mesure</p> <p>[29] Niveau de puissance acoustique mesuré</p> <p>[30] Niveau de puissance acoustique garanti</p> <p>[31] Niveau de vibration au poste de conduite</p> <p>[32] Niveau de vibration au volant</p> <p>[33] Tableau pour la correcte combinaison des accessoires</p> <p>[33.A] Accessoires arrière</p> <p>[33.B] Accessoires frontaux</p> <p>[42] Accessoires sur demande</p> <p>[42.A.1, 42.A2] Kit pour "mulching"</p> <p>[42.B] Chargeur de batterie</p> <p>[42.C] Kit remorquage</p> <p>[42.D] Housse de protection</p> <p>[42.E] Kit protecteur d'éjection arrière (<i>seulement pour la série MP</i>)</p> <p>[42.F] Chaîne à neige (18")</p> <p>[42.G] Roues complètes boue / neige (18")</p> <p>[42.H] Remorque</p> <p>[42.I] Épandeur</p> <p>[42.J] Rouleau à gazon</p> <p>[42.K] Lame à neige</p> <p>[42.L] Balai de ramassage feuilles et herbe (<i>seulement pour la série SD</i>)</p>	<p>[1] <b>HR - TEHNIČKI PODACI</b></p> <p>[2] Nazivna snaga (*)</p> <p>[3] Broj okretaja u minuti (*)</p> <p>[4] Električni sustav</p> <p>[5] Prednje gume</p> <p>[6] Stražnje gume</p> <p>[7] Tlak zraka u prednjim gumama</p> <p>[8] Tlak zraka u stražnjim gumama</p> <p>[9] Masa (*)</p> <p>[10] Minimalni promjer nepokošene trave</p> <p>[11] Visina košnje</p> <p>[12] Širina košnje</p> <p>[13] Mehanički prijenos Brzina napredovanja (indikativno) pri 3.000 min<sup>-1</sup></p> <p>[14] Hidrostatski prijenos Brzina napredovanja (indikativno) pri 3.000 min<sup>-1</sup></p> <p>[15] Ograničenje brzine s lancima za snijeg (ako se radi o predviđenom dijelu dodatne opreme)</p> <p>[16] Dimenzije</p> <p>[17] Dužina</p> <p>[18] Dužina s košarom (dužina bez košara)</p> <p>[19] Širina</p> <p>[20] Širina s usmjerivačem za bočno izbacivanje (Širina bez usmjerivača za bočno izbacivanje)</p> <p>[21] Visina</p> <p>[22] Šifra noža</p> <p>[23] Zapremnina spremnika goriva</p> <p>[24] Granica nosivosti uređaja za vuču (maksimalna vertikalna sila)</p> <p>[25] Granica nosivosti uređaja za vuču (maksimalna težina koja se smije vući)</p> <p>[26] Maksimalni dozvoljen nagib</p> <p>[27] Razina zvučnog tlaka</p> <p>[28] Mjerna nesigurnost</p> <p>[29] Izmjerena razina zvučne snage</p> <p>[30] Zajamčena razina zvučne snage</p> <p>[31] Razina vibracija na vozačkom mjestu</p> <p>[32] Razina vibracija na upravljaču</p> <p>[33] Tablica za pravilno kombiniranje dodatnog pribora</p> <p>[33.A] Zadnji dodatni pribog</p> <p>[33.B] Prednji dodatni pribog</p> <p>[42] Dodatni pribor na upit</p> <p>[42.A.1, 42.A2] Komplet za "malčiranje"</p> <p>[42.B] Punjač baterija za održavanje</p> <p>[42.C] Komplet za vuču</p> <p>[42.D] Zaštitna cerada</p> <p>[42.E] Komplet za štitnik stražnjeg otvora za izbacivanje (<i>samo za MP serije</i>)</p> <p>[42.F] Lanci za snijeg (18")</p> <p>[42.G] Kotači za blato/snijeg (18")</p> <p>[42.H] Prikolica</p> <p>[42.I] Rasipač</p> <p>[42.J] Valjak za travu</p> <p>[42.K] Nož za čišćenje snijega</p> <p>[42.L] Sakupljač lišća i trave (<i>samo za SD serije</i>)</p>
<p>* Määrättyä arvoa varten, viittaa laitteen tunnuslaataassa annettuihin tietoihin.</p>	<p>* Pour la valeur spécifique, se référer à ce qui est indiqué sur la plaque signalétique de la machine.</p>	<p>* Specifični podatak pogledajte na identifikacijskoj etiketi stroja.</p>

<p><b>[1] HU - MŰSZAKI ADATOK</b></p> <p>[2] Névleges teljesítmény (*)</p> <p>[3] Percenkénti fordulatszám (*)</p> <p>[4] Elektromos rendszer</p> <p>[5] Elülső gumibroncscok</p> <p>[6] Hátsó gumibroncscok</p> <p>[7] Elülső broncsok légnyomása</p> <p>[8] Hátsó broncsok légnyomása</p> <p>[9] Tömeg (*)</p> <p>[10] Nem levágot fű minimális sugár</p> <p>[11] Nyrási magasság</p> <p>[12] Munkaszélesség</p> <p>[13] Mechanikus erőátvitel Haladási sebesség (hozzávétölegetesen) 3000 ford./perces fordulatszám</p> <p>[14] Hidrosztatikus erőátvitel Haladási sebesség (hozzávétölegetesen) 3000 ford./perces fordulatszám</p> <p>[15] Szélességkorlát hólánccal (ha tartozék)</p> <p>[16] Méretek</p> <p>[17] Hosszúság</p> <p>[18] Hosszúság zsákkal (hosszúság zsák nélkül)</p> <p>[19] Szélesség</p> <p>[20] Szélesség oldalsó kidobás deflektorral (Szélesség oldalsó kidobás deflektor nélkül)</p> <p>[21] Magasság</p> <p>[22] Vágóegység kódszáma</p> <p>[23] Üzemanyagtartály kapacitása</p> <p>[24] Vontatóberendezés maximális terhelése (maximális függőleges erőhatás)</p> <p>[25] Vontatóberendezés maximális terhelése (maximális vontatható súly)</p> <p>[26] Megengedett legnagyobb dőlés</p> <p>[27] Hangnyomásszint</p> <p>[28] Mérési bizonytalanság</p> <p>[29] Mért zajteljesítmény szint.</p> <p>[30] Garantált zajteljesítmény szint</p> <p>[31] A vezetőállásnál mért vibrációs szint</p> <p>[32] A kormányhál mért vibrációs szint</p> <p>[33] Tartozékok helyes kombinációja táblázat</p> <p>[33.A] Hátsó tartozékok</p> <p>[33.B] Front tartozékok</p> <p>[42] Rendelhető tartozékok</p> <p>[42.A1, 42.A2] "Mulcsoszó készlet"</p> <p>[42.B] Fenntartó akkumulátortöltő</p> <p>[42.C] Vontató készlet</p> <p>[42.D] Takaró ponyva</p> <p>[42.E] Hátsó kidobás védőrész készlet (csak az MP sorozat)</p> <p>[42.F] Hólánccok (18")</p> <p>[42.G] Sár- és hókerékek (18")</p> <p>[42.H] Utánfutó</p> <p>[42.I] Szóró</p> <p>[42.J] Gyephenger</p> <p>[42.K] Hótolólap</p> <p>[42.L] Fű- és lombgyűjtő (csak az SD sorozat)</p>	<p><b>[1] LT - TECHINIAI DUOMENYS</b></p> <p>[2] Vardinė galia (*)</p> <p>[3] Apsisukimai per minutę (*)</p> <p>[4] Elektros instaliacija</p> <p>[5] Priekinės padangos</p> <p>[6] Užpakalinės padangos</p> <p>[7] Priekinių padangų oro slėgis</p> <p>[8] Užpakalinių padangų oro slėgis</p> <p>[9] Svoris (*)</p> <p>[10] Mažiausias nenupjautas žolės spindulys</p> <p>[11] Pjovimo aukštis</p> <p>[12] Pjovimo plotis</p> <p>[13] Mechaninė transmisija Eigos greitis (apytikslis) per 3000 min<sup>-1</sup></p> <p>[14] Hidrostatinė transmisija Eigos greitis (apytikslis) per 3000 min<sup>-1</sup></p> <p>[15] Greičio riba su sniego grandinėmis (jei šis priedas numatytas)</p> <p>[16] Matmenys</p> <p>[17] Ilgis</p> <p>[18] Ilgis su maišu (ilgis be maišo)</p> <p>[19] Plotis</p> <p>[20] Plotis su šoninio išmetimo deflektoriumi (Plotis be šoninio išmetimo deflektoriaus)</p> <p>[21] Aukštis</p> <p>[22] Pjovimo įtaiso kodas</p> <p>[23] Alyvos bako talpa</p> <p>[24] Tempimo prietaiso svorio limitas (maksimali, vertikaliai veikianči vilkimo įrenginį jėga)</p> <p>[25] Tempimo prietaiso svorio limitas (maksimalus pakrautos priemonės svoris)</p> <p>[26] Maksimalus leistinas pokrypis</p> <p>[27] Garso slėgio lygis</p> <p>[28] Matavimo paklaida</p> <p>[29] Išmatuotas garso galios lygis</p> <p>[30] Garantuotas garso galios lygis</p> <p>[31] Vibracijų lygis, sėdynė</p> <p>[32] Vibracijų lygis, vairas</p> <p>[33] Teisingos priedų kombinacijos lentelė</p> <p>[33.A] Galiniai priedai</p> <p>[33.B] Priekiniai priedai</p> <p>[42] Priedai, kuriuos galima užsisakyti</p> <p>[42.A1, 42.A2] Rinkinys mulčiavimui</p> <p>[42.B] Akumulatoriaus palaikymo</p> <p>[42.C] Rinkinys vilkimui</p> <p>[42.D] Apdangalas</p> <p>[42.E] Galinio išmetimo apsaugos įtaiso rinkinys (tikai MP sėrija)</p> <p>[42.F] Sniego grandinės (18")</p> <p>[42.G] Ratai purvui / sniegui (18")</p> <p>[42.H] Priekaba</p> <p>[42.I] Barstytuvas</p> <p>[42.J] Vejos volas</p> <p>[42.K] Peilinis sniego valytuvas</p> <p>[42.L] Lapų ir žolės surinktuvas (tikai SD sėrija)</p>	<p><b>[1] LV - TEHNISKE DATI</b></p> <p>[2] Nominālā jauda (*)</p> <p>[3] Apgrīzieni minūtē (*)</p> <p>[4] Elektroiekārta</p> <p>[5] Priekšējās riepas</p> <p>[6] Aizmugurējās riepas</p> <p>[7] Priekšējo riepu spiediens</p> <p>[8] Aizmugurējo riepu spiediens</p> <p>[9] Masa (*)</p> <p>[10] Minimālais nenopļautās zāles rādiuss</p> <p>[11] Plaušanas augstums</p> <p>[12] Plaušanas platums</p> <p>[13] Mehāniskā transmisija Kustības ātrums (aptuvenus) pie 3000 min<sup>-1</sup></p> <p>[14] Hidrostatiskā transmisija Kustības ātrums (aptuvenus) pie 3000 min<sup>-1</sup></p> <p>[15] Ātruma ierobežojums sniega ķēžu izmantošanas gadījumā (ja šis piederums ir paredzēts)</p> <p>[16] Izmēri</p> <p>[17] Garums</p> <p>[18] Garums ar maisu (garums bez maisa)</p> <p>[19] Platums</p> <p>[20] Platums ar sāniskās izmešanas deflektoru (Platums bez sāniskās izmešanas deflektora)</p> <p>[21] Augstums</p> <p>[22] Griezējierīces kods</p> <p>[23] Degvielas tvertnes tilpums</p> <p>[24] Jūgierīces slodze limits (maksimālais vertikālais spēks)</p> <p>[25] Jūgierīces slodze limits (maksimālais piekabes svars)</p> <p>[26] Maksimālais pieļaujamais slīpums</p> <p>[27] Skaņas spiediena līmenis</p> <p>[28] Mērijumu kļūda</p> <p>[29] Izmērītāis skaņas intensitātes līmenis</p> <p>[30] Garantētais skaņas intensitātes līmenis</p> <p>[31] Vibrāciju līmenis vadītāja vietā</p> <p>[32] Stūres vibrāciju līmenis</p> <p>[33] Tabula pareizai piederumu kombinācijai</p> <p>[33.A] Aizmugures piederumi</p> <p>[33.B] Priekšējie piederumi</p> <p>[42] Piederumi pēc pieprasījuma</p> <p>[42.A1, 42.A2] Mulčēšanas komplekts</p> <p>[42.B] Akumulatoru atbalsta lādētājs</p> <p>[42.C] Vilkšanas komplekts</p> <p>[42.D] Pārvalks</p> <p>[42.E] Aizmugurējās izmešanas aizsarga komplekts (tik MP sērijos)</p> <p>[42.F] Sniega ķēdes (18")</p> <p>[42.G] Dubļu/sniega riteņi (18")</p> <p>[42.H] Piekabe</p> <p>[42.I] Izklīdētājs</p> <p>[42.J] Zāles rullis</p> <p>[42.K] Sniega tīrītājs ar vērstuvi</p> <p>[42.L] Lapu un zāles savācējs (tik SD sērijos)</p>
<p>* A pontos adatot lásd a gép azonosító adattábláján.</p>	<p>* Konkretūs specifiniai duomenys yra pateikti įrenginio identifikavimo etiketėje</p>	<p>* Precīza vērtība ir norādīta mašīnas identifikācijas datu plāksnītē.</p>

<p><b>[1] МК - ТЕХНИЧКИ ПОДАТОЦИ</b></p> <p>[2] Номинална моќност (*)</p> <p>[3] Вртежи во минута (*)</p> <p>[4] Електрична инсталација</p> <p>[5] Предни пневматици</p> <p>[6] Задни пневматици</p> <p>[7] Притисок за полнење напред</p> <p>[8] Притисок за полнење назад</p> <p>[9] Тежина (*)</p> <p>[10] Минимален радиус на некосена трева</p> <p>[11] Висина на косење</p> <p>[12] Ширина на косење</p> <p>[13] Механички пренос Брзина на движење (индикативна) до 3000 мин<sup>-1</sup></p> <p>[14] Хидростатички пренос Брзина на движење (индикативна) до 3000 мин<sup>-1</sup></p> <p>[15] Ограничување на брзината со синцири за снег (ако дополнителната опрема е предвидена)</p> <p>[16] Димензии</p> <p>[17] Должина</p> <p>[18] Должина со вреќата (должина без вреќата)</p> <p>[19] Ширина</p> <p>[20] Ширина со дефлектор со страничен испуст (ширина без дефлектор со страничен испуст)</p> <p>[21] Висина</p> <p>[22] Код на уредот со сечивото</p> <p>[23] Капацитет на резервоарот за гориво</p> <p>[24] Допуштено оптеретување на уредот за влечење (најголема тежина во вертикала)</p> <p>[25] Допуштено оптеретување за уредот за влечење (најголема тежина за влечење)</p> <p>[26] Најголема вредност на наведување</p> <p>[27] Ниво на акустичен притисок</p> <p>[28] Отстапување од мерењата</p> <p>[29] Измерено ниво на акустична моќност</p> <p>[30] Гарантирано ниво на акустична моќност</p> <p>[31] Ниво на вибрации на местото за управување</p> <p>[32] Ниво на вибрации на воланот</p> <p>[33] табела за соодветна комбинација на додаточите</p> <p>[33.A] задни додатоци</p> <p>[33.B] предни додатоци</p> <p>[42] додатоци достапни на барање</p> <p>[42.A1, 42.A2] Комплет за „мелење“</p> <p>[42.B] Полнач за акумулаторот со издржливор</p> <p>[42.C] Комплет за приколка</p> <p>[42.D] Платно за покривање</p> <p>[42.E] Нкомплет за заштита на страничен испуст (<i>само за MP серија</i>)</p> <p>[42.F] Синцири за снег (18")</p> <p>[42.G] Гуми за кал/снег (18")</p> <p>[42.H] Приколка</p> <p>[42.I] Дробалка</p> <p>[42.J] Валјак за трева</p> <p>[42.K] Сечиво за снег</p> <p>[42.L] Собирач за лисја и трева (<i>само за SD серија</i>)</p> <p>* За одреден податок, проверете дали истиот е посочен на етикетата за идентификација на машината.</p>	<p><b>[1] NL - TECHNISCHE GEGEVENS</b></p> <p>[2] Nominaal vermogen (*)</p> <p>[3] Omwentelingen per minuut</p> <p>[4] Elektrische installatie</p> <p>[5] Voorbanden</p> <p>[6] Achterbanden</p> <p>[7] Bandenspanning vooraan</p> <p>[8] Bandenspanning achteraan</p> <p>[9] Massa (*)</p> <p>[10] Minimum straal ongemaaid gras</p> <p>[11] Vissina na kosse</p> <p>[12] Maaibreedte</p> <p>[13] Mechanische aandrijving (Indicatieve) voortbewegingsnelheid bij 3000 min<sup>-1</sup></p> <p>[14] Hydrostatische aandrijving (Indicatieve) voortbewegingsnelheid bij 3000 min<sup>-1</sup></p> <p>[15] Snelheidslimiet met sneeuwkettingen (indien dit toebehoren voorzien is)</p> <p>[16] Afmetingen</p> <p>[17] Lengte</p> <p>[18] Lengte met zak (lengte zonder zak)</p> <p>[19] Breedte</p> <p>[20] Breedte met zijdelingse aflaafdeflector (Breedte zonder zijdelingse aflaafdeflector)</p> <p>[21] Hoogte</p> <p>[22] Code snij-inrichting</p> <p>[23] Vermogen van het brandstofreservoir</p> <p>[24] Belastinglimiet voor trekrichting (maximale verticale kracht)</p> <p>[25] Belastinglimiet voor trekrichting (maximaal gewicht dat getrokken kan worden)</p> <p>[26] Maximaal toegestane helling</p> <p>[27] Niveau geluidsdruk</p> <p>[28] Meetonzekerheid</p> <p>[29] Gemeten akoestisch vermogen</p> <p>[30] Gewaarborgd akoestisch vermogen</p> <p>[31] Niveau trillingen op de bestuurdersplaats</p> <p>[32] Niveau trillingen aan het stuur</p> <p>[33] Tabel voor de juiste combinatie van accessoires</p> <p>[33.A] Accessoires achterzijde</p> <p>[33.B] Accessoires voorzijde</p> <p>[42] Optionele accessoires</p> <p>[42.A1, 42.A2] Kit voor "mulching"</p> <p>[42.B] Batterij-oplader voor behoud</p> <p>[42.C] Kit tractie</p> <p>[42.D] Afdekzeil</p> <p>[42.E] Kit achterste aflaafbeveiliging (<i>alleen voor MP-serie</i>)</p> <p>[42.F] Sneeuwkettingen (18")</p> <p>[42.G] Modderwielen/sneeuwwielen (18")</p> <p>[42.H] Aanhangwagen</p> <p>[42.I] Verspreider</p> <p>[42.J] Grasrol</p> <p>[42.K] Sneeuwschuiver</p> <p>[42.L] Opvangervoor bladeren en gras (<i>alleen voor SD-serie</i>)</p> <p>* Voor het specifiek gegeven, verwijst men naar wat aangegeven is op het identificatielabel van de machine.</p>	<p><b>[1] NO - TEKNISKE DATA</b></p> <p>[2] Nominell effekt (*)</p> <p>[3] Omdreininger pr. minutt (*)</p> <p>[4] Elektrisk system</p> <p>[5] Fordekk</p> <p>[6] Bakdekk</p> <p>[7] Luftrykk foran</p> <p>[8] Luftrykk bak</p> <p>[9] Vekt (*)</p> <p>[10] Minste radius til ikke klippet gress</p> <p>[11] Klippehøyde</p> <p>[12] Klippebredde</p> <p>[13] Mekanisk transmisjon</p> <p>[14] Fremdriftshastighet (ca.) ved 3 000 o/min.</p> <p>[15] Hydrostatisk transmisjon</p> <p>[15] Fremdriftshastighet (ca.) ved 3 000 o/min.</p> <p>[15] Hastighetsgrense med snøkjettinger (hvis finnes)</p> <p>[16] Mål</p> <p>[17] Lengde</p> <p>[18] Lengde med oppsamler (lengde uten oppsamler)</p> <p>[19] Bredder</p> <p>[20] Bredder med deflektor for sideutkast (Bredder uten deflektor for sideutkast)</p> <p>[21] Høyde</p> <p>[22] Artikkelnummer for klippeinnretning</p> <p>[23] Drivstofftankens volum</p> <p>[24] Belastningsgrense for hengernordning (maks. vertikal kraft)</p> <p>[25] Belastningsgrense for hengernordning (maks. hengervekt)</p> <p>[26] Maks. tillatt helling</p> <p>[27] Lydtrykknivå</p> <p>[28] Målesikkerhet</p> <p>[29] Målt lydeffektivnivå</p> <p>[30] Garantert lydeffektivnivå</p> <p>[31] Vibrasjonsnivå ved førerplassen</p> <p>[32] Vibrasjonsnivå ved rattet</p> <p>[33] Tabell for korrekt kombinert bruk av tilbehør</p> <p>[33.A] Bakmontert tilbehør</p> <p>[33.B] Frontmontert tilbehør</p> <p>[42] Tilleggsutstyr på forespørsel</p> <p>[42.A1, 42.A2] Mulching-sett</p> <p>[42.B] Batterilader</p> <p>[42.C] Sett med tilhengerfeste</p> <p>[42.D] Presenning</p> <p>[42.E] Sett med vern for utkast bak (<i>MP-series</i>)</p> <p>[42.F] Snøkjettinger (18")</p> <p>[42.G] Gjørme-/snøhjul (18")</p> <p>[42.H] Tilhenger</p> <p>[42.I] Spreader</p> <p>[42.K] Snøplog</p> <p>[42.L] Blad- og gressoppsamler (<i>SD-series</i>)</p> <p>* For spesifikk informasjon, se referansen på maskinens identifikasjonsetikett.</p>
--	--	--

[1] <b>PL - DANE TECHNICZNE</b>	[1] <b>PT - DADOS TÉCNICOS</b>	[1] <b>RO - DATE TEHNICE</b>
[2] Moc znamionowa (*)	[2] Potência nominal (*)	[2] Putere nominală (*)
[3] Liczba obrotów na minutę (*)	[3] Rotações por minuto (*)	[3] Rotații pe minut (*)
[4] Instalacja elektryczna	[4] Instalação elétrica	[4] Instalație electrică
[5] Koła przednie	[5] Pneus dianteiros	[5] Pneuri față
[6] Koła tylne	[6] Pneus traseiros	[6] Pneuri spate
[7] Ciśnienie powietrza kół przednich	[7] Pressão dos pneus dianteiros	[7] Presiune roți față
[8] Ciśnienie powietrza kół tylnych	[8] Pressão dos pneus traseiros	[8] Presiune roți spate
[9] Masa (*)	[9] Massa (*)	[9] Masă (*)
[10] Minimalny promień nieskoszonej trawy	[10] Raio mínimo da relva não cortada	[10] Raza minimă de iarbă netăiată
[11] Wysokość koszenia	[11] Altura de corte	[11] Înălțime de tăiere
[12] Szerokość koszenia	[12] Largura de corte	[12] Lățime de tăiere
[13] Napęd mechaniczny	[13] Transmissão mecânica	[13] Transmisie mecanică - Viteza de avans (indicativă) la 3000 min <sup>-1</sup>
[14] Napęd hydrostatyczny	[14] Transmissão hidrostática	[14] Transmisie hidrostatică - Viteza de avans (indicativă) la 3000 min <sup>-1</sup>
[15] Limit prędkości z łańcuchami (jeżeli przewidziane)	[15] Limite de velocidade com correntes de neve (se o acessório for previsto)	[15] Limită de viteză cu lanțuri de zăpadă (dacă acest accesoriu este prevăzut)
[16] Wymiary	[16] Dimensões	[16] Dimensiuni
[17] Długość	[17] Comprimento	[17] Lungime
[18] Długość z pojemnikiem (długość bez pojemnika)	[18] Comprimento com saco (comprimento sem saco)	[18] Lungime cu sac (lungime fără sac)
[19] Szerokość	[19] Largura	[19] Lățime
[20] Szerokość z deflektorem wyrzutu bocznego (Szerokość bez deflektora wyrzutu bocznego)	[20] Largura com deflector de descarga lateral (Largura sem deflector de descarga lateral)	[20] Lățime cu deflector de evacuare laterală (Lățime fără deflector de evacuare laterală)
[21] Wysokość	[22] Altura	[21] Înălțime
[22] Kod agregatu tnącego	[22] Código dispositivo de corte	[22] Codul dispozitivului de tăiere
[23] Pojemność zbiornika paliwa	[23] Capacidade do tanque de combustíveis	[23] Capacitate rezervor carburant
[24] Dopuszczalne obciążenie dla urządzenia ciągnącego (maksymalna siła pionowa)	[24] Limite de carga por dispositivo de tração (força vertical máxima)	[24] Limita de încărcare a dispozitivului de tracțiune (forță verticală maximă)
[25] Dopuszczalne obciążenie dla urządzenia ciągnącego (maksymalny holowany ciężar)	[25] Limite de carga por dispositivo de tração (peso máximo rebocável)	[25] Limita de încărcare a dispozitivului de tracțiune (greutatea maximă care poate fi tratată)
[26] Maksymalne dopuszczalne nachylenie	[26] Inclinação máxima autorizada	[26] Inclinația maximă admisă
[27] Poziom ciśnienia akustycznego	[27] Nivel de pressão acústica	[27] Nivel de presiune acustică
[28] Błąd pomiaru	[28] Incerteza de medição	[28] Nesiguranță în măsurare
[29] Poziom mocy akustycznej zmierzony	[29] Nivel de potência acústica medido	[29] Nivel de putere acustică măsurat
[30] Gwarantowany poziom mocy akustycznej	[30] Nivel de potência acústica garantado	[30] Nivel de putere acustică garantat
[31] Poziom drgań na stanowisku kierowcy	[31] Nivel de vibrações no local de condução	[31] Nivel de vibrații la locul conducătorului
[32] Poziom drgań na kierownicy	[32] Nivel de vibrações no volante	[32] Nivel de vibrații la volan
[33] Tabela właściwego łączenia akcesoriów	[33] Tabela para a correta combinação dos acessórios	[33] Tabel pentru combinarea corectă a accesoriilor
[33.A] Akcesoria tylne	[33.A] Acessórios posteriores	[33.A] Accesorii posteriore
[33.B] Akcesoria przednie	[33.B] Acessórios frontais	[33.B] Accesorii frontale
[42] Akcesoria dostępne na zamówienie	[42] Acessórios a pedido	[42] Accesorii la cerere
[42.A1, 42.A2] Zestaw mulczujący	[42.A1, 42.A2] Kit para "mulching"	[42.A1, 42.A2] Kit pentru „mulching”
[42.B] Ładowarka akumulatora	[42.B] Carregador de baterias de manutentionção	[42.B] Încărcător de baterie de întreținere
[42.C] Zestaw do holowania	[42.C] Kit tração	[42.C] Kit de remorcare
[42.D] Pokrowiec	[42.D] Lona de cobertura	[42.D] Prelată pentru acoperire
[42.E] Zestaw osłony tylnego wyrzutu trawy (wylącznie dla serii MP)	[42.E] Kit proteção de descarga traseira (apenas para série MP)	[42.E] Set de protecție pentru evacuare posterioară (numai pentru seriile MP)
[42.F] Łańcuchy przeciwnieogowe (18")	[42.F] Correntes para neve (18")	[42.F] Lanțuri de zăpadă (18")
[42.G] Koła błotne / śnieżne (18")	[42.G] Rodas para lama / neve (18")	[42.G] Roți de noroi / zăpadă (18")
[42.H] Przyczepa	[42.H] Reboque	[42.H] Remorcă
[42.I] Rozrzutnik	[42.I] Espalhador	[42.I] Distribuitor
[42.J] Walec do trawy	[42.J] Rolo para relva	[42.J] Rolă pentru iarbă
[42.K] Pług śnieżny	[42.K] Limpa-neves com lâmina	[42.K] Utilaj de deszăpezire cu lamă
[42.L] Zbieracz do liści i trawy (wylącznie dla serii SD)	[42.L] Recolhedor de folhas e relva (apenas para série SD)	[42.L] Colector de frunze și iarbă (numai pentru seriile SD)

\* W celu uzyskania konkretnych danych, należy się odnieść do wskazań zamieszczonych na tabliczce identyfikacyjnej maszyny.

\* Para o dado específico, consulte a etiqueta de identificação da máquina.

\* Pentru informația specifică, consultați datele de pe eticheta de identificare a mașinii.

<p>[1] <b>RU - ТЕХНИЧЕСКИЕ ХАРАКТЕРИСТИКИ</b></p> <p>[2] Номинальная мощность (*)</p> <p>[3] Число оборотов в минуту (*)</p> <p>[4] Электропроводка</p> <p>[5] Передние шины</p> <p>[6] Задние шины</p> <p>[7] Давление в передних шинах</p> <p>[8] Давление в задних шинах</p> <p>[9] Масса (*)</p> <p>[10] Минимальный радиус нескошенной травы</p> <p>[11] Высота скашиваемой травы</p> <p>[12] Ширина скашивания</p> <p>[13] Механическая трансмиссия - Скорость передвижения (ориентировочная) при 3000 мин<sup>-1</sup></p> <p>[14] Гидростатическая трансмиссия - Скорость передвижения (ориентировочная) при 3000 мин<sup>-1</sup></p> <p>[15] Предел скорости с цепями противоскольжения сли предусмотрено это дополнительное оборудование)</p> <p>[16] Габариты</p> <p>[17] Длина</p> <p>[18] Длина с контейнером (длина без контейнера)</p> <p>[19] Ширина</p> <p>[20] Ширина с боковым желобом для выброса (Ширина без бокового желоба для выброса)</p> <p>[21] Высота</p> <p>[22] Код режущего приспособления</p> <p>[23] Объем топливного бака</p> <p>[24] Максимальная нагрузка, которая может быть приложена к буксировочному устройству (макс. вертикальная нагрузка)</p> <p>[25] Максимальная нагрузка, которая может быть приложена к буксировочному устройству (макс. буксиремый вес)</p> <p>[26] Допустимый максимальный наклон</p> <p>[27] Уровень звукового давления</p> <p>[28] Погрешность измерения</p> <p>[29] Измеренный уровень звуковой мощности</p> <p>[30] Гарантируемый уровень звуковой мощности</p> <p>[31] Уровень вибрации на месте водителя</p> <p>[32] Уровень вибрации на руле</p> <p>[33] таблица правильного сочетания принадлежностей – навесных орудий</p> <p>[33.A] задние навесные орудия</p> <p>[33.B] фронтальные навесные орудия</p> <p>[42] принадлежности – навесные орудия по заказу</p> <p>[42.A1, 42.A2] Комплект для мульчирования</p> <p>[42.B] поддерживающее зарядное устройство</p> <p>[42.C] Прицепное устройство</p> <p>[42.D] Защитный чехол</p> <p>[42.E] Комплект защиты заднего выброса (только для серии MP)</p> <p>[42.F] Цепи противоскольжения (18°)</p> <p>[42.G] Колеса для грязи / снега (18°)</p> <p>[42.H] Прицеп</p> <p>[42.I] Разбрасыватель</p> <p>[42.J] Валок для травы</p> <p>[42.K] Шнекороторный снегоочиститель</p> <p>[42.L] Сборщик травы и листьев (только для серии SD)</p>	<p>[1] <b>SK - TECHNICKÉ PARAMETRE</b></p> <p>[2] Menovitý výkon (*)</p> <p>[3] Otáčky za minútu (*)</p> <p>[4] Elektroinštalácia</p> <p>[5] Predné pneumatiky</p> <p>[6] Zadné pneumatiky</p> <p>[7] Tlak hustenia predných pneumatík</p> <p>[8] Tlak hustenia zadných pneumatík</p> <p>[9] Hmotnosť (*)</p> <p>[10] Minimálny akčný rádius otáčania</p> <p>[11] Výška kosenia</p> <p>[12] Šírka orezávania</p> <p>[13] Mechanická prevodovka - Rýchlost pohybu (približná) pri 3000 min<sup>-1</sup></p> <p>[14] Hydrostatická prevodovka Rýchlost pohybu (približná) pri 3000 min<sup>-1</sup></p> <p>[15] Hraničná rýchlosť so snehovými reťazami (ak sa jedná o určené príslušenstvo)</p> <p>[16] Rozmery</p> <p>[17] Dĺžka</p> <p>[18] Dĺžka s košom (dĺžka bez koša)</p> <p>[19] Šírka</p> <p>[20] Šírka vychyl'ovača bočného vyhadzovania (Šírka bez vychyl'ovača bočného vyhadzovania)</p> <p>[21] Výška</p> <p>[22] Kód kosiacieho zariadenia</p> <p>[23] Kapacita palivovej nádržky</p> <p>[24] Maximálne zaťaženie ťažného zariadenia (max. zvisle pôsobiaca sila)</p> <p>[25] Maximálne zaťaženie ťažného zariadenia (max. hmotnosť ťahaného nákladu)</p> <p>[26] Maximálny povolený náklon</p> <p>[27] Úroveň akustického tlaku</p> <p>[28] Nepresnosť merania</p> <p>[29] Úroveň nameraného akustického výkonu</p> <p>[30] Úroveň zaručeného akustického výkonu</p> <p>[31] Úroveň vibrácií na mieste vodiča</p> <p>[32] Úroveň vibrácií na volante</p> <p>[33] Tabuľka pre správnu kombináciu prídavných zariadení</p> <p>[33.A] Zadné prídavné zariadenia</p> <p>[33.B] Predné prídavné zariadenia</p> <p>[42] Prídavné zariadenia na požiadanie</p> <p>[42.A1, 42.A2] Súprava pre mulčovanie</p> <p>[42.B] Udrživacia nabíjačka akumulátora</p> <p>[42.C] Súprava ťažného zariadenia</p> <p>[42.D] Krycia plachta</p> <p>[42.E] Súprava ochranného krytu zadného vyhadzovania (<i>vylučne pre sériu MP</i>)</p> <p>[42.F] Snehové reťaze (18°)</p> <p>[42.G] Kolesá do blata / snehu (18°)</p> <p>[42.H] Príves</p> <p>[42.I] Posypávač</p> <p>[42.J] Valec na valcovanie trávy</p> <p>[42.K] Snehová radlica</p> <p>[42.L] Zberač listia a trávy (<i>vylučne pre sériu SD</i>)</p> <p>* Ohľadne uvedeného parametra vychádzajte z hodnoty uvedenej na identifikačnom štítku stroja.</p>	<p>[1] <b>SL - TEHNIČNI PODATKI</b></p> <p>[2] Nazivna moč (*)</p> <p>[3] Vrtljaji na minuto (*)</p> <p>[4] Električna napeljava</p> <p>[5] Prednje pnevmatike</p> <p>[6] Zadnje pnevmatike</p> <p>[7] Tlak v prednjih pnevmatikah</p> <p>[8] Tlak v zadnjih pnevmatikah</p> <p>[9] Masa (*)</p> <p>[10] Najmanjše področje nepokošene trave</p> <p>[11] Višina košnje</p> <p>[12] Širina reza</p> <p>[13] Mehanski menjalnik Hitrost vožnje (približna) pri 3000 min<sup>-1</sup></p> <p>[14] Hidrostatični menjalnik Hitrost vožnje (približna) pri 3000 min<sup>-1</sup></p> <p>[15] Omejitve hitrosti ob montiranih snežnih verigah (če so predvidene kot oprema)</p> <p>[16] Dimenzije</p> <p>[17] Džlka</p> <p>[18] Džlka s košom (džlka bez koša)</p> <p>[19] Širina</p> <p>[20] Širina za odbijačem bočnega izmeta (Širina brez odbijača bočnega izmeta)</p> <p>[21] Višina</p> <p>[22] Šifra rezalne naprave</p> <p>[23] Prostornina rezervoarja za gorivo</p> <p>[24] Omejitve obremenitve za vlečno napravo (maksimalna vertikalna sila)</p> <p>[25] Omejitve obremenitve za vlečno napravo (maksimalna teža pri vleki)</p> <p>[26] Maksimalni dovoljen naklon</p> <p>[27] Raven zvočnega tlaka</p> <p>[28] Merilna negotovost</p> <p>[29] Izmerjena raven zvočne moči</p> <p>[30] Zajamčena raven zvočne moči</p> <p>[31] Stopnja vibracij na voznikovem sedežu</p> <p>[32] Nivo vibracij na volanu</p> <p>[33] Tabela za pravilno kombinacijo dodatnih priključkov</p> <p>[33.A] Zadnji priključki</p> <p>[33.B] Sprednji priključki</p> <p>[42] Dodatni priključki na zahtevo</p> <p>[42.A1, 42.A2] Komplet za mulčenje</p> <p>[42.B] Polnilnik akumulatorja za vzdrževanje</p> <p>[42.C] Komplet za vleko</p> <p>[42.D] Prekrivno platno</p> <p>[42.E] Komplet štítnika zadnjega izmeta (<i>samo za MP serijo</i>)</p> <p>[42.F] Snežne verige (18°)</p> <p>[42.G] Kolesa za blato / sneg (18°)</p> <p>[42.H] Prikolica</p> <p>[42.I] Trosilec</p> <p>[42.J] Valj za travo</p> <p>[42.K] Snežni plug z nožem</p> <p>[42.L] Pobiralnik listja in trave (<i>samo za SD serijo</i>)</p> <p>* Za specifični podatek glej identifičijsko nalepko stroja.</p>
<p>* Точное значение см. на идентификационном ярлыке машины</p>		



<p>[1] <b>SR - TEHNIČKI PODACI</b></p> <p>[2] Nazivna snaga (*)</p> <p>[3] Obrtaji u minuti (*)</p> <p>[4] Električna instalacija</p> <p>[5] Prednje gume</p> <p>[6] Zadnje gume</p> <p>[7] Pritisak vazduha u prednjim gumama</p> <p>[8] Pritisak vazduha u zadnjim gumama</p> <p>[9] Masa (*)</p> <p>[10] Minimalni poluprečnik nepokošene trave</p> <p>[11] Visina košenja</p> <p>[12] Širina košenja</p> <p>[13] Mehanički prenos Brzina kretanja (orijentaciono) na 3000 min<sup>-1</sup></p> <p>[14] Hidrostatički prenos Brzina kretanja (orijentaciono) na 3000 min<sup>-1</sup></p> <p>[15] Ograničenje brzine s lancima za sneg (ukoliko su oni redvideni kao dodatna oprema)</p> <p>[16] Dimenzije</p> <p>[17] Dužina</p> <p>[18] Dužina s vrećom (dužina bez vreće)</p> <p>[19] Širina</p> <p>[20] Širina s usmerivačem bočnog izbacivanja (Širina bez usmerivača bočnog izbacivanja)</p> <p>[21] Visina</p> <p>[22] Šifra rezne glave</p> <p>[23] Kapacitet rezervoara goriva</p> <p>[24] Granica nosivosti uređaja za vuču (maksimalna vertikalna sila)</p> <p>[25] Granica nosivosti uređaja za vuču (maksimalna težina koja sme da se vuče)</p> <p>[26] Maksimalni dozvoljen nagib</p> <p>[27] Nivo zvučnog pritiska</p> <p>[28] Merna nesigurnost</p> <p>[29] Izmereni nivo zvučne snage</p> <p>[30] Garantovani nivo zvučne snage</p> <p>[31] Nivo vibracija na mestu vozača</p> <p>[32] Nivo vibracija na volanu</p> <p>[33] Tablica za pravilno kombinovanje dodatne opreme</p> <p>[33.A] Zadnja dodatna oprema</p> <p>[33.B] Prednja dodatna oprema</p> <p>[42] Dodatna oprema na zahtev</p> <p>[42.A.1, 42.A.2] Komplet za malčiranje</p> <p>[42.B] Punjač akumulatora za održavanje</p> <p>[42.C] Komplet za vuču</p> <p>[42.D] Pokrovna cerada</p> <p>[42.E] Komplet štitnika za izbacivanje otpozađi (<i>edina za MP serija</i>)</p> <p>[42.F] Lanci za sneg (18")</p> <p>[42.G] Točkovi za blato / sneg (18")</p> <p>[42.H] Prikolica</p> <p>[42.I] Posipač</p> <p>[42.J] Valjak za travu</p> <p>[42.K] Plug za sneg s nožem</p> <p>[42.L] Plug za sneg s nožem (<i>edina za SD serija</i>)</p>	<p>[1] <b>SV - TEKNISKA SPECIFIKATIONER</b></p> <p>[2] Nominell effekt (*)</p> <p>[3] Varv i minuten (*)</p> <p>[4] Elanläggning</p> <p>[5] Framdäck</p> <p>[6] Backdäck</p> <p>[7] Däcktryck fram</p> <p>[8] Däcktryck bak</p> <p>[9] Vikt (*)</p> <p>[10] Minimiradje på oklippt gräs</p> <p>[11] Klipphöjd</p> <p>[12] Klippbredd</p> <p>[13] Mekanisk transm ission Körhastighet (indikativ) vid 3 000 min<sup>-1</sup></p> <p>[14] Hydrostatisk transmission Körhastighet (indikativ) vid 3 000 min<sup>-1</sup></p> <p>[15] Hastighetsgräns med snökedjor (om tillbehör förutses)</p> <p>[16] Dimensioner</p> <p>[17] Längd</p> <p>[18] Längd med påse (längd utan påse)</p> <p>[19] Bredd</p> <p>[20] Bredd med sidotömningens riktplatta (Bredd utan sidotömningens riktplatta)</p> <p>[21] Höjd</p> <p>[22] Skärenhetens kod</p> <p>[23] Bränsletankens kapacitet</p> <p>[24] Belastningsgräns för drag (max. vertikal belastning)</p> <p>[25] Belastningsgräns för drag (max. bogserbar vikt)</p> <p>[26] Max. tillåten lutning</p> <p>[27] Ljudtrycksnivå</p> <p>[28] Tvivel med mått</p> <p>[29] Uppmätt ljudeffektnivå</p> <p>[30] Garanterad ljudeffektnivå</p> <p>[31] Vibrationsnivå på förarplatsen</p> <p>[32] Vibrationsnivå på ratten</p> <p>[33] Tabell över korrekt kombination av tillbehör</p> <p>[33.A] Bakre tillbehör</p> <p>[33.B] Främre tillbehör</p> <p>[42] Fällvalstillbehör</p> <p>[42.A.1, 42.A.2] Sats för "mulching"</p> <p>[42.B] Batteriladdare för utjämningsladdning</p> <p>[42.C] Sats för bogsering</p> <p>[42.D] Presenning</p> <p>[42.E] Sats med bakre tömningskydd (<i>endast för MP-serien</i>)</p> <p>[42.F] Snökedjor 18"</p> <p>[42.G] Hjul för lera/snö</p> <p>[42.H] Spridare</p> <p>[42.I] Släp</p> <p>[42.J] Vals för gräs</p> <p>[42.K] Snöröjare med blad</p> <p>[42.L] Blad- och grässamlare (<i>endast för SD-serien</i>)</p> <p>* För specifik information, se uppgifterna på maskinens märkplåt.</p>	<p>[1] <b>TR - TEKNİK VERİLER</b></p> <p>[2] Nominal güç (*)</p> <p>[3] Dakikadaki devir sayısı (*)</p> <p>[4] Elektrik tesisi</p> <p>[5] Ön tekerlekler</p> <p>[6] Arka tekerlekler</p> <p>[7] Ön şişirme basıncı</p> <p>[8] Arka şişirme basıncı</p> <p>[9] Kütle (*)</p> <p>[10] Minimum kesilmemiş çim yarıçapı</p> <p>[11] Kesim yüksekliği</p> <p>[12] Kesim genişliği</p> <p>[13] Mekanik transmisy on 3000 dak<sup>-1</sup> de ilerleme hızı (yaklaşık)</p> <p>[14] Hidrostatik transmisy on 3000 dak<sup>-1</sup> de ilerleme hızı (yaklaşık)</p> <p>[15] Kar zincirleri ile (aksueuar öngörölmüş ise) hız limiti</p> <p>[16] Ebatlar</p> <p>[17] Sepetli</p> <p>[18] Sepetli uzunluk (sepetsiz uzunluk)</p> <p>[19] Genişlik</p> <p>[20] Yandan tahliye deflektörüyle genişlik (Yandan tahliye deflektörü olmadan genişlik)</p> <p>[21] Yükseklik</p> <p>[22] Kesim düzeni kodu</p> <p>[23] Yakıt deposu kapasitesi</p> <p>[24] Çekme tertibatı için yük limiti (maksimum dikey kuvvet)</p> <p>[25] Çekme tertibatı için yük limiti (çekilebilir maksimum ağırlık)</p> <p>[26] İzin verilen maksimum eğim</p> <p>[27] Ses basınç seviyesi</p> <p>[28] Ölçü belirsizliği</p> <p>[29] Ölçülen ses gücü seviyesi</p> <p>[30] Garanti edilen ses gücü seviyesi</p> <p>[31] Sürücü mahalinde titreşim seviyesi</p> <p>[32] Direksiyonda titreşim seviyesi</p> <p>[33] Aksueuarların doğru kombinasyonu için tablo</p> <p>[33.A] Arka aksueuarlar</p> <p>[33.B] ön aksueuarlar</p> <p>[42] Talep üzerine aksueuarlar</p> <p>[42.A.1, 42.A.2] "Malçlama" Kıtı</p> <p>[42.B] Koruma batarya şarjı</p> <p>[42.C] Çekiş Kıtı</p> <p>[42.D] Kaplama Kıtı</p> <p>[42.E] Arka tahliye koruma kıtı (<i>sadece MP serisi için</i>)</p> <p>[42.F] Kar zincirleri (18")</p> <p>[42.G] Çamur / kar tekerleri (18")</p> <p>[42.H] Römork</p> <p>[42.I] Serpici</p> <p>[42.J] Çım silindiri</p> <p>[42.K] Biçaklı kar temizleme makinesi</p> <p>[42.L] Yaprak ve çım toplayıcı (<i>sadece SD serisi için</i>)</p>
<p>* Za specifični podatak, pogledajte podatke navedene na identifikacijskoj nalepnici mašine.</p>		<p>* Spesifik deđer için, makine belirleme etiketinde belirtilenleri referans alın</p>



## OBSAH

1. VŠEOBECNÉ INFORMACE .....	2	7.1 Všeobecné informace .....	16
2. BEZPEČNOSTNÍ POKYNY .....	2	7.2 Doplnění paliva / vyprázdnění palivové nádře .....	16
3. SEZNÁMENÍ SE STROJEM .....	4	7.3 Kontrola, doplnění a vypouštění oleje motoru .....	16
3.1 Popis stroje a určené použití .....	4	7.4 Antiskalповací kolečka .....	17
3.2 Výstražné symboly .....	5	7.5 Čištění .....	17
3.3 Identifikační štítek .....	6	7.6 Akumulátor .....	18
3.4 Hlavní součásti .....	6	7.7 Fixační matice a šrouby .....	19
4. MONTÁŽ .....	6	8. MIMOŘÁDNÁ ÚDRŽBA .....	19
4.1 Komponenty pro montáž .....	7	8.1 Doporučení k zajištění bezpečnosti .....	19
4.2 Montáž volantu .....	7	8.2 Montážní celek sekacích zařízení / sekací zařízení .....	19
4.3 Montáž sedadla .....	7	8.3 Výměna Předních / zadních kol .....	19
4.4 Montáž a připojení akumulátoru .....	7	8.4 Elektronická karta .....	20
4.5 Montáž předního nárazníku .....	8	8.5 Výměna pojistky .....	20
4.6 Montáž vychylovače bočního výhozu (pouze u modelů s bočním výhozem) .....	8	8.6 Výměna žárovek .....	21
4.7 Montáž bočních výztuží montážního celku sekacích zařízení (pouze u modelů s bočním výhozem, jsou-li součástí) .....	8	8.7 Zadní náprava .....	21
4.8 Montáž a dokončení zadní desky (pouze u modelů se zadním sběrem) .....	8	9. SKLADOVÁNÍ .....	21
5. OVLÁDACÍ PRVKY .....	9	10. MANIPULACE A PŘEPRAVA .....	21
5.1 Přepínač s klíčem .....	9	11. SERVISNÍ SLUŽBA A OPRAVY .....	21
5.2 Ovládací prvek plynu .....	9	12. ZÁRUČNÍ PODMÍNKY .....	22
5.3 Páka parkovací brzdy .....	9	TABULKA ÚDRŽBY .....	22
5.4 Pedál spojky / brzdy (mechanická převodovka) .....	9	13. IDENTIFIKACE ZÁVAD .....	23
5.5 Řadící páka (mechanická převodovka) ..	9	14. PŘÍSLUŠENSTVÍ .....	25
5.6 Brzdový pedál (hydrostatická převodovka) .....	10	14.1 Sada pro mulčování .....	25
5.7 Pedál náhonu (hydrostatická převodovka) .....	10	14.2 Udržovací nabíječka akumulátoru .....	25
5.8 Páka odjištění hydrostatické převodovky (hydrostatická převodovka) .....	10	14.3 Sada tažného zařízení .....	25
5.9 Ovládací prvek zařazení a vyřazení sekacích zařízení .....	10	14.4 Krycí plachta .....	26
5.10 Tlačítko podmiňovacího signálu sekání při zpětném chodu .....	10	14.5 Sada ochranného krytu zadního výhozu .....	26
5.11 Páka nastavení výšky sečení .....	10	14.6 Sněhové řetězy 18" .....	26
5.12 Kontrolka a zařízení pro akustickou signalizaci (pouze u modelů se zadním sběrem) .....	11	14.7 Kola do bláta / sněhu 18" .....	26
5.13 Páka pro překlopení sběrného koše (je- li součástí, pouze u modelů se zadním sběrem) .....	11	14.8 Přívěsný vozík .....	26
6. POUŽITÍ STROJE .....	11	14.9 Posypávač .....	26
6.1 Přípravné úkony .....	11	14.10 Válec pro válcování trávy .....	26
6.2 Bezpečnostní kontroly .....	12	14.11 Sněhová radlice .....	26
6.3 Použití stroje na svazích .....	12	14.12 Sběrač listí a trávy .....	26
6.4 Startování .....	13		
6.5 Pracovní činnost .....	13		
6.6 Zastavení .....	15		
6.7 Po použití .....	15		
7. ŘÁDNÁ ÚDRŽBA .....	16		




## 1. VŠEOBECNÉ INFORMACE

### 1.1 JAK ČÍST NÁVOD

V textu návodu se nacházejí některé odstavce, které mají zvláštní význam vzhledem k bezpečnosti nebo funkčnosti; stupeň důležitosti je označen symboly, jejichž význam je následující:

**POZNÁMKA** nebo **DŮLEŽITÁ INF.**  
upřesňuje nebo blíže vysvětluje některé předem uvedené informace s cílem vyhnout se poškození stroje a způsobení škod.

Symbol  poukazuje na nebezpečí. Nedodržení uvedeného varování má za následek možné ublížení na zdraví obsluhy nebo třetích osob a/nebo škody na majetku.

Zvýrazněné odstavce s rámečkem tvořeným šedými tečkovanými čarami označují charakteristiky volitelného příslušenství, které není součástí všech modelů dokumentovaných v tomto návodu. Zkontrolujte, zda je konkrétní charakteristika součástí požadovaného modelu.

Všechny výrazy "přední", "zadní", "pravý" a "levý" se vztahují na pozici sedící obsluhy.

### 1.2 ODKAZY

#### 1.2.1 Obrázky


Obrázky v tomto návodu jsou očíslovány 1, 2, 3 atd. Součásti uvedené na obrázcích jsou označeny písmeny A, B, C atd. Odkaz na součást C na obrázku 2 je uveden formou nápisu: "Viz obr. 2.C" nebo jednoduše "(Obr. 2.C)". Uvedené obrázky jsou pouze orientační. Skutečné díly se mohou lišit od zobrazených.

#### 1.2.2 Názvy

Návod je rozdělen do kapitol a odstavců. Název odstavce "2.1 Instruktaž" je podnázvem "2. Bezpečnostní pokyny". Odkazy na názvy a odstavce jsou uvedeny prostřednictvím zkratkou kap. nebo odst. a příslušného čísla. Příklad: "kap. 2" nebo "odst. 2.1"

## 2. BEZPEČNOSTNÍ POKYNY

### 2.1 INSTRUKTÁŽ

 **Seznamte se s ovládacími prvky stroje a s jeho vhodným použitím. Naučte se rychle zastavit motor. Neuposlechnutí upozornění a pokynů může způsobit požár a/nebo vážná ublížení na zdraví.**

- Nikdy nepřipustíte, aby stroj používaly děti nebo osoby, které nejsou dokonale seznámeny s pokyny. Zákony v jednotlivých zemích upřesňují minimální předepsaný věk pro uživatele.
- Stroj nesmíte nikdy používat, jste-li unaveni, pokud je vám nevolno nebo v případě, že jste užili léky, drogy, alkohol nebo jiné látky snižující vaše reflexní schopnosti a pozornost.
- Nepřevázejte děti ani jiné spolujezdce.
- Pamatujte, že obsluha nebo uživatel nese odpovědnost za nehody a nepředvídané události způsobené jiným osobám nebo jejich majetku. Zhodnocení možných rizik při práci na zvoleném terénu patří do odpovědnosti uživatele, který je také odpovědný za přijetí všech dostupných opatření k zajištění vlastní bezpečnosti a také bezpečnosti jiných osob, zvláště na svazích, nepravidelném, kluzkém a nestabilním terénu.
- V případě, že chcete postoupit nebo půjčit stroj jiným osobám, ujistěte se, že se uživatel seznámí s pokyny pro použití, uvedenými v tomto návodu.

### 2.2 PŘÍPRAVNÉ ÚKONY

#### Osobní ochranné prostředky (OOP)

- Používejte vhodný oděv, odolnou pracovní protiskluzovou obuv a dlouhé kalhoty. Nepracujte bosí nebo v otevřených sandálech. Používejte chrániče sluchu.
- Nemějte na sobě šály, pláště, náhrdelníky, náramky, oděv s volnými částmi nebo oděv se šňůrkami nebo kravatou i jakékoliv visící nebo volné doplňky všeobecně, protože by se mohly zachytit do stroje nebo do předmětů a materiálů, které se nacházejí na pracovišti.
- Dlouhé vlasy vhodným způsobem sepněte.

#### Pracovní prostor / Stroj

- Důkladně prohlédněte celý pracovní prostor a odložte z něj vše, co by mohlo být vymrštno strojem nebo by mohlo poškodit sekací zařízení/otáčející se součásti (kamery, větve, železné dráty, kosti atd.).

## Spalovací motor: palivo

**⚠ NEBEZPEČÍ!** Palivo je vysoce hořlavé.

- Palivo skladujte v příslušných homologovaných nádobách určených k tomuto účelu, na bezpečném místě, v dostatečné vzdálenosti od zdrojů tepla nebo volného plamene.
- Nádoby a prostor pro skladování benzínu nechávejte bez zbytků trávy, listů nebo přebytkového mazacího tuku.
- Nenechávejte nádoby na pohonné látky v dosahu dětí.
- Nekuřte během plnění nebo doplňování paliva ani při žádné manipulaci s palivem.
- Palivo doplňujte s použitím trychtýře, a to pouze na otevřeném prostoru.
- Vyhněte se vdechování výparů paliva.
- Nesnímejte uzávěr palivové nádržky a nedoplňujte palivo při zapnutém motoru nebo v případě, že je motor horký;
- Uzávěr palivové nádržky otevírejte pomalu a nechte postupně uniknout vnitřní tlak.
- Nepřibližujte se k hrdlu palivové nádrže s otevřeným ohněm kvůli kontrole jejího obsahu.
- Když palivo vyteče, nestartujte motor, ale vzdalte stroj od prostoru, v kterém se palivo vylilo, a zabraňte tak možnosti vzniku požáru, dokud nedojde k odpaření paliva a k rozptýlení výparů.
- Okamžitě vyčistěte všechny stopy po palivu vylitým na stroj nebo na zem.
- Vždy nasadte zpět a dotáhněte uzávěry palivové nádrže a nádoby s palivem.
- Nestartujte stroj na místě, kde bylo provedeno doplnění paliva; startování motoru musí proběhnout v minimální vzdálenosti 3 metrů od místa, kde se doplňovalo palivo;
- Zamezte kontaktu paliva s oděvy, a pokud se tak stane, před spuštěním motoru se převlékněte.

### 2.3 BĚHEM POUŽITÍ

#### Pracovní prostor

- Nespouštějte motor v uzavřených prostorech, kde se mohou hromadit nebezpečné výpary oxidu uhelnatého. Startování musí probíhat venku nebo v dobře větraném prostoru. Pamatujte vždy na to, že výfukové plyny jsou jedovaté.
- Při startování stroje nesměřujte výfuk a tím i výfukové plyny vůči zápalným materiálům.
- Nepoužívejte stroj v prostředí s rizikem výbuchu, za přítomnosti hořlavých kapalin, plynů nebo prachu. Elektrické kontakty nebo mechanický otěr mohou způsobovat vznik jisker, které mohou zapálit prach nebo výpary.
- Pracujte pouze při denním světle nebo při dobrém umělém osvětlení.

- Vzdalte osoby, děti a zvířata z pracovního prostoru. Je třeba, aby byly děti pod dohledem dospělé osoby.
- Nepracujte, když je tráva mokrá, za deště a při riziku bouře, zejména když je pravděpodobný výskyt blesků.
- Věnujte mimořádnou pozornost nepravidelностям terénu (hrboly, příkopy), svahům, skrytým nebezpečím a přítomnosti případných překážek, které by mohly omezovat viditelnost.
- Věnujte velkou pozornost blízkosti srážů, příkopů nebo mezí. Když jedno z kol zajede za okraj nebo když dojde k poklesnutí okraje, stroj se může převrátit.
- Věnujte pozornost svahovitému terénu, který vyžaduje mimořádnou pozornost, aby se zabránilo převrácení nebo ztrátě kontroly nad strojem. Hlavní důvody ztráty kontroly nad strojem jsou:
  - Nedostatečná přilnavost kol
  - Nadměrná rychlost
  - Nevhodný způsob brzdění
  - Použití stroje pro nevhodný účel
  - Nedostatečné znalosti o možných důsledcích jízdy při špatných podmínkách terénu
  - Nesprávné použití stroje v úloze tažného vozidla.

#### Chování

- Během jízdy a během pracovní činnosti se nerozptylujte a zůstaňte náležitě soustředění.
- Věnujte pozornost použití zpětného chodu nebo pohybu dozadu. Před zpětným chodem i během něj se ohlédněte za sebe, abyste se ujistili, že se tam nenacházejí překážky.
- Když táhnete náklad nebo používáte těžká přídatná zařízení, věnujte pozornost následujícím pokynům:
  - Pro uchycení tažných tyčí použijte jenom k tomu určené úchytné body;
  - vyhněte se prudkému zatáčení; věnujte pozornost zpětnému chodu;
  - používejte protizávaží nebo závaží na kola vždy, když to doporučuje návod.
- Věnujte pozornost použití sběrných košů a příslušenství, které by mohlo narušit stabilitu stroje, zejména na svazích.
- Pokudé udržujte ruce a nohy v bezpečné vzdálenosti od sekacího zařízení, a to během startování i během použití stroje.
- Upozornění: sekací zařízení se nadále otáčí po dobu několika sekund i po jeho vyřazení nebo po vypnutí motoru.
- Věnujte pozornost montážnímu celku sekacího zařízení s více než jedním sekacím zařízením, protože jedno otáčející se sekací zařízení může způsobit otáčení ostatních sekacích zařízení.

- Vždy se zdržujte v dostatečné vzdálenosti od výstupního otvoru.
- Nedotýkejte se součástí motoru, které se během použití ohřívají. Hrozí riziko popálení!
- Abyste se vyhnuli riziku vzniku požáru, nenechávejte stroj zastavený se zapnutým motorem ve vysokém trávním porostu.

**!** V případě poruchy nebo nehody během pracovní činnosti okamžitě zastavte motor a přesuňte stroj, aby se zabránilo dalším škodám; v případě nehod s ublížením na zdraví třetím osobám okamžitě uveďte do praxe postupy první pomoci nejvhodnější pro danou situaci a obraťte se na zdravotní středisko ohledně potřebného ošetření. Odstraňte jakoukoli případnou suť, která by mohla způsobit škody a ublížení na zdraví osob nebo zvířat ponechaných bez dozoru.

### Omezení použití

- Nikdy nepoužívejte stroj, když jsou poškozené ochranné kryty, když chybí nebo když nejsou správně nasazené (sběrný koš, ochranný kryt bočního výhozu nebo ochranný kryt zadního výhozu).
- Nepoužívejte stroj, když příslušenství/nástroje není/nejsou nainstalováno/nainstalovány v určených místech.
- Nevypínejte, nevyřazujte a nedemontujte přítomné bezpečnostní prvky/mikrospínače ani je nevyřazujte z činnosti.
- Nevystavujte stroj nadměrné námaze a nepoužívejte stroj s nižším výkonem pro realizaci náročných prací; použití vhodného stroje snižuje rizika a zlepšuje kvalitu práce.
- Tento stroj není homologován pro použití na veřejných komunikacích. K jeho použití může docházet (ve smyslu Dopravních předpisů) jenom na soukromých pozemcích, uzavřených pro veřejnou dopravu.

## 2.4 ÚDRŽBA A SKLADOVÁNÍ

Provádění pravidelné údržby a správného skladování zajišťuje zachování bezpečnosti stroje a úroveň jeho výkonnosti.

### Údržba

- Nikdy nepoužívejte stroj, který má opotřebené nebo poškozené součásti. Vadné nebo opotřebené součásti musí být nahrazeny, a nikdy nesmí být opravovány.
- Abyste snížili riziko vzniku požáru, pravidelně kontrolujte, že nedochází k úniku oleje a/nebo paliva.
- Během úkonů seřizování stroje věnujte pozornost tomu, abyste zabránili uvíznutí prstů mezi pohybujícím se sekačím zařízením a pevnými součástmi stroje.

**!** Úroveň hluku a vibrací uvedené v tomto návodu představují maximální hodnoty použití stroje. Použití nevyváženého sekačického prvku, příliš vysoká rychlost pohybu a chybějící údržba výrazně ovlivňují akustické emise a vibrace. Proto je třeba přijmout preventivní opatření pro odstranění možných škod způsobených vysokým hlučím a namáháním v důsledku vibrací; zajistěte údržbu stroje, používejte chrániče sluchu a během pracovní činnosti dělejte přestávky.

### Skladování

- Neodkládejte stroj s palivem v nádrži v místnosti, ve které by výpary paliva mohly dosáhnout plamene, jiskry nebo silného zdroje tepla.
- Za účelem omezení rizika požáru nenechávejte nádoby s odpadovými materiály uvnitř místnosti.

## 2.5 OCHRANA ŽIVOTNÍHO PROSTŘEDÍ

Ochrana životního prostředí musí představovat významný a prioritní aspekt použití stroje ve prospěch občanského spoluzití a prostředí, v němž žijeme.

- Vyvarujte se toho, abyste byli rušivým prvkem ve vztahu s vašimi sousedy. Používejte stroj výhradně v rozumné době (ne včasně ráno nebo pozdě večer, abyste nerušili jiné osoby).
- Důkladně dodržujte místní normy pro likvidaci obalů, olejů, paliva, filtrů, opotřebených součástí nebo jakéhokoliv prvku se silným dopadem na životní prostředí; tyto odpadové materiály nesmí být odhozeny do běžného odpadu, ale musí být odděleny a odevzdány do příslušných sběrných středisek, která zajistí recyklaci materiálů.
- Důsledně dodržujte místní předpisy týkající se likvidace zbytkového materiálu.
- Při vyřazení stroje z provozu jej nenechávejte volně v přírodě, ale obraťte se na sběrné středisko v souladu s platnými místními předpisy.

## 3. SEZNÁMENÍ SE STROJEM

### 3.1 POPIS STROJE A URČENÉ POUŽITÍ

#### Jedná se sekačku se sedící obsluhou.

Je vybavena motorem, který uvádí do činnosti sekačím zařízením chráněným ochranným krytem, a pohonnou jednotkou, která zajišťuje pohyb celé sekačky. Stroj je vybaven zadním náhonem. Zadní náprava může být vybavena:

- mechanickou převodovkou s 5 rychlostními stupni pro jízdu dopředu a jedním rychlostním stupněm pro zpětný chod.
- hydrostatickou převodovkou s nekonečně variabilními rychlostními stupni pro jízdu dopředu a pro zpětný chod ("Hydro").

Obsluha je schopna obsluhovat stroj a používat hlavní ovládací prvky tak, že vždy zůstane sedět na místě řidiče.

Bezpečnostní prvky namontované na stroji zajišťují zastavení motoru a sekacího zařízení v průběhu několika sekund (odst. 6.2.2).

### 3.1.1 Určené použití

Tento stroj byl navržen a vyroben pro sekání trávy.

Obecně lze říci, že tento stroj je určen pro:

- u série MP 84 / MP 98:
  1. sekání trávy a její sběr do sběrného koše;
  2. sekání trávy a její vyhazování na zem ze zadní části;
  3. sekání trávy, její posekání nadrobno a její ponechání na terénu (mulčování).
- u série SD 98 / 108:
  4. sekání trávy a jej boční vyhazování;
  5. sekání trávy, její posekání nadrobno a její ponechání na terénu (mulčování).

Použití speciálního příslušenství, které je určeno Výrobce jako originální výbava, nebo příslušenství, které lze zakoupit samostatně, umožňuje provést tuto pracovní činnost v různých provozních režimech, které jsou ilustrovány v tomto návodu, nebo v pokynech, které jsou dodávány spolu s konkrétním příslušenstvím. Rovněž možnost aplikace přidavného příslušenství (je-li určeno Výrobce) může rozšířit použití na další funkce v rámci limitů a podmínek uvedených v pokynech, které jsou dodávány spolu s daným příslušenstvím.

### 3.1.2 Nevhodné použití

- Jakékoli jiné použití, které se liší od výše uvedených použití, může být nebezpečné a může způsobit ublížení na zdraví osob a/ nebo škody na majetku. Do nevhodného použití patří (například, ale nejen):
  - přeprava dalších osob, dětí nebo zvířat, které by mohly spadnout a způsobit si tak vážná zranění nebo ohrozit bezpečnost jízdy;
  - tahání nebo tlačení břemen bez použití náležitého příslušenství, určeného pro tahání;

- používání stroje pro přejezd po nestabilních, kluzkých, zamrzlých, skalnatých nebo nesouvislých terénech, kalužích nebo bažinách, které neumožňují vyhodnocení konzistence terénu;
- aktivace sekacího zařízení na úsecích bez travnatého porostu;
- používání stroje pro sběr listí nebo sutě.

**DŮLEŽITÁ INF.** *Nevhodné použití stroje bude mít za následek propadnutí záruky a odmítnutí jakékoli odpovědnosti ze strany Výrobce, přičemž všechny náklady vyplývající ze škod nebo ublížení na zdraví samotného uživatele nebo třetích osob ponese uživatel.*

### 3.1.3 Druhy uživatelů

Tento stroj je určen k použití ze strany spotřebitelů, tedy neprofesionální obsluhy. Je určen pro použití "domácími kutily".

**DŮLEŽITÁ INF.** *Stroj musí používat jediný člen obsluhy.*

## 3.2 VÝSTRAŽNÉ SYMBOLY

Na stroji jsou uvedeny různé symboly (obr. 2). Jejich funkcí je připomenout obsluze chování, které je třeba dodržovat, aby jej používala s potřebnou pozorností a opatrností. Význam jednotlivých symbolů:



**Upozornění:** Před použitím stroje si přečtěte pokyny.



**Upozornění:** Před provedením jakékoli údržby nebo opravy vyjměte klíč a přečtěte si pokyny.



**Nebezpečí! Vymršťování předmětů:** Nepracujte bez namontovaného ochranného krytu zadního výhozu nebo sběrného koše (*pouze u modelů se zadním sběrem*)



**Nebezpečí! Vymršťování předmětů:** Nepracujte bez namontovaného vychylovače bočního výhozu (*pouze u modelů s bočním výhozem*)



**Nebezpečí! Vymršťování předmětů:** Udržujte osoby v dostatečné vzdálenosti



**Nebezpečí! Převrácení stroje:** Nepoužívejte tento stroj na svazích se sklonem vyšším než 10°



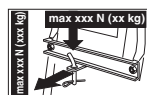
**Nebezpečí! Amputace:** Ujistěte se, že se přítomné děti nacházejí v dostatečné vzdálenosti od stroje, když je motor v chodu



**Riziko pořezání.** Pohybující se sekací zařízení. Nevkládejte ruce ani nohy do prostoru uložení sekacích zařízení.



**Upozornění!** Zdržujte se v dostatečné vzdálenosti od horkých povrchů.



Při použití sady tažného zařízení nepřekračujte dovolené zatížení uvedené na štítku a dodržujte bezpečnostní pokyny

**DŮLEŽITÁ INF.** *Poškozené výstražné štítky nebo výstražné štítky, které již nejsou čitelné, je třeba vyměnit. Požádejte o nové štítky ve vašem autorizovaném servisním středisku.*

### 3.3 IDENTIFIKAČNÍ ŠTÍTEK

Na identifikačním štítku jsou uvedeny tyto údaje (obr. 1):

1. Úroveň akustického výkonu
2. Označení shody CE
3. Rok výroby
4. Výkon a provozní otáčky motoru
5. Model stroje
6. Typ stroje
7. Výrobní číslo
8. Hmotnost v kg
9. Název a adresa Výrobce
10. Druh převodovky
11. Kód výrobku

Identifikační údaje stroje přepište do příslušných polí na štítku uvedeném na zadní straně obalu.

**DŮLEŽITÁ INF.** *Identifikační údaje uvedené na identifikačním štítku výrobku uvádějte pokaždé, když se obrátíte na autorizovanou dílnu.*

**DŮLEŽITÁ INF.** *Příklad prohlášení o shodě se nachází na posledních stranách návodu.*

### 3.4 HLAVNÍ SOUČÁSTI

Stroj je složen z několika základních částí, které plní následující funkce (obr. 1):

- Montážní celek sekacích zařízení:** jedná se o celek tvořený ochranným krytem, pod kterým se nachází rotační sekací zařízení a sekací zařízení.
- Sekací zařízení:** Jsou to prvky určené k sekání trávy; lopatky umístěné na jejich koncích napomáhají k nasměrování posečené trávy směrem k vyhazovacímu kanálu.
- Vychylovač bočního výhozu:** tvoří bezpečnostní ochranný kryt a zabraňuje vymrštění cizích předmětů, které byly případně zachyceny sekacími zařízeními, daleko za stroj (pouze u modelů s bočním výhozem).
- Vyhazovací kanál:** jedná se o spojovací prvek mezi montážním celkem sekacích zařízení a sběrným košem (pouze u modelů se zadním sběrem).
- Sběrný koš:** Kromě sběru posečené trávy plní také funkci bezpečnostní, a to tak, že zabraňuje vymrštění cizích předmětů, které byly zachyceny sekacími zařízeními, daleko za stroj (pouze u modelů se zadním sběrem).
- Ochranný kryt zadního výhozu (k dispozici na přání):** může být namontován na místo sběrného koše a zabraňuje vymrštění cizích předmětů, které byly zachyceny sekacími zařízeními, daleko za stroj (pouze u modelů se zadním sběrem).
- Sedadlo řidiče:** Jedná se o pracovní místo pro obsluhu a je vybaveno senzorem, který signalizuje přítomnost obsluhy na sedadle, a to z důvodu aktivace příslušných bezpečnostních zařízení.
- Akumulátor:** Dodává energii potřebnou k nastartování motoru; jeho charakteristiky a pokyny k použití jsou popsány ve specifickém návodu.
- Motor:** Slouží k pohonu sekacích zařízení i náhonu kol; jeho charakteristiky i pokyny k použití jsou popsány ve specifickém návodu.
- Přední nárazník:** chrání přední částí stroje.
- Volant:** slouží k ovládní natočení předních kol.

### 4. MONTÁŽ

**⚠ Bezpečnostní pokyny, které je třeba sledovat během použití stroje, jsou popsány v kap. 2. Důsledně dodržujte uvedené pokyny, abyste se vyhnuli vážným rizikům a nebezpečím.**

Z přepravních a skladovacích důvodů není stroj kompletně sestaven přímo ve výrobním závodě. Pro jeho uvedení do provozu je třeba provést rozbalení jednotlivých částí a jejich montáž dle následujících pokynů.

**⚠ Vybalení a dokončení montáže musí být provedeno na rovinném, pevném povrchu, s dostatečným prostorem pro pohyb stroje a obalů, vždy s využitím vhodných nástrojů. Nepoužívejte stroj dříve, než provedete pokyny oddílu "MONTÁŽ".**

#### 4.1 KOMPONENTY PRO MONTÁŽ

V obalu se nacházejí také komponenty pro montáž, uvedené v následující tabulce:

	Popis
1	Volant
2	Kryt palubní desky a komponenty montáže volantu
3	Sedadlo řidiče
4	Akumulátor
5	Přední nárazník
6	Antiskalповací kolečka
7	Koš s příslušným spojovacím materiálem pro montáž a souvisejícím návodem ( <i>pouze u modelů se zadním sběrem</i> )
8	Spodní část zadní desky, držáky koše a související příslušenství pro dokončení a montáž ( <i>pouze u modelů se zadním sběrem</i> )
9	Vychylovač bočního výhozu ( <i>pouze u modelů s bočním výhozem</i> )
10	Boční výztuže montážního celku sekacího zařízení ( <i>pouze u modelů s bočním výhozem, jsou-li součástí</i> ).
11	Sáček s: - návodem a dokumenty; - spojovacím materiálem pro montáž sedadla; - výbava pro montáž vychylovače bočního výhozu ( <i>pouze u modelů s bočním výhozem</i> ) - spojovací šrouby kabelů akumulátoru - 2 klíče zapalování - 1 náhradní pojistka 10 A

##### 4.1.1 Rozbalení

1. Opatrně otevřete obal a dávejte pozor, abyste nepoztráceli součásti.
2. Přečtěte si dokumentaci, která se nachází v krabici, včetně tohoto návodu.
3. Vyjměte z krabice všechny nenamontované součásti.

4. Vyjměte stroj z obalu za dodržení níže uvedených opatření:
  - přemístěte sekací zařízení do maximální výšky (odst. 5.10), aby se zabránilo jeho poškození při sestupu stroje ze základní palety;
  - Spusťte stroj ze základní palety.

U modelů s hydrostatickou převodovkou přesuňte páku odjištění zadního náhonu do polohy odpovídající jeho odjištění (odst. 5.13).

#### 4.2 MONTÁŽ VOLANTU

1. Umístěte stroj na vodorovnou plochu a srovnejte přední kola po směru jízdy.
2. Namontujte náboj (obr. 3.A) na hřídel (obr. 3.B) a dbejte přitom, aby došlo ke správnému zasunutí kolíku (obr. 3.C) do uložení v náboji.
3. Aplikujte kryt přístrojové desky (obr. 3.D) zasunutím sedmi úchytů na zacvaknutí do příslušných uložení.
4. Proveďte montáž volantu (obr. 3.E) na náboj (obr. 3.A) tak, aby byly příčky obráceny směrem k sedadlu.
- 5a. **Pouze u volantu typu "I"** - Vložte rozpěrku (obr. 3.F) a připevněte volant spojovacím materiálem (obr. 3.G) z výbavy dle uvedeného postupu.
- 5b. **Pouze u volantu typu "II"** - Připevněte volant spojovacím materiálem (obr. 3.F, 3.G) z výbavy dle uvedeného postupu.
6. Aplikujte kryt volantu (obr. 3.H) jeho zacvaknutím do příslušného uložení.

#### 4.3 MONTÁŽ SEDADLA

Namontujte sedadlo (obr. 4.A) na desku (obr. 4.B) pomocí šroubů (obr. 4.C).

#### 4.4 MONTÁŽ A PŘIPOJENÍ AKUMULÁTORU

Akumulátor (obr.5.A) je uložen pod sedadlem a je přichycen pružinou (obr. 5.B).

1. S použitím šroubů z výbavy a podle uvedeného postupu připojte nejdříve červený kabel (obr. 5.C) ke kladnému pólu (+) a poté černý kabel (obr. 5.D) k zápornému pólu (-).
2. Namažte svorky silikonovým mazacím tukem a dbejte přitom na správné umístění ochranné krytky červeného kabelu (obr. 5.E).

**DŮLEŽITÁ INF.** *Postarejte se o to, aby byl akumulátor stále kompletně nabitý. Při jeho nabíjení se řiďte pokyny uvedenými v samostatném návodu k akumulátoru.*



**DŮLEŽITÁ INF.** *Abyste se vyhnuli zásahu ochrany elektronické karty, v žádném případě se nepokoušejte startovat motor před úplným nabí- tím akumulátoru!*

#### 4.5 MONTÁŽ PŘEDNÍHO NÁRAZNÍKU

1. **1a. Pouze u nárazníku typu "I" -**  
Namontujte přední nárazník (obr. 6.A) na spodní část rámu (obr. 6.B) s použitím čtyř šroubů (obr. 6.C).
- 1b. **Pouze s nárazníkem typu "II"**
  1. Namontujte dva držáky (obr. 6.A) a (obr. 6.B) na spodní část rámu (obr. 6.C) za dodržení směru montáže, který je uveden na obrázku: R = pravý; L = levý.
  2. dotáhněte na doraz šrouby (obr. 6.D).
  3. Připevněte přední nárazník (obr. 6.E) k držákům (obr. 6.A) a (obr. 6.B) prostřednictvím šroubů (obr. 6.F) a matic (obr. 6.G).

#### 4.6 MONTÁŽ VYCHYLOVAČE BOČNÍHO VÝHOZU (POUZE U MODELŮ S BOČNÍM VÝHOZEM)

1. Zevnitř vychylovače bočního výhozu (obr. 7.A) namontujte pružinu (obr. 7.B) zasunutím koncové části (obr. 7.B.1) do otvoru a jejím otočením tak, aby byla pružina (obr. 7.B.2) i koncová část (obr. 7.B.2) řádně uložena v příslušném uložení.
2. Umístěte vychylovač bočního výhozu (obr. 7.A) do místa držáků (obr. 7.C) montážního celku sekacího zařízení a pomocí šroubováků otočte druhou koncovou část (obr. 7.B.2) pružiny (obr. 7.B) tak, aby se dostala na vnější stranu vychylovače bočního výhozu.
3. Zasuňte čep (obr. 7.D) do otvorů v držácích (obr. 7.C) a ve vychylovači bočního výhozu tak, aby procházel vnitřkem závitů pružiny (obr. 7.B), až do úplného vysunutí děrované koncové části s otvory z držáku, který se nachází nejvíce na vnitřní straně.
4. Zasuňte závlačku (obr. 7.E) do otvoru (obr. D.1) čepu (obr. 7.D) a otočte čep natolik, aby bylo možné ohnout dvě koncové části (obr. 7.E.1) závlačky (pomocí kleští), aby se nemohly vyvléct a způsobit vysunutí čepu (obr. 7.D).

**!** *Ujistěte se, že pružina pracuje správně a udržuje vychylovač bočního výhozu stabilně ve spodní poloze a že je čep správně zasunutý bez možnosti náhodného vysunutí.*

**DŮLEŽITÉ** *U modelů s možností bočního vyklápění: ujistěte se, že ochranný prvek bočního vyklápění (obr. 13A) se nachází ve spodní poloze a je zajištěn pojistnou pákou (obr. 13B).*

**DŮLEŽITÉ** *Před prováděním demontáže či údržby odchylovací desky nezapomeňte zatlačit pojistnou páku (obr. 14B) a vytáhnout ochranný prvek bočního vyklápění nahoru (obr. 14A), aby bylo možné jej odmontovat.*

**POZNÁMKA** *Při demontáži odchylovací desky provádějte kroky v obráceném pořadí než při montáži.*

#### 4.7 MONTÁŽ BOČNÍCH VÝZTUŽÍ MONTÁŽNÍHO CELKU SEKACÍCH ZAŘÍZENÍ (POUZE U MODELŮ S BOČNÍM VÝHOZEM, JSOU-LI SOUČÁSTÍ)

Dokončete montáž montážního celku sekacího zařízení namontováním bočních výztuží na profil montážního celku sekacího zařízení prostřednictvím příslušného spojovacího materiálu (obr. 8)

#### 4.8 MONTÁŽ A DOKONČENÍ ZADNÍ DESKY (POUZE U MODELŮ SE ZADNÍM SBĚREM)

1. Namontujte oba spodní třmeny (obr. 9.A) a (obr. 9.B) za dodržení směru montáže uvedeného na obrázku, upevněte je šrouby (obr. 9.C) a maticemi (obr. 9.D) a utáhněte je nadoraz.
2. Odmontujte dva šrouby (obr. 9.H), které budou použity následně.
3. Smontujte spodní část (obr. 9.E) zadní desky a připevněte ji ke spodním třmenům šrouby (obr. 9.F) a maticemi (obr. 9.G), aniž byste je úplně utáhli.
4. Dokončete upevnění spodní části (obr. 9.E) zadní desky na doraz; zašroubujte dva předtím odmontované středové šrouby (obr. 9.H) a utáhněte je nadoraz.
5. Utáhněte nadoraz dvě spodní matice (obr. 9.G).
6. Zasuňte páku (obr. 9.J) signalizátoru naplnění sběrného koše do uložení (obr. 9.K) a zatlačte ji dolů až po zacvaknutí.
7. Namontujte dva držáky sběrného koše (obr. 9.L) a (obr. 9.M) za dodržení směru montáže vyznačeného na obrázku, připevněte je šrouby (obr. 9.N) a pružnými podložkami (obr. 9.O) a utáhněte je na doraz.

## 5. OVLÁDACÍ PRVKY

### 5.1 PŘEPÍNAČ S KLÍČEM

Tento klíč slouží k zapnutí / vypnutí stroje a světlometů (jsou-li součástí).

Má čtyři polohy (obr. 10.A):



**1. Poloha zastavení.** Po přepnutí klíče do této polohy dojde k okamžitému vypnutí stroje.



**2. Poloha zapnutí světlometů (jsou-li součástí).** Po nastartování motoru lze zapnout světlometry přepnutím klíče do této polohy. Pro jejich vypnutí přepněte klíč zpět do polohy chodu stroje.



**3. Poloha chodu.** Všechny pomocné obvody jsou aktivovány..



**4. Poloha startování.** Slouží k zapnutí startéru a k nastartování stroje. Po uvolnění klíče v poloze startování dojde automaticky k jeho návratu do polohy chodu.

### 5.2 OVLÁDACÍ PRVEK PLYNU

Upravuje počet otáček motoru. V závislosti na typu motoru může být ovládací prvek plynu dvou druhů:

- A. Druh "I" se samostatným ovládacím prvkem Sytiče** (obr. 10.E + obr. 10.E.1)  
**B. Druh "II" (obr. 10.E)**

Uvedené polohy odpovídají:



**1. ovládacím prvku Sytiče - pro Startování za studena.** Používá se pro startování motoru za studena. Poloha "SYTIČ" slouží k obohacení palivové směsi a je třeba ji používat výhradně na dobu nezbytně nutnou.



**1. Maximální otáčky motoru.** Používá se vždy pro startování stroje, během činnosti a během sekání trávy.



**2. Minimální otáčky motoru.** Používá se během stání, pokud je motor dostatečně ohřátý.

**POZNÁMKA** Při přesunu zvolte polohu mezi označeními «želva» a «zajíc».

### 5.3 PÁKA PARKOVACÍ BRZDY

Parkovací brzda zabraňuje pohybu stroje po jeho zaparkování.

Jedná se o páku s níže uvedenými dvěma polohami:



**1. Vyřazená (uvolněná) brzda.** Pro vyřazení brzdy stiskněte pedál (obr. 10.I). Páka se automaticky vrátí do polohy vyřazení brzdy.



**2. Brzda zařazená.** Pro vyřazení parkovací brzdy sešlápněte na doraz pedál (obr. 10.I) a přemístěte páku do polohy odpovídající zařazené brzdě; při zvednutí nohy z pedálu tento zůstane zablokován v poloze sešlápnutí.

### 5.4 PEDÁL SPOJKY / BRZDY (MECHANICKÁ PŘEVODOVKA)

Tento pedál plní dvojí funkci (obr. 10.I):



1. v první části dráhy slouží jako spojka a zařazuje nebo vyřazuje náhon na kola.
2. ve druhé části dráhy slouží jako brzda a působí na zadní kola.


**DŮLEŽITÁ INF.** Věnujte zvláštní pozornost tomu, abyste nedrželi pedál v poloze spojky příliš dlouho; vyhněte se tak možnému přehřátí a následnému poškození převodového řemene.

**POZNÁMKA** Během jízdy je vhodné neopírat si nohu o pedál.

### 5.5 ŘADICÍ PÁKA (MECHANICKÁ PŘEVODOVKA)

Tato páka má sedm poloh (obr. 10.K):

**1**

1. Pět rychlostních stupňů pro jízdu dopředu  
 Zařazení chodu musí proběhnout při úplně zastaveném stroji.

**2**

**3**


**4**

**5**

**N**

2. Poloha neutrálu «N»

**R**

3. Zpětný chod «R»  
 Zařazení zpětného chodu musí proběhnout při úplně zastaveném stroji.

Pro přechod z jednoho rychlostního stupně na jiný stiskněte do poloviny dráhy pedál (obr. 10.I) a přešuněte páku podle pokynů uvedených na štítku.



## 5.6 BRZDOVÝ PEDÁL (HYDROSTATICKÁ PŘEVODOVKA)



Tento pedál uvádí do činnosti brzdu zadních kol (obr. 10.I)

## 5.7 PEDÁL NÁHONU (HYDROSTATICKÁ PŘEVODOVKA)

Pomocí tohoto pedálu se zařazuje náhon na kola a nastavuje se rychlost stroje při pojezdu vpřed i při zpětném chodu (obr. 10.J):



1. **Jízda dopředu.** Pro zařazení jízdy dopředu zatlačte špičkou nohy na přední část pedálu. Zvýšení tlaku na pedál má za následek postupné zvýšení rychlosti stroje.



2. **Zpětný chod.** Zpětný chod se zařazuje tak, že podpatkem zatlačíte na zadní část pedálu.

**⚠ Zařazení zpětného chodu musí proběhnout při úplně zastaveném stroji.**

3. **Poloha neutrálu.** Po uvolnění pedálu dojde automaticky k jeho návratu do polohy neutrálu.

**POZNÁMKA** V případě, že dojde k aktivaci pedálu náhonu za účelem pojezdu dopředu nebo zpětného chodu při zařazené parkovací brzdě (obr. 10.D), motor se zastaví.

## 5.8 PÁKA ODJIŠTĚNÍ HYDROSTATICKÉ PŘEVODOVKY (HYDROSTATICKÁ PŘEVODOVKA)

Tato páka má dvě polohy, označené na příslušném štítku (obr. 10.L):



1. Zařazený náhon: pro všechny podmínky použití za jízdy i během sečení.



2. Vyřazený náhon: výrazně omezuje námahu potřebnou pro ruční přemístění stroje při vypnutém motoru.

**DŮLEŽITÁ INF.** Abyste se vyhnuli poškození převodovky, tento úkon musí být proveden výhradně při zastaveném motoru s pedálem (obr. 10.J) v poloze neutrálu.

## 5.9 OVLÁDACÍ PRVEK ZAŘAZENÍ A VYŘAZENÍ SEKACÍCH ZAŘÍZENÍ

Vypínač ve tvaru hříbu umožňuje zařazení sekacích zařízení prostřednictvím elektromagnetické spojky (obr. 10.B):



1. **Zařazené sekací zařízení.** Vytažený vypínač ve tvaru hříbu



2. **Vyřazené sekací zařízení.** Stisknutý vypínač ve tvaru hříbu.
- Vyřazením sekacích zařízení dojde současně k aktivaci brzdy, která zastaví jejich rotaci v průběhu několika vteřin.

**POZNÁMKA** Jestliže při zařazení sekacích zařízení nejsou dodrženy příslušné bezpečnostní podmínky, dojde k vypnutí motoru nebo k zabránění jeho opětovného nastartování (viz odst. 6.2.2)

## 5.10 TLAČÍTKO PODMIŇOVACÍHO SIGNÁLU SEKÁNÍ PŘI ZPĚTNÉM CHODU



Při přidržení tlačítka (obr. 10.F) ve stisknutém stavu je možný zpětný chod se zařazenými sekacími zařízeními, aniž by došlo k zastavení motoru.

## 5.11 PÁKA NASTAVENÍ VÝŠKY SEČENÍ

Prostřednictvím této páky se provádí zvedání a spouštění montážního celku sekacích zařízení, který lze nastavit do 7 různých výšek sečení (obr. 10.G).



Seven poloh, které jsou na příslušném štítku označeny od «1» do «7», odpovídá nastavení různých výšek sečení v rozmezí od 3 do 8 cm.



Pro přesun páky z jedné polohy do druhé je nutno zatlačit páku do boku a pak ji přemístit do jedné z dorazových poloh.

## 5.12 KONTROLKA A ZAŘÍZENÍ PRO AKUSTICKOU SIGNALIZACI (POUZE U MODELŮ SE ZADNÍM SBĚREM)

- Kontrolka (obr. 10.C) se rozsvítí, když se klíč (obr. 10.A) nachází v poloze «CHOD», a během činnosti zůstane stále rozsvícena.
- Když bliká, znamená to, že není splněna některá z podmínek pro startování motoru (viz odst. 6.2.2).
- Akustický signál upozorňuje na naplnění sběrného koše (viz odst. 6.5.5).

## 5.13 PÁKA PRO PŘEKLOPENÍ SBĚRNÉHO KOŠE (JE-LI SOUČÁSTÍ, POUZE U MODELŮ SE ZADNÍM SBĚREM)

Tato páka, kterou je možné vytáhnout z jejího uložení, umožňuje překlopením vyprázdnit sběrný koš, čímž snižuje námahu obsluhy (obr. 10.H).

## 6. POUŽITÍ STROJE

**⚠ Bezpečnostní pokyny, které je třeba sledovat během použití stroje, jsou popsány v kap. 2. Důsledně dodržujte uvedené pokyny, abyste se vyhnuli vážným rizikům a nebezpečím.**

### 6.1 PŘÍPRAVNÉ ÚKONY

Před zahájením pracovní činnosti je nezbytné provést některé kontrolní a jiné úkony pro zajištění maximální účinnosti a bezpečnosti práce.

#### 6.1.1 Doplnění oleje a benzínu

**DŮLEŽITÁ INF.** *Stroj je dodáván bez motorového oleje a paliva.*

Před používáním stroje zkontrolujte přítomnost paliva a hladinu oleje (odst. 7.2, odst. 7.3). Ohledně způsobu a opatření při doplňování paliva a dolévání oleje si přečtěte uvedené pokyny (viz odst. 7.2, odst. 7.3) a návod k motoru.

#### 6.1.2 Nastavení sedadla

K nastavení polohy sedadla je třeba uvolnit čtyři upevňovací šrouby (obr. 11.A)

a posunout jej podél drážek v držáku. Po nastavení požadované polohy utáhněte nadoraz všechny čtyři šrouby (obr. 11.A).

### 6.1.3 Tlak v pneumatikách

Správný tlak vzduchu v pneumatikách je nezbytnou podmínkou k zabezpečení dokonalého vyrovnání montážního celku sekacích zařízení a tím k dosažení rovnoměrného posečení trávníku.

1. Odšroubujte ochranné krytky
2. Připojte ventily k přívodu stlačeného vzduchu, vybavenému tlakoměrem (obr. 12).
3. Nastavte tlak na hodnoty uvedené v tabulce "Technické parametry".

### 6.1.4 Příprava stroje pro pracovní činnost

**POZNÁMKA** *Tento stroj umožňuje provést sekání trávníku různými způsoby; před zahájením pracovní činnosti je vhodné připravit stroj podle toho, jak hodláte provést sekání.*

#### a. Příprava pro sečení a boční výhoz trávy (pouze u modelů s bočním výhozem):

- Vždy se ujistěte, že vnitřní pružina odchylovací desky (obr. 13.A) a pojistná páka (obr. 13.B, 14.B) jsou plně funkční a ponechávejte je stále ve spodní poloze.

#### b. Příprava pro sečení a sběr trávy do sběrného koše (pouze u modelů se zadním sběrem)

- Uchyťte sběrný koš (obr. 15.A) do držáků (obr. 15.B) a vystředte jej vůči zadní desce. Vystředění je zajištěno použitím pravého držáku u úložce boční opěry.
- Ujistěte se, že dojde k zachycení spodní trubky ústí sběrného koše o příslušnou západku (obr. 15.C).

#### c. Příprava pro sečení a zadní výhoz trávy (pouze u modelů se zadním sběrem):

- V případě, že byste chtěli pracovat bez sběrného koše, je vám jako volitelné příslušenství k dispozici sada ochranného krytu zadního výhozu (obr. 16; kap. 15.5) která se připevňuje na zadní desku podle příslušných pokynů.

#### d. Příprava pro sečení trávy a její posečení nadrobno

- Kdybyste chtěli sekat trávu tak, že ji posečete nadrobno a necháte ji ležet na trávníku, je k dispozici sada pro mulčování (obr. 15.1), která je třeba upevnit dle příslušných pokynů.

### 6.1.5 Nastavení polohy antiskalповacích koleček

Úkolem antiskalповacích koleček je snížit riziko vytrhávání travnatého porostu, což je způsobeno lehkým zaváděním okraje montážního celku sekacích zařízení o nerovný terén. Umístěte antiskalповací kolečka uvedeným způsobem (odst. 7.4).

## 6.2 BEZPEČNOSTNÍ KONTROLY

Proveďte bezpečnostní kontroly a zkontrolujte, zda výsledky odpovídají informacím uvedeným v tabulkách.

**⚠ Bezpečnostní kontroly proveďte před každým použitím.**

### 6.2.1 Celková bezpečnostní kontrola

Předmět	Výsledek
Akumulátor	Žádné poškození jeho pláště, víka nebo svorek
Ochranný kryt zadního výhozu, sběrného koše	Neporušené. Žádné poškození. Jsou namontovány správně.
Ochranný kryt bočního výhozu, sací mřížka	Neporušená. Žádné poškození. Je namontována správně
Zařízení karburátoru a spojení.	Žádný únik.
Elektrické kabely.	Nedotčená kompletní izolace. Žádné mechanické poškození.
Okruh oleje	Žádný únik. Žádné poškození.
Popojed'te se strojem dopředu a dozadu a zařaďte polohu neutrálu/ uvolněte pedál náhonu (odst. 5.5; odst. 5.7)	Stroj zpomalí a zastaví se
Sešlápněte brzdový pedál (odst. 5.4; odst. 5.6)	Stroj se zastaví
Zkušební řízení	Žádná poruchová vibrace Žádný neobvyklý zvuk
Bezpečnostní prvky	Zasahují způsobem popsáním v odst. 6.2.2

### 6.2.2 Kontrola bezpečnostních prvků

Bezpečnostní zařízení působí podle dvou kritérií:

- zabránění nastartování motoru, pokud nejsou dodrženy všechny bezpečnostní podmínky;
- zastavení motoru při nedodržení kterékoli bezpečnostní podmínky.

Úkon	Výsledek
1. převodovka v "neutrálu"; 2. vyřazené sekací zařízení; 3. sedící obsluha.	Motor lze nastartovat
obsluha opustí sedadlo	Motor se zastaví v následujících případech
dojde ke zvednutí sběrného koše nebo k odložení ochranného krytu zadního výhozu při zařazených sekacích zařízeních ( <i>pouze u modelů se zadním sběrem</i> )	Motor se zastaví v následujících případech
při zařazení parkovací brzdy bez vyřazení sekacích zařízení	Motor se zastaví v následujících případech
při aktivaci změny rychlostního stupně nebo pedálu náhonu při zařazené parkovací brzdě	Motor se zastaví v následujících případech
při aktivaci zpětného chodu při zařazených sekacích zařízeních, bez stisknutí tlačítka podmiňovacího příkazu (odst. 5.9)	Motor se zastaví v následujících případech

**⚠ Když se kterýkoli z výsledků odlišuje od informací uvedených v následujících tabulkách, nepoužívejte stroj! obraťte se na středisko servisní služby za účelem provedení potřebných kontrol a případné opravy.**

**DŮLEŽITÁ INF.** Mějte vždy na paměti, že bezpečnostní zařízení zabrání spuštění motoru, pokud nejsou dodrženy všechny bezpečnostní podmínky. V těchto případech je po obnovení podmiňovacího signálu pro startování třeba přepnout klíč (obr. 10.A) zpět do polohy vypnutí a teprve poté znovu startovat motor.

### 6.3 POUŽITÍ STROJE NA SVAZÍCH

Dodržujte limity uvedené v Tabulce "Technické parametry" a na "obr. 19" bez ohledu na směr jízdy.

Pamatujte, že neexistuje "bezpečný" svah. Jízda na svahu vyžaduje zvýšenou pozornost. Aby se zabránilo převrácení stroje nebo ztrátě kontroly nad strojem:

- na svahu nikdy neseďte v příčném směru. Trávníky na svazích je třeba přejíždět ve směru nahoru/dolů, a nikdy ne napříč. Věnujte velkou pozornost změnám směru a také tomu, aby výše položená kola nepřejížděla přes překážky (skály, větve, kořeny atd.), které by mohly způsobit boční sklouznutí, převrácení nebo jinou příčinu ztráty kontroly nad strojem.

- Nezastavujte a nerozjíždějte se prudce při jízdě do kopce nebo z kopce;
- Náhon je třeba zařazovat plynule a mimořádně opatrně, aby se zabránilo převrácení stroje.
- Snižte rychlost:
  - před jakoukoli změnou směru a v úzkých zatáčkách;
  - před přejížděním svahu snižte rychlost, a to zvláště při jízdě z kopce.
- Nikdy nezařazujte zpětný chod z důvodu snížení rychlosti při jízdě z kopce: mohlo by to mít za následek ztrátu kontroly nad strojem, zvláště pak na kluzkých terénech.
- Vždy, než ponecháte odstavený stroj bez dozoru, zařaďte parkovací brzdou.

**• Pouze u modelů s mechanickou převodovkou:** Nikdy nesjíždějte z kopce s převodovkou v neutrálu nebo s vyřazenou spojkou! Před ponecháním odstaveného stroje bez dozoru vždy zařaďte nízký rychlostní stupeň.

**• Pouze u modelů s hydrostatickou převodovkou:** Při jízdě z kopce nepoužívejte pedál náhonu, aby bylo možné co nejlépe využít brzdícího efektu hydrostatické převodovky při nezařazeném náhonu.

## 6.4 STARTOVÁNÍ

1. Otevřete ventil přívodu paliva (obr. 20.A) (je-li součástí).
2. Sednete si na místo řidiče.
3. Přeřaďte převodovku do neutrálu («N») (odst. 5.5; odst. 5.7).
4. Vyřaďte sekací zařízení (odst. 5.8).
5. Zařaďte parkovací brzdou (odst. 5.3).
6. Přesuňte ovládací prvek plynu do polohy "zajíc", odpovídající maximálním otáčkám (odst. 5.2).
7. **V případě startování za studena:** příslušným ovládacím prvkem zapněte sytič (odst. 5.2 / odst. 5.2.1)
8. Zasuňte klíč do příslušného přepínače, otočte jím do polohy chodu, ve které dojde k zapnutí elektroinstalace. Poté jej přepněte do polohy startování za účelem nastartování motoru.
9. Po úspěšném nastartování uvolněte klíč.
10. **Při startování za studena** bezprostředně po dosažení běžného chodu motoru:
  - 10a. Příslušným ovládacím prvkem vypněte sytič (odst. 5.2, druh "II") a nastavte maximální otáčky, odpovídající označení "zajíc".
  - 10b. Příslušným ovládacím prvkem vypněte sytič (odst. 5.2, druh "I").

**POZNÁMKA** *Použití ovládacího prvku sytiče při již teplém motoru může způsobit zanesení svíčky a nepravidelný chod.*

11. Po nastartování motoru přesuňte ovládací prvek plynu do polohy s označením "želva".

**POZNÁMKA** *V případě problému se startováním nepokračujte dlouho v použití startéru, abyste se vyhnuli vybití akumulátoru a zahlcení motoru. Pootočte klíč zpět do polohy vypnutí, počkejte několik vteřin a znovu opakujte celý postup. V případě, že problémy přetrvávají, prostudujte si kapitolu «14» tohoto návodu a návod k motoru.*

## 6.5 PRACOVNÍ ČINNOST

### 6.5.1 Pojezd dopředu a přesuny

Během přesunů:

- Vyřaďte sekací zařízení (odst. 5.8);
- zvedněte montážní celek sekacích zařízení do nejvyšší polohy (poloha «7»);
- přesuňte ovládací prvek plynu do polohy mezi minimálními otáčkami (označení «želva») a maximálními otáčkami (označení «zajíc»).

**• Pouze u modelů s mechanickou převodovkou:**

1. Sešlápněte na doraz pedál (odst. 5.4) a posuňte řadicí páku do polohy odpovídající 1. rychlostnímu stupni (odst. 5.5).
2. Při sešlápnutém pedálu (obr. 10.I) vyřaďte parkovací brzdou (odst. 5.3).
3. Postupně uvolňujte pedál, který přejde z funkce «brzdy» do funkce «spojky» a uveďte do chodu zadní kola stroje (odst. 5.4).

**⚠ Uvolňování pedálu musí být pozvolné, protože příliš prudké zařazení může způsobit převrácení a ztrátu kontroly nad strojem!**

4. Požadované rychlosti dosáhnete působením na páku plynu a na převodovku; přeřazení na jiný rychlostní stupeň musí předcházet aktivace spojky sešlápnutím pedálu do poloviny jeho zdvihu (odst. 5.4; odst. 5.5).

**DŮLEŽITÁ INF.** *Zařazení chodu musí proběhnout při úplně zastaveném stroji.*

**• Pouze u modelů s hydrostatickou převodovkou:**

1. Vyřadte parkovací brzdu a uvolněte brzdový pedál (odst. 5.6).
2. Sešlápněte pedál náhonu (odst. 5.7.) ve směru "jízda dopředu" a požadované rychlosti dosáhnete postupným zvyšováním tlaku na pedál a nastavením polohy ovládacího prvku plynu.

**⚠ Zařazení náhonu musí proběhnout popsáním způsobem (odst. 5.7), aby se zabránilo příliš prudkému zařazení, které by mohlo způsobit převrácení a ztrátu kontroly nad strojem, zejména na svazích.**

### 6.5.2 Brzdění

Nejdříve zpomalte rychlost stroje snížením otáček motoru, a poté sešlápněte brzdový pedál (odst. 5.4; odst. 5.6), abyste dále snížili rychlost až po zastavení.

**Pouze u modelů s hydrostatickou převodovkou:**

Výrazného zpomalení stroje se dosáhne již po uvolnění pedálu náhonu (odst. 5.7)

### 6.5.3 Zpětný chod

**DŮLEŽITÁ INF.** *Zařazení zpětného chodu musí proběhnout při úplné zastaveném stroji.*

**Pouze u modelů s mechanickou převodovkou:**

1. Sešlápněte pedál (odst. 5.4) až po zastavení stroje;
2. Přesuňte řadicí páku do polohy "R", odpovídající zpětnému chodu (odst. 5.5).
3. Pozvolným uvolňováním pedálu zařadte náhon a zahajte zpětný chod.

**Pouze u modelů s hydrostatickou převodovkou:**

1. Sešlápněte pedál (odst. 5.6) až po zastavení stroje;
2. zahajte zpětný chod sešlápnutím pedálu náhonu ve směru zpětného chodu (odst. 5.7).

### 6.5.4 Sečení trávy

Při práci se strojem postupujte následujícím způsobem:

1. přesuňte ovládací prvek plynule do polohy maximálních otáček ("zajíc"); jedná se o polohu, kterou je třeba používat vždy během použití stroje;

2. zvedněte montážní celek sekacích zařízení do nejvyšší polohy;
3. zařadte sekací zařízení (odst. 5.8); zařazení provádějte pouze na travnatém porostu a vyhýbejte se jejich zařazení na šterkovitých terénech a v příliš vysoké trávě;
4. nastavte rychlost pojezdu a výšku sečení (odst. 5.10) v závislosti na stavu trávníku (výška, hustota a vlhkost trávy);
5. velmi zvolna a se zvýšenou opatrností (jak již bylo popsáno předem) se rozjeďte po travnatém porostu;

**DŮLEŽITÁ INF.** *Aby byl možný zpětný chod se zařazenými sekacími zařízeními, aniž by došlo k zastavení motoru, je třeba stisknout a držet stisknuté tlačítko podmiňovacího příkazu pro zpětný chod (odst. 5.9).*

Pokaždé, když zaznamenáte snížení otáček motoru, je třeba snížit rychlost; mějte stále na paměti, že příliš vysoká rychlost pojezdu vzhledem k množství sečené trávy neumožní dosáhnout vysoké kvality sečení.

Vyřadte sekacích zařízení a přemístěte montážní celek sekacích zařízení do nejvyšší polohy:

- během přesunů mezi jednotlivými pracovními prostory;
- při překonávání netravnatých povrchů;
- pokaždé, když je třeba překonat překážku.

### 6.5.5 Rady pro udržení pěkného vzhledu trávníku

1. Aby si trávník zachoval pěkný vzhled a aby zůstal zelený a měkký, je třeba jej pravidelně sekat. Trávník může být tvořen rostlinami různých druhů. Při častém sečení budou lépe růst rostliny s četnými kořeny, které tvoří pevnou příkrývku; když bude sečení naopak méně časté, dojde k převážnému růstu vysokých a plevelných rostlin (jetel, kopretiny apod.).
2. Trávu je třeba sekat, když je trávník dokonale suchý.
3. Sekací zařízení musí být neporušená a správně naostřená, aby bylo možné dosáhnout rovného stříhu bez roztřepení stébel trávy, které vede k zežloutnutí jejich konců.
4. Motor má být používán při nejvyšších otáčkách, a to jednak proto, aby bylo zabezpečeno přesné sečení trávy, a také z důvodu zabezpečení dostatečného vymrštění posečené trávy vyhazovacím kanálem.
5. Pravidelnost sečení musí být úměrná růstu trávy, aby tráva mezi po sobě následujícími sečeními nevyrostla příliš.

6. V období většího sucha a tepla je vhodné udržovat trávu o něco vyšší, aby se tak předešlo vysychání trávníku.
7. Optimální výška trávy u dokonale udržovaného trávníku je 4-5 cm a jedním sečením by neměla být odstraněno více než jedna třetina celkové výšky. Pokud je tráva příliš vysoká, je lepší provést sečení nadvakrát s denní přestávkou; poprvé se sekacími zařízeními v nejvyšší poloze a případně s omezenou stopou, podruhé již se sekacími zařízeními v požadované výšce (obr. 21).
8. Vzhled trávníku bude lepší, pokud se budou sečení provádět střídavě ve dvou směrech (obr. 22).
9. Když má vyřazovací kanál tendenci zahlíst se trávou, je vhodné snížit rychlost pojezdu, protože je zřejmě příliš vysoká s ohledem na stav trávníku; když uvedený problém přetrvává, mohly by být důvodem špatně naostřené nože nebo deformace profilu lopatek.
10. Věnujte velkou pozornost sečení v blízkosti keřů a nízkých obrubníků, které by mohly poškodit rovnoběžnost a okraj montážního celku sekacích zařízení i samotná sekací zařízení.

#### 6.5.6 Vyprázdnění sběrného koše (pouze u modelů se zadním sběrem)

**POZNÁMKA** Vyprázdnění sběrného koše lze provádět pouze při vyřazených sekacích zařízeních; v opačném případě by došlo k zastavení motoru.

- Nedovolte, aby se sběrný koš naplnil příliš; vyhněte se tak zahlcení vyřazovacího kanálu.
- Na naplnění sběrného koše vás upozorní příslušný akustický signál; v takovém případě:
  1. vyřaďte sekací zařízení (odst. 5.8) a dojde k přerušení signálu;
  2. přešuněte ovládací prvek plynu do polohy "želva", odpovídající minimálním otáčkám;
  3. zastavte pojezd a přepněte do neutrálu (odst. 5.5; odst. 5.7);
  4. zařaďte parkovací brzdu;
  5. vypněte motor;
  6. vytáhněte páku (obr. 23.A - je-li součástí) nebo uchopte zadní rukojeť (obr. 23.A1) a vyprázdněte sběrný koš jeho vyklopením;
  7. znovu zavřete sběrný koš, a to tak, aby došlo k jeho opětovnému zachycení západkou (obr. 23.B).

#### 6.5.7 Čištění vyřazovacího kanálu (pouze u modelů se zadním sběrem)

- Při sečení příliš vysoké anebo mokré trávy a při současném pojezdu vysokou rychlostí může dojít k zahlcení vyřazovacího kanálu. V případě ucpání je třeba postupovat podle popisu uvedeného v kap. 7.4.2.

#### 6.5.8 Ukončení sečení

Po ukončení sečení:

1. vyřaďte sekací zařízení;
2. snižte otáčky motoru;
3. na zpáteční cestě postupujte s montážním celkem sekacích zařízení v poloze maximální výšky.

#### 6.6 ZASTAVENÍ

Pro zastavení stroje:

1. přešuněte ovládací prvek plynu do polohy minimálních otáček s označením «želva»

**⚠ Abyste se vyhnuli samozápalům, přešuněte ovládací prvek plynu do polohy minimálních otáček s označením «želva» 20 vteřin před vypnutím motoru.**

2. vypněte motor přepnutím klíče do polohy vypnutí;
3. při vypnutém motoru zavřete ventil přívodu paliva (obr. 24.A) (je-li součástí);
4. vyjměte klíč

**DŮLEŽITÁ INF.** Abyste se vyhnuli vybití akumulátoru, nenechávejte klíč v poloze «chod» nebo «zapnutí světlometů», když motor není v chodu.

**⚠ Motor by mohl být ihned po vypnutí horký. Nedotýkejte se výfuku nebo jemu blízkých částí. Hrozí nebezpečí popálení.**

#### 6.7 PO POUŽITÍ

1. Před umístěním stroje v jakémkoli prostředí nechte vychladnout motor.
2. Proveďte očištění (odst. 7.4).
3. Spusťte dolů montážní celek sekacích zařízení, přeřaďte do neutrálu, zařaďte parkovací brzdu, zastavte motor a vyjměte klíč zapalování (ujistěte se, že jsou všechny pohyblivé součásti úplně zastavené):
  - při každém ponechání stroje bez dozoru, při opuštění místa řidiče nebo při odparkování stroje;



## 7. ŘÁDNÁ ÚDRŽBA

### 7.1 VŠEOBECNÉ INFORMACE

**⚠** *Bezpečnostní pokyny, které je třeba sledovat během použití stroje, jsou popsány v kap. 2. Důsledně dodržujte uvedené pokyny, abyste se vyhnuli vážným rizikům a nebezpečím.*

**⚠** *Před provedením jakékoli kontroly, čištění nebo údržby/seřizování na stroji:*

- *vyřadte sekací zařízení;*
  - *přehraďte do neutrálu;*
  - *zařadte parkovací brzdu;*
  - *vypněte motor;*
  - *vyjměte klíč ze zapalování (Nikdy nenechávejte klíč zasunutý nebo přístupný dětem nebo nepovolaným osobám);*
  - *ujistěte se, že jsou všechny pohyblivé se součásti úplně zastavené;*
  - *prečtěte si příslušné pokyny;*
  - *Používejte vhodný oděv, pracovní rukavice a ochranné brýle.*
- Intervaly údržby a jednotlivé úkony jsou shrnuty v tabulce "Tabulka údržby". Níže uvedená tabulka má za úkol vám pomoci při udržování účinnosti a bezpečnosti vašeho stroje. Jsou v ní uvedeny základní úkony a interval, po kterém má být každý z nich proveden. Proveďte příslušný úkon podle toho, který ze dvou termínů pro provedení údržby nastane jako první.
- Použití neoriginálních náhradních dílů a příslušenství a/nebo jejich nesprávná montáž by mohly mít negativní dopad na činnost a na bezpečnost stroje. Výrobce odmítá jakoukoli odpovědnost v případě nehody, ublížení na zdraví osob a škod na majetku, způsobených uvedenými výrobky.
- Originální náhradní díly jsou dodávány dílnami servisní služby a autorizovanými prodejci.

### 7.2 DOPLNĚNÍ PALIVA / VYPRÁZDNĚNÍ PALIVOVÉ NÁDRŽE

**POZNÁMKA** *Vhodný typ paliva je uveden v návodu k motoru.*

**DŮLEŽITÁ INF.** *Stroj je dodáván uživateli bez paliva. Dodržujte všechny pokyny uvedené v návodu k motoru.*

### 7.2.1 Doplnění

Pro plnění paliva:

1. Odšroubujte uzávěr palivové nádrže a sejměte jej (obr. 25).
2. Vsuňte nálevku (obr. 25).
3. Doplněte palivo a dbejte přitom, aby nedošlo k úplnému naplnění nádrže.
4. Odložte trychtýř.
5. Po skončení doplňování řádně zašroubujte uzávěr palivové nádrže a očistěte případné úniky.

**DŮLEŽITÁ INF.** *Dávejte pozor, abyste nevylili benzin na plastové součásti a nepoškodili je tím; v případě náhodného úniku je ihned opláchněte vodou. Záruka se nevztahuje na poškození plastových součástí karoserie nebo motoru způsobená benzinem.*

### 7.2.2 Vyprázdnění nádrže

**POZNÁMKA** *Palivo se kazí a nesmí zůstat v nádrži po dobu delší, než 30 dní. Před dlouhodobým skladováním (kap. 9) vypustěte palivovou nádrž.*

**⚠** *Před vypuštěním palivové nádrže nechte vychladnout motor.*

1. Umístěte stroj venku, na rovný povrch.
2. V místě hadice (obr. 27.A) umístěte sběrnou nádobu.
3. Odpojte hadici (obr. 27.A), která se nachází na vstupu benzinového filtru (obr. 27.B).
4. Otevřete ventil přívodu paliva (je-li součástí).
5. Zachyťte vypouštěný benzin do vhodné sběrné nádoby.
6. Připojte zpět hadici (obr. 27.A) a dbejte přitom na správné opětovné umístění stahovací pásky (obr. 27.C).
7. Zavřete ventil přívodu paliva (je-li součástí).

**⚠** *Před opětovným zahájením práce je třeba se přesvědčit, zda nedochází k úniku benzínu z hadiček, kohoutku a karburátoru.*

### 7.3 KONTROLA, DOPLNĚNÍ A VYPOUŠTĚNÍ OLEJE MOTORU

**POZNÁMKA** *Vhodný typ oleje je uveden v návodu k motoru.*


**DŮLEŽITÁ INF.** *Stroj je dodáván uživateli bez motorového oleje.*

**DŮLEŽITÁ INF.** *Dodržujte všechny pokyny uvedené v návodu k motoru.*


### 7.3.1 Kontrola / doplnění

 **Před každým použitím zkontrolujte hladinu oleje.**

- Zkontrolujte hladinu oleje v motoru: podle přesného postupu, který je uveden v návodu k motoru, se jeho hladina musí nacházet mezi značkami MIN. a MAX. na kontrolní měrce (obr. 26).

 **Při doplňování nepřelévajte, mohlo by to způsobit přehřívání motoru. Jestliže hladina přesahuje úroveň "MAX", proveďte odčerpání až do dosažení správné hladiny.**

### 7.3.2 Vypouštění

 **Pokud je olej vypouštěn bezprostředně po vypnutí motoru, mohl by být velmi teplý. Proto nechte před vypuštěním olej motor několik minut chladnout.**

Výměnu oleje provádějte v intervalech uvedených v návodu k motoru.

Postupujte následujícím způsobem:

#### • Druh "I":

1. Umístěte stroj na rovný povrch.
2. V místě prodlužovací hadice (obr. 28.A) umístěte sběrnou nádobu.
3. Pevně držte prodlužovací hadici (obr. 28.A) a odšroubujte vypouštěcí uzávěr (obr. 28.B).
4. Vypusťte olej do nádoby.
5. Namontujte zpět vypouštěcí uzávěr (obr. 28.B) a dbejte přitom na umístění vnitřního těsnění (obr. 28.C).
6. Držte prodlužovací hadici bez pohybu (obr. 28.A) a utáhněte na doraz.
7. Očistěte případně uniklý olej.

#### • Druh "II":

1. Odšroubujte plnicí uzávěr (obr. 28.A).
2. Namontujte trubku (obr. 28.B) na stříkačku (obr. 28.C) a zaveďte ji na doraz do otvoru.
3. Stříkačkou (obr. 28.C) odsajte všechn olej motoru a uvědomte si, že kompletní vyprázdnění vyžaduje, abyste uvedený úkon zopakovali vícekrát.

#### • Druh "III":


1. Umístěte stroj na rovný povrch.
2. V místě prodlužovací hadice (obr. 28.A) umístěte sběrnou nádobu;
3. Stlačte závlačku (obr. 28.B);
4. Uvolněte prodlužovací hadici z držáku tak, že ji přesunete směrem dolů;
5. Ohněte prodlužovací hadici a vypusťte olej do vhodné nádoby;

6. Znovu připevněte prodlužovací hadici (obr. 28.A) k držáku (obr. 28.C), ještě než budete doplňovat olej.
7. Očistěte případně uniklý olej.

**DŮLEŽITÁ INF.** *Olej odevzdejte k likvidaci v souladu s místními předpisy.*

### 7.4 ANTISKALPOVACÍ KOLEČKA

Jednotlivé montážní polohy koleček umožňují udržovat bezpečnostní vzdálenost "H" mezi okrajem montážního celku sekacích zařízení a terémem (obr. 17.A; obr. 18.A). Nastavte polohu antiskalповacích koleček podle nerovností terénu.

 Tento úkon je třeba provést PŘI VYPNUTÉM MOTORU A VYRAZENÝCH SEKACÍCH ZAŘÍZENÍCH, a to u obou koleček, která je třeba nastavit do stejné výšky.

#### a. pouze u modelů s bočním výhozem

Pro změnu polohy:

1. odšroubujte a vyvlečte šroub (obr. 17.B)
2. znovu umístěte kolečko (obr. 17.A) s použitím rozpěrky (obr. 17.C) do otvoru odpovídajícího požadované vzdálenosti
3. utáhněte na doraz šroub (obr. 17.B) do matice (obr. 17.D).

#### b. pouze u modelů se zadním sběrem

Pro změnu polohy:

1. odšroubujte matici (obr. 18.B) a vyvlečte čep (obr. 18.C).
2. znovu umístěte kolečko (obr. 18.A) do požadované polohy
3. namontujte zpět čep (obr. 18.C) a dbejte přitom, aby byla hlava čepu (obr. 18.C) obrácena směrem dovnitř stroje
4. utáhněte na doraz matici (obr. 18.B).

### 7.5 ČIŠTĚNÍ

Po každém použití proveďte vyčištění dle níže uvedených pokynů.

#### 7.5.1 Čištění stroje

- Očistěte vnější část stroje tak, že přejedete po plastových částech karoserie měkkou houbou namočenou ve vodě s čisticím prostředkem, a zabraňte přitom namočení motoru, komponentů elektroinstalace a elektronické karty, která se nachází pod palubní deskou.
- Abyste snížili riziko požáru, očistěte před uskladněním motor, výfuk a prostor pro uložení akumulátoru od zbytků trávy, listí a přebytečného maziva.



**DŮLEŽITÁ INF.** Při čištění karoserie a motoru nikdy nepoužívejte vodu pod tlakem ani agresivní kapaliny!

### 7.5.2 Čištění vyhazovacího kanálu (pouze u modelů se zadním sběrem)

V případě ucpání vyhazovacího kanálu je třeba:

1. sejměte sběrný koš nebo ochranný kryt zadního výhozu;
2. odstraňte nahromaděnou trávu směrem od vystupného otvoru vyhazovacího kanálu.

### 7.5.3 Čištění koše (pouze u modelů se zadním sběrem)

1. Vyprázdněte sběrný koš.
2. Vyklepejte jej, abyste jej očistili od zbytků trávy a od hlíny.
3. Nasadte zpět sběrný koš a umyjte vnitřek montážního celku sekacích zařízení (odst. 7.4.4-a). Po ukončení mytí je třeba vyjmout sběrný koš, vyprázdnit jej, opláchnout a odložit, aby se urychlilo vyschnutí.

### 7.5.4 Čištění montážního celku sekacích zařízení

Proved'te důkladné vyčištění montážního celku sekacích zařízení z důvodu odstranění zbytků trávy nebo jiných nečistot.

**⚠ Během čištění montážního celku sekacích zařízení oddalte osoby nebo zvířata z okolního prostoru.**

#### a. Čištění vnitřní části

Umytí vnitřku montážního celku sekacích zařízení a vyhazovacího kanálu musí proběhnout na pevné podlaze za níže uvedených podmínek:

- namontovaný sběrný koš nebo ochranný kryt zadního výhozu (pouze pro modely se zadním sběrem);
  - namontovaný vychylovač bočního výhozu (pouze u modelů s bočním výhozem);
  - sedící obsluha;
  - montážní celek sekacích zařízení v poloze «1»;
  - zapnutý motor
  - převodovka v neutrálu
  - vyřazená sekací zařízení
- Připojte hadici s vodou střídavě na příslušné přípojky (obr. 29.A; obr. 30.A) a oplachujte každou z nich vodou po dobu několika minut za pohybu sekacích zařízení.

**DŮLEŽITÁ INF.** Aby nedošlo k ohrožení správné činnosti elektromagnetické spojky, postupujte níže uvedeným způsobem:

- zabraňte styku spojky s olejem;
- nesměřujte proudy vody pod vysokým tlakem přímo na jednotku spojky;
- nečistěte spojku benzinem.

#### b. Čištění vnější části

**⚠ Aby se zachovala optimální úroveň účinnosti a bezpečnosti stroje, je třeba zajistit, aby se na horní části montážního celku sekacích zařízení nehromadily nečistoty a zbytky vysušené trávy.**

Pro vyčištění horní části montážního celku sekacích zařízení:

- spusťte montážní celek sekacích zařízení do nejnižší polohy (poloha «1»);
- vyfokejte proudem stlačeného vzduchu otvory v pravém a levém ochranném krytu (obr. 29; obr. 30).

### 7.6 AKUMULÁTOR

Nezbytným předpokladem dlouhodobé životnosti akumulátoru je jeho důsledná údržba.

Akumulátor vašeho stroje musí být bezpodmínečně nabitý:

- před prvním použitím stroje po jeho zakoupení;
- před každým obdobím dlouhodobé nečinnosti stroje (delším než 30 dnů) (odst. 9);
- před uvedením do provozu po období dlouhodobé nečinnosti.

Pozorně si přečtete postup nabíjení popsany v návodu přiloženém k akumulátoru a řiďte se jím. V případě, že uvedený postup není dodržen nebo bylo opomenuto nabíjení akumulátoru, mohlo by dojít k trvalému poškození jeho článků. **Vybitý akumulátor** se musí co nejdříve znovu nabít.

**DŮLEŽITÁ INF.** Pro nabíjení akumulátoru musí být použito zařízení s konstantním napětím. Jiné systémy nabíjení by mohly akumulátor trvale poškodit.

- Stroj je vybaven konektorem (obr. 31.A) pro nabíjení, s jehož pomocí jej lze připojit k odpovídajícímu konektoru příslušné udržovací nabíječky akumulátorů, která je dodána v rámci výbavy (je-li součástí) nebo je k dispozici na požádání (odst. 15.2).

**DŮLEŽITÁ INF.** Tento konektor musí být použit výhradně pro připojení k udržovací nabíječce akumulátorů, určené Výrobcem. Při jejím použití:

- dodržujte pokyny uvedené v návodu k použití nabíječky;
- dodržujte pokyny uvedené v návodu k akumulátoru;

## 7.7 FIXAČNÍ MATICE A ŠROUBY

- Udržujte dotažení matic a šroubů, abyste si mohli být stále jisti bezpečným fungováním stroje.

## 8. MIMOŘÁDNÁ ÚDRŽBA

### 8.1 DOPORUČENÍ K ZAJIŠTĚNÍ BEZPEČNOSTI

**!** V případě zjištění poruch činnosti níže uvedených součástí je třeba se okamžitě obrátit na vašeho Prodejce nebo na Specializované středisko:

- brzdy
- zařazení a zastavení sekacích zařízení
- zařazení náhonu pro pojezd nebo pro zpětný chod.

### 8.2 MONTÁŽNÍ CELEK SEKACÍCH ZAŘÍZENÍ / SEKACÍ ZAŘÍZENÍ

#### 8.2.1 Vyrovnání montážního celku sekacích zařízení

Pro dosažení rovnoměrně posečeného trávníku je nezbytné správné seřízení montážního celku sekacích zařízení (obr.32). V případě nerovnoměrného sečení zkontrolujte tlak v pneumatikách (obr. 6.3.1). Kdyby to nestačilo k dosažení rovnoměrného sečení, je třeba se obrátit na vašeho Prodejce z důvodu seřízení montážního celku sekacích zařízení.

#### 8.2.2 Sekací zařízení

Špatně nabroušené sekací zařízení způsobuje vytrhávání trávy a zežloutnutí trávníku.

**!** *Všechny úkony týkající se sekacích zařízení (demontáž, ostření, vyvažování, oprava, zpětná montáž a/nebo výměna) představují velice náročné práce, které vyžadují speciické znalosti a použití příslušného vybavení; z bezpečnostních důvodů je proto zapotřebí, aby byly pokaždé provedeny ve Specializovaném středisku.*

**!** *Poškozené, ohnuté nebo opotřebované sekací zařízení nechte vždy vyměnit jako celek spolu s příslušnými šrouby, aby bylo zachováno vyvážení.*

**DŮLEŽITÁ INF.** Je vhodné, aby byla sekací zařízení měněna ve dvojici, zejména v případě výrazných rozdílů v opotřebování.

**DŮLEŽITÁ INF.** Vždy používejte originální sekací zařízení, označené kódem uvedeným v tabulce "Technické parametry". Vzhledem k vyvoji výrobku by mohla být sekací zařízení uvedená v tabulce "Technické parametry" mezitím vyměněna za jiná s obdobnými vlastnostmi vzájemné zaměnitelnosti a bezpečnosti provozu.

### 8.3 VÝMĚNA PŘEDNÍCH / ZADNÍCH KOL

#### 8.3.1 Přípravné úkony

**DŮLEŽITÁ INF.** Používejte vhodné zvedací zařízení, například nůžkový zvedák.

Před samotnou výměnou kol proveďte tyto úkony:

- Odložte veškeré příslušenství.
- Umístěte stroj na pevný a rovný povrch, který zaručuje stabilitu stroje.
- Zařaďte parkovací brzdou.
- Vypněte motor.
- Vytáhnout klíč;
- Umístěte zvedák do nejbližšího zvedacího bodu, do blízkosti kola určeného k výměně (odst. 8.3.2; obr. 8.3.3).
- Zkontrolujte, zda je zvedák dokonale kolmý vůči terénu.

#### 8.3.2 Volba a umístění zvedáku na zadní kola

Ke spodní části kola (obr. 33.B), které se nachází vedle kola určeného k výměně (obr. 33.C), umístěte dřevěné klíny (obr. 33.A).

**Pro modely se zadním sběrem:**

- Maximální možná výška zvedáku je 110 mm (obr. 33).
- Umístěte zvedák pod zadní desku (obr. 34.A), do vzdálenosti 180 mm od bočního okraje.

**Pro modely s bočním výhozem:**

- Maximální možná výška zvedáku je 110 mm (obr. 35).
- Umístěte zvedák pod zadní nápravu, v místě vyznačeném na obrázku (obr. 36.A).

**POZNÁMKA** Zvedák umístěný způsobem popsaným v tomto odstavci umožňuje zvednout pouze kolo určené k výměně.

### 8.3.3 Volba a umístění zvedáku na přední kola

1. Umístěte dřevěné klíny (obr. 37.A) do spodní části kola (obr. 37.B), které se nachází za kolem určeným k výměně (obr. 37.C).
2. Maximální možná výška zvedáku je 110 mm
3. Uložte na zvedák (obr. 38.A) čtvercovou dřevěnou podložku (obr. 38.B) s průřezem přibližně 10 x 10 cm.

**POZNÁMKA** Dřevěná podložka zabraňuje poškození přední nápravy.

4. Zvedněte zvedák tak, aby se podložka dotýkala rámu a konstrukčních částí (obr. 38.C).

**POZNÁMKA** Během této fáze držte podložku vyváženou na zvedáku a pomozte si rukou.

**POZNÁMKA** Takto umístěný zvedák umožňuje zvednout celou přední nápravu.

### 8.3.4 Výměna kola

**DŮLEŽITÁ INF.** Při zvedání se ujistěte, že stroj zůstává ve stabilní poloze a že je zastaven. Když si všimnete něčeho neobvyklého, okamžitě spusťte dolů zvedák a zkontrolujte a odstraňte případné problémy. Teprve poté stroj znovu zvedněte.

1. Vyvlečte víko (obr. 39.A).
2. Stroj zvedněte do takové výšky, aby bylo možné pohodlně vyjmout kolo.
3. Pomocí šroubováku vyjměte pružný kroužek (obr. 39.B) a opěrnou podložku (obr. 39.C).
4. Vyvlečte kolo určené k výměně.
5. Namažte nápravu (obr. 39.D) mazacím tukem.
6. Namontujte náhradní kolo.
7. Důkladně namontujte zpět opěrnou podložku a pružný kroužek.

**DŮLEŽITÁ INF.** Zkontrolujte, zda se zadní kola nacházejí ve stejné výšce (obr. 40.A) a zda rozdíl vnějšího průměru obou kol (obr. 40.B) nepřesahuje 8-10 mm. Když k tomu dojde, je třeba provést vyrovnání montážního celku sekacími zařízení v autorizované dílně, aby se zabránilo nepravidelnému sečení.

### 8.3.5 Oprava nebo výměna pneumatik

Pneumatiky jsou bez duše, typu "Tubeless", a proto výměnu nebo opravu případného defektu musí provést odborník v pneuservisů podle postupu určeného pro daný typ pláště.

### 8.4 ELEKTRONICKÁ KARTA

Elektronická karta je komponent, který se nachází pod palubní deskou, která řídí všechny bezpečnostní prvky stroje.

#### 8.4.1 Ochranný prvek karty (*pouze u modelů se zadním sběrem*)

- Elektronická karta se nachází pod palubní deskou a je vybavena samoobnovovací ochranou, která přeruší obvod v případě poruch elektroinstalace (kap. 14).

#### 8.4.2 Pojistka na ochranu karty (*pouze u modelů s bočním výhozem*)

- Elektronická karta se nachází pod palubní deskou a je vybavena pojistkou, která přeruší obvod v případě poruch nebo zkratů elektroinstalace (kap. 14).

### 8.5 VÝMĚNA POJISTKY

Na stroji se nachází pojistky (obr. 41.A) s různou jmenovitou hodnotou, které mají následující funkce a charakteristiky:

- Pojistka 10 A = slouží k ochraně základních obvodů a napájení elektronické karty. Její zásah vyvolá zastavení stroje a **u modelů se zadním výhozem** způsobí úplné zhasnutí kontrolky na palubní desce (odst. 5.11)
- Pojistka 25 A = slouží k ochraně nabíjecího obvodu. Její zásah se projeví postupným poklesem nabití akumulátoru a vyvolá následné potíže při startování.

Jmenovitá hodnota pojistky je uvedena na samotné pojistce.

**DŮLEŽITÁ INF.** Spálená pojistka musí být vždy nahrazena novou pojistkou stejného druhu a jmenovité hodnoty, nikdy žádnou jinou.

V případě, že není možné odstranit příčiny zásahu, obraťte se na vašeho prodejce.

## 8.6 VÝMĚNA ŽÁROVEK

### 8.6.1 Druh "I" - Klasické žárovky s rozžhaveným vláknem

- Žárovky (18 W) jsou uchyceny v objímkách pomocí bajonetového závitu a je možné je z něj uvolnit jejich pootočením proti směru hodinových ručiček pomocí kleští (obr. 42).

### 8.6.2 Druh "II" - LED žárovky

- Odšroubujte kruhovou matici (obr. 42.A) a odložte konektor (obr. 42.B).  
• Odmontujte osvětlovač s LED (obr. 42.C), připevňují šrouby (obr. 42.D).

## 8.7 ZADNÍ NÁPRAVA

- Je vyrobena v podobě jednolitého uzavřeného monobloku, který nevyžaduje žádnou údržbu; obsahuje trvalou náplň maziva, kterou není třeba vyměňovat ani doplňovat.

## 9. SKLADOVÁNÍ

Když má být stroj skladován po dobu delší než 30 dnů:

1. Nechte ochladit motor
2. Odpojte kabely akumulátoru a uložte jej na suché a chladné místo.
3. Vypusťte palivovou nádrž (odst. 7.2.2) a postupujte dle pokynů uvedených v návodu k motoru.
4. Důkladně vyčistěte stroj.
5. Zkontrolujte, zda stroj neutrpěl škody. V případě potřeby se obraťte na autorizované servisní středisko.
6. Stroj skladujte:
  - se spuštěným montážním celkem sekacích zařízení
  - v suchém prostředí;
  - chráněn před povětrnostními vlivy;
  - dle možností přikrytý plachtou (odst. 15.4)
  - na místě, které není přístupné dětem.Před uskladněním stroje se ujistěte, že jste vyjmuli klíče a odložili nářadí použité při údržbě.

Při opětovném uvedení stroje do činnosti:

- ujistěte se, že nedochází k úniku benzínu z hadic, z palivového ventilu a z karburátoru:
- připravte stroj podle pokynů uvedených v kapitole "6. Použití stroje".

## 10. MANIPULACE A PŘEPRAVA

- Při manipulaci se strojem postupujte níže uvedeným způsobem:
  - vyřadte sekací zařízení;
  - zvedněte montážní celek sekacích zařízení do nejvyšší polohy;
  - vypněte motor;
- Při přepravě stroje na kamionu nebo přívěsu je třeba:
  - použít přístupové rampy, které jsou odolné, dostatečně široké a dlouhé;
  - nakládat stroj s vypnutým motorem, s klíčem zapalování vyjmutým z jeho uložení, bez řidiče a výhradně jeho posunováním s použitím přiměřeného počtu osob;
  - zavřít ventil přívodu paliva (je-li součástí);
  - spustit montážní celek sekacích zařízení;
  - zařadit parkovací brzdu;
  - umístit stroj tak, aby nepředstavoval pro nikoho nebezpečí;
  - řádně jej připevnit k přepravnímu prostředku lany nebo řetězy, aby se zabránilo jeho převrácení a možnému poškození, spojenému s únikem paliva.

## 11. SERVISNÍ SLUŽBA A OPRAVY

- Tento návod poskytuje veškeré pokyny, potřebné pro obsluhu stroje a pro správnou základní údržbu, kterou může provádět uživatel. Všechny úkony seřizování a údržby, které nejsou popsány v tomto návodu, musí být provedeny vaším Prodejcem nebo Specializovaným střediskem, které disponuje znalostmi a vybavením, které je nutné pro správné provedení potřebných prací při současném zachování původní bezpečnostní úrovně stroje. Úkony prováděné u neautorizovaných organizací nebo úkony prováděné neakreditovaným personálem způsobí propadnutí jakékoli formy záruky a jakékoli povinnosti nebo odpovědnosti Výrobce.
- Opravy a údržbu v záruce mohou provádět výhradně autorizované servisní dílny.
  - Autorizované servisní dílny používají výhradně originální náhradní díly. Originální náhradní díly a příslušenství byly vyvinuty specificky pro dané stroje.
  - Neoriginální náhradní díly a příslušenství nejsou schváleny; použití neoriginálních náhradních dílů a příslušenství může ohrozit bezpečnost stroje a zbavuje Výrobce jakékoli povinnosti nebo odpovědnosti.
  - Doporučuje se svěřit stroj jednou ročně autorizované servisní dílně za účelem provedení údržby, servisu a kontroly bezpečnostních zařízení.

## 12. ZÁRUČNÍ PODMÍNKY

Záruka se vztahuje na všechny vady materiálu a na výrobní vady. Uživatel bude muset pozorně sledovat všechny pokyny dodané v příložené dokumentaci.

Záruka se nevztahuje na škody způsobené:

- Chybějícím seznámením s průvodní dokumentací.
- Nepozorností.
- Nevhodným nebo nedovoleným použitím a montáží.
- Použitím neoriginálních náhradních dílů.

- Použitím příslušenství, které nebylo dodáno nebo schváleno výrobcem.

Záruka se dále nevztahuje na:

- běžné opotřebení spotřebních materiálů, jako jsou převodové řemeny, světlomety, kola, nože, pojistné šrouby a dráty.
- Běžné opotřebení.
- Motory. Vztahují se na ně záruky výrobce motoru v uvedeném rozsahu a za uvedených podmínek.

Kupující je chráněn vlastními národními zákony. Práva kupujícího vyplývající z vlastních národních zákonů nejsou nijak omezena touto zárukou.

## TABULKA ÚDRŽBY

Políčka vedle vám umožní zaznamenat si datum nebo počet hodin činnosti, kdy byl daný úkon proveden.

Úkon údržby	Interval (v hodinách)	Provedení úkonu (Datum a čas)	Poznámky
<b>STROJ</b>			
Bezpečnostní kontroly / Ověření funkčnosti ovládacích prvků	Před každým použitím		odst. 6.2
Kontrola tlaku v pneumatikách	Před každým použitím		odst. 6.1.3
Montáž/Ověření ochranných krytů na výstupu	Před každým použitím		odst. 6.1.4
Celkové vyčištění a kontrola	Po každém použití		odst. 7.4
Ověření případných škod, které se vyskytují na stroji. V případě potřeby se obraťte na autorizované servisní středisko.	Po každém použití		-
Nabití akumulátoru	Před skladováním		odst. 7.5
Kontrola všech upevnění	25		
Kontrola upevnění a naostření sekacích zařízení	25		***
Kontrola převodového řemenu	25		***
Kontrola řemenu ovládacích sekacích zařízení	25		***
Kontrola a seřízení brzdy	25		***
Kontrola a seřízení náhonu	25		***
Kontrola zařazení a brzdy sekacího zařízení	25		***
Celkové mazání	25		****
Výměna sekacích zařízení	100		***
Výměna převodového řemenu	-		** / ***
Výměna řemenu ovládacích sekacích zařízení	-		** / ***

\* Konzultujte návod motoru, abyste se seznámili s kompletním seznamem operací a intervalů údržby

\*\* Při prvním náznačce poruchy se obraťte na Autorizovaný servis

\*\*\* Operace, která musí být provedena vaším Prodejcem nebo Autorizovaným servisem

\*\*\*\* Základní mazání všech kloubových spojů by mělo být prováděno kromě již uvedených termínů vždy tehdy, když se předpokládá období dlouhodobé nečinnosti stroje

Úkon údržby	Interval (v hodinách)	Provedení úkonu (Datum a čas)	Poznámky
<b>MOTOR</b>			
Kontrola/doplnění hladiny paliva	Před každým použitím		odst. 7.2
Kontrola / doplnění oleje motoru	Před každým použitím		odst. 7.3
Výměna motorového oleje	...		*
Kontrola a vyčištění vzduchového filtru	...		*
Výměna vzduchového filtru	...		*
Kontrola benzinového filtru	...		*
Výměna benzinového filtru	...		*
Kontrola a vyčištění kontaktů svíčky	...		*
Výměna zapalovací svíčky	...		*

\* Konzultujte návod motoru, abyste se seznámili s kompletním seznamem operací a intervalů údržby

\*\* Při prvním náznačce poruchy se obraťte na Autorizovaný servis

\*\*\* Operace, která musí být provedena vašim Prodejcem nebo Autorizovaným servisem

\*\*\* Základní mazání všech kloubových spojů by mělo být prováděno kromě již uvedených termínů vždy tehdy, když se předpokládá období dlouhodobé nečinnosti stroje

### 13. IDENTIFIKACE ZÁVAD

ZÁVADA	PRAVDĚPODOBNÁ PŘÍČINA	ŘEŠENÍ
1. S klíčem v poloze «CHOD» je kontrolka zhasnuta ( <i>pouze u modelů se zadním sběrem</i> )	Zásah ochrany elektronické karty z níže uvedených důvodů:	Otočte klíč do polohy «VYPNUTO» a najděte příčinu závady:
	nesprávně zapojený akumulátor	zkontrolujte připojení (odst. 4.4)
	prohození vývodů akumulátoru	zkontrolujte připojení (odst. 4.4).
	úplně vybitý akumulátor	nechte nabít akumulátor (odst. 7.5)
	spálená pojistka	vyměňte pojistku (10 A) (odst. 8.5).
	vlhká elektronická karta	vysušte ji vlažným proudem vzduchu
2. S klíčem v poloze «STARTOVÁNÍ» kontrolka bliká a startér se neotáčí ( <i>pouze u modelů se zadním sběrem</i> )	chybí některá z podmínek pro startování	zkontrolujte, zda jsou dodrženy podmínky (odst. 6.2.2)
3. S klíčem v poloze «STARTOVÁNÍ» se kontrolka rozsvítí a startér se neotáčí ( <i>pouze u modelů se zadním sběrem</i> )	nedostatečně nabitý akumulátor	nechte nabít akumulátor (odst. 7.5)
	porucha startovacího relé	obraťte se na vašeho Prodejce

Když problémy přetrvávají i po aplikaci výše uvedených řešení, obraťte se na vašeho Prodejce.

ZÁVADA	PRAVDĚPODOBNÁ PŘÍČINA	ŘEŠENÍ
4. S klíčem v poloze «STARTOVÁNÍ» se startér neotáčí <b>(pouze u modelů se zadním výhozem)</b>		Otočte klíč do polohy «VYPNUTO» a najděte příčinu závady:
	chybí některá z podmínek pro startování	zkontrolujte, zda jsou dodrženy podmínky (odst. 6.2.2)
	nesprávně zapojený akumulátor	zkontrolujte připojení (odst. 4.4)
	prohození vývodů akumulátoru	zkontrolujte připojení (odst. 4.4)
	úplně vybitý akumulátor	nechte nabít akumulátor (odst. 7.5)
	spálená pojistka	vyměňte pojistku (10 A) (odst. 8.5).
	vlhká elektronická karta	vysušte ji vlažným proudem vzduchu
	porucha startovacího relé	obraťte se na vašeho Prodejce
5. S klíčkem zapalování v poloze «STARTOVÁNÍ» se motor startéru točí, ale motor nespustí	nedostatečně nabitý akumulátor	nechte nabít akumulátor (odst. 7.5)
	chybějící přívod benzínu	zkontrolujte hladinu v nádrži (odst. 7.2.1) otevřete kohoutek (je-li součástí) (odst. 6.4) zkontrolujte benzinový filtr
	chyba v zapalování	zkontrolujte spojení kabelové koncovky se svíčkou
		zkontrolujte čistotu a správnou vzdálenost elektrod svíčky
6. Startování je obtížné a činnost motoru nepravidelná	problémy s karburací	vycistěte nebo vyměňte vzduchový filtr
		vyprázdněte palivovou nádrž a naplňte ji novým benzinem
		zkontrolujte a případně vyměňte benzinový filtr
7. Snížení otáček motoru během sečení	příliš vysoká rychlost pojezdu vzhledem ke zvolené výšce sečení	snížte rychlost pojezdu a/nebo zvýšte výšku sečení (odst. 6.5.4)
8. Zastavení motoru během pracovní činnosti	zásah bezpečnostních zařízení	zkontrolujte, zda jsou dodrženy podmínky (odst. 6.2.2)
	vypálená pojistka v důsledku zkratu nebo poruch elektroinstalace <b>(pouze u modelů s bočním výhozem)</b>	Vyhleďte a odstraňte příčinu poruchy, aby se zabránilo opětovným přerušením. Vyměňte pojistku (10 A) (odst. 8.5). V případě opakovaných přerušení se obraťte na svého prodejce
9. Dojde k zastavení motoru během pracovní činnosti a ke zhasnutí kontrolky <b>(pouze u modelů se zadním sběrem)</b>	Zásah ochrany elektronické karty z níže uvedených důvodů:	Otočte klíč do polohy «ZASTAVENÍ», vyčkejte několik sekund na automatické obnovení činnosti a:
	prohození vývodů akumulátoru	zkontrolujte připojení (odst. 4.4)
	poruchy v činnosti regulátoru nabíjení akumulátoru	zkontrolujte kontakty kabelů akumulátoru (odst. 4.4) zkontrolujte přítomnost akumulátoru
	zkrat	obraťte se na vašeho Prodejce
10. Při vyřazování sekacíh zařízení nedojde k jejich rychlému vyřazení nebo zastavení	problémy v systému řazení	obraťte se na vašeho Prodejce

Když problémy přetrvávají i po aplikaci výše uvedených řešení, obraťte se na vašeho Prodejce.

ZÁVADA	PRAVDĚPODOBNÁ PŘÍČINA	ŘEŠENÍ
11. Nepravidelné sečení a nedostatečný sběr <i>(pouze u modelů se zadním sběrem)</i>	montážní celek sekacích zařízení není rovnoběžný s terénem	zkontrolujte tlak v pneumatikách (odst. 6.3.1). obnovte vyrovnaní montážního celku sekacích zařízení s terénem (odst. 8.2.1)
	neúčinnost sekacích zařízení	obraťte se na vašeho Prodejce
	příliš velká rychlost vzhledem k výšce sečené trávy	snižte rychlost pojezdu a/nebo zvýšte výšku montážního celku sekacích zařízení (odst. 6.5.4)
	zahlcený kanál	vyčkejte, až tráva vyschne sejměte sběrný koš a vyprázdněte kanál (odst. 7.4.2)
12. Nepravidelné sečení <i>(pouze u modelů s bočním výhozem)</i>	montážní celek sekacích zařízení není rovnoběžný s terénem	zkontrolujte tlak v pneumatikách (odst. 6.3.1). obnovte vyrovnaní montážního celku sekacích zařízení s terénem (odst. 8.2.1)
	neúčinnost sekacích zařízení	obraťte se na vašeho Prodejce
13. Vibrace během činnosti	montážní celek sekacích zařízení je plný trávy	vyčistěte montážní celek sekacích zařízení (odst. 7.4.4)
	sekacích zařízení nejsou vyvážená nebo jsou povolena	obraťte se na vašeho Prodejce
	šroubové spoje uvolněny	zkontrolujte a dotáhněte šrouby upevnění motoru na rámu stroje
14. Nejisté nebo neúčinné brzdění	nesprávně seřizená brzda	obraťte se na vašeho Prodejce
15. Nepravidelný pojezd, nedostatečný náhon při jízdě do svahu nebo tendence stroje převrátit se	problémy s řemenem nebo se zařízením pro zařazení	obraťte se na vašeho Prodejce
16. Po sešlápnutí pedálu s motorem v chodu se stroj nerozjede (modely s hydrostatickou převodovkou)	odjišťovací páka se nachází v poloze odjištění náhonu	vraťte ji do polohy odpovídající zařazenému náhonu (odst. 5.13)
17. Stroj začíná vibrovat neobvyklým způsobem a/nebo zasáhl cizí těleso	poškození nebo povolené součásti	zastavte stroj a vyjměte klíč zapalování
		zkontrolujte případná poškození
		zkontrolujte, zda některé součásti nejsou uvolněné, a dle potřeby je utáhněte
		nechte provést kontroly, výměny nebo opravy ve specializovaném středisku

Když problémy přetrvávají i po aplikaci výše uvedených řešení, obraťte se na vašeho Prodejce.

## 14. PŘÍSLUŠENSTVÍ

### 14.1 SADA PRO MULČOVÁNÍ

Jemně rozdrobí posečenou trávu a nechá ji na trávníku (obr. 43.A1; obr. 43.A2).

stroje, zajišťuje jeho optimální nabití a prodlužuje jeho životnost (obr. 43.B).

### 14.2 UDRŽOVACÍ NABÍJEČKA AKUMULÁTORU

Umožňuje udržovat vysokou účinnost akumulátoru v období dlouhodobé nečinnosti

### 14.3 SADA TAŽNÉHO ZAŘÍZENÍ

Pro tažení malého přívěsu (obr. 43.C).



#### **14.4 KRYCÍ PLACHTA**

Chrání stroj před prachem v období, kdy je stroj mimo provoz (obr. 43.D)

#### **14.5 SADA OCHRANNÉHO KRYTU ZADNÍHO VÝHOZU**

Používá se namísto sběrného koše, když se posečená tráva nesbírá (obr. 43.E) *(pouze u modelů se zadním výhozem)*.

#### **14.6 SNĚHOVÉ ŘETĚZY 18"**

Zlepšují přilnavost zadních kol na zasněžených úsecích a umožňují použití zařízení pro odstraňování sněhu (obr. 43.F).

#### **14.7 KOLA DO BLÁTA / SNĚHU 18"**

Zlepšují výkonnost náhonu na sněhu a blátě.

#### **14.8 PŘÍVĚSNÝ VOZÍK**

Slouží k přepravě náradí nebo jiných předmětů v mezích povolené nosnosti (obr. 43.H).

#### **14.9 POSYPÁVAČ**

Slouží k posypu solí nebo hnojivy (obr. 43.I).

#### **14.10 VÁLEC PRO VÁLCOVÁNÍ TRÁVY**

Slouží k udusání terénu po výsevu nebo k válcování trávy (obr. 43.J).

#### **14.11 SNĚHOVÁ RADLICE**

Slouží k odhrnování sněhu a k jeho bočnímu hromadění (obr. 43.K).

#### **14.12 SBĚRAČ LISTÍ A TRÁVY**

Slouží ke sběru listí a trávy na travnatých površích (obr. 43.L).



## ÍNDICE


1. INFORMACIÓN GENERAL .....	2	6.6 Parada .....	16
2. NORMAS DE SEGURIDAD .....	2	6.7 Después del uso .....	16
3. CONOCER LA MÁQUINA .....	5	7. MANTENIMIENTO ORDINARIO .....	16
3.1 Descripción máquina y uso previsto .....	5	7.1 Información general .....	16
3.2 Señales de seguridad .....	6	7.2 Abastecimiento de carburante / vaciado de carburante .....	17
3.3 Etiqueta de identificación .....	6	7.3 Control, llenado, descarga aceite del motor .....	17
3.4 Componentes principales .....	6	7.4 ruedecillas limitadoras .....	18
4. MONTAJE .....	7	7.5 Limpieza .....	18
4.1 Componentes para el montaje .....	7	7.6 Batería .....	19
4.2 Montaje del volante .....	8	7.7 Tuercas y tornillos de fijación .....	20
4.3 Montaje del asiento .....	8	8. MANUTENCIÓN EXTRAORDINARIA .....	20
4.4 Montaje y conexión batería .....	8	8.1 Medidas de seguridad .....	20
4.5 Montaje del parachoques anterior .....	8	8.2 Grupo dispositivos de corte / dispositivos de corte .....	20
4.6 Montaje del deflector de descarga lateral (solo para modelos con descarga lateral) .....	8	8.3 Sustitución de las ruedas anteriores / posteriores .....	20
4.7 Montaje de los refuerzos laterales del grupo de dispositivos de corte (solo para modelos con descarga lateral, si estuviera previsto) .....	9	8.4 Tarjeta electrónica .....	21
4.8 Montaje y terminación de la placa posterior (solo para modelos con recogida posterior) .....	9	8.5 Sustitución de un fusible .....	21
5. MANDOS DE CONTROL .....	9	8.6 Sustitución de lámparas .....	22
5.1 Conmutador de llave .....	9	8.7 Eje posterior .....	22
5.2 Mando acelerador .....	9	9. ALMACENAMIENTO .....	22
5.3 Palanca freno de estacionamiento .....	10	10. DESPLAZAMIENTO Y TRANSPORTE .....	22
5.4 Pedal fricción / freno (transmisión mecánica) .....	10	11. ASISTENCIA Y REPARACIONES .....	22
5.5 Palanca mando cambio de velocidad (transmisión mecánica) .....	10	12. COBERTURA DE LA GARANTÍA .....	23
5.6 Pedal freno (transmisión hidrostática) .....	10	13. TABLA DE MANTENIMIENTOS .....	23
5.7 Pedal tracción (transmisión hidrostática) .....	10	14. IDENTIFICACIÓN DE PROBLEMAS .....	24
5.8 Palanca de desbloqueo de la transmisión hidrostática (transmisión hidrostática) .....	11	15. ACCESORIOS .....	27
5.9 Mando de activación y desactivación de los dispositivos de corte .....	11	15.1 Kit para "mulching" .....	27
5.10 Pulsador de habilitación corte con marcha atrás .....	11	15.2 Cargador de batería de mantenimiento .....	27
5.11 Palanca de ajuste de la altura de corte .....	11	15.3 Kit arrastre .....	27
5.12 Indicador luminoso y dispositivo de señalización acústica (solo para modelos con recogida posterior) .....	11	15.4 Lona de cubierta .....	27
5.13 Palanca de volcado bolsa de recolección (si estuviera previsto, solo para modelos con recogida posterior) .....	11	15.5 Kit sistema de seguridad de descarga posterior .....	27
6. USO DE LA MÁQUINA .....	11	15.6 Cadenas de nieve 18" .....	27
6.1 Operaciones preliminares .....	11	15.7 Ruedas para fango/nieve 18" .....	27
6.2 Controles de seguridad .....	12	15.8 Remolque .....	27
6.3 Uso de la máquina en pendientes .....	13	15.9 Esparcidor .....	27
6.4 Arranque .....	14	15.10 Rodillo para hierba .....	27
6.5 Trabajo .....	14	15.11 Quitanieves de cuchilla .....	27
		15.12 RECOGEDOR DE hojas y hierba .....	27

## 1. INFORMACIÓN GENERAL

### 1.1 CÓMO LEER EL MANUAL

En el texto del manual, algunos párrafos que contienen información de particular importancia a fines de la seguridad o del funcionamiento están destacados en modo diferente de acuerdo con el siguiente criterio:

**NOTA** o **IMPORTANTE** ofrece informaciones u otros detalles relativos a lo descrito anteriormente, con la intención de no dañar la máquina o causar daños.

El símbolo  señala un peligro. El incumplimiento de la advertencia comporta posibilidad de lesiones personales o a terceros y/o daños.

Los párrafos señalados con un recuadro con borde con puntos grises indican características opcionales no presentes en todos los modelos documentados en este manual. Verificar si la característica está presente en este modelo.

Todas las indicaciones "anterior" "posterior", "derecha" e "izquierda" se entienden referidas a la posición de trabajo del operador.

### 1.2 REFERENCIAS

#### 1.2.1 Figuras

Las figuras en estas instrucciones de uso se numeran 1, 2, 3 y así sucesivamente.

Los componentes indicados en las figuras se indican con las letras A, B, C, y así sucesivamente.

Una referencia al componente C en la figura 2 se indica con la indicación: "Ver fig. 2.C" o simplemente "(Fig. 2.C)".


Las etiquetas son indicativas. Las piezas reales pueden variar respecto a aquellas representadas.

#### 1.2.2 Títulos

El manual está dividido en capítulos y párrafos. El título del párrafo "2.1 Preparación" es un subtítulo de "2. Normas de seguridad". La referencias a títulos o párrafos están señaladas con la abreviatura cap. o pár. y el número correspondiente. Ejemplo: "cap. 2" o "pár. 2.1"

## 2. NORMAS DE SEGURIDAD

### 2.1 PREPARACIÓN

 **Familiarizarse con los mandos y el uso apropiado de la máquina. Aprender a parar rápidamente el motor. El incumplimiento de las advertencias y de las instrucciones puede causar incendios y/o graves lesiones.**

- No permita nunca que los niños o personas que no tengan la práctica necesaria con las instrucciones usen la máquina. Las leyes locales pueden fijar una edad mínima para el usuario.
- No utilice la máquina si el usuario estuviera cansado o se encontrara mal, o hubiese tomado fármacos, drogas, alcohol o sustancias nocivas para sus capacidades de reflejos y atención.
- No transportar niños u otros pasajeros
- Recuerde que el operador o el usuario es el responsable por los accidentes y daños no previstos que pudieran ocasionarse a personas o a sus posesiones. El usuario es responsable de la evaluación de los riesgos potenciales del terreno sobre el cual debe trabajar, así como de tomar todas las precauciones necesarias para garantizar su seguridad y la de terceros, especialmente en pendientes, terrenos accidentados, resbaladizos o inestables.
- Si se quisiera ceder o prestar la máquina a otras personas, asegúrese de que el usuario haya observado las instrucciones de uso contenidas en el presente manual.

### 2.2 OPERACIONES PRELIMINARES

#### Dispositivos de protección individual (DPI)


- Llevar puesta indumentaria adecuada, calzado de trabajo resistente con suela antideslizante y pantalones largos. No utilice la máquina con los pies descalzos o con sandalias abiertas. Llevar puestos auriculares de protección del oído.
- No lleve bufandas, camisas, collares, pulseras, ropa con volantes o con lazos o corbatas o accesorios colgantes o anchos que puedan engancharse en la máquina o en objetos y materiales presentes en el lugar de trabajo.
- Recoja el pelo largo adecuadamente.

#### Zona de trabajo / Máquina

- Inspeccionar a fondo toda la zona de trabajo y eliminar todo lo que pueda lanzar la máquina o dañar el dispositivo

de corte/órganos giratorios (piedras, ramas, alambres, huesos, etc.).

### Motores de combustión interna

 ¡PELIGRO! El carburante es altamente inflamable.

- Conserve el carburante en especiales recipientes homologados para dicho uso, en lugares seguros, lejos de fuentes de calor o llamas libres.
- Dejar los contenedores y la zona de almacén de gasolina sin residuos de hierba de hojas o grasa excesiva.
- No deje los contenedores al alcance de los niños.
- No fume el abastecimiento o el llenado de carburante y cada vez que se maneje el carburante.
- Llenar el carburante utilizando un embudo, solo al aire libre.
- Evitar inhalar vapores del carburante.
- No añada carburante ni quite el tapón del depósito cuando el motor esté funcionando o esté caliente.
- Abra lentamente el tapón del depósito dejando salir gradualmente la presión interna.
- No acerque llamas a la boca del depósito para verificar el contenido.
- Si saliera carburante, no encienda el motor, aleje la máquina del área en la que se ha vertido el carburante y evite provocar un incendio, espere que el carburante se haya evaporado y los vapores hayan desaparecido.
- Limpie inmediatamente todo resto de carburante vertido en la máquina o en el terreno.
- Colocar y apretar bien los tapones del depósito y del contenedor del carburante.
- No ponga en funcionamiento la máquina en un lugar donde se haya efectuado dicha operación; el arranque del motor debe efectuarse a una distancia de al menos 3 metros del lugar donde se ha efectuado el llenado del carburante.
- Evitar el contacto del carburante con la ropa y, en ese caso, cambiarse la ropa antes de poner en marcha el motor.

### 2.3 DURANTE EL USO

#### Zona de trabajo

- No accione el motor en espacios cerrados, donde puedan acumularse peligrosos humos de monóxido de carbono. Las operaciones de puesta en marcha deben efectuarse al aire libre o en lugar bien ventilado. Recuerde siempre que los gases de descarga son tóxicos.


- Durante el arranque de la máquina no dirija el silenciador ni los gases de descarga hacia materiales inflamables.
- No use la máquina en ambientes con riesgo de explosión, en presencia de líquidos inflamables, gas o polvos. Contactos eléctricos o roces mecánicos pueden generar chispas que pueden enciendar el polvo o los vapores.
- Trabajar sólo con luz diurna o con una buena luz artificial y en condiciones de buena visibilidad.
- Mantener a las personas, niños y animales lejos de la zona de trabajo. Es necesario que los niños sean vigilados por otro adulto.
- Evitar trabajar en la hierba mojada, bajo la lluvia y con riesgo de tormentas, especialmente con probabilidad de relámpagos.
- Prestar especial atención a las irregularidades del terreno (cambios de rasante, cunetas), a las pendientes, a los peligros con frecuencia escondidos y a la presencia de posibles obstáculos que puedan limitar la visibilidad.
- Prestar mucha atención cerca de barrancos, acequias o diques. La máquina puede volcar si una rueda sobrepasa un borde o si el borde cede.
- Prestar especial atención en los terrenos pendientes donde se requiere especial atención para evitar vuelcos o pérdida de control de la máquina. Las principales causas de pérdida de control son:
  - Falta de adherencia de las ruedas
  - Velocidad excesiva
  - Frenado inadecuado
  - Máquina inadecuada para el uso
  - Ignorancia de los efectos que pueden derivar de las condiciones del terreno
  - Uso incorrecto como vehículo de arrastre.

#### Comportamientos

- Durante la guía y el trabajo, no se distraiga y mantenga la concentración necesaria.
- Prestar atención cuando se realiza la operación de marcha atrás. Mirar atrás antes y durante la operación de marcha atrás para asegurarse de que no haya obstáculos.
- Prestar atención cuando se arrastran cargas o se usan equipos pesados:
  - Para la fijación de las barras de remolque utilizar solo los puntos aprobados;
  - No cambie la dirección bruscamente. Prestar atención durante la marcha atrás;
  - Utilizar contrapesos o pesos sobre las ruedas cuando lo indique el manual de instrucciones.
- Prestar atención cuando se utilicen bolsas de recolección y accesorios que puedan

alterar la estabilidad de la máquina, en particular en las pendientes.

- Mantenga siempre las manos y pies lejos del dispositivo de corte, tanto durante el arranque como durante el uso de la máquina.
- Atención: el elemento de corte sigue girando durante unos segundos también después de su desactivación o después del apagado del motor
- Prestar atención al grupo de dispositivos de corte con más de un dispositivo de corte, pues un dispositivo de corte en rotación puede determinar la rotación de los demás.
- Mantenerse siempre lejos de la abertura de descarga.
- No tocar las partes del motor que, durante el uso, se calientan. Riesgo de quemaduras.
- Para evitar el riesgo de incendio, no deje la máquina parada en la hierba con el motor en movimiento.

 En el caso de roturas o accidentes durante el trabajo, parar inmediatamente el motor, alejar la máquina para no provocar otros daños; en el caso de accidentes con lesiones personales o a terceros, activar inmediatamente los procedimientos de primeros auxilios más adecuados para la situación e ir a un Centro de Salud para recibir atención. Retirar cuidadosamente los residuos que podrían causar daños o lesiones a personas o animales si no se les advirtiera.

#### **Limitaciones para el uso**


- No utilice nunca la máquina con protecciones dañadas, ausentes o no posicionadas correctamente (bolsa de recogida, protección de descarga lateral, protección de descarga posterior)
- No utilice la máquina si los accesorio/herramientas no están instalados en los puntos previstos.
- No desconectar, desactivar, quitar ni manipular los sistemas de seguridad/microinterruptores presentes.
- No someta la máquina a esfuerzos excesivos y no use una máquina pequeña para efectuar trabajos pesados; el uso de una máquina adecuada reduce los riesgos y mejora la calidad del trabajo.
- La máquina no está homologada para circular por calles públicas. Su empleo (según lo establecido en el Código de Circulación) está permitido exclusivamente en áreas privadas cerradas al tránsito.

## **2.4 MANTENIMIENTO, ALMACENAMIENTO**

Efectuar un regular mantenimiento y un correcto almacenamiento preserva la seguridad de la máquina y el nivel de sus prestaciones.

### **Mantenimiento**

- No utilizar jamás la máquina con piezas desgastadas o dañadas. Las piezas averiadas o deterioradas deben ser sustituidas y jamás reparadas.
- Para reducir el riesgo de incendios, controlar regularmente que no haya pérdidas de aceite y/o carburante.
- Durante las operaciones de regulación de la máquina, prestar mucha atención para evitar que queden atrapados los dedos entre el dispositivo de corte y las partes fijas de la máquina.

 El nivel de ruido y de vibraciones indicado en estas instrucciones, son valores máximos de uso de la máquina. El uso de un elemento de corte desajustado, la excesiva velocidad de movimiento y la ausencia de mantenimiento influyen de manera significativa en las emisiones sonoras y en las vibraciones. Como consecuencia es necesario adoptar medidas preventivas apropiadas para eliminar posibles daños debidos a un ruido elevado y a los esfuerzos por vibraciones; llevar a cabo el mantenimiento de la máquina, usar auriculares anti-ruido, realizar pausas durante el trabajo.

### **Almacenamiento**

- No guarde la máquina con el carburante en el depósito en un local donde los vapores del carburante pudieran alcanzar una llama, una chispa o una fuerte fuente de calor.
- Para reducir el riesgo de incendio, no dejar contenedores con materiales de desecho dentro de una habitación.

## **2.5 TUTELA DEL MEDIO AMBIENTE**

La protección del ambiente debe ser un aspecto relevante y prioritario en el uso de la máquina, a beneficio de la convivencia civil y del ambiente en el que vivimos.

- Evitar ser un elemento de molestia para los vecinos. Utilizar la máquina solo en horarios razonables (no por la mañana temprano o por la tarde cuando se puede molestar a las personas).
- Siga escrupulosamente las normas locales para la eliminación de embalajes, aceites, gasolina, filtros, partes deterioradas o cualquier elemento de fuerte impacto

ambiental; estos residuos deben separarse y entregarse a los especiales centros de recogida que proveerán al reciclaje de los materiales

- Respetar escrupulosamente las normas locales sobre la eliminación de los materiales de desecho
- En el momento de la puesta fuera de servicio, no abandone la máquina en el ambiente, deberá contactar con un centro de recogida, según las normas locales vigentes.

### 3. CONOCER LA MÁQUINA

#### 3.1 DESCRIPCIÓN MÁQUINA Y USO PREVISTO

**Esta máquina es una cortadora de césped con operador sentado.**

La máquina está provista de un motor, que acciona el dispositivo de corte, protegido por un cárter, así como por un grupo de transmisión que facilita el movimiento de la máquina.

La máquina está dotada de tracción posterior.

El eje posterior puede estar dotado de:

- transmisión mecánica con 5 relaciones de transmisión delante y una atrás
- transmisión hidrostática con relaciones de transmisión delante y atrás infinitamente variable ("Hydro").

El operador es capaz de conducir la máquina y de accionar los mandos principales manteniéndose siempre sentado en el puesto de conducción.

Los dispositivos de seguridad montados en la máquina prevén la parada del motor y del dispositivo de corte en unos pocos segundos (pár. 6.2.2).

##### 3.1.1 Uso previsto

Esta máquina ha sido proyectada y fabricada para el corte de la hierba.

En general esta máquina puede:

- MP 84 / MP 98 Series puede:
  1. cortar la hierba y recogerla en la bolsa de recolección
  2. cortar la hierba y descargarla en el suelo por la parte posterior
  3. cortar la hierba, desmenuzarla y colocarla en el terreno (efecto "mulching").
- SD 98 / 108 Series puede:

4. cortar la hierba y descargarla lateralmente
5. cortar la hierba, desmenuzarla y colocarla en el terreno (efecto "mulching").

La utilización de accesorios especiales, previstos por el Fabricante como equipamiento original o adquirible de manera separada, permite efectuar este trabajo según varias modalidades operativas, ilustradas en este manual o en las instrucciones que acompañan a cada accesorio. Del mismo modo, la posibilidad de aplicar accesorios suplementarios (si son previstos por el Fabricante) puede ampliar el uso previsto a otras funciones, según los límites y las condiciones indicadas en las instrucciones que acompañan a los propios equipos.

##### 3.1.2 Uso inadecuado

- Cualquier otro tipo de uso, no conforme con aquellos indicados anteriormente, puede ser peligroso y causar daños a personas y/o cosas. Es inapropiado (ejemplos son excluyentes):
  - transportar en la máquina o en un remolque a otras personas, niños o animales pues podrían caer y dañarse gravemente o perjudicar una conducción segura;
  - remolcar o empujar cargas sin el uso del accesorio apropiado previsto para el remolque;
  - Utilizar la máquina para el paso en terrenos inestables, resbaladizos, helados, con piedras o irregulares, charcos o pantanos que no permitan la valoración de la consistencia del terreno;
  - accionar el dispositivo de corte en los tramos sin hierba;
  - usar la máquina para recoger hojas o residuos.

**IMPORTANTE** *El uso impropio de la máquina comporta la invalidación de la garantía y que el Fabricante decline toda responsabilidad, corriendo a cargo del usuario todos los gastos derivados de daños o lesiones propias o a terceros.*

##### 3.1.3 Tipología de usuario

Esta máquina está destinada al uso por parte de consumidores, es decir, operadores no profesionales. Esta máquina está destinada para un "uso semi-profesional".

**IMPORTANTE** *La máquina debe ser utilizada por un solo operador.*

## 3.2 SEÑALES DE SEGURIDAD

En la máquina aparecen diferentes símbolos (fig. 2). Su función es la de recordar al operador que utilice la máquina con la atención y cautela necesarias.

Significado de los símbolos:



**Atención:** Leer las instrucciones antes de utilizar la máquina.



**Atención:** Quitar la llave y leer las instrucciones antes de efectuar cualquier operación de mantenimiento o reparación.



**¡Peligro! Expulsión de objetos:** No trabaje sin haber montado el sistema de seguridad de descarga posterior o la bolsa de recolección. (solo para modelos con recogida posterior)



**¡Peligro! Expulsión de objetos:** No trabaje sin haber montado el deflector de descarga lateral. (solo para modelos con descarga lateral)



**¡Peligro! Expulsión de objetos:** Mantener lejos a las personas



**¡Peligro! Volcado de la máquina:** No utilice esta máquina en pendientes superiores a 10°



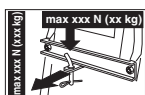
**¡Peligro! Mutilaciones:** Asegurarse que los niños permanezcan lejos de la máquina cuando el motor esté en marcha



**Riesgo de cortes.** Dispositivo de corte en movimiento. No introducir las manos o los pies en el interior del alojamiento de los dispositivos de corte.



**¡Atención!** Mantenerse apartado de las superficies calientes



Quando utilice el kit remolque no supere los límites indicados en la etiqueta y respete las normas de seguridad.

**IMPORTANTE** Las etiquetas adhesivas estropeadas o ilegibles deben ser sustituidas. Pedir nuevas etiquetas al centro de asistencia autorizado.

## 3.3 ETIQUETA DE IDENTIFICACIÓN

La etiqueta de identificación indica los siguientes datos (fig. 1):

1. Nivel de potencia acústica
2. Marca CE de conformidad
3. Año de fabricación
4. Potencia y velocidad de ejercicio del motor
5. Modelo de la máquina
6. Tipo de máquina
7. Número de matrícula
8. Peso en kg
9. Nombre y dirección del Fabricante
10. Tipo de transmisión
11. Código artículo

Transcribir los datos de identificación de la máquina en los espacios correspondientes de la etiqueta indicada detrás de la cubierta.

**IMPORTANTE** Utilizar los datos de identificación indicados en la etiqueta de identificación cada vez que se contacta con el taller autorizado.

**IMPORTANTE** El ejemplo de la declaración de conformidad se encuentra en las últimas páginas del manual.

## 3.4 COMPONENTES PRINCIPALES


La máquina está constituida por los siguientes componentes principales, a los que corresponden las siguientes funciones (fig. 1):

- A. Grupo de dispositivos de corte:** es el grupo formato del cárter, que comprende los dispositivos de corte giratorios y de los dispositivos de corte.
- B. Dispositivos de corte: son los elementos predispuestos para el corte de la hierba; las aletas colocadas en los extremos favorecen el transporte de la hierba cortada hacia el canal de expulsión.**
- C. Deflector de descarga lateral:** es una protección de seguridad e impide que eventuales objetos recogidos por los dispositivos de corte puedan ser lanzados lejos de la máquina (solo para modelos con descarga lateral).
- D. Canal de expulsión:** es el elemento de conexión entre el grupo dispositivos de corte y la bolsa de recolección (solo para modelos con recolección posterior).
- E. Bolsa de recolección:** además de la función de recolección de la hierba cortada, constituye un elemento de seguridad, impidiendo que eventuales objetos recogidos por las cuchillas puedan




- ser lanzados lejos de la máquina(*solo para modelos con recogida posterior*).
- F. Sistema de seguridad de descarga posterior (disponible por encargo):** montada en lugar de la bolsa de recolección, impide que eventuales objetos recogidos por los dispositivos de corte puedan ser lanzados lejos de la máquina (*solo para modelos con recogida posterior*).
- G. Asiento del conductor:** es el puesto de trabajo del operador y está dotado de un sensor que detecta su presencia de modo que permita la intervención de los dispositivos de seguridad.
- H. Batería:** suministra la energía para el arranque del motor; sus características y normas de uso se describen en un manual de instrucciones específico.
- I. Motor:** suministra el movimiento ya sea de los dispositivos de corte como a la tracción a las ruedas; sus características y normas de uso se describen en un manual específico.
- J. Parachoques anterior:** Suministra la protección a las partes anteriores de la máquina..
- K. Volante:** controla la dirección de las ruedas anteriores.

## 4. MONTAJE

 **Las normas de seguridad a efectuar se describen en el cap. 2. Respetar escrupulosamente dichas indicaciones para no sufrir graves riesgos o peligros.**

Por motivos de almacenamiento y transporte, algunos componentes de la máquina no se ensamblan directamente en fábrica, sino que se deben montar después de la remoción del embalaje, siguiendo las instrucciones descritas a continuación.

 **El desembalaje y la terminación del montaje debe ser efectuados sobre una superficie plana y sólida, con espacio suficiente para el desplazamiento de la máquina y de los embalajes, ayudándose de herramientas apropiadas. No utilice la máquina antes de haber efectuado las indicaciones de la sección "MONTAJE".**

### 4.1 COMPONENTES PARA EL MONTAJE

En el embalaje están comprendidos los componentes para el montaje indicados en la siguiente tabla:

	Descripción
1	Volante
2	Cobertura del tablero de instrumentos y componentes de montaje del volante
3	Asiento de guía
4	Batería
5	Parachoques anterior
6	Ruedecillas limitadoras
7	Bolsa con los relativos tornillos de montaje e instrucciones ( <i>solo para modelos con recogida posterior</i> )
8	Parte inferior de la placa posterior, los soportes de la bolsa y los accesorios correspondientes de acabado y montaje ( <i>solo para modelos con recogida posterior</i> )
9	Deflector de descarga lateral ( <i>solo para modelos con descarga lateral</i> )
10	Refuerzos laterales del grupo de dispositivos de corte ( <i>solo para modelos con descarga lateral, si estuviera previsto</i> ).
11	Sobre con: - manuales de instrucción y los documentos - tornillería de montaje del asiento - equipo de montaje del deflector de descarga lateral ( <i>solo para modelos con descarga lateral</i> ) - tornillos de conexión de los cables de la batería - 2 llaves de encendido - 1 fusible de recambio de 10 A

#### 4.1.1 Desembalaje

1. Abrir el embalaje con atención para no perder los componentes.
2. Consultar la documentación incluida en la caja, por ejemplo estas instrucciones.
3. Extraer de la caja todos los componentes no montados.
4. Extraer del embalaje la máquina siguiendo las siguientes precauciones:
  - llevar a la máxima altura el grupo dispositivo de corte (pár. 5.10) para evitar dañarlo en el momento de la bajada de la máquina desde el palé de base;
  - Bajar la máquina del palé de base.

.....  
 Para los modelos de transmisión  
 hidrostática, llevar la palanca de  
 desbloqueo de la transmisión en  
 posición desbloqueada (pár. 5.13).  
 .....



## 4.2 MONTAJE DEL VOLANTE

1. Colocar la máquina en una superficie plana y alinear las ruedas anteriores.
2. Montar el cubo (fig. 3.A) en el eje (fig. 3.B), prestando atención a que el pasador (fig. 3.C) esté introducido correctamente en el asiento del cubo.
3. Aplicar la cubierta del tablero de instrumentos (fig. 3.D) introduciendo los siete enganches de disparo automático en los respectivos asientos.
4. Montar el volante (fig. 3.E) en el cubo (fig. 3.A) de manera que los radios estén dirigidos hacia el asiento.
- 5a. **Solo para volante tipo "I"** - Introducir el distanciador (fig. 3.F) y fijar el volante por medio de los tornillos (fig. 3.G) suministrados, en la secuencia indicada.
- 5b. **Solo para volante tipo "II"** - Fijar el volante por medio de los tornillos (fig. 3.F, 3.G) suministrados, en la secuencia indicada.
6. Aplicar la cobertura del volante (fig. 3.H) introduciéndola con bloqueo en el alojamiento correspondiente.

## 4.3 MONTAJE DEL ASIENTO

Montar el asiento (fig. 4.A) sobre la plancha (fig. 4.B) utilizando los tornillos (fig. 4.C).

## 4.4 MONTAJE Y CONEXIÓN BATERÍA

La batería (fig. 5.A) está instalada debajo del asiento y sujeta por un resorte (fig. 5.B).

1. Efectuar la conexión del cable rojo (fig. 5.C) al polo positivo (+) y del cable negro (fig. 5.D) al polo negativo (-) utilizando los tornillos suministrados como se indica.
2. Repartir la grasa de silicona en los bornes y coloque correctamente el capuchón del cable rojo (fig. 5.E).

**IMPORTANTE** *Ejecutar la recarga completa, siguiendo las indicaciones contenidas en el manual de la batería.*

**IMPORTANTE** *Para evitar la intervención de la protección de la tarjeta electrónica, evitar absolutamente poner en marcha el motor antes de ejecutar la recarga completa!*

## 4.5 MONTAJE DEL PARACHOQUES ANTERIOR

- 1a. **Solo para parachoques tipo "I"** - Montar el parachoques anterior (fig. 6.A) en la parte inferior del bastidor (fig. 6.B) utilizando los cuatros tornillos (fig. 6.C).

### 1b. **Solo para parachoques tipo "II"**:

1. Montar los dos soportes (fig. 6.A) y (fig. 6.B) en la parte inferior del bastidor (fig. 6.C) respetando el sentido de montaje indicado en la figura: R= derecha; L= izquierda.
2. apretar a fondo los tornillos (fig. 6. D)
3. Fijar el parachoques anterior (fig. 6.E) a los soportes (fig. 6.A) y (fig. 6.B) por medio de los tornillos (fig. 6.F) y de las tuercas (fig. 6.G).

## 4.6 MONTAJE DEL DEFLECTOR DE DESCARGA LATERAL (SOLO PARA MODELOS CON DESCARGA LATERAL)

1. Desde el interior del deflector de descarga lateral (fig. 7.A), montar el resorte (fig. 7.B) introduciendo el terminal (fig. 7.B.1) en el orificio y girándolo de manera que tanto el resorte (fig. 7.B) como el terminal (fig. 7.B.2) resulten correctamente instalados en los alojamientos correspondientes.
2. Posicionar el deflector de descarga lateral (fig. 7.A) a nivel de los soportes (fig. 7.C) del grupo dispositivos de corte y, utilizando un destornillador, girar el segundo terminal (fig. 7.B.2) del resorte (fig. 7.B) de manera que se lleve al exterior del deflector de descarga lateral.
3. Introducir el perno (fig. 7.D) en los orificios de los soportes (fig. 7.C) y del deflector de descarga lateral, haciéndolo pasar por el interior de las espiras del resorte (fig. 7.B) hasta la salida completa del extremo perforado por el soporte más interior.
4. Introducir el pasador (fig. 7.E) en el orificio (fig. D.1) del perno (fig. 7.D) y girar el perno lo suficiente para poder plegar las dos extremidades (fig. 7.E.1) del pasador, (con la ayuda de una pinza), de manera que no pueda causar la salida del perno (fig. 7.D).

**⚠ Comprobar que el resorte trabaje correctamente, manteniendo firmemente el deflector de descarga lateral en posición bajada y que el perno esté correctamente engranado excluyendo la posibilidad de salida accidental.**

**IMPORTANTE** *En los modelos con posibilidad de descarga lateral: asegurarse de haber bajado y bloqueado con la palanca de seguridad (fig. 13.B) la protección de descarga lateral (fig. 13.A).*

**IMPORTANTE** Antes del desmontaje o mantenimiento del deflector, empujar la palanca de seguridad (fig. 14.B) y levantar la protección de descarga lateral (fig. 14.A) para poder efectuar el desmontaje.

**NOTA** Para desmontar el deflector, realizar los pasos en orden inverso al de montaje.

#### 4.7 MONTAJE DE LOS REFUERZOS LATERALES DEL GRUPO DE DISPOSITIVOS DE CORTE (SOLO PARA MODELOS CON DESCARGA LATERAL, SI ESTUVIERA PREVISTO).

Completar el montaje del grupo de dispositivos de corte montando los refuerzos laterales en el perfil del grupo de dispositivos de corte por medio de los tornillos correspondientes (fig. 8)

#### 4.8 MONTAJE Y TERMINACIÓN DE LA PLACA POSTERIOR (SOLO PARA MODELOS CON RECOGIDA POSTERIOR)

1. Montar las dos bridas inferiores (fig. 9.A) y (fig. 9.B), respetando el sentido de montaje que se indica en la figura , y fijarlas con los tornillos (fig. 9.C) y las tuercas (fig. 9.D), apretándolos a fondo.
2. Extraer los dos tornillos (fig. 9.H), que después serán utilizados.
3. Montar la parte inferior (fig. 9.E) de la placa posterior y fijarla a las bridas inferiores con los tornillos (fig. 9.F) y las tuercas (fig. 9.G), sin apretarlos completamente.
4. Completar la fijación de la parte inferior (fig. 9.E) de la placa posterior atornillando a fondo los dos tornillos centrales (fig. 9.H) eliminados anteriormente y los cuatro tornillos superiores (fig. 9.I)
5. Apretar a fondo las dos tuercas inferiores (fig. 9.G).
6. Introducir la palanca (fig. 9.J) del indicador de bolsa de recolección llena en la sede (fig. 9.K) y empujarla hacia abajo hasta advertir el enganche.
7. Montar los dos soportes de la bolsa de recolección (fig. 9.L) y (fig. 9.M), respetando el sentido de montaje que se indica en la figura, y fijarlas con los tornillos (fig. 9.N) y las arandelas elásticas (fig. 9.O), apretándolos a fondo.

## 5. MANDOS DE CONTROL

### 5.1 CONMUTADOR DE LLAVE

La llave activa/desactiva el encendido de la máquina y de los faros (si estuvieran previstos).

Esta tiene cuatro posiciones (fig. 10.A):



1. **Posición de parada.** La máquina se apaga inmediatamente.



2. **Posición de encendido (si estuvieran previstos).** Después del arranque del motor, el encendido de los faros se efectúa llevando la llave en esta posición. Para apagarlos, llevar la llave a la posición de marcha.



3. **Posición de marcha.** Todos los servicios activados..



4. **Posición de marcha.** Introducir el motor de arranque y la máquina se pone en marcha. Soltando la llave de la posición de arranque, la misma regresa automáticamente a la posición de marcha.

### 5.2 MANDO ACELERADOR

Regula el número de las revoluciones del motor.

Según el tipo de motor el mando acelerador puede ser de dos tipos:

- A. **Tipo "I" con mando Choke separado** (Fig. 10.E + Fig. 10.E.1)
- B. **Tipo "II"** (Fig. 10.E)

Las posiciones indicadas corresponden a:



1. **Mando Choke - Arranque en frío.** Se utiliza para el encendido del motor en frío. La posición "CHOKE" provoca un enriquecimiento de la mezcla y debe ser usada solo por el tiempo necesario.



1. **Régimen máximo del motor.** Que utilizar siempre para el arranque de la máquina, durante el funcionamiento y durante el corte de la hierba.



2. **Régimen mínimo del motor.** Se utiliza cuando el motor está suficientemente caliente durante las fases de estacionamiento.

**NOTA** Durante los recorridos de desplazamiento elegir una posición intermedia entre «tortuga» y «liebre».

### 5.3 PALANCA FRENO DE ESTACIONAMIENTO

El freno de estacionamiento impide que la máquina se mueva después de haberla estacionado.

La palanca presenta dos posiciones (fig. 10.D) que corresponde a:



**1. Freno desactivado.** Para desactivar el freno de estacionamiento, presionar el pedal (fig. 10.I). La palanca se lleva a la posición de freno desactivado.



**2. Freno activado.** Para activar el freno de estacionamiento, presionar el pedal (fig. 10.I) y llevar la palanca a la posición de freno activado; cuando se levanta el pie del pedal, este permanece bloqueado en posición baja.

### 5.4 PEDAL FRICCIÓN / FRENO (TRANSMISIÓN MECÁNICA)

Este pedal tiene una doble función (fig. 10.I):



1. en la primera parte de la carrera trabaja como fricción activando o desactivando la tracción a las ruedas.
2. en la segunda parte se comporta como freno, trabajando en las ruedas posteriores.

**IMPORTANTE** *Es necesario prestar la máxima atención a no pararse demasiado durante la fase de embrague para no provocar el recalentamiento y el consiguiente daño de la correa de transmisión del movimiento.*

**NOTA** *Durante la marcha es aconsejable no tener el pie apoyado sobre el pedal.*

### 5.5 PALANCA MANDO CAMBIO DE VELOCIDAD (TRANSMISIÓN MECÁNICA)

Esta palanca tiene siete posiciones (fig. 10.K):

**1**

**2**

**3**


**4**

**5**

**N**


**R**

**1. Cinco marchas adelante**

 **La marcha se debe engranar con la máquina parada.**

**2. Posición de punto muerto «N»**

**3. Marcha atrás «R»**

 **La marcha atrás se debe engranar con la máquina parada.**

Para pasar de una marcha a la otra, presionar a mitad de carrera el pedal (Fig. 10.I) y desplazar la palanca según las indicaciones señaladas en la etiqueta.

### 5.6 PEDAL FRENO (TRANSMISIÓN HIDROSTÁTICA)



Este pedal acciona el freno en las ruedas posteriores (fig. 10.I)

### 5.7 PEDAL TRACCIÓN (TRANSMISIÓN HIDROSTÁTICA)

Mediante este pedal se engrana la tracción a las ruedas y se ajusta la velocidad de la máquina, en la marcha adelante y en la marcha atrás (fig. 10.J):




**1. Marcha adelante.** Para activar la marcha adelante, presionar con la punta del pie en el pedal anterior.

Aumentando la presión en el pedal aumenta progresivamente la velocidad de la máquina.



**2. Marcha atrás.** La marcha atrás es activada presionado el pedal posterior con el tacón.

 **La marcha atrás se debe engranar con la máquina parada.**

**3. Posición de punto muerto.**

Soltando el pedal, éste regresa automáticamente a la posición de punto muerto.

**NOTA** *Si el pedal de la tracción es accionado en marcha adelante y en marcha atrás con el freno de estacionamiento engranado (fig. 10.D), el motor se para.*

## 5.8 PALANCA DE DESBLOQUEO DE LA TRANSMISIÓN HIDROSTÁTICA (TRANSMISIÓN HIDROSTÁTICA)

Esta palanca tiene dos posiciones, indicadas por una placa, (fig. 10.L):



1. Transmisión activada: para todas las condiciones de uso, en marcha y durante el corte.



2. Transmisión desbloqueada: reduce notablemente el esfuerzo requerido para desplazar la máquina a mano, **con el motor apagado.**

**IMPORTANTE** Para evitar que se dañe el grupo de transmisión, esta operación se deberá efectuar sólo con el motor parado, con el pedal (fig. 10.J) en posición de punto muerto.

## 5.9 MANDO DE ACTIVACIÓN Y DESACTIVACIÓN DE LOS DISPOSITIVOS DE CORTE

El interruptor tipo hongo permite el acoplamiento de los dispositivos de corte mediante un embrague electromagnético (fig. 10.B):



1. **Dispositivos de corte acoplados.** interruptor tipo hongo tirado.



2. **Dispositivos de corte desacoplados.** Interruptor tipo hongo presionado.

- Desactivando los dispositivos de corte, se acciona contemporáneamente un freno que detiene la rotación durante algunos segundos.

**NOTA** Si los dispositivos de corte están activados sin respetar las condiciones de seguridad previstas, el motor se apaga o no se puede arrancar (ver pár. 6.2.2)

## 5.10 PULSADOR DE HABILITACIÓN CORTE CON MARCHA ATRÁS



Manteniendo presionado el pulsador (fig. 10.F), es posible retroceder con los dispositivos de corte acoplados, sin provocar la parada del motor.

## 5.11 PALANCA DE AJUSTE DE LA ALTURA DE CORTE

Mediante esta palanca se efectúa la elevación y el descenso del grupo de dispositivos de corte que puede ser posicionado a 7 diferentes alturas de corte (fig. 10.G).



Las siete posiciones son indicadas de «1» a «7» en la relativa placa, que corresponden a alturas de corte comprendidas entre 3 y 8 cm.



Para pasar de una posición a otra, es necesario mover en sentido lateral la palanca y colocarla en una de las muescas de parada.



## 5.12 INDICADOR LUMINOSO Y DISPOSITIVO DE SEÑALIZACIÓN ACÚSTICA (SOLO PARA MODELOS CON RECOGIDA POSTERIOR)

- Este indicador (fig. 10.C) se enciende cuando la llave (fig. 10.A) se encuentra en la posición «MARCHA» y permanece encendido durante el funcionamiento.
- Cuando parpadea significa que no se ha habilitado la puesta en marcha del motor (ver pár. 6.2.2).
- La señal acústica advierte que la bolsa de recolección está llena (ver pár. 6.5.5).

## 5.13 PALANCA DE VOLCADO BOLSA DE RECOLECCIÓN (SI ESTUVIERA PREVISTO, SOLO PARA MODELOS CON RECOGIDA POSTERIOR)

Esta palanca, extraíble de su alojamiento, permite volcar la bolsa de recolección para vaciarla, ahorrando esfuerzo al operador (fig. 10.H).

## 6. USO DE LA MÁQUINA

**⚠ Las normas de seguridad a efectuar se describen en el cap. 2. Respetar escrupulosamente dichas indicaciones para no sufrir graves riesgos o peligros.**

### 6.1 OPERACIONES PRELIMINARES

Antes de comenzar a trabajar, es necesario efectuar una serie de controles y operaciones para desempeñar el trabajo en modo provechoso y con la máxima seguridad.

## 6.1.1 Abastecimiento de aceite y gasolina

**IMPORTANTE** *La máquina es suministrada sin aceite motor y carburante.*

Antes de utilizar la máquina controlar la presencia de carburante y el nivel del aceite (pár. 7.2, pár. 7.3). Para las modalidades y precauciones sobre el abastecimiento de carburante y el llenado de aceite seguir las indicaciones señaladas en el (pár. 7.2, pár. 7.3) y en el manual de instrucciones del motor.

## 6.1.2 Ajuste del asiento

Para regular la posición del asiento, es necesario aflojar los cuatro tornillos de fijación (fig. 11.A) y es necesario deslizarlo a lo largo de los orificios del soporte. Al encontrar la posición, apretar a fondo los cuatro tornillos (fig. 11.A).

## 6.1.3 Presión de los neumáticos

La correcta presión de los neumáticos es una condición esencial para una perfecta alineación del grupo dispositivos de corte y por lo tanto para obtener un césped cortado uniformemente.

1. Aflojar los capuchones de protección
2. Conectar las válvulas a una toma de aire comprimido equipada con manómetro (fig. 12)
3. Regular la presión a los valores indicados en la tabla "Datos Técnicos".

## 6.1.4 Predisposición de la máquina al trabajo

**NOTA** *Esta máquina permite cortar el césped de modos diferentes; antes de iniciar el trabajo es oportuno preparar la máquina según el cortado que se desea llevar a cabo.*

### a. Predisposición para el corte y la descarga lateral en el suelo de la hierba (solo para modelos con descarga lateral):

- Asegurarse siempre de que el muelle interno del deflector (fig. 13.A) y la palanca de seguridad (fig. 13.B, 14.B) trabajen correctamente, manteniéndolo estable en posición baja.

### b. Predisposición para el corte y la recogida de la hierba en la bolsa de recolección (solo para modelos con recogida posterior).

- Enganchar la bolsa de recolección (fig. 15.A) a los soportes (fig. 15.B) y centrarla respecto a la placa posterior.

El centrado está asegurado utilizando el soporte derecho como apoyo lateral.

- Asegurarse de que el tubo inferior de la boca de la bolsa de recolección se fije en correspondiente dispositivo de enganche (fig. 15.C).
- ### c. Predisposición para el corte y la descarga posterior en el suelo de la hierba (solo para modelos con recogida posterior)
- En caso de que se desee trabajar sin la bolsa de recolección, hay disponible, por encargo, un kit sistema de seguridad de descarga posterior (fig. 16; cap. 15.5) que se debe fijar en la plancha posterior como se indica en las relativas instrucciones.
- ### d. Predisposición para el corte y el desmenuzamiento de la hierba
- Si se quisiera cortar la hierba, desmenuzarla finamente y dejarla depositada en el prado, hay disponible, por encargo, un kit para "mulching" (cap. 15.1) que debe ser fijado como se indica en las instrucciones correspondientes.

## 6.1.5 Posicionamiento de las ruedecillas limitadoras

La función de las ruedecillas limitadoras es la de reducir el riesgo de tirones bruscos en el césped, causados por el arrastre del borde del grupo dispositivos de corte en terrenos irregulares. Posicionar las ruedecillas como se indica en el (pár. 7.4).

## 6.2 CONTROLES DE SEGURIDAD

Efectuar los siguientes controles de seguridad y verificar que los resultados correspondan a lo indicado en las tablas.

 **Efectuar siempre los controles de seguridad antes del uso.**

### 6.2.1 Controles de seguridad general

Objeto	Resultado
Batería	Ningún daño al recubrimiento, la tapa o los bornes.
Sistema de seguridad de descarga posterior, bolsa de recolección	Íntegro Ningún daño. Montados correctamente.
Sistema de seguridad de descarga lateral, rejilla de aspiración	Íntegro Ningún daño. Montada correctamente.
Instalación del carburante y conexiones.	Ninguna pérdida.

Cables eléctricos,	Todo el aislamiento intacto. Ningún daño mecánico.
Circuito del aceite.	Ninguna pérdida. Ningún daño.
Accionar la máquina adelante y atrás e introducir la posición de punto muerto/ soltar el pedal de tracción (pár. 5.5; pár. 5.7)	La máquina disminuye velocidad y se para
Accionar el pedal del freno (pár. 5.4; pár. 5.6)	La máquina se para
Guía de prueba	Ninguna vibración anómala. Ningún sonido anómalo
Dispositivos de seguridad	Trabajan como se indica en el pár. 6.2.2

### 6.2.2 Control de los dispositivos de seguridad

Los dispositivos de seguridad intervienen de acuerdo con dos criterios:

- A. impedir la puesta en marcha del motor si no se respetan todas las condiciones de seguridad;
- B. parar el motor si falta sólo una condición de seguridad.

Acción	Resultado
1. transmisión en "punto muerto"; 2. dispositivos de corte desacoplados; 3. operador sentado.	El motor se pone en marcha
el operador abandona el asiento de conducción	El motor se para
se levanta la bolsa de recolección o se quita el sistema de seguridad de descarga posterior con los dispositivos de corte activados ( <i>solo para modelos con recogida posterior</i> )	El motor se para
se acopla el freno de estacionamiento sin haber desactivado los dispositivos de corte.	El motor se para
se acciona el cambio de velocidad o el pedal de la tracción con el freno de estacionamiento activado	El motor se para
se acciona la marcha atrás con los dispositivos de corte activados, sin tener presionado el pulsador de aprobación (pár. 5.9)	El motor se para

**⚠ Si uno de los resultados es diferente de lo indicado en las siguientes tablas, ¡no es posible utilizar la máquina!. Entregar la máquina a un centro de asistencia para los controles del caso y para la reparación.**

**IMPORTANTE** Tener siempre presente que los dispositivos de seguridad impiden el arranque del motor cuando no se respetan las condiciones de seguridad. En estos casos, después de restablecer la habilitación al arranque, es necesario llevar nuevamente la llave (fig. 10.A) a la posición de parada antes de volver a arrancar el motor.

### 6.3 USO DE LA MÁQUINA EN PENDIENTES

Respetar los límites indicados en la Tabla "Datos Técnicos" y en la "fig. 19", independientemente del sentido de la marcha.

Recuerde siempre que no existe una pendiente "segura". Moverse sobre terrenos con pendientes requiere una atención particular. Para evitar vuelcos o pérdida de control de la máquina:

- No corte nunca en sentido transversal de la pendiente. Los prados en pendiente se deben recorrer en el sentido subida/bajada y jamás en el sentido transversal, prestando especial atención en los cambios de dirección a que las ruedas de arriba no encuentren obstáculos (piedras, ramas, raíces, etc.) que podrían causar deslizamientos laterales, vuelcos o pérdidas de control de la máquina.
- No pare o arranque bruscamente en subidas o bajadas;
- Acoplar suavemente y con especial atención la tracción para evitar que la máquina se levante.
- Reducir la velocidad:
  - antes de cualquier cambio de dirección y en las curvas estrechas
  - antes de afrontar una pendiente, sobre todo en descenso
- No engranar jamás la marcha atrás para disminuir la velocidad de bajada, ya que podría causar la pérdida de control del medio, especialmente en terrenos resbaladizos.
- Activar siempre el freno de estacionamiento antes de dejar la máquina parada y sin vigilancia.

- **Solo para modelos con transmisión mecánica:** ¡No recorra nunca las bajadas con el cambio en punto muerto o con el embrague desengranado!  
Aplicar siempre una marcha baja antes de dejar la máquina parada y sin vigilancia.



- **Solo para modelos con transmisión hidrostática:** Recorrer las pendientes sin accionar el pedal de la tracción, para aprovechar el efecto de frenado de la transmisión hidrostática, cuando la transmisión no esté accionada.

## 6.4 ARRANQUE

1. Abrir la válvula del carburante (fig. 20.A) (si estuviera previsto).
2. Sentarse en el puesto de conducción.
3. Poner la transmisión en punto muerto ("N") (pár. 5.5; pár. 5.7).
4. Desactivar los dispositivos de corte (pár. 5.8).
5. Engranar el freno de estacionamiento (pár. 5.3).
6. Llevar el mando acelerador en posición de régimen máximo "liebre" (pár. 5.2).
7. **En caso de arranque en frío:** activar el mando choke (pár. 5.2 / pár. 5.2.1)
8. Activar el conmutador de llave, girarla hacia la posición marcha para conectar el circuito eléctrico y luego llevarla a la posición de arranque para arrancar el motor;
9. Soltar la llave después de la puesta en marcha.
10. **En caso de puesta en marcha en frío,** cuando el motor gire regularmente:
11. Desactivar el mando choke (pár. 5.2, tipo "II"), llevando el mando acelerador a la posición de régimen máximo "liebre".
12. Desactivar el mando choke (pár. 5.2, tipo "I").

**NOTA** *el uso del mando choke de motor ya caliente puede ensuciar la bujía y causar un funcionamiento irregular del motor.*

13. Con el motor arrancado, llevar el acelerador a la posición régimen mínimo "tortuga".

**NOTA** *En caso de arranque dificultoso, no insista durante mucho tiempo con el motor de arranque para evitar que se descargue la batería y para que el motor no se ahogue. Poner de nuevo la llave en la posición de parada, esperar algunos segundos y repetir la operación. Si el problema perdura, consultar el capítulo «14» del presente manual y el manual de instrucciones del motor.*

## 6.5 TRABAJO

### 6.5.1 Marcha hacia adelante y transferencias

Durante los desplazamientos:

- desactivar los dispositivos de corte (pár. 5.8);

- llevar el grupo dispositivos de corte a la posición de altura máxima (posición «7»);
- llevar el mando del acelerador a una posición intermedia entre régimen mínimo "tortuga" y régimen máximo "liebre".

### • Solo para modelos con transmisión mecánica:

1. Accionar el pedal de fondo de carrera (pár. 5.4) y llevar la palanca del cambio a la posición de 1ª marcha (pár. 5.5).
2. Manteniendo presionado el pedal (fig.10.I), desactivar el freno de estacionamiento (pár.5.3).
3. Soltar gradualmente el pedal que pasa de esta forma de la función «freno» a la de «fricción», accionado las ruedas posteriores (pár. 5.4).

**⚠ Soltar gradualmente el pedal para evitar que un desembrague demasiado brusco provoque un levantamiento de las ruedas delanteras y la pérdida de control de la máquina.**

4. Alcanzar gradualmente la velocidad deseada actuando sobre el acelerador y sobre el cambio; para pasar de una marcha a otra es necesario accionar el embrague, apretando el pedal hasta la mitad del recorrido (pár. 5.4; pár. 5.5).

**IMPORTANTE** *La marcha se debe engranar con la máquina parada.*

### • Solo para modelos con transmisión hidrostática:

1. Desengranar el freno de estacionamiento y soltar el pedal del freno (pár. 5.6).
2. Presionar el pedal de la tracción (pár. 5.7) en la dirección "marcha adelante" y alcanzar la velocidad deseada graduando la presión en el mismo pedal y trabajando en el acelerador.

**⚠ La activación de la tracción debe efectuarse según las modalidades descritas (pár. 5.7) para evitar que un desembrague demasiado brusco provoque un levantamiento y la pérdida de control del medio, especialmente en las pendientes.**

### 6.5.2 Frenado

En un primer momento disminuir la velocidad de la máquina reduciendo las revoluciones del motor, luego presionar el pedal del freno (pár. 5.4; pár. 5.6) para reducir más la velocidad hasta pararse.

**Solo para modelos con transmisión hidrostática:**

Una disminución sensible de la máquina ya se obtiene soltando el pedal de la tracción (pár. 5.7)

### 6.5.3 Marcha atrás.

**IMPORTANTE** *La marcha atrás se debe engranar con la máquina parada.*

**Solo para modelos con transmisión mecánica:**

1. Accionar el pedal (pár. 5.4) hasta que se pare la máquina;
2. Llevar la palanca del cambio a la posición de marcha atrás "R" (pár. 5.5).
3. Soltar gradualmente el pedal para introducir la fricción y comenzar la marcha atrás.

**Solo para modelos con transmisión hidrostática:**

1. Accionar el pedal (pár. 5.6) hasta que se pare la máquina;
2. iniciar la marcha atrás presionando el pedal de tracción en la dirección de marcha atrás (pár. 5.7).

### 6.5.4 Corte de hierba

Para trabajar con la máquina proceder como se describe a continuación:

1. llevar el acelerador a la posición de régimen máximo ("liebre"); esta posición se utiliza siempre durante el uso de la máquina;
2. llevar el grupo dispositivos de corte a la posición de altura máxima;
3. desactivar los dispositivos de corte (pár. 5.8) solo en el césped, evitando acoplar los dispositivos de corte en terrenos con fondos de grava o en la hierba demasiado alta;
4. regular la velocidad de avance y la altura del corte (pár. 5.10) según las condiciones del prado (altura, densidad y humedad de la hierba);
5. iniciar el avance en el césped en modo muy gradual y con especial cuidado, como se describe anteriormente;

**IMPORTANTE** *Para poder retroceder con los dispositivos de corte acoplados, es necesario presionar y mantener presionado el pulsador de habilitación corte en marcha atrás (pár. 5.9) para no provocar la parada del motor.*

Es necesario disminuir la velocidad cuando se percibe una reducción de revoluciones

del motor, y recuerde que no se obtendrá jamás un buen corte del césped si la velocidad de avance es demasiado alta con relación a la cantidad de hierba cortada.

Desactivar los dispositivos de corte y llevar el grupo de dispositivos de corte a la posición de altura máxima;

- Durante los desplazamientos entre las zonas de trabajo
- Al atravesar superficies no herbosas
- Cada vez que sea necesario superar un obstáculo

### 6.5.5 Algunos consejos para mantener un bonito césped

1. Para mantener el prado verde y suave, es necesario que sea cortado regularmente. El césped puede estar constituido por hierbas de diferentes tipos. Con cortos frecuentes, crecen normalmente las hierbas que desarrollan muchas raíces y forman un sólido estrato herboso; por el contrario, si los cortes se efectúan con menor frecuencia, se desarrollan principalmente hierbas altas y selváticas (trébol, margaritas, etc).
2. Es aconsejable siempre cortar la hierba con el prado bien seco.
3. Los dispositivos de corte deben estar íntegros y bien afilados para que el corte sea neto, sin desflecados que producen un amarilleo de las puntas.
4. El motor se debe utilizar al régimen máximo para garantizar un corte neto del césped y obtener un buen empuje del césped cortado a través del canal de expulsión.
5. La frecuencia del corte debe ser adecuada al crecimiento del césped, evitando que entre un corte y el otro el césped crezca demasiado.
6. En los periodos más calurosos y secos, es aconsejable mantener la hierba ligeramente más alta para prevenir la aridez del terreno.
7. La altura óptima de la hierba de un césped bien cuidado es de unos 4-5 cm, con un único corte, no es necesario eliminar más de un tercio de la altura total. Si el césped está muy alto es aconsejable realizar el corte en dos pasadas, a distancia de un día; la primera con dispositivos de corte a la altura máxima y eventualmente con ancho de corte reducido, y la segunda a la altura deseada (fig. 21).
8. El aspecto del prado será mejor si los cortes se efectuarán alternándolos en las dos direcciones (fig. 22).
9. Si el canal de expulsión tiende a atascarse de hierba, es aconsejable disminuir la velocidad de avance ya que puede ser



excesiva según las condiciones del prado; si el problema persiste, son causas probables los dispositivos de corte mal afilados o el perfil deformado de las aletas.

10. Prestar especial atención en los cortes en terrenos con matas o cerca de bordes bajos que podrían dañar el paralelismo y el borde del grupo dispositivos de corte y los dispositivos de corte.

### 6.5.6 Vaciado de la bolsa de recolección (solo para modelos con recogida posterior)

**NOTA** *El vaciado de la bolsa de recolección se efectúa exclusivamente con los dispositivos de corte desacoplados, de lo contrario el motor se para.*

- No deje que la bolsa de recolección se llene demasiado, para prevenir que se atasque el canal de expulsión.
- Una señal acústica indica que se ha llenado la bolsa de recolección;
  1. desactivar los dispositivos de corte (pár. 5.8) y la señal se interrumpe;
  2. llevar el mando acelerador en posición de régimen mínimo "tortuga" ;
  3. parar el avance y poner en posición de punto muerto (pár. 5.5; pár. 5.7);
  4. engranar el freno de estacionamiento;
  5. parar el motor;
  6. extraer la palanca (fig. 23.A- si estuviera prevista) y agarrar la manija posterior (fig. 23.A1) y volcar la bolsa de recolección para vaciarla;
  7. cerrar la bolsa de recolección para fijarla en el fiador de enganche (fig. 23.B).

### 6.5.7 Limpieza del canal de expulsión (solo para modelos con recogida posterior)

- Un corte de hierba demasiado alta o mojada, junto con una velocidad de avance demasiado elevada, puede atascar el canal de expulsión. En caso de obstrucción es necesario efectuar lo descrito en el cap. 7.4.2.

### 6.5.8 Fin del corte

Terminado el corte:

1. desactivar los dispositivos de corte;
2. reducir el número de las revoluciones del motor.
3. efectuar el recorrido de retorno con el grupo de dispositivos de corte a la posición de altura máxima.

## 6.6 PARADA

Para parar la máquina:

1. llevar la palanca del acelerador a la posición de régimen mínimo "tortuga"

**⚠ Para evitar eventuales llamas de retroceso, llevar el acelerador a la posición de régimen mínimo "tortuga" por 20 segundos antes de apagar el motor.**

2. apagar el motor llevando la llave a la posición de parada;
3. con el motor apagado, cerrar la válvula de carburante (fig. 24.A) (si estuviera previsto);
4. quitar la llave

**IMPORTANTE** *Para proteger la carga de la batería, no deje la llave en posición de «marcha» o "encendido faros" cuando el motor no esté en movimiento.*

**⚠ El motor podría estar muy caliente después del apagado. No toque el tubo y las partes adyacentes. Existe peligro de quemaduras.**

## 6.7 DESPUÉS DEL USO

1. Dejar enfriar el motor antes de colocar la máquina en cualquier ambiente.
2. Efectuar la limpieza (pár. 7.4).
3. Desactivar grupo de dispositivos de corte, poner en punto muerto, introducir el freno de estacionamiento, parar el motor y quitar la llave de encendido (asegurándose de que todas las partes en movimiento se hayan parado completamente):
  - cada vez que se deje la máquina sin vigilancia, se abandone el puesto de conducción o se aparque la máquina;

## 7. MANTENIMIENTO ORDINARIO

### 7.1 INFORMACIÓN GENERAL

**⚠ Las normas de seguridad a efectuar se describen en el cap. 2. Respetar escrupulosamente dichas indicaciones para no sufrir graves riesgos o peligros.**

**⚠ Antes de efectuar cualquier control, limpieza o intervención de mantenimiento/regulación en la máquina:**

- **desactivar el dispositivo de corte;**
- **poner en punto muerto;**
- **engranar el freno de estacionamiento;**

- **parar el motor;**
- **quitar la llave, (no dejar nunca las llaves introducidas o al alcance de los niños o personas no idóneas);**
- **verificar que todas las partes en movimiento estén completamente paradas;**
- **leer las instrucciones correspondientes;**
- **Llevar puesta indumentaria adecuada, guantes de trabajo y gafas de protección.**

- Las frecuencia y los tipos de intervención se resumen en la "Tabla de mantenimientos". La tabla tiene el objeto de ayudarle a mantener eficiente y segura su máquina. En esta se enumeran las principales intervenciones y la frecuencia prevista para cada uno de estos. Efectuar la relativa acción según el término que se verifica.
- El uso de recambios y accesorios no originales y/o no montados correctamente podría tener efectos negativos sobre el funcionamiento y sobre la seguridad de la máquina. El fabricante declina cualquier responsabilidad en caso de daños, incidentes o lesiones causados por dichos productos.
- Los recambios originales son suministrados por los talleres de asistencia y por los vendedores autorizados.

## 7.2 ABASTECIMIENTO DE CARBURANTE / VACIADO DE CARBURANTE

**NOTA** El tipo de carburante que se debe emplear está indicado en el manual de instrucciones del motor.

**IMPORTANTE** La máquina se entrega al usuario sin carburante. Seguir todas las indicaciones contenidas en el manual de instrucciones del motor.

### 7.2.1 Abastecimiento

Para abastecer el carburante:

1. Aflojar el tapón de cierre del depósito y extraerlo (fig. 25.).
2. Introducir el embudo (fig. 25).
3. Llenar con el carburante prestando atención a no llenar completamente el depósito.
4. Quitar el embudo.
5. Al finalizar el abastecimiento apretar bien el tapón de la gasolina y limpiar las posibles fugas.

**IMPORTANTE** Evite verter gasolina sobre las partes de plástico para no dañarlas, en caso de vertido accidental, enjuague en seguida con agua. La garantía no cubre los

daños en las partes de plástico de la carrocería o del motor causados por la gasolina.

### 7.2.2 Vaciado del depósito

**NOTA** El carburante es deteriorable y no puede permanecer en el depósito durante un periodo superior a 30 días. Antes del almacenamiento durante un largo periodo (cap. 9), vaciar el depósito del carburante.

**⚠ Dejar enfriar el motor antes de vaciar el depósito del carburante.**

1. Colocar la máquina en una superficie plana, al aire libre.
2. Posicionar un recipiente de recogida a nivel del tubo (fig.27.A).
3. Desconectar el tubo (fig. 27.A) colocado en la entrada del filtro de la gasolina (fig. 27.B).
4. Abrir la válvula del carburante (si estuviera previsto).
5. Recoger el carburante en un contenedor adecuado.
6. Volver a conectar el tubo (fig. 27.A) prestando atención a volver a colocar correctamente la abrazadera (fig. 27.C).
7. Cerrar la válvula del carburante (si estuviera previsto).

**⚠ Al reanudar el trabajo, asegurarse que no existan pérdidas de gasolina en los tubos, grifo y el carburador.**

## 7.3 CONTROL, LLENADO, DESCARGA ACEITE DEL MOTOR

**NOTA** El tipo de aceite que se debe emplear está indicado en el manual de instrucciones del motor.

**IMPORTANTE** La entrega al usuario sin aceite del motor.

**IMPORTANTE** Seguir todas las indicaciones contenidas en el manual de instrucciones del motor.

### 7.3.1 Control / llenado

**⚠ Controlar el nivel del aceite antes de cada uso.**

- Controlar el nivel de aceite del motor: según los modos indicados en el manual del motor, debe estar comprendido entre las muescas MIN y MAX de la varilla (Fig. 26).

**⚠** No exceder en el llenado, esto podría causar el sobrecalentamiento del motor. Si el nivel supera el nivel "MÁX", restablecer hasta alcanzar el nivel correcto.

### 7.3.2 Descarga

**⚠** El aceite motor podría estar muy caliente si se quita inmediatamente después de haber apagado el motor. Por lo tanto, dejar enfriar el motor durante algunos minutos antes de quitar el aceite.

Sustituir el aceite motor con las frecuencias indicadas en el manual de instrucciones del motor.

Proceder como se describe a continuación:

#### • Tipo "I":

1. Colocar la máquina en una superficie plana.
2. Posicionar un recipiente de recogida a nivel del tubo de extensión (fig.28.A).
3. Mantener fijo el tubo de extensión (fig. 28.A) y desenroscar el tapón de descarga (fig. 28.B).
4. Recoger el aceite en el recipiente.
5. Volver a montar el tapón de descarga (fig. 28.B) prestando atención al posicionamiento de la guarnición interna (fig. 28.C).
6. Apretar a fondo manteniendo parado el tubo de extensión (fig. 28.A)
7. Eventualmente, limpiar las fugas de aceite.

#### • Tipo "II":

1. Quitar el tapón de llenado (fig. 28.A)
2. Montar el tubo (fig. 28.B) en la jeringuilla (fig. 28.C) e introducirlo a fondo en el orificio.
3. Con la jeringuilla (fig. 28.C) aspirar todo el aceite del motor, teniendo presente que el vaciado completo requiere repetir la operación algunas veces.

#### • Tipo "III":

1. Colocar la máquina sobre una superficie horizontal.
2. Posicionar un recipiente de recogida a nivel del tubo de extensión (fig. 28.A);
3. Presionar el pasador (fig. 28.B);
4. Desenganchar el tubo de extensión del soporte, colocándolo hacia abajo;
5. Doblar el tubo de extensión y descargar el aceite en un contenedor adecuado;
6. Volver a enganchar el tubo de extensión (fig. 28.A) al soporte (fig. 28.C), antes de rellenar con el aceite.
7. Eventualmente, limpiar las fugas de aceite.

**IMPORTANTE** Entregar el aceite para la eliminación conforme con las normativas locales.

## 7.4 RUEDECILLAS LIMITADORAS

Las diferentes posiciones de montaje de las ruedecillas permiten mantener un espacio de seguridad "H" entre el borde del grupo dispositivos de corte y el terreno (fig.17.A; fig. 18.A).

Regular la posición de las ruedecillas limitadoras según las irregularidades del terreno.

**⚠** Esta operación se efectúa siempre en ambas ruedecillas, posicionándolas a la misma altura, CON EL MOTOR PARADO Y LAS CUCHILLAS DESACOPLADAS.

### a. solo para modelos con descarga lateral

Para cambiar la posición:

1. aflojar y extraer el tornillo (fig.17.B)
2. volver a colocar la ruedecilla (fig.17.A) con el distanciador (fig.17.C) en el orificio correspondiente a la distancia deseada
3. apretar a fondo el tornillo (fig.17.B) en la tuerca (fig.17.D).

### b. solo para modelos con recogida posterior

Para cambiar la posición:

1. aflojar la tuerca (fig.18.B) y extraer el perno (Fig.18.C).
2. volver a colocar la ruedecilla (fig. 18.A) en la posición deseada
3. volver a montar el perno (Fig.18.C), prestando a atención a que la cabeza del perno (Fig.18.C) esté dirigida hacia el interior de la máquina
4. apretar a fondo la tuerca (fig.18.B).

## 7.5 LIMPIEZA

Después de cada uso, efectuar la limpieza ateniéndose a las siguientes instrucciones.

### 7.5.1 Limpieza de la máquina

- Volver a limpiar el exterior de la máquina repasando partes de plástico de la carrocería con una esponja embebida con agua y detergente, prestando atención a no mojar el motor, los componentes de la instalación eléctrica y la tarjeta electrónica colocada debajo del tablero de instrumentos.
- Para reducir el riesgo de incendio mantener el motor, el silenciador de escape, el alojamiento de la batería libres de residuos de hierba, hojas o grasa excesiva.

**IMPORTANTE** No utilizar jamás mangueras a presión o líquidos agresivos para el lavado de la carrocería o del motor!

### 7.5.2 Limpieza del canal de expulsión (solo para modelos con recogida posterior)

En caso de obstrucción del canal de expulsión es necesario:

1. quitar la bolsa de recolección o el sistema de seguridad de descarga posterior;
2. sacar la hierba acumulada por la boca de salida del canal.

### 7.5.3 Limpieza de la bolsa (solo para modelos con recogida posterior)

1. Vaciar la bolsa de recolección
2. Vaciarlo para volver a limpiarlo de los residuos de hierba y humus
3. Volver a montar la bolsa y proceder con el lavado del interior del grupo de dispositivo de corte (pár. 7.4.4-a) al final del cual la bolsa deberá ser extraída, vaciada, enjuagada y guardada para favorecer un rápido secado.

### 7.5.4 Limpieza del grupo dispositivos de corte

Proceder con una cuidadosa limpieza del grupo dispositivos de corte, para eliminar todo residuo de hierba o desechos.

**⚠ Durante la limpieza del grupo dispositivos de corte alejar personas o animales de la zona circundante.**

#### a. Limpieza de la parte interna

El lavado del interior del grupo dispositivos de corte y del canal de expulsión se debe efectuar sobre un piso firme, con:

- la bolsa de recogida o la protección de descarga posterior montadas (solo para modelos con recogida posterior);
  - el deflector de descarga lateral montado (solo para modelos con descarga lateral);
  - el operador sentado;
  - llevar el grupo dispositivos de corte a la posición "1";
  - el motor en marcha
  - la transmisión en punto muerto
  - los dispositivos de corte activados
- Conectar alternativamente un tubo para el agua a los correspondientes empalmes (fig. 28.A; fig. 29.A) haciendo pasar el agua durante algunos minutos, con los dispositivos de corte en movimiento.

**IMPORTANTE** Para no perjudicar el buen funcionamiento del embrague electromagnético:  
- evitar que el embrague entre en contacto con aceite;

- no dirija chorros de agua a alta presión directamente sobre el grupo de embrague;
- no limpie el embrague con gasolina.

#### b. Limpieza de la parte externa

**⚠ Es necesario que en la parte superior del grupo dispositivos de corte no se acumulen desechos y residuos de hierba seca, para mantener el nivel óptimo de eficiencia y de seguridad de la máquina.**

Para la limpieza de la parte superior del grupo de dispositivos de coarte es necesario:

- bajar completamente el grupo dispositivos de corte (posición "1");
- soplar con un chorro de aire comprimido a través de las aperturas de las protecciones de derecha e izquierda (fig. 28; fig. 29).

### 7.6 BATERÍA

Es fundamental efectuar un cuidadoso mantenimiento de la batería para garantizar una larga duración de la misma.

La batería de su máquina deberá estar taxativamente cargada:

- antes de utilizar la máquina por primera vez después de haberla adquirido;
- antes de cada periodo de inactividad prolongado (superior a 30 días) (pár. 9);
- antes de la puesta en servicio después de un prolongado periodo de inactividad.

Leer y respetar atentamente el procedimiento de recarga descrito en el manual que se adjunta a la batería. Si no se respeta el procedimiento o no se carga la batería, se podrían producir daños irreparables a los elementos de la batería. Una batería agotada **debe** ser recargada lo más pronto posible.

**IMPORTANTE** La carga de la batería se debe efectuar con un equipo de tensión constante. Otros sistemas de recarga pueden dañar irreparablemente la batería.

- La máquina está dotada de un conector (fig. 31.A) para la recarga, a conectar al correspondiente conector del cargador de batería de mantenimiento suministrado en dotación (si previsto) o disponible bajo pedido (pár. 15.2).

**IMPORTANTE** Este conector se debe utilizar exclusivamente para la conexión del cargador de batería de mantenimiento previsto por el Fabricante. Para utilizarlo:  
- seguir las indicaciones descritas en las relativas instrucciones de uso;

- seguir las indicaciones descritas en el manual de la batería;

## 7.7 TUERCAS Y TORNILLOS DE FIJACIÓN

- Mantener apretados tuercas y tornillos para asegurarse que la máquina esté siempre en condiciones seguras de funcionamiento.

## 8. MANUTENCIÓN EXTRAORDINARIA

### 8.1 MEDIDAS DE SEGURIDAD

**⚠** *Es necesario contactar inmediatamente a su Vendedor o a un Centro especializado si observase irregularidades en el funcionamiento:*

- del freno
- de la activación y parada de los dispositivos de corte
- de la introducción de la tracción en marcha adelante o marcha atrás.

### 8.2 GRUPO DISPOSITIVOS DE CORTE / DISPOSITIVOS DE CORTE

#### 8.2.1 Alineamiento de grupo dispositivos de corte

Una buena regulación del grupo dispositivos de corte es esencial para obtener un prado cortado uniformemente (fig. 32). En el caso de corte irregular, controlar la presión de los neumáticos (pár. 6.1.3). Si esto no fuera suficiente para obtener un cortado uniforme, es necesario contactar a su Vendedor para la regulación del alineamiento del grupo dispositivos de corte.

#### 8.2.2 Dispositivos de corte

Un dispositivo de corte mal afilado arranca el césped y causa el amarilleo del prado.

**⚠** *Todas las operaciones relacionadas con los dispositivos de corte (desmontaje, afilado, equilibrado, reparación, remontado y/o sustitución) son tareas que requieren una competencia específica y el empleo de equipos especiales; por razones de seguridad, es necesario efectuarlas en un Centro Especializado.*

**⚠** *Sustituir siempre en bloque los dispositivos de corte dañados,*

**doblador o desgastados, junto con los tornillos, para mantener el equilibrio.**

**IMPORTANTE** *Es oportuno que los dispositivos de corte se sustituyan por pares, especialmente en el caso de sensibles diferencias de desgaste.*

**IMPORTANTE** *Utilizar siempre los dispositivos de corte originales, indicando el código en la tabla "Datos Técnicos".*

Dada la evolución del producto, los dispositivos de corte indicados en la tabla "Datos Técnicos" podrán ser sustituidos por otros, con características análogas de intercambiabilidad y seguridad de funcionamiento.

### 8.3 SUSTITUCIÓN DE LAS RUEDAS ANTERIORES / POSTERIORES

#### 8.3.1 Operaciones preliminares

**IMPORTANTE** *Utilizar un dispositivo de elevación adecuado, por ejemplo, un gato con pantógrafo.*

Antes de efectuar las intervenciones de sustitución de las ruedas, realizar estas operaciones:

- Quitar todos los accesorios.
- Colocar la máquina sobre una superficie sólida y plana que garantice la estabilidad de la máquina.
- Engranar el freno de estacionamiento;
- Parar el motor;
- Quitar la llave;
- Colocar el gato en el punto de elevación cerca de la rueda a sustituir (pár. 8.3.2; pár. 8.3.3).
- Controlar que el gato esté perfectamente perpendicular al terreno.

#### 8.3.2 Selección y posicionamiento del crik en las ruedas posteriores

Colocar cuñas de madera (fig. 33.A) en la base de la rueda (fig. 33.B) que se encuentra al lado de la rueda a sustituir (fig. 33.C).

**Para los modelos con recogida posterior:**

- La altura máxima posible del gato cerrado es de 110 mm. (fig. 33).
- Colocar el gato debajo de la placa posterior (fig. 34.A), a 180 mm. del borde lateral.

**Para modelos con descarga lateral:**

- La altura máxima posible del gato cerrado es de 110 mm. (fig. 35).

- Colocar el gato debajo del eje posterior, en el punto indicado en la figura (fig. 36.A).

**NOTA** *El crick posicionado como se describe en este párrafo hace posible el levantamiento de la rueda que se debe sustituir.*

### 8.3.3 Selección y posicionamiento del crick en las ruedas anteriores

1. Colocar cuñas de madera (fig. 37.A) en la base de la rueda (fig. 37.B) que se encuentra detrás de la rueda que se debe sustituir (fig. 37.C).
2. La altura máxima posible del gato cerrado es de 110 mm.
3. Apoyar en el crick (fig. 38.A) un espesor de madera cuadrado (fig. 38.B) de unos 10 x 10 cm de sección.

**NOTA** *El espesor de madera evita que se dañe el eje anterior.*

4. Levantar el crick de manera que el espesor se apoye al bastidor y a las partes estructurales (fig. 38.C).

**NOTA** *Durante esta fase mantener el espesor en equilibrio en el crick con una mano.*

**NOTA** *El crick colocado de esta manera hace posible el levantamiento de todo el eje anterior.*

### 8.3.4 Sustitución de la rueda

**IMPORTANTE** *Asegurarse de que, durante el levantamiento, la máquina se mantenga estable y parada. Si se notara alguna cosa anómala, bajar inmediatamente el gato, verificar y resolver eventuales problemas y volver a levantar.*

1. Quitar la tapa (fig. 39.A).
2. Levantar todo lo necesario para poder sacar cómodamente la rueda.
3. Con la ayuda de un destornillador sacar el anillo elástico (fig. 39.B) y la arandela de apoyo (fig. 39.C).
4. Extraer la rueda que sustituir.
5. Untar grasa en el eje (fig. 39.D).
6. Montar la rueda de recambio.
7. Volver a colocar adecuadamente la arandela de apoyo y el anillo elástico.

**IMPORTANTE** *Comprobar que las ruedas posteriores sean de la misma altura (fig. 40A) y que la diferencia de diámetro entre las dos ruedas (fig. 40.B) no sea superior a 8-10 mm. Si sucede esto, para evitar cortes irregulares, hay que efectuar la alineación del conjunto de dispositivos de corte en un centro autorizado.*

### 8.3.5 Reparación o sustitución de los neumáticos

Los neumáticos son de tipo "Tubeless" y por lo tanto después de haberlos pinchado deben ser sustituidos o reparados por un reparador de neumáticos especializado, según los modos previstos para este tipo de neumático.

### 8.4 TARJETA ELECTRÓNICA

La tarjeta electrónica es un componente situado debajo del tablero de instrumentos que controla todas las protecciones de la máquina.

#### 8.4.1 Dispositivo de protección de la tarjeta (*solo para modelos con recogida posterior*)

- La tarjeta electrónica está situada debajo del tablero de instrumentos y está equipada con una protección de restablecimiento automático que interrumpe el circuito en caso de anomalías en la instalación eléctrica (cap. 14).

#### 8.4.2 Fusible de protección de la tarjeta (*solo para modelos con descarga lateral*)

- La tarjeta electrónica está situada debajo del tablero de instrumentos y está equipada con un fusible que interrumpe el circuito en caso de anomalías o cortocircuitos en la instalación eléctrica (cap. 14).

### 8.5 SUSTITUCIÓN DE UN FUSIBLE

En la máquina están previstos algunos fusibles (fig. 41.A) de diferente capacidad, cuyas funciones y características son las siguientes:

- Fusible de 10 A = de protección de circuitos generales y de potencia de la tarjeta electrónica, cuya intervención provoca la parada de la máquina y, **solo para los modelos con descarga posterior**, provoca también el apagado completo del indicador luminosos en el tablero de instrumentos (pár. 5.11)
- Fusible de 25 A = de protección del circuito de carga, cuya intervención se manifiesta con una progresiva pérdida de la carga de la batería y consiguientes dificultades en el arranque.

La capacidad del fusible está indicada en el mismo fusible.



**IMPORTANTE** *Un fusible quemado debe ser siempre sustituido con uno de igual tipo y carga y jamás con uno de carga diferente.*

Si no se logra eliminar las causas de la intervención, consulte a su Distribuidor.

## 8.6 SUSTITUCIÓN DE LÁMPARAS

### 8.6.1 Tipo "I" - Lámparas incandescentes

- Las lámparas (18W) se colocan a bayoneta en el portalámparas que se extrae girándolo en sentido levógiro con la ayuda de una pinza (fig. 42)

### 8.6.2 Tipo "II" - Lámparas de LED

- Aflojar la abrazadera (fig. 42.A) y eliminar el conector (fig. 42.B). Desmontar el iluminador de LED (fig. 42.C), fijado por los tornillos (fig. 42.D).

## 8.7 EJE POSTERIOR

- Está formado por un grupo monobloque sellado que no precisa mantenimiento; está provisto de una carga de lubricante permanente que no necesita sustitución o llenado.

## 9. ALMACENAMIENTO

Cuando la máquina debe almacenarse durante un periodo superior a 30 días:

1. Dejar enfriar el motor
2. Desconectar los cables de la batería y conservarla en un lugar fresco y sin humedad.
3. Vacíe el depósito del carburante (pár. 7.2.2) y siga las instrucciones contenidas en el manual de instrucciones del motor.
4. Limpiar cuidadosamente la máquina.
5. Comprobar que la quitanieves no presente daños. Contactar el centro de asistencia autorizado.
6. Almacenamiento de la máquina:
  - con el grupo dispositivo de corte bajado.
  - en un ambiente sin humedad
  - protegido de la intemperie
  - posiblemente recubierto con una lona (pár. 15.4)
  - en un lugar inaccesible a los niños

- asegurándose de haber quitado las llaves o herramientas usadas para el mantenimiento.

En el momento de volver a poner en funcionamiento la máquina:

- asegurarse que no existan pérdidas de gasolina de los tubos, del grifo carburante y del carburador.
- preparar la máquina como se indica en el capítulo "6. Uso de la máquina".

## 10. DESPLAZAMIENTO Y TRANSPORTE

- Cuando se desplaza la máquina es necesario:
  - desactivar el dispositivo de corte;
  - llevar el grupo dispositivos de corte a la posición de altura máxima;
  - apagar el motor;
- Cuando se transporta la máquina con un medio de transporte o remolque, es necesario:
  - utilizar rampas de acceso de resistencia, ancho y longitud adecuadas;
  - cargar la máquina con el motor apagado, sin la llave de encendido, sin conductor, empujando, con un número adecuado de personas;
  - cerrar la válvula del carburante (si estuviera previsto);
  - bajar el grupo dispositivo de corte;
  - engranar el freno de estacionamiento;
  - colocarla de manera que no sea un peligro para nadie;
  - bloquearla firmemente al medio de transporte mediante cables o cadenas para evitar el vuelco con posible daño o pérdida de carburante.

## 11. ASISTENCIA Y REPARACIONES

Este manual suministra todas las indicaciones necesarias para la conducción de la máquina y para un correcto mantenimiento de base que se efectúa por el usuario. Todas las intervenciones de regulación y mantenimiento no descritas en este manual deben efectuarse en su Distribuidor o en un Centro especializado, que dispone de conocimientos y herramientas necesarias para que el trabajo se efectúe correctamente, manteniendo el grado de seguridad original de la máquina. Operaciones efectuadas en estructuras inadecuadas o por personas no calificadas conllevan el vencimiento de toda forma



de Garantía y de toda obligación o responsabilidad del Fabricante.

- Solo los centros de asistencia autorizados efectúan las reparaciones y el mantenimiento en garantía.
- Los talleres de asistencia autorizados utilizan exclusivamente recambios originales. Los recambios y los accesorios originales se han desarrollado especialmente para las máquinas.
- Los recambios y los accesorios no originales no están aprobados; el uso de recambios y accesorios no originales pone en peligro la seguridad de la máquina y declina al Fabricante de toda obligación o responsabilidad.
- Se recomienda confiar la máquina una vez al año a un taller de asistencia autorizada para el mantenimiento, la asistencia y el control de los dispositivos de seguridad.

seguir atentamente todas las instrucciones indicadas en la documentación adjunta.

La garantía no cubre los daños debidos a:

- Fata de familiaridad con la documentación adjuntada.
  - Descuidos.
  - Uso y montaje incorrectos o no permitidos.
  - Utilización de piezas de recambio no originales.
  - Utilización de accesorios no distribuidos o no aprobados por el fabricante.
- Además, la garantía no cubre:
- El desgaste normal de los materiales de consumo como correas de transmisión, faros, ruedas, cuchillas, pernos de seguridad y cables.
  - Desgaste normal.
  - Motores. Son cubiertos por las garantías del fabricante del motor en los términos y en las condiciones especificadas.

## 12. COBERTURA DE LA GARANTÍA

La garantía cubre todos los defectos de los materiales y de fabricación. El usuario deberá

El comprador está protegido por las propias leyes nacionales. Los derechos del comprador previstos por las propias leyes nacionales no se limitan, de ninguna manera, a esta garantía.

## 13. TABLA DE MANTENIMIENTOS

Las casillas de al lado le permiten anotar la fecha o el número de horas de funcionamiento en las cuales la intervención se ha efectuado.

Intervención	Periodicidad (horas)	Ejecutada (Fecha u Hora)					Notas
<b>MÁQUINA</b>							
Controles de seguridad / Control de los mandos	Antes de cada uso						pár. 6.2
Control presión neumáticos	Antes de cada uso						pár. 6.1.3
Montaje/Control de las protecciones a la salida	Antes de cada uso						pár. 6.1.4
Limpieza general y control	Al final de cada uso						pár. 7.4
Control de posibles daños presentes en la máquina. Contactar el centro de asistencia autorizado.	Al final de cada uso						-
Carga de la batería	Antes del almacenamiento						pár. 7.5
Control de todas las fijaciones	25						
Control fijación y afilado de los dispositivos de corte	25						***

\* Consultar el manual del motor para la lista completa y relativa frecuencia

\*\* Contactar a su Vendedor en las primeras señales de mal funcionamiento

\*\*\* Operación que debe ser efectuada por su Vendedor o por un Centro especializado

\*\*\* La lubricación general de todas las articulaciones debería ser ejecutada cada vez que se prevé un largo periodo de inactividad de la máquina

Intervención	Periodicidad (horas)	Ejecutada (Fecha u Hora)					Notas
Control correa de transmisión	25						***
Control correa mando dispositivos de corte	25						***
Control y registro del freno	25						***
Control y regulación tracción	25						***
Control de engranaje y freno del dispositivo de corte	25						***
Lubricación general	25						****
Sustitución dispositivos de corte	100						***
Sustitución correa de transmisión	-						** / ***
Sustitución correa mando dispositivos de corte	-						** / ***

#### MOTOR

Control/llenado nivel carburante	Antes de cada uso						par 7.2
Control / llenado aceite motor	Antes de cada uso						par 7.3
Sustitución aceite motor	...						*
Control y limpieza del filtro del aire	...						*
Sustitución del filtro del aire	...						*
Control filtro gasolina	...						*
Sustitución del filtro gasolina	...						*
Control y limpieza contactos bujía	...						*
Sustitución bujía	...						*

\* Consultar el manual del motor para la lista completa y relativa frecuencia

\*\* Contactar a su Vendedor en las primeras señales de mal funcionamiento

\*\*\* Operación que debe ser efectuada por su Vendedor o por un Centro especializado

\*\*\*\* La lubricación general de todas las articulaciones debería ser ejecutada cada vez que se prevé un largo periodo de inactividad de la máquina

## 14. IDENTIFICACIÓN DE PROBLEMAS

PROBLEMA	POSIBLE CAUSA	SOLUCIÓN
1. Con la llave en «MARCHA», el indicador luminoso permanece apagado <b>(solo para modelos con recogida posterior)</b>	Intervención de la protección de la tarjeta electrónica a causa de:	Poner la llave en la pos. «PARADA» y buscar las causas de la avería:
	batería mal conectada	comprobar las conexiones (pár. 4.4)
	inversión de la polaridad de la batería	comprobar las conexiones (pár. 4.4).
	batería completamente agotada	recargar la batería (pár. 7.5)
	fusible quemado	sustituir el fusible (10 A) (pár. 8.5).
	tarjeta mojada	secar con aire tibio
2. Con la llave en «MARCHA», el indicador luminoso parpadea y el motor de arranque no gira <b>(solo para modelos con recogida posterior)</b>	falta habilitación al arranque	controlar que se respeten las condiciones de habilitación (pár. 6.2.2)

Si los problemas perduran después de haber aplicado las soluciones descritas, contacte a su Distribuidor.

PROBLEMA	POSIBLE CAUSA	SOLUCIÓN
3. Con la llave en «MARCHA», el indicador luminoso se enciende pero el motor de arranque no gira ( <i>solo para modelos con recolección posterior</i> )	batería no suficientemente cargada	recargar la batería (pár. 7.5)
	mal funcionamiento del relé de arranque	contacte con su Distribuidor
4. Con la llave en «MARCHA», el motor de arranque no gira ( <i>solo para modelos con descarga lateral</i> )		Poner la llave en la pos. «PARADA» y buscar las causas de la avería:
	falta habilitación al arranque	controlar que se respeten las condiciones de habilitación (pár. 6.2.2)
	batería mal conectada	comprobar las conexiones (pár. 4.4)
	inversión de la polaridad de la batería	comprobar las conexiones (pár. 4.4)
	batería completamente agotada	recargar la batería (pár. 7.5)
	fusible quemado	sustituir el fusible (10 A) (pár. 8.5).
	tarjeta mojada	secar con aire tibio
5. Con la llave en «ARRANQUE», el motor de arranque gira, pero el motor no se pone en marcha	batería no suficientemente cargada	recargar la batería (pár. 7.5)
	falta flujo de gasolina	verificar el nivel en el depósito (pár. 7.2.1) abrir la válvula (si estuviera previsto) (pár. 6.4) comprobar el filtro de la gasolina
6. Puesta en marcha dificultosa o funcionamiento irregular del motor	anomalías en el carburador	limpiar o sustituir el filtro del aire
		vaciar el tanque e introducir gasolina fresca
		controlar y eventualmente cambiar el filtro de la gasolina
7. Disminución del rendimiento del motor durante el corte	velocidad de avance elevada en relación a la altura del corte	disminuir la velocidad de avance y/o aumentar la altura del corte (pár. 6.5.4)
8. El motor se para durante el trabajo	intervención de los dispositivos de seguridad	controlar que se respeten las condiciones de habilitación (pár. 6.2.2)
	fusible quemado por cortocircuito o anomalías en la instalación eléctrica ( <i>solo para modelos con descarga lateral</i> )	Buscar y eliminar las causas de la avería para evitar que se repitan interrupciones Sustituir el fusible (10 A) (pár. 8.5). Si se repiten las interrupciones contacte con su Vendedor.
9. El motor se para durante el trabajo y el indicador luminoso se apaga ( <i>solo para modelos con recogida posterior</i> )	Intervención de la protección de la tarjeta electrónica a causa de:	Poner la llave en la pos. «PARADA», esperar algunos segundos para que el circuito se restablezca automáticamente y:
	inversión de la polaridad de la batería	comprobar las conexiones (pár. 4.4)
	anomalías de funcionamiento del regulador de carga de la batería	comprobar las conexiones de la batería (pár. 4.4) verificar la presencia de la batería
	cortocircuito	contacte con su Distribuidor

Si los problemas perduran después de haber aplicado las soluciones descritas, contacte a su Distribuidor.

PROBLEMA	POSIBLE CAUSA	SOLUCIÓN
10. Los dispositivos de corte no se acoplan o no se paran tempestivamente cuando se desacoplan	problemas en el sistema de acoplamiento	contacte con su Distribuidor
11. Corte irregular y recolección insuficiente ( <b>solo para modelos con recogida posterior</b> )	grupo dispositivos de corte no paralelo al terreno	controlar la presión de los neumáticos (pár. 6.1.3) restablecer la alineación del grupo dispositivos de corte con respecto al terreno (pár. 8.2.1)
	ineficiencia de los dispositivos de corte	contacte a su Distribuidor
	velocidad de avance elevada con relación a la altura de la hierba que cortar	disminuir la velocidad de avance y/o aumentar el grupo de dispositivos de corte (pár. 6.5.4) esperar que la hierba se seque
	atascamiento del canal	sacar la bolsa de recolección y vaciar el canal (pár. 7.4.2)
12. Corte irregular ( <b>solo para modelos con descarga lateral</b> )	grupo dispositivos de corte no paralelo al terreno	controlar la presión de los neumáticos (pár. 6.1.3) restablecer la alineación del grupo dispositivos de corte con respecto al terreno (pár. 8.2.1)
	ineficiencia de los dispositivos de corte	contacte a su Distribuidor
13. Vibración anómala durante el funcionamiento	el grupo dispositivos de corte está lleno de hierba	limpiar el grupo dispositivos de corte (pár. 7.4.4)
	los dispositivos de corte están desequilibrados o aflojados	contacte a su Distribuidor
	fijaciones flojas	comprobar y apretar los tornillos de fijación del motor y del bastidor
14. Frenado incierto o ineficaz	freno no regulado correctamente	contacte con su Distribuidor
15. Avance irregular, poca tracción en subida o tendencia de la máquina a empinarse	problemas en la correa o en el dispositivo de acoplamiento	contacte con su Distribuidor
16. Con el motor en movimiento, accionando el pedal de la tracción la máquina no se desplaza (modelos de transmisión hidrostática)	palanca de desbloqueo en posición de transmisión desbloqueada	llevarla a la posición de transmisión activada (pár. 5.13)
17. La máquina empieza a vibrar de manera anómala y/o ha golpeado un cuerpo extraño	dañada o partes aflojadas	parar la máquina y quitar la llave de encendido verificar eventuales daños controlar que no haya partes flojas y apretarlas si las hubiera proveer con los controles, sustituciones o reparaciones en un Centro Especializado

Si los problemas perduran después de haber aplicado las soluciones descritas, contacte a su Distribuidor.

## 15. ACCESORIOS

### 15.1 KIT PARA "MULCHING"

Desmenuza finamente el césped cortado y lo deja en el prado (fig.43.A1; fig. 43.A2).

### 15.2 CARGADOR DE BATERÍA DE MANTENIMIENTO

Permite mantener en perfecta eficacia la batería durante los periodos de inactividad de la máquina, garantizando un nivel de carga óptimo y una mayor duración de la batería (fig. 43.B).

### 15.3 KIT ARRASTRE

Para arrastrar un pequeño remolque (fig. 43.C).

### 15.4 LONA DE CUBIERTA

Para proteger la máquina contra el polvo cuando no se utiliza (fig. 43.D)

### 15.5 KIT SISTEMA DE SEGURIDAD DE DESCARGA POSTERIOR

Para usar en lugar de la bolsa de recolección, cuando la hierba no es recogida (fig. 43.E). ***(Solo para modelos con descarga posterior)***

### 15.6 CADENAS DE NIEVE 18"

Mejoran la adherencia de las ruedas posteriores en los tramos nevados y permiten el uso de herramientas quitanieve (fig. 43.F).

### 15.7 RUEDAS PARA FANGO/NIEVE 18"

Mejoran las prestaciones de tracción en nieve y fango.

### 15.8 REMOLQUE

Para transportar herramientas u otros objetos, dentro de los límites de carga permitidos (fig. 43.H).

### 15.9 ESPARCIDOR

Para esparcir sal o fertilizantes (fig. 43.I).

### 15.10 RODILLO PARA HIERBA

Para compactar el terreno después de la siembra o aplastar la hierba (fig. 43.J).

### 15.11 QUITANIEVES DE CUCHILLA

Para el espalado y la acumulación lateral de la nieve eliminada (fig. 43.K).

### 15.12 RECOGEDOR DE HOJAS Y HIERBA

Para la recogida de hojas y hierba en superficies herbosas (fig. 43.L).



## SISUKORD


1. ÜLDANDMED.....	2	7.2 Kütuse tankimine/kütusepaagi tühjendamine .....	15
2. OHUTUSNÕUDED.....	2	7.3 Mootoriõli kontroll/lisamine/tühjendamine .....	15
3. MASINAGA TUTVUMINE.....	4	7.4 tugirattad.....	16
3.1 Masina kirjeldus ja ettenähtud kasutusotstarve.....	4	7.5 Puhastamine.....	16
3.2 Ohutusmärgistus.....	5	7.6 Aku.....	17
3.3 Andmesilt.....	5	7.7 Lukustusmutrid- ja kruvid .....	17
3.4 Põhikomponendid.....	6	8. ERAKORRALINE HOOLDUS.....	17
4. KOKKUMONTEERIMINE.....	6	8.1 Ohutusnõuanded .....	17
4.1 Monteeritavad komponendid.....	6	8.2 Lõikeseadmete agregaat / lõikeseadmed .....	18
4.2 Rooli monteerimine.....	7	8.3 Esi/tagarataste asendamine.....	18
4.3 Juhiistme paigaldamine .....	7	8.4 Elektrooniline kaart.....	19
4.4 Aku paigaldamine ja ühendamine .....	7	8.5 Kaitsme asendamine .....	19
4.5 Esikaitseraudade paigaldamine .....	7	8.6 Lampide väljavahetamine .....	19
4.6 Külgsuunalise väljaviske deflektori paigaldamine (ainult külgsuunalise väljaviskega mudelitel) .....	7	8.7 Tagasild.....	19
4.7 Lõikeseadmete agregaadid külglaitsete paigaldamine (ainult külgsuunalise väljaviskega mudelitel).....	8	9. HOIDMINE.....	19
4.8 Tagaplaadi paigaldamine ja komplekteerimine (ainult tagasuunalise kogumisega mudelitel) .....	8	10. TEISALDAMINE JA TRANSPORT.....	20
5. JUHTSEADMED.....	8	11. TEENINDUS JA REMONT .....	20
5.1 Võtmega käivitamine.....	8	12. GARANTII KATE.....	20
5.2 Gaasihoob .....	8	13. HOOLDUSTÖÖDE TABEL .....	21
5.3 Seisupidur .....	9	14. RIKETE TUVASTAMINE .....	22
5.4 Siduri- ja piduripedaal (mehaaniline ülekanne) .....	9	15. LISASEADMED .....	24
5.5 Käigukang (mehaaniline ülekanne) .....	9	15.1 "Multsimis" komplekt.....	24
5.6 Piduripedaal (hüdrostaatiline ülekanne) .....	9	15.2 Akulaadija hooldus.....	24
5.7 Siduripedaal (hüdrostaatiline ülekanne) .....	9	15.3 Veo komplekt .....	24
5.8 Hüdrostaatilise ülekanne ajamikang (hüdrostaatiline ülekanne).....	9	15.4 Katterie.....	24
5.9 Lõikeseadmete sisestamise ja seiskamine .....	10	15.5 Tagumise väljaviske kaitse komplekt ..	24
5.10 Tagasikäigul niitmise töövalmidusnupp .....	10	15.6 Lumeketid 18".....	24
5.11 Niitmiskõrguse kang.....	10	15.7 Lume- ja mudarattad 18".....	24
5.12 Märkutuled ja helisignaal (ainult tagasuunalise kogumisega mudelitel) ..	10	15.8 Järelhaagis.....	24
5.13 Kogumiskorvi tõstmise kang (ainult tagasuunalise kogumisega mudelitel) ..	10	15.9 Puistur.....	24
6. MASINA KASUTAMINE.....	10	15.10 Mururull .....	24
6.1 Eeltööd.....	10	15.11 Teraga lumesahk .....	24
6.2 Ohutuskontrollid .....	11	15.12 Lehtede ja muru koguja .....	24
6.3 Kasutamine kallakutel .....	12		
6.4 Käivitamine .....	12		
6.5 Töötamine .....	12		
6.6 Seiskamine .....	14		
6.7 Pärast kasutamist.....	14		
7. KORRALINE HOOLDUS .....	15		
7.1 Üldandmed .....	15		

## 1. ÜLDANDMED

### 1.1 KUIDAS KASUTUSJUHENDIT LUGEDA

Kasutusjuhendi tekstis on mõned ohutuse või töötamise seisukohalt eriti tähtsat infot sisaldavad peatükid erinevalt esile toodud, järgmise kriteeriumi alusel:

**MÄRKUS** või **TÄHTIS** sisaldab täpsustusi või uusi elemente eespool märgitu juurde, et masinat mitte kahjustada ega kahju tekitada.

Sümbol  tähistab ohtu. Hoiatuste eiramisega võib kaasneda vigastuste oht iseendale või teistele isikutele ja/või kahju.

Punktid, mis on tähistatud hallide täppidega kontuuriga ruuduga, näitavad võimalikke omadusi, mida kõikidel käesolevas juhendis kirjeldatud mudelitel ei pruugi olla. Kontrollige, kas teie mudelil on nimetatud omadused.

Kõik tähistused "eesmine", "tagumine", "parem" ja "vasak" on määratletud juhi asukohast näoga söidusuunas.

### 1.2 VIITED

#### 1.2.1 Joonised


Käesoleva kasutusjuhendi joonised on nummerdatud 1,2,3 ja nii edasi. Joonistel kujutatud komponendid on tähistatud tähtedega A,B,C, ja nii edasi. Viide komponendile C joonisel 2 märgitakse tekstiga: "Vaadata jn 2.C" või lihtsalt "(jn 2.C)". Joonised on näitlikud. Tegelikud osad võivad joonistel kujutatutest erineda.

#### 1.2.2 Pealkirjad

Kasutusjuhend on jagatud peatükkideks ja punktideks. Punkti "2.1. Väljaõpe" pealkiri on punkti 2 alapealkiri. "2. Ohutusnõuded". Viited pealkirjadele või punktidele on tähistatud lühendiga ptk või p ja vastava numbriga. Näiteks: "ptk 2" või "p 2.1"

## 2. OHUTUSNÕUDED

### 2.1 VÄLJAÕPE

 **Õppige tundma juhtseadmeid ja masina õigesti kasutamist. Õppige mootorit kiiresti seiskama. Hoiatuste ja kasutusjuhendite mittejärgimine võib põhjustada tuleohtu ja/või tõsiseid vigastusi.**

- Ärge kunagi lubage masinat kasutada lastel või inimestel, kes ei ole juhistega vajalikul määral tutvunud. Kohalikud seadused võivad sätestada kasutaja miinimumea.
- Ärge kasutage kunagi masinat, kui kasutaja on väsinud või haige või on tarvitanud ravimeid, uimasteid, alkoholi või aineid, mis mõjuvad kahjulikult tema reageerimisvõimele ja tähelepanule.
- Keelatud on vedada lapsi või teisi reisijaid
- Pidage meeles, et seadmega töötaja või selle kasutaja vastutab õnnetuste ja kahjustuste eest, mis võivad tekkida teistele inimestele või nende omandile. Kasutaja vastutusallas on hinnata töökoha võimalikke ohtusid ja võtta kõik vajalikud ettevaatusabinõud enda ja teiste ohutuse tagamiseks, eriti nõlvadel, konarlikul, libedal või ebastabiilsel pinnal.
- Kui soovite masina anda või laenata teistele, veenduda, et kasutaja tutvuks käesolevas kasutusjuhendis olevate instruksioonidega.

### 2.2 EELTÖÖD


#### Isikukaitsevahendid

- Kandke sobivaid riideid, vastupidavaid tööjalatseid, millel on libisemisvastane tald, ja pikki pükse. Masinat ei tohi käivitada paljajalu või lahtiste sandaalidega. Kandke kuulmise kaitseks kõrvaklappe
- Kanda ei tohi sülle, särke, keesid, käevõrusid, hõljuvaid riideid, paelu või lipse ja muid rippuvaid või lai lisandeid, mis võiksid takerduda masinasse või tööpiirkonnas olevatesse esemetesse ja materjalidesse.
- Pikad juuksed tuleb kokku siduda.

#### Tööala / Masin

- Uurida hoolega läbi kogu tööala ja eemaldada seal kõik, mida masin võiks eemale paisata või mis võiks kahjustada lõikeseadet ja liikuvaid osi (kivid, oksad, traadid, luud, jne.).

#### Sisepõlemismootor: kütus


-  **OHT!** Hoiatus: kütus on väga tuleohtlik
- Säilitada kütust selleks ettenähtud kütuseanumates kindlas kohas, eemal kuumaallikatest ja lahtisest tulest.



- Hoidke bensiinkanistrid ja nende hoiustamise koht puhtana rohuääkidest ja määrdeainetest.
- Anumaid ei tohi jätta laste käeulatusse.
- Kütuse tankimise ja käsitsemise ajal ei tohi suitsetada.
- Kütuse valamiseks kasutage lehitrit, valage lageda taeva all.
- Ärge hingake kütuseaure sisse.
- Ärge valage kütust ega võtke ära mahuti korki, kui mootor käib või on soe;
- Avada aeglaselt mahuti kork lastes aeglaselt välja sisemine rõhk.
- Ärge valgustage sisu kontrollimiseks mahuti ava tulega.
- Kui bensiin valgub maha, ärge käivitage mootorit vaid eemaldage masin alalt, kuhu kütus valgus ja vältige põlengu võimalust, kuni bensiin on ära auranud ja aurud hajunud.
- Puhastada kohe kõik kütusejäljed masinalt või maapinnalt.
- Panna alati tagasi ja sulgeda kindlalt mahuti ja kütuseanuma korgid.
- Ärge käivitage masinat kohas, kus seda tangiti; mootor tuleb käivitada vähemalt 3 meetri kaugusel kohast, kus tangiti kütust.
- Vältige kütuse kokkupuutumist riietega, kui see peaks nii minema, siis vahetage riided enne mootori käivitamist.
- Pöörata tähelepanu järsakute, kraavide või piirete ääres. Masin võib ümber minna, kui üks ratas läheb üle serva või kui serv variseb.
- Olge kallakutel tähelepanelikud, et masin ümber ei läheks või te selle üle kontrolli ei kaotaks. Kontrolli kaotamise peamised põhjused on:
  - Rataste haarde puudumine
  - Liigne kiirus
  - Ebaõige pidurdamine
  - Kasutusele mittevastav masin
  - Puudulikud teadmised tagajärgedest, mis tulenevad maapinna tingimustest
  - Ebaõige kasutus pukseerijana.

### Toimimisviis

- Sõidu ja töötamise ajal olge piisavalt kontsentreeritud
- Olge tagurdamisel ettevaatlik. Enne tagurdamist ja tagurdamise ajal vaadake alati seljajataha veendumaks, et seal ei ole takistusi.
- Olge tähelepanelik, kui veata koormaid või kasutate raskeid agregaatte.
  - Veokonksude kinnitamiseks kasutage ainult selleks ettenähtud punkte;
  - Ärge keerake rooli äkiliselt. Ettevaatust tagurdamisel;
  - Kasutage lisaraskusi või raskusi ratastel, kui kasutusjuhendis on nii soovitatud.
- Olge ettevaatlik, kui kasutate kogumiskorve ja lisaseadmeid, mis võivad masina stabiilsust muuta, seda eriti nõlvadel.
- Hoida käed ja jalad alati lõikeseadmest eemal nii käivitamise kui masina kasutamise ajal.
- Tähelepanu: lõikeelement pöörleb veel paar sekundit ka pärast välja lülitamist ja mootori seiskamist.
- Pöörata tähelepanu enam kui ühe lõikeseadmega lõikeseadmete agregaadile, kuna üks pöörlev lõikeseade võib põhjustada teiste pöörlemise peatumise.
- Hoida alati eemale väljaviskeavast.
- Ärge puudutage kasutamise ajal mootori osi, sest need on kuumenevad. Põletusohu.
- Tuleohutuse eesmärgil ei tohi töötava mootoriga masinat jätta kõrge rohu sisse.

 Purunemiste või õnnetuste korral töö ajal seisata koheselt mootor ja eemaldada masin, et vältida lisakahjustusi; õnnetuste puhul vigastustega endale või teistele alustada koheselt olukorrale vastavate esmaabivõtete ja pöörduda vajaliku ravi saamiseks tervishoiuasutuse poole. Eemaldada hoolikalt võimalikud jäägid, mis võiksid põhjustada tähelepanuta jäämise korral kahjustusi või vigastusi inimestele või loomadele.

## 2.3 KASUTAMISE AJAL

### Tööala

- Masinat ei tohi käivitada siseruumides, kus ohtlik vingugaas võiks koguneda. Masinat tohib käivitada vabas õhus või hästi õhutatud kohas. Pidage meeles, et heitgaasid on mürgised.
- Masina käivitamise ajal ei tohi summuti ja heitgaasid olla suunatud tuleohtlike materjalide poole.
- Masinat ei tohi kasutada plahvatusohtlikus keskkonnas, tuleohtlike vedelike, gaaside või tolmude läheduses. Elektrikontaktid või mehaaniline hõõrdumine võivad tekitada sädemeid, mis võivad tolmude või aurude süüdata.
- Töötage ainult päevavalguses või heas kunstvalguses ja hea nähtavuse juures.
- Hoidke inimesed, lapsed ja loomad tööalalt eemale. Lapsed peavad olema teise täiskasvanu järelevalve all.
- Ärge töötage märja rohu, vihma või tormiohuga, eriti äikese võimaluse korral.
- Olge eriti tähelepanelik maapinna ebatasasuste (kraavid, rentsliid), kallakute ja peidetud ohtude suhtes ning pöörake tähelepanu takistusele, mis võivad piirata nähtavust.

## Kasutuspiirangud


- Masinat ei tohi kasutada, kui selle kaitseseadised on katki, puuduvad või on valesti paigaldatud (kogumiskorv, külgsuunalise väljaviske kaitse, tagasuunalise väljaviske kaitse)
- Ärge kasutage masinat, kui lisaseadmed/vahendid ei ole paigaldatud ettenähtud punktidesse.
- Ärge eemaldage, lülitage välja, välistage ega manipuleerige olemasolevaid ohutussüsteeme.
- Masinat ei tohi ülemääraselt pingutada ega liiga väikest masinat kasutada liiga raskete tööde tegemiseks; sobiva masina kasutamine vähendab riske ja parandab töö kvaliteeti.
- Masin ei tohi sõita avalikel teedel. Seda võib kasutada (vastavalt liikluskoodeksile) ainult liikluseks suletud eravaldustes.

## 2.4 HOOLDUS, HOIDMINE

Regulaarne hooldamine ja õigesti hoidmine tagab masina ohutuse ja jõudluse.

### Hooldamine

- Ärge kasutage kunagi kulunud või kahjustunud osadega masinat. Vigadega või kahjustatud osad tuleb välja vahetada ning mitte kunagi parandada.
- Põlenguohu vähendamiseks kontrollige regulaarselt masinat õli ja/või kütuselekete suhtes.
- Masina reguleerimistõid tehes tuleb olla ettevaatlik vältimaks sõrmede jäämist liikuva lõikeseadme ja masina liikumatute osade vahele.

 Antud kasutusjuhendis toodud müra- ja vibratsioonitase on masina kasutamise maksimumnäitajad. Tasakaalust väljas lõikeseadme kasutamine, liigne liikumiskiirus, hoolduse puudumine mõjutavad märkimisväärselt müra ja vibratsiooni. Seetõttu on vajalik tarvitusele võtta ennetavaid meetmeid, et hoida ära kõrgest mürast ja vibratsiooni survest põhjustatud kahjustused; tegeleda masina hooldusega, kanda müravastaseid kõrvaklappe, teha töö ajal pause.

### Hoidmine

- Ärge hoidke masinat, mille mahutis on kütust, ruumis, kus kütuseaurud võiksid jõuda leegini, sädemeni või kuumaallikani.
- Tuleohu vähendamiseks ei tohi anumaid tekkinud jääkmaterjalidega jätta siseruumi.

## 2.5 KESKKONNAKAITSE

Masina kasutamisel jälgige alati keskkonnanõudeid, see on meie kõigi kooselu ja keskkonna huvides.

- Vältige naabrite häirimist. Kasutada masinat ainult mõistlikel kellaaegadel (mitte varahommikul või hilisõhtul, kui see võiks inimesi segada).
- Järgige täpselt kohalikke jäätmekäitlusnorme pakendite, õlide, kütuse, filtrite, kahjustatud osade või mis tahes muude keskkonnoahutlike elementide kõrvaldamise kohta; need jäätmeid ei tohi visata prügi hulka, vaid need tuleb eraldada ja viia vastavatesse kogumispunktidesse, kus hoolitsetakse materjalide ringlussevõtu eest.
- Jääkmaterjalide ümber töötlemisel järgige kohalikke nõudeid.
- Kui masin kasutusest kõrvaldatakse, ärge visake seda loodusesse, vaid viige see vastavalt kohalikele kehtivatele normidele jäätmekäitluspunkti.

## 3. MASINAGA TUTVUMINE

### 3.1 MASINA KIRJELDUS JA ETTENÄHTUD KASUTUSOTSTARVE

**Masin on juhiistmega murutraktor.**

Masin on varustatud mootoriga, mis käivitab karteriga kaitstud lõikeseadme ja ülekandegrupiga, mis paneb masina liikuma. Masinal on tagarattavedu. Tagateljel võib olla:

- mehaaniline ülekanne 5 edaspidi- ja 1 tagurpidikäiguga.
- hüdrostaatiline ülekanne piiramatu arvu edasi- ja tagasikäikudega ("Hydro").

Kasutaja saab masinat juhtida ja põhilisi juhtimisseadmeid käivitada istudes ise alati juhi kohal.

Masinale paigaldatud ohutusseadmed tagavad masina ja lõikeseadme peatamise (lõik 6.2.2).

#### 3.1.1 Ettenähtud otstarve

Antud masin on projekteeritud ja ehitatud muru niitmiseks.

Masin on suuteline:

- Mudelid MP 84 / MP 98:
- 1. niita rohtu ja koguda seda kogumiskorvi
- 2. niita rohtu ja paisata see maha tahapoole
- 3. niita rohtu, purustada ja jätta maapinnale ("multsimis" efekt).

• Mudelid SD 98 / 108:

- niita rohtu ja paisata see välja külgsuunas
- niita rohtu, purustada ja jätta maapinnale ("multsimis" efekt).

Eriliste lisaseadmete, mis on tootja poolt ette nähtud kui originaalvarustus või eraldi ostetav, kasutamine võimaldab teostada antud tööd erineval moel, mida on kirjeldatud antud kasutusjuhendis või juhendites, mis saadavad eraldi iga lisaseadet. Samuti laiendab lisaseadmete kasutamine (kui tootja poolt ette nähtud) teiste funktsioonide kasutamist, vastavalt seadmeid saatvates juhendites kirjeldatud piiridele ja tingimustele.

### 3.1.2 Ebaõige kasutus

- Mistahes muu kasutus, mis erineb ülalnimetatust, võib olla ohtlik ja tekitada kahju inimestele ja/või esemetele. Ebaõige kasutuse alla käivad (näiteks, aga mitte ainult):
  - masinal või selle haagisel teiste inimeste, laste ja loomade vedu, sest võimalik on nende kukkumine ja raskete vigastuste põhjustamine ning ohutu juhtimise takistused.
  - vedada või lükata koormaid ilma spetsiaalset vedamiseks ette nähtud lisaseadet kasutamata;
  - kasutada masinat liikumiseks ebakindlatel, libedatel, jäätunud, kivistel või murenevatel pindadel, poriloikude ja veesilmade läbimisel, mis takistavad maapinna seisukorra hindamist;
  - sisestada lõikeseade ilma rohuta lõikudel;
  - kasutada masinat lehtede või prügi kogumiseks.

**TÄHTIS** Masina ebaõige kasutus muudab garantii kehtetuks ja välistab igasuguse tootjapoolse vastutuse, jättes kasutaja kanda kõik kulukohustused, mis tulenevad talle endale või teistele isikutele tekitatud kahjust või vigastustest.

### 3.1.3 Kasutaja tüüp

Masin on ette nähtud kasutamiseks tarbijatele, seega mitteprofessionaalsetele operaatoritele. Masin on ette nähtud harrastuskasutuseks.

**TÄHTIS** Masinat peab korraga kasutama ainult üks töötaja.

## 3.2 OHUTUSMÄRGISTUS

Masina peal on kujutatud mitmesugused sümbolid (jn 2). Nende ülesanne on tuletada

masinaga töötajale meelde toimumisviise, mida tuleb järgida masina kasutamiseks vajaliku hoolikuse ja ettevaatusega. Sümbolite tähendus:



**Tähelepanu:** Lugeda juhendeid enne masina kasutamist.



**Tähelepanu:** Eemaldada võti ja lugeda juhendeid enne mistahes hooldus- või parandustöö teostamist.



**Oh!** Esemete väljajaitmine: Töötada ei tohi ilma tagumise väljaviske kaitset või kogumiskorvi monteerimata. (ainult tagasuunalise kogumisega mudelitel)



**Oh!** Esemete väljajaitmine: Ärge töötage ilma külgmise väljaviske deflektorit monteerimata. (ainult külgsuunalise väljaviskega mudelitel)



**Oh!** Esemete väljajaitmine: Hoidke inimesed eemal



**Oh!** Masina ümberminek: Ärge kasutage seda masinat kallakutel üle 10°



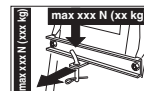
**Oh!** Vigastused: Kontrollige, et lapsed oleksid töötava mootoriga masinast kaugel



**Lõikeoht.** Liikuvad lõikeseadmed. Ärge pange käsi või jalgu lõikeseadmete korpusesse.



**Tähelepanu!** Hoidke kuuma-dest pindadest eemale.



Veokomplekti kasutamise ajal ärge ületage kleebisel märgitud koormapiirangut ja järgige ohutusnõudeid.

**TÄHTIS** Kulunud või loetamatuks muutunud kleepsildid tuleb välja vahetada. Uusi kleepsilte saab volitatud teeninduskeskusest.

## 3.3 ANDMESILT

Masina andmesildil on märgitud järgmised andmed (jn 1):

1. Müravõimsuse tase
2. CE vastavusmargistus
3. Tootmisaasta
4. Võimsus ja mootori pöördekiirus
5. Masina mudel
6. Masina tüüp
7. Registreerimisnumber
8. Kaal kilodes
9. Ehitaja nimi ja aadress
10. Ülekande tüübilt
11. Tootekood

Kirjutage masina identifitseerimisandmed kaane tagaküljel olevale sildile õigesti lahitriitesse.

**TÄHTIS** Iga kord, kui võtate ühendust volitatud teeninduskeskusega, kasutage masina identifitseerimiseks andmeid andmesildilt.

**TÄHTIS** Vastavusdeklaratsiooni näidis asub kasutusjuhendi viimastel lehekülgedel.

### 3.4 PÕHIKOMPONENDID

Masin koosneb järgmistest peamistest komponentidest, millel on järgmised funktsioonid (jn 1):

- A. Lõikeseadmete agregaat:** agregaat koosneb korpusest, milles on pöörlevad lõikeseadmed ja lõikeseadmed.
- B. Lõikeseadmed:** on rohu niitmiseks ette nähtud elemendid, äärtes asetsevad tiivad suunavad lõigatud rohu väljaviskekanali suunas.
- C. Külgmise väljaviske deflektor:** on ohutuskaitse ja takistab lõikeseadmete poolt kogutud esemetel masinast eemale paikumist (*ainult külgsuunalise väljaviskega mudelitel*).
- D. Väljaviskekanal:** on ühendav element lõikeseadme agregaadid ja kogumiskorvi vahel (*ainult tagasuunalise kogumisega mudelitel*).
- E. Kogumiskorv:** lisaks niidetud rohu kogumisele on sel ka ohutusfunktsioon, takistades võimalikel lõikeseadmete poolt kogutud esemetel masinast kaugele paikumist (*ainult tagasuunalise kogumisega mudelitel*).
- F. Tagumise väljaviske kaitse** (saadaval soovi korral): kogumiskorvi asemel monteerituna takistab võimalikel lõikeseadme poolt kogutud esemetel masinast kaugele lendamist (*ainult tagasuunalise kogumisega mudelitel*).
- G. Juhiiste:** on juhi töökoht ja on varustatud sensorlülitiga, mis juhi istmel istudes lülitab sisse ohutusseadme.

- H. Aku:** annab energia mootori käivitamiseks; kirjelduse ja kasutusnormid leiata spetsiaalses kasutusjuhendis.
- I. Mootor:** paneb liikuma nii lõikeseadmed kui rattaveo; selle kirjelduse ja kasutusreeglid leiata spetsiaalses kasutusjuhendis.
- J. Esikaitserauad:** kaitseb masina esiotsa.
- K. Rool:** keerab esirattaid.

## 4. KOKKUMONTEERIMINE

**⚠ Kohustuslikke ohutusnõudeid, mida tuleb masina kasutamisel järgida, on kirjeldatud 2. ptk. Järgige hoolikalt neid nõudeid, et mitte sattuda tõsisesse ohtu.**

Ladustamis- ja transpordipõhjustel on mõningad masina komponendid tehases jäetud monteerimata ning need tuleb masina külge monteerida pärast pakendi eemaldamist järgides järgnevat instruksiooni.

**⚠ Pakkige lahti ja monteeri ainult tasasel ja kõval pinnal, kus on piisavalt ruumi masina ja pakendite liigutamiseks, kasutades alati sobivaid tööriistu. Masinat ei tohi kasutada enne peatükis "MONTEERIMINE" toodud juhiste lõpule viimist.**

### 4.1 MONTEERITAVAD KOMPONENDID

Pakendis on kaasas järgmises tabelis loetletud monteeritavad komponendid:

	Kirjeldus
1	Rool
2	Armatuurlaua kate ja rooli paigaldamise komponendid
3	Juhiiste
4	Aku
5	Esikaitserauad
6	Tugirattad
7	Korv paigaldamiskruvide ja juhendiga ( <i>ainult tagasuunalise kogumisega mudelitel</i> )
8	Tagaplaadi alumine osa, korvi toed ja selle paigaldamiseks vajaminevad lisaseadmed ( <i>ainult tagasuunalise kogumisega mudelitel</i> )
9	Külgsuunalise väljaviske deflektor ( <i>ainult külgsuunalise väljaviskega mudelitel</i> )
10	Lõikeseadmete agregaadid küljkaitse ( <i>ainult külgsuunalise väljaviskega mudelitel</i> ).

11	Ümbrik: - kasutusjuhendite ja dokumentidega - istme paigaldamiseks vajaminevate kruvidega - külgsuunalise väljaviske deflektori monteerimisel ( <i>ainult külgsuunalise väljaviskega mudelitel</i> ) - aku juhtmete ühendamise kruvisid - 2 süütevõtit - 1 varu kaitsekorki 10A
----	---

#### 4.1.1 Lahtipakkimine

1. Avage pakend ettevaatlikult, et komponente mitte kaotada
2. Tutvuge kastis kaasas oleva dokumentatsiooniga, sealhulgas käesoleva juhendiga.
3. Võtke kõik pealemonteerimata komponendid kastist välja.
4. Võtke masin pakendist järgmisel viisil välja:
  - tõstke lõikeseadmete agregaat maksimaalsele kõrgusele (lõik 5.10), et vältida selle kahjustamist masina kaubaaluselt mahatõstmise ajal;
  - Laske masin kaubaaluselt alla.

.....  
 Hüdrosstaatilise ülekanedega  
 mudelitel laske tagumise ülekande  
 vabastuskang vabaks (lõik 5.13).  
 .....

#### 4.2 ROOLI MONTEERIMINE

1. Viia masin tasasele pinnale ja viia esirattad ühele joonele.
2. Paigaldage roolipuks (jn 3.A) roolisambale (jn 3.B), jälgides, et polt (jn 3.C) sisestuks täpselt roolipuksis.
3. Paigaldada armatuurilaua kate (jn 3.D) sisestades seitse haaki klõpsuga oma kohtadele.
4. Paigaldage rool (jn 3.E) puksile (jn 3.A) nii, et roolikodarad oleksid suunatud istme poole.
- 5a. **"I" tüüpi roolil** - Pange vaherõngas oma kohale (jn 3.F) ja kinnitage rool kaasas olevate kruvidega (jn 3.G) vastavalt näidatud järjekorrale.
- 5b. **"II" tüüpi roolil** - Kinnitage rool kaasas olevate kruvidega (jn 3.F, 3.G), vastavalt näidatud järjekorrale.
6. Pange rooli kate (jn 3.H) klõpsuga oma pesa.

#### 4.3 JUHIISTME PAIGALDAMINE

Monteerige iste (jn 4.A) kruvidega (jn 4.C) plaadile (jn 4.B).

#### 4.4 AKU PAIGALDAMINE JA ÜHENDAMINE

Aku (jn 5.A) asub istme all, seda hoiab kinni vedru (jn 5.B).

1. Ühendage esmalt punane juhe (jn 5.C) positiivse klemmiga (+) ja seejärel must juhe (jn 5.D) negatiivse klemmiga (-) kasutades kaasaantud kruvisid nagu näidatud.
2. Määrige klambrid silikoonõliga ja kontrollige punase juhtme (jn 5.E) kaitsekatte õiget asendit.

**TÄHTIS** *Hoolitsege alati aku täieliku laadimise eest, järgides aku kasutusjuhendis toodud juhisid.*

**TÄHTIS** *Et vältida elektroonilise kaardi kaitse sisselülitumist, ärge käivitage mootorit enne täielikku laadimist!*

#### 4.5 ESIKAITSERAUDE PAIGALDAMINE

- 1a. **Ainult "I" tüüpi kaitseraudadega** - Paigaldage kaitseraud (jn 6.A) nelja kruviga (jn 6.C) raami alumise ossa (jn 6.B).
- 1b. **Ainult "II" tüüpi kaitseraudadega**
  1. Paigaldage kaks tuge (jn 6.A) ja (jn 6.B) raami alumise osa külge (jn 6.C), järgige monteerimisel joonisel näidatud järjekorda: R= parem; L= vasak.
  2. keerake kinni kruvid (jn 6.D).
  3. Kinnitage kaitseraud (jn 6.E) tugelele (jn 6.A) ja (jn 6.B) kruvide (jn 6.F) mutritega (jn 6.G).

#### 4.6 KÜLGSUUNALISE VÄLJAVISKE DEFLEKTORI PAIGALDAMINE (AINULT KÜLGSUUNALISE VÄLJAVISKEGA MUDELITEL)

1. Külgmise väljaviske deflektori (jn 7.A) seespoolt monteerida vedru (jn 7.B), sisestades ots (jn 7.b.1) avausse ja pöörates seda nii, et nii vedru (jn 7.B) kui ots (jn 7.b.2)) oleks hästi sisenenud oma kohtadele.
2. Asetada külgmise väljaviske deflektor (jn 7.A) vastavusse lõikeseadmete agregaaditugele (jn 7.C) ja kruvikeeraja abil pöörata vedru (jn 7.B) teist otsa (jn 7.B.2) nii, et see läheks külgmise väljaviske deflektorist välja.
3. Sisestada polt (jn 7.D) tugele (jn 7.C) ja külgmise väljaviske deflektori avadesse, viies see läbi vedru (jn 7.B) spiraalide, kuni see tuleb täielikult välja kõige sisemise toe auguga otsast.
4. Sisestage splint (jn 7.E) telje (jn D.1) avausse (jn 7.D) ja keerake telge nii palju, et splindi otsad (jn 7.E.1) saaks (näpistangide abiga)

tagasi keerata nii, et need ei saaks ära tulla ja põhjustada telje (jn 7.D) väljavajumist.

**⚠ Kontrollige, kas vedru töötab õigesti, hoides külgmise väljaviske deflektor stabiilselt madalas asendis ja et polt oleks õigesti sisestatud, ilma et ta võiks juhuslikult välja tulla.**

**TÄHTIS** Lisavarustusse kuuluva külgmise mahalaadimisega mudelid: veenduge, et külgmise mahalaadimise piire (jn 13.A) oleks langetatud ja ohutushoovaga (jn 13.B) lukustatud.

**TÄHTIS** Enne deflektori demonteerimist või hooldamist lükake alati ohutushooba (jn 14.B) ja tõstke üles külgmise mahalaadimise piire (jn 14.A), et demonteerimist võimaldada.

**MÄRKUS** Deflektori eemaldamiseks tehke kokkupaneku toimingud vastupidises järjekorras.

#### 4.7 LÖIKESEADMETE AGREGAADI KÜLGKAITSETE PAIGALDAMINE (AINULT KÜLGSUUNALISE VÄLJAVISKEGA MUDELITEL).

Löikeseadmete agregaadid monteerimise lõpuks paigaldage külgkaitsed kruvide abil agregaadile (jn 8)

#### 4.8 TAGAPLAADI PAIGALDAMINE JA KOMPLEKTEERIMINE (AINULT TAGASUUNALISE KOGUMISEGA MUDELITEL)

1. Monteerige kaks alumist toendit (jn 9.A) ja (jn 9.B), pidades kinni joonisel märgitud monteerimissuunast ja kinnitades need kruvide (jn 9.C) ja mutritega (jn 9.D) kinnitades need lõpuni.
2. Eemaldada kaks kruvi (jn 9.H), mida kasutatakse edaspidi.
3. Monteerida tagumise plaadi alumine osa (jn 9.E) ja kinnitada see tagumistele toenditele kruvide (jn 9.F) ja mutritega (jn 9.G) ilma neid lõpuni kinnitamata.
4. Komplekteerimise lõpuks keerake kinni tagumise plaadi alumise osa (jn 9.E) kaks eelnevalt eemaldatud kesket kruvi (jn 9.H) ja neli ülemist kruvi (jn 9.I).
5. Keerake kinni kaks alumist mutrit (jn 9.G).
6. Sisestage kogumiskorvi täitumise indikaatori hoob (jn 9.K) oma kohale ja suruge alla, kuni on kuulda klõpsu.
7. Paigaldage kogumiskorvi kaks tuge (jn 9.L) ja (jn 9.M), pidades kinni joonisel näidatud monteerimissuunast ja kinnitage kruvidega (jn 9.N) ja elastsete seibidega (jn 9.O).

## 5. JUHTSEADMED

### 5.1 VÕTMEGA KÄIVITAMINE

Võti võimaldab/väljastab masina ja tulede (kui on paigaldatud) sisselülitamise.

Sellel on neli asendit (jn 10.A):



1. **Seiskamispositsioon.**  
Masin lülitub kohe välja.



2. **Asend «TULED PÕLEVAD» (kui on ette nähtud);** Pärast mootori käivitamist süttivad tuled (kui on ette nähtud) siis, kui võti on asendis «TULED PÕLEVAD». Väljalülitamiseks peab võti olema sõiduasendis



3. **Asend "KÄIK" Kõik tööfunktsioonid on aktiveeritud.**



4. **Asend "KÄIVITAMINE"**  
Lülitab sisse starteri ja masin käivitub Kui lasete võtme asendist "KÄIVITAMINE" lahti, läheb see automaatselt tagasi asendisse "KÄIK".

### 5.2 GAASIHOOB

Reguleerib pöörete arvu.

Vastavalt mootori tüübile on kaht liiki gaasihoobasid:

- A. **"I"-tüüp, mille õhuventiil on eraldi** (jn 10.E + jn 10.E.1)
- B. **"II"-tüüp (jn 10.E)**

Märgitud asendid tähistavad:



1. **Õhuventiil - Külmal käivitamine.**  
Kasutatakse mootori külmstartiks. Asend "ÕHUVENTIIL" põhjustab segu rikastumise ja seda võib kasutada ainult külmkäivitamiseks ja ainult hädavajaliku aja jooksul.



1. **Mootori maksimumpöörded**  
Kasutada alati masina käivitamisel, töötamisel ja muru niitmisel.



2. **Mootori miinimumpöörded**  
Kasutatakse siis, kui mootor on seisu ajal piisavalt soe.

**MÄRKUS** Ühest kohast teise sõitmisel kasutage "AEGLEASE" ja "KIIRE" vahelist positsiooni.



### 5.3 SEISUPIDUR

Seisupidur takistab pargitud masina liikuma hakkamist.

Sisestamishooval on kaks positsiooni (jn 10.D), mis vastavad:



**1. Pidur maas Seisupiduri maha võtmiseks vajutage pedaali (jn 10.I).** Hoob liigub asendisse "pidur maas".



**2. Pidur peal.** Seisupiduri sisestamiseks vajutage pedaali (jn 10.I) ja lükake pidurikang õigesse asendisse; kui lasete nüüd pedaali lahti, siis jääb kang alumisse asendisse.

### 5.4 SIDURI- JA PIDURIPEDAAL (MEHAANILINE ÜLEKANNE)

Sellel pedaalil on kaks funktsiooni (jn 10.I):



1. esimeses osas käitub see sidurina, lülitades ülekanne ratastelt välja ja peale.
2. teises osas käitub pidurina, rakendudes tagumistele ratastele.


**TÄHTIS** Tuleb olla väga tähelepanelik, et mitte viivitada liigselt siduri faasis, et mitte põhjustada ülekannderihma ülekuumenemist ja seeläbi kahjustumist.

**MÄRKUS** Sõidu ajal on soovitatud jalga pedaalile mitte toetada.

### 5.5 KÄIGUKANG (MEHAANILINE ÜLEKANNE)

Kangil on seitse asendit (jn 10.K):

**1**

1. Viis edasikäiku  
 Edasikäiku sisse panemiseks peab masin seisma.

**2**

**3**


**4**

**5**

**N**

2. Vabakäik "N"

**R**

3. Tagasikäik "R"  
 Tagasikäigu sisse panemiseks peab masin seisma.

Käigu vahetamiseks vajutage pedaal pooleldi alla (jn 10.I) ja lükake käik sisse vastavalt kleebisel näidatule.

### 5.6 PIDURIPEDAAL (HÜDROSTAATILINE ÜLEKANNE)



See pedaal käivitab tagumiste rataste piduri (jn 10.I)


### 5.7 SIDURIPEDAAL (HÜDROSTAATILINE ÜLEKANNE)

Selle pedaaliga sisestatakse rattavedu ja reguleeritakse masina kiirust nii edasi kui tagasikäigul (jn 10.J):



1. **Edasikäik** Edasikäigu sisestamiseks vajuta kinganinaga esipedaalile. Suurem surve suurendab masina kiirust.



2. **Tagasikäik** Tagasikäigu sisestamiseks vajuta kannaga tagapedaalile.  
 **Tagasikäigu peab sisse panema seisval positsioonil.**

3. **Vabakäik.** Pedaali vabastades liigub see automaatselt tagasi vabakäigule "N".

**MÄRKUS** Kui siduripedaali vajutatakse kas edasi või tagasikäiguks pealetõmmatud seisupiduriga (jn 10.D), jääb mootor seisma.

### 5.8 HÜDROSTAATILISE ÜLEKANDE AJAMIKANG (HÜDROSTAATILINE ÜLEKANNE)

Sellel hooval on kaks asendit nagu näha kleebisel (jn 10.L):



1. Ülekanne sees: igasuguse töö ajal, nii sõidu kui niitmise ajal.



2. Ülekanne vabastatud: vähendab märkimisväärselt masina liikumist takistav jõudu, kui soovite seisva mootoriga masinat käekõrval liigutada.

**TÄHTIS** Jõuülekandegrupi kahjustamise vältimiseks tuleb seda operatsiooni teha seisva mootoriga, pedaal (jn 10.J) asendis "N".



## 5.9 LÕIKESEADMETE SISESTAMISE JA SEISKAMINE

Seenekujuline lüliti võimaldab lõikeseadmed sisse lülitada elektromagnetilise siduriga (jn 10.B):



1. Lõikeseadmed sees  
Seenekujuline lüliti üleval.



2. Lõikeseadmed väljas  
Seenekujuline lüliti all.
- Lõikeseadmete väljalülitamisel käivitub samaaegselt pidur, mis peatab selle pöörlemise mõne sekundi jooksul.

**MÄRKUS** Kui lõikeseadmed sisestatakse ettenähtud ohutustingimusi arvestamata, mootor seiskub ja seda ei saa käivitada (vaata lõik 6.2.2)

## 5.10 TAGASIKÄIGUL NIITMISE TÖÖVALMIDUSNUPP



Nuppu (jn 10.F) all hoides on võimalik liikuda tagurpidi sisestatud lõikeseadmetega ilma, et mootor seiskuks.

## 5.11 NIITMISKÕRGUSE KANG

Kangiga valitakse lõikeseadmete agregaadid seitsme niitmiskõrguse vahel (jn 10.G).



Sellel kangil on seitse positsiooni "1" kuni "7" nagu näidatud vastaval kleebisel, mis vastavad niitmiskõrgustele vahemikus 3-8 cm.



Ühelt positsioonilt teisele üleminekuks liigutage kangi külgsuunas ja sisestage see ühte kinnitustäkkesse.



## 5.12 MÄRGUTULED JA HELISIGNAAL (AINULT TAGASUUNALISE KOGUMISEGA MUDELITEL)

- Märgutuli (jn 10.C) süttib kui võti (jn 10.A) on asendis "KÄIK" ja jääb põlema kogu töösoleku ajaks.
- Vilkumine tähendab, et mootori käivitamiseks (vaata lõik 6.2.2) puudub mõni tingimus.
- Helisignaali annab märku, et kogumiskorvi on täis (vaata lõik 6.5.5).

## 5.13 KOGUMISKORVI TÕSTMISE KANG (AINULT TAGASUUNALISE KOGUMISEGA MUDELITEL)

See väljatõmmatav hoob võimaldab tõsta kogumiskorvi tühjendamiseks, säästes juhti pingutusest (jn 10.H).

## 6. MASINA KASUTAMINE

**⚠ Kohustuslikke ohutuse nõudeid, mida tuleb masina kasutamisel järgida, on kirjeldatud 2. ptk. Järgige hoolikalt neid nõudeid, et mitte sattuda tõsisesse ohtu.**

### 6.1 EELTÖÖD

Enne töö alustamist tuleb teha rida kontrole ja operatsioone, et tagada kasulik ja maksimaalselt ohutu töö.

#### 6.1.1 Õli ja bensiini lisamine

**TÄHTIS** Masin tarnitakse ilma mootoriõli ja kütusega.

Enne masina kasutamist kontrollige kütuse ja õlitaset (lõik 7.2, lõik 7.3). Kütuse tankimise ja õli lisamise protseduuri ja ettevaatusabinõude kohta vaata ent (lõik 7.2, lõik 7.3) ja mootori juhendit.

#### 6.1.2 Istme reguleerimine

Istme asendi muutmiseks tuleb lödvendada nelja fikseerimiskruvi (jn 11.A) ja libistada seda mööda tugisilmuseid. Õige asendi leides, keerake neli kruvi (jn 11.A) kinni.

#### 6.1.3 Rehvirõhk

Rehvide õige rõhk on lõikeseadmete agregaadid õige asendi ja seega muru ühtlase niitmise oluline tingimus.

1. Eemaldage kaitsekatted.
2. Ühendage ventiilid manomeetriga varustatud suruõhuallikaga (jn 12)
3. Seadke rehvirõhk vastavalt tabelile "Tehnilised andmed".

#### 6.1.4 Masina tööks ettevalmistamine

**MÄRKUS** Antud masinaga on võimalik muru niita mitmel erineval moel; enne töö alustamist tuleb masin seadistada vastavalt soovitud niitmistüübile.

**a. Niitmise ja rohu külgsuunalise väljaviske võimalus (ainult külgsuunalise väljaviskega mudelitel)**

- Kontrollige alati, kas deflektorid (jn 13.A) olev vedru ja ohutushoob (jn 13.B, 14.B) töötavad korralikult, hoides neid kindlalt langetatud asendis.

**b. Niitmise ja kogumiskorvi kogumise võimalus (ainult tagasuunalise kogumisega mudelitel)**

- Haakida kogumiskorv (jn 15.A) tugedele (jn 15.B) ja tsentreerida see tagumise plaadi suhtes. Tsentreerimine on tagatud, kui kasutate paremat tuge külgoena.
- Kontrollige, et korvi suu alumine toru haakuks vastava pörklingiga (jn 15.C).

**c. Niitmise ja tagasuunas maha väljutamise võimalus (ainult tagasuunalise kogumisega mudelitel)**

- Kui tahate töötada ilma kogumiskorvita, on soovi korral saadaval tagumise väljaviske kaitse komplekt (jn 16; ptk. 15.5), mis tuleb fikseerida tagumise plaadi külge nagu näidatud vastavates instruksioonides.

**d. Eelseadistamine niitmiseks ja rohu peenestamiseks ("multsimis" funktsioon):**


- Kui soovite muru niita, selle peenestada ja jätta rohule, siis on võimalik tellida komplekt "multsimiseks" (ptk 15.1), mis tuleb kinnitada vastavalt antud juhisteile.

**6.1.5 Tugirataste asetamine**

Tugirataste funktsioon on vähendada muru rebimise ohtu, kui ebatasasel pinnal lõikeseadmete agregaadid äär hõõrub vastu maapinda. Paigaldage rattad nagu juhendatud (lõik 7.4).

**6.2 OHUTUSKONTROLLID**

Sooritada tuleb alloletatud ohutuskontrollid ja kontrollida, et tulemused vastaksid tabelis näidatule.

 **Tehke alati enne kasutamist ohutuskontrollid.**

**6.2.1 Üldine ohutustest**

Objekt	Tulemus
Aku	Kui korpus, kaas või klemmid on kahjustamata.
Tagaväljaviske kaitse, kogumiskorv	Terved. Kahjustused puuduvad. Korralikult paigaldatud.
Külgväljaviske kaitse, sissetõmbe võre	Terved. Kahjustused puuduvad. Korralikult paigaldatud.
Kütusevoolikud ja ühendused.	Lekked puuduvad.
Elektrijuhtmed.	Kõik isolatsioon on terve. Mehaanilisi kahjustusi ei ole.
Õlivoolikud	Lekked puuduvad. Kahjustused puuduvad.
Liikuge masinaga edasi ja tagasi, lükake sisse vabakäik/laske siduripedaal lahti (lõik 5.5; lõik 5.7)	Masin aeglustub ja seiskub
Vajutage piduripedaalile (lõik 5.4; lõik 5.6)	Masin seiskub.
Proovijuhtimine	Ebanormaalselt vibratsiooni ei ole. Ebanormaalseid helisid ei ole
Ohutusseadmed	Töötavad nagu näidatud lõigus 6.2.2

**6.2.2 Ohutusseadmete kontroll**

Ohutusseadmed toimivad kahe kriteeriumi järgi:

- A.** takistada mootori käivitamist, kui kõigist ohutustingimustest pole kinni peetud;
- B.** - peatada mootor, kui kasvõi üksainus ohutustingimus puudub.

Tegevus	Tulemus
1. vedu "tühikäigul"; 2. lõikeseadmed väljas 3. istuva juhiga.	mootor käivitub
kasutaja lahkub istmelt	Mootor seiskub
- tõstetakse kogumiskorvi või võetakse ära tagumise väljaviske kaitse sisselülitatud lõikeseadmetega (ainult tagasuunalise kogumisega mudelitel)	Mootor seiskub
sisestakse seisupidur ilma lõikeseadet välja lülitamata.	Mootor seiskub

Tegevus	Tulemus
Käivitub kiirusevahetaja (*4.22) või veopedaal (*4.32) sisestatud seisupiduriga.	Mootor seiskub
tagasikäik lülitatakse sisse samal ajal on lõikeseadmed on väljas, töövalmidusnupp all ei hoita (lõik 5.9)	Mootor seiskub

**⚠ Kui mõni tulemustest ei vasta tabelites märgitud tulemustele, siis ei ole võimalik masinat kasutada! Masin tuleb sel juhul saata teeninduskeskusesse kontrolli ja parandusse.**

**TÄHTIS** Pidada alati meeles, et ohutusseadmed takistavad mootori käivitamist, kui ohutusnõuetest pole kinni peetud. Sellistel juhtudel, kui on käivitamiseks vajalikud tingimused loodud, keerata võti tagasi asendisse «SEIS», et käivitada seejärel mootor uuesti.

### 6.3 KASUTAMINE KALLAKUTEL

Järgige vastavalt liikumissuunale piiranguid, mida on näidatud "Tehniliste andmete" tabelis ja joonisel 19.

Pidage meeles, et pole olemas "ohutuid" nõlvaid. Nõlvadel liikumine nõuab erilist tähelepanu. Ümberminemise või masina üle kontrolli kaotamise vältimiseks:

- Ärge niitke kunagi nõlvaga risti. Kaldpinnalistel murudel tuleb liikuda üles/ alla ja mitte kunagi risti nõlvaga, olles väga tähelepanelik suunamuutustel, et mäe suunas liikuvate rataste ette ei jääks takistusi (kivisid, oksid, juuri jne.), mis võiksid põhjustada külglibisemist, ümber kaldumist või masina üle kontrolli kaotamist.
- Tõusul või laskumisel ärge peatuge ega liikuge kohalt äkilselt;
- Lülitage vedu pehmelt ja ettevaatlikult välja, et vältida masina otsa ülestõusmist.
- Vähendage kiirust:
  - enne kui muudate käigusuunda või lähenedes järsule kurvile
  - enne nõlval liikumist, eriti laskumisel
- Ärge kasutage kunagi tagasikäiku kiiruse vähendamiseks laskumisel: see võib põhjustada masina üle kontrolli kaotamise, eriti libedatel pindadel.
- Enne masina seisma (ja valveta) jätmist lükake seisupidur alati sisse.

- **Ainult mehaanilise ülekandega mudelitel:** Ärge sõitke kunagi allamäge tühikäigul või sisselülitamata siduriga! Sisestada alati madal käik enne masina seisma ja valveta jätmist.

- **Ainult mehaanilise ülekandega mudelitel:** Sõitke allamäge ilma veopedaali aktiveerimata, et kasutada hüdrostaatilise jõulekande pidurdustoimet, kui ülekanne ei ole sees.

### 6.4 KÄIVITAMINE

1. Avage kütusekraan (jn 20.A) (kui on ettenähtud).
2. Istuge juhiistmele.
3. Lülitage ülekanne vabakäigule ("N") (lõik 5.5; lõik 5.7).
4. Lülitage lõikeseadmed välja (lõik 5.8); 5.8).
5. Sisestage seisupidur (lõik 5.3).
6. Lükake gaas maksimumpööretele (lõik 5.2).
7. **Külmalt käivitamisel:** lülitage sisse õhuventiil (lõik 5.2; lõik 5.2.1)
8. Sisestage võti, keerake asendisse "KÄIK", et ühendada vooluring ja seejärel viia asendisse "KÄIVITAMINE" mootori käivitamiseks;
9. Kui mootor on käivitud, lasta võti lahti.
10. **Külmalt käivitamisel**, kohe kui mootor saab kätte korrapärased pöörded:

**10a.** Lülitage õhuventiil välja (lõik 5.2, "II"-tüüp), ja viige gaas maksimumpööretele.

**10b.** Lülitage õhuventiil välja (lõik 5.2, "I" tüüp).

**MÄRKUS** Õhuventiili kasutamine sooja mootoriga võib määrada küübla ja põhjustada mootori ebakorrapäras tööd.

11. Pärast mootori käivitumist viige gaas asendisse "AEGLANE".

**MÄRKUS** käivitusraskuste korral ärge keerake võtit liiga mitmeid kordi, et mitte akut tühjaks laadida ja mootorit ummistada. Keerata võti tagasi asendisse "SEIS", oodata paar sekundit ja korrata operatsiooni. Kui rike püsib, lugeda käesoleva juhendi peatükki "14" ja mootori kasutusjuhendit.

### 6.5 TÖÖTAMINE

#### 6.5.1 Edasiliikumine ja ühest kohast teise liikumine

- Ühest kohast teise liikumisel:
- lülitada välja lõikeseadmed (lõik 5.8);

- viige lõikeseadmete agregaat kõige kõrgemasse asendisse (positsioon "7");
- viige gaas maksimum- ja miinimumpöõrete vahepealsesse asendisse.

**Ainult mehaanilise ülekandega mudelitel:**

1. Vajutage pedaal põhja (lõik 5.4) ja lükake käigukang 1. käigule (lõik 5.5).
2. Hoidke pedaal (jn 10.l) all ja lülitage seisupidur (lõik 5.3) välja.
3. Laske pedaal järk-järgult lahti, nii et see liigub "piduri" funktsioonilt "siduri" funktsioonile, käivitades tagarattad (lõik 5.4).

**⚠ Lahti laskmine peab olema järk-järguline, et vältida liiga järsku sisenemist, mis võib põhjustada masina esiotsa tõusu või kontrolli kaotamist masina üle.**

4. Saavutada aeglaselt soovitud kiirus gaasihoova ja käiguga; ühelt käigult teisele ülemineamiseks tuleb vajutada siduripedaal poole maa peale (lõik 5.4; lõik 5.5).

**TÄHTIS** Edasikäiku sisse panemiseks peab masin seisma.

**Ainult mehaanilise ülekandega mudelitel:**

1. Vabastada seisupidur ja lasta lahti piduripedaal (lõik 5.6).
2. Vajutage siduripedaalile (lõik 5.7) "edasiliikumise" suunas, soovitud kiiruse saavutamiseks tõstke survet pedaalile ja keerake gaasi..

**⚠ Veo sisselülitamisel järgige juhiseid lõik 5.7), et vältida liiga järsku sisenemist, mis võib põhjustada masina esiotsa tõusu või kontrolli kaotamist masina üle.**

### 6.5.2 Pidurdamine

Kõigepealt vähendage masina liikumiskiirust pöõrete vähendamisega, seejärel vajutage piduripedaalile (lõik 5.4; lõik 5.6) ja vähendage kiirust kuni masina seiskumiseni.

**Ainult mehaanilise ülekandega mudelitel:**

Masin aeglustub märgatavalt juba siduripedaali vabastamisel (lõik 5.7)

### 6.5.3 Tagasikäik

**TÄHTIS** Tagasikäigu peab sisse panema seisval positsioonil.

**Ainult mehaanilise ülekandega mudelitel:**

1. Vajutage pedaalile (lõik 5.4) kuni masin seiskub;
2. Lükake käigukang tagasikäigule "R" (lõik 5.5).
3. Vabastada järk-järgult pedaal siduri sisestamiseks ja alustada tagurpidi liikumist.

**Ainult mehaanilise ülekandega mudelitel:**

1. Vajutage pedaalile (lõik 5.6) kuni masin seiskub;
2. alustades tagurpidi liikumist vajutada veopedaali tagasikäigu suunas (lõik 5.7).

### 6.5.4 Muru niitmine

Masinaga töötamiseks käituge järgnevalt:

1. keerake gaas maksimumpöõretele; kasutage seda alati masina kasutamisel;
2. tõstke lõikeseadmete agregaat kõige kõrgemasse asendisse;
3. Lülitage lõikeseadmed sisse (lõik 5.8) ainult rohu peal, vältides terade sisselülitamist kruusateel või liiga kõrges rohus.
4. vähendada edasiliikumiskiirust ja/või tõsta lõikekõrgust (lõik 5.10) vastavalt muruplatsi oludele (rohu kõrgus, tihedus, niiskus);
5. alustada murul liikumist väga aeglaselt ja ettevaatlikult, nagu juba eelpool kirjeldatud;

**TÄHTIS** Selleks, et sisestatud lõikeseadmetega saaks tagurpidi liikuda, on vajalik hoida all töövalmidusnuppu (lõik 5.9), et mitte põhjustada mootori seiskumist.

Igal juhul tuleb kiirust vähendada iga kord kui täheldate mootori pöõrete vähenemist. Arvestage, et kunagi ei saavutata head lõiketulemust, kui edasiliikumise kiirus on lõigatud muru kogusega võrreldes liiga suur.

Lülitage lõikeseadmed välja ja tõstke agregaat kõige ülemisse asendisse:

- Ühelt tööalalt teisele liikudes
- Ilma rohuta pinnasel liikudes
- Alati kui peate ületama mõnd takistust.

### 6.5.5 Mõned nõuanded ilusa muru säilitamiseks

1. Hea väljanägemisega, roheline ja pehme muru säilitamiseks on vajalik seda regulaarselt lõigata. Muru võib koosneda erinevatest rohuliikidest. Sagedase lõikamise puhul kasvavad põhiliselt need rohud, mis kasvavad palju juuri ja moodustavad tugeva loomuliku muru; vastupidi, kui lõigatakse

- harvemini, arenevad põhiliselt kõrged ja metsikud taimed (ristikhein, kirikakar jne).
2. Alati on soovitatav niita kuiva muru.
  3. Lõikeseadmed peavad olema terved ja hästi teravad, nii et lõige oleks sirge ja mitte sakiline, mis põhjustaks otste kolletumise.
  4. Mootor peab pöörlema maksimumpöörrel ja seda nii sirge lõike tagamiseks kui ka niidetud rohu suunamiseks väljaviskeava suunas.
  5. Lõikesagedus peab olema vastavuses rohukasvuga, vältides, et kahe niitmise vahel rohi liigselt kasvaks.
  6. Soojematel ja kuivematel perioodidel on õigem hoida muru pisut kõrgem, et vältida maa kuivamist.
  7. Hoolitsetud muru optimaalne kõrgus on umbes 4–5 cm ja ühe lõikusega ei tohiks maha võtta rohkem kui 1/3 kogupikkusest. Kui muru on väga kõrge, on parem niita seda kahes järgus ühepäevase vahega; esimene lõikeseadme maksimumkõrgusel ja vajadusel kitsama lõikeribaga ja teine soovitud kõrgusel (jn 21).
  8. Muru väljanägemine saab parem, kui lõigata vaheldumisi kahes suunas (jn 22).
  9. Kui väljaviskekanal kipub rohust ummistuma, tuleb vähendada liikumiskiirust, kuna see võib olla liiga kiire sellise muru jaoks; kui probleem kestab, võivad põhjuseks olla halvasti teritatud lõikeseadmed või deformeerunud tiivad.
  10. Olge väga tähelepanelikud niitmisel pöösaste läheduses ja madalate ääris kivide läheduses, mis võiksid kahjustada lõikeseadmete agregaadid parallelsust ja äärt ning lõikeseadmeid.

### 6.5.6 Kogumiskorvi tühjendamine (ainult tagasuunalise kogumisega mudelitel)

**MÄRKUS** Kogumiskorvi saab tühjendada ainult väljalülitatud lõikeseadmetega; vastupidisel juhul mootor seiskub.

- Ärge laske kogumiskorvil liigselt täituda, vältimaks väljaviskeava ummistumist.
- Helisignaali teatab kogumiskorvi täitumisest:
  1. Lülitage lõikeseadmed välja (lõik 5.8) ja helisignaali katkeb;
  2. Lükake gaas maksimumpöörtele;
  3. peatage liikumine ja lükake tühikäigule (lõik 5.5; lõik 5.7);
  4. sisestage seisupidur;
  5. lülitage mootor välja;
  6. tõmmata välja hoob (jn 23.A - kui on ette nähtud) või haarata tagumisest

sangast (ja 23.A1) ja kummutada kogumiskorvi tühjendamiseks;

7. asetada kogumiskorvi tagasinii, et see kinnituks pörklingsi (jn 23.B) külge.

### 6.5.7 Väljaviskekanali puhastamine (ainult tagasuunalise kogumisega mudelitel)

- Liige kõrge või niiske muru niitmine koos liigse edasilikumiskiirusega võivad põhjustada väljaviskeava ummistumise. Ummistumise korral lähtuge juhistest peatükis 7.4.2.

### 6.5.8 Niitmise lõpetamine

Pärast niitmise lõpetamist:

1. lülitage lõikeseadmed välja;
2. vähendage mootori pöördet
3. naaske lähte kohta ülestõstetud lõikeseadmete agregaadiga.

### 6.6 SEISKAMINE

Masina seiskamiseks:

1. lükake gaas miinimumpöörtele;

**⚠ Et vältida võimalikku leegi tagasilööki, viia gaasihoob asendisse "AEGLANE" 20 sekundit enne mootori välja lülitamist.**

2. mootori väljalülitamiseks lükake võti "SEIS" asendisse.
3. kui mootor on seiskunud, siis sulgege kütusekraan (jn 24.A) (kui on ettenähtud).
4. eemaldada võti

**TÄHTIS** Aku laetuse säilitamiseks ärge jätke võtit asendisse "KÄIK" või "TULED PÕLEVAD", kui mootor ei tööta.

**⚠ Mootor võib vahetult pärast seiskumist olla väga kuum. Ärge puudutage summutit või selle läheduses olevaid osi. See võib tekitada põletusi.**

### 6.7 PÄRAST KASUTAMIST

1. Enne, kui paigutada masin mistahes ruumi, lasta mootoril maha jahtuda.
2. Puhastage masin (lõik 7.4).
3. Lülitada välja lõikeseade, sisestada tühikäik ja sisestada seisupidur, peatada mootor ja eemaldada võti, (veendudes, et kõik liikuvad osad oleksid täielikult seiskunud):
  - lga kord, kui masin jääb järelvalveta või lahkutakse juhikohalt või masin pargitakse:

## 7. KORRALINE HOOLDUS

### 7.1 ÜLDANDMED

**⚠ Kohustuslikke ohutusnõudeid, mida tuleb masina kasutamisel järgida, on kirjeldatud 2. ptk. Järgige hoolikalt neid nõudeid, et mitte sattuda tõsisesse ohtu.**

**⚠ Enne masina kontrollimist, puhastamist, hooldamist või reguleerimist:**

- **lülitage välja lõikeseadmed;**
- **lükake masin "tühikäigule";**
- **sisestage seisupidur;**
- **lülitage mootor välja;**
- **võtke võtmed väljad, (võtmeid ei tohi kunagi jätta sisse või laste ja asjatundmatute inimeste käeulatusse);**
- **oodake kuni kõik liikuva osad on täielikult peatunud;**
- **lugege juhiseid;**
- **Kandke sobivaid riideid, töökindaid ja kaitseprille**

- Hooldustööde sagedust ja tüüpi on kokkuvõtlikult kirjeldatud "Hooldustabelis". Tabeli eesmärk on aidata teid masina töökindluse ja ohutuse säilitamisel. Seal on kirjas peamised tööd ja nende teostamise sagedus. Tehke vastavad toimingud esimesena saabuval tähtajal.
- Mitteoriginaalvaruosade ja -tarvikute kasutamine ja/või vale paigaldamine võib mõjutada negatiivselt masina tööd ja ohutust. Tootja keeldub igasugusest vastutusest kahju või vigastuste eest, mis on tingitud mitteoriginaalvaruosade ja -tarvikute kasutamisest.
- Originaalvaruosi saab volitatud teeninduskeskustest ja edasimüüjatelt.

### 7.2 KÜTUSE TANKIMINE/ KÜTUSEPAAGI TÜHJENDAMINE

**MÄRKUS** Bensiini tüüp on kirjas mootori kasutusjuhendis.

**TÄHTIS** Masin tarnitakse kütuseta. Jälgida kõiki mootori kasutusjuhendis toodud ettekirjutusi.

#### 7.2.1 Tankimine

Kütuse lisamiseks:

1. Keerake kütusepaagi kork maha (jn 25).
2. Paigaldage lehter (jn 25).
3. Valage ettevaatlikult kütust kuni paak on täiesti täis.

4. Eemaldage lehter.
5. Lõpuks keerake kork korralikult kinni ja koristage mahaloksunud kütus.

**TÄHTIS** Vältida bensiini valamist plastikust osadele, et neid mitte kahjustada; juhusliku väljavoolamise puhul loputada kohe veega. Garantii ei kata bensiini tekitatud kahjusid kere või mootori plastikust osadele.

#### 7.2.2 Kütusepaagi tühjendamine

**MÄRKUS** Kütus on kiirestiriknev ja seda ei tohiks paagis hoida üle 30 päeva. Tühjendage paak kütusest enne pikemaajalist seisakut (ptk 9).

**⚠ Enne paagi tühjendamist laske mootoril jahtuda.**

1. Pange masin välja, tasasele pinnale.
2. Pange kogumisnõu toru (jn 27.A) alla.
3. Võtke lahti toru (jn 27.A), mis asub bensiinifiltri juures (jn 27.B).
4. Avage kütusekraan (kui on ettenähtud).
5. Koguge bensiin sobivasse anumasse.
6. Ühendada toru (jn 27.A) uuesti, pöörates tähelepanu klambri (jn 27.C) õigele asendile.
7. Sulgege kütusekraan (kui on ettenähtud).

**⚠ Taas tööd alustades kontrollida, et ei oleks bensiinileket torudest, kraanist või karburaatorist.**

### 7.3 MOOTORIÕLI KONTROLL/ LISAMINE/TÜHJENDAMINE

**MÄRKUS** Õli tüüp on kirjas mootori kasutusjuhendis.

**TÄHTIS** Masin tarnitakse ilma mootoriõlita.

**TÄHTIS** Jälgida kõiki mootori kasutusjuhendis toodud ettekirjutusi.

#### 7.3.1 Kontrollimine / lisamine

**⚠ Kontrollige õlitaset enne iga masina kasutamist.**

- Seisva mootoriga kontrollige mootoriõli taset: vastavalt mootori juhendis toodud täpsetele tingimustele peab jääma mõõtevarda täkete MIN ja MAX vahele (jn 26).

**⚠ Liigne lisamine võib põhjustada mootori ülekuumenemist. Kui tase ületab märki "MAX", tuleb õli seni välja lasta kuni saavutatakse õige tase.**



### 7.3.2 Väljalase

**⚠ Mootoriõli võib väga kuum olla, kui see lastakse välja kohe pärast mootori seiskamist. Sellepärast laske mootoril paar minutit jahtuda enne kui lasete õli välja.**

Mootoriõli tuleb asendada mootori juhendis näidatud perioodide järel.

Toimige allkirjeldatud viisil:

• **Tüüp "I":**

1. Asetada masin tasasele pinnale.
2. Pange kogumisnõu pikendustoru (jn 28.A) alla.
3. Hoidke pikendustoru (jn 28.A) hästi kinni ja keerake väljalaskekork (jn 28.B) lahti.
4. Koguge õli kogumisanumasse.
5. Pange väljalaskekork (kn 28.B) peale tagasi ja vaadake, et tihend (jn 28.C) oleks õiges asendis.
6. Keerake lõpuni kinni hoides samal ajal pikendustorust (jn 28.A) korralikult kinni.
7. Puhastada võimalikud õlijäägid.

• **Tüüp "II":**

1. Keerake õli väljalaskekork maha (jn 28.A).
2. Pange toru (jn 28.B) süstlale (jn 28.C) ja lükake ava põhja.
3. Tõmmake süstlaga (jn 28.C) õli mootorist välja, täielikuks tühjendamiseks tuleb protseduuri mõned korrad korrata.

• **Tüüp "III":**

1. Seadke masin tasasele pinnale.
2. Pange kogumisnõu pikendustoru (jn 28.A) alla.
3. Suruge kiilu (jn 28.B).
4. Vabastage pikendustoru allapoole tõmmates toe küljest.
5. Painutage pikendustoru ja laske õlil kogumisnõusse voolata.
6. Paigaldage pikendustoru (jn 28.A) uuesti toele (jn 28.C), enne kui õli lisate.
7. Puhastada võimalikud õlijäägid.

**TÄHTIS** Viige õli jäätmete kõrvaldamispunkti vastavalt kohalikele eeskirjadele.

### 7.4 TUGIRATTAD

Esimeste tugirataste neli paigaldusasendit võimaldavad hoida lõikeseadmete agregaadid ääre ja maapinna vahel ohutult vahemaad "H" (jn 17.A; jn 18.A). Tugirataste asend vastavalt maapinna ebatasasustele.

**⚠** Seda operatsiooni tuleb teha alati mõlemal tugirattal, viies nad samale kõrgusele, SEISVA MOOTORI JA VÄLJALÜLITATUD LÕIKESEADMETEGA.

#### a. ainult külgsuunalise väljaviskega mudelitel

Asendi muutmiseks:

1. Keerake kruvi (jn 17.B) maha.
2. asetage ratas (jn 17.A) vaherõnga (jn 17.C) abil soovitud avasse.
3. keerake kruvi (jn 17.B) ja mutter (jn 17.D) korralikult kinni.

#### b. ainult tagasuunalise kogumisega mudelid

Asendi muutmiseks:

1. Keerake mutter (jn 18.B) lahti ja võtke polt (jn 18.C) maha.
2. pange ratas (jn 18.A) soovitud asendisse.
3. pange polt (jn 18.C) tagasi, vaadake, et poldi pea (jn 18.C) oleks masina sisemuse suunas.
4. keerake mutter (jn 18.B) korralikult kinni.

## 7.5 PUHASTAMINE

Puhastage masinat pärast iga kasutamist.

### 7.5.1 Masina puhastamine

- Puhastada kere plastikust osad vee ja puhastusainega immutatud käsnaga vältides hoolikalt mootori, elektrisüsteemi komponentide ja armatuurlaua all oleva elektroonilise kaardi märjaks tegemist.
- Tuleohtu vähendamiseks tuleb mootor, summuti, aku asukoht ja bensini säilitamise koht hoida puhtana rohuääkidest, lehtedest või liigestest rasvast.

**TÄHTIS** Ärge kasutage kunagi kere või mootori pesemiseks survepesujuga või tugevatoimelisi vedelikke!

### 7.5.2 Väljaviskekanali puhastamine (ainult tagasuunalise kogumisega mudelitel)

Kui väljaviskekanal on ummistunud, siis:

1. võtta ära kogumiskorv või tagumise väljaviske kaitse;
2. eemaldada kuhjunud rohi väljaviskekanali avause kaudu.

### 7.5.3 Kogumiskorvi puhastamine (ainult tagasuunalise kogumisega mudelitel)

1. Tühjendada kogumiskorv



2. Tühjendage ja puhastage muru- ja pinnasejääkidest.
3. Pange korv tagasi ja puhastage lõikeseadmete agregaadis sisemus (lõik 7.4.4-a) seejärel peab korv olema eemaldatud, tühjendatud, loputatud ja tagasi pandud, et tagada kiirem kuivamine.

#### 7.5.4 Lõikeseadmete agregaadis puhastamine

Puhastage lõikeseadmete agregaat põhjalikult rohujääkidest ja prahist.

**⚠ Lõikeseadmete agregaadis puhastamise ajal hoidke inimesed ja loomad eemal.**

##### a. Sisemise osa puhastamine

Lõikeseadmete agregaadis ja väljavisokekanali sisemist pesemist tuleb teha kõval pinnal ja:

- paigaldatud kogumiskorv või tagasuunalise väljaviske kaitse (*ainult tagasuunalise kogumisega mudelitel*);
  - külgsuunaline väljaviske deflektor paigaldatud (*ainult külgsuunalise väljaviskega mudelitel*);
  - istuva juhiga;
  - lõikeseadmete agregaat asendis «1»;
  - töötava mootoriga
  - ülekanne tühikäigul
  - lõikeseadmed välja lülitatud
- Teise võimalusena ühendada veevoolik vastavatesse ühendustesse (jn 29.A; jn 30.A), lastes veel sisse voolata mõlemalt poolt paar minutit, liukvate lõikeseadmetega.

**TÄHTIS** *Et mitte kahjustada elektromagnetilise siduri töökindlust:*  
 - vältida siduri kokkupuutumist õliga;  
 - ärge suunake kõrgsurve veejuga otse siduri grupile;  
 - ärge puhastage sidurit bensiniiga.

##### b. Välise osa puhastamine

**⚠ On tähtis, et lõikeseadmete agregaadis pealmisele poolele ei koguneks prahiti ega kuivanud rohu jäätmeid, et masin oleks võimalikult töökorras ja ohutu.**

Lõikeseadmete agregaadis ülemise osa puhastamiseks:

- langetada täielikult lõikeseadmete agregaat (asendis «1»);

- puhuda surveõhujuga kaitsete avauste kaudu paremalt ja vasakult (jn 29; jn 30).

#### 7.6 AKU

Aku korralik hooldus on hädavajalik selle pika kestvuse tagamiseks.

Teie masina akut tuleb kindlasti laadida:

- enne masina esimest ostmisjärgset kasutamist;
- enne pikka tööpausi (enam kui 30 päeva) (lõik 9);
- enne pika tööpausi järgset kasutamist.

Lugeda ja järgida tähelepanelikult aku kasutusjuhendis kirjeldatud laadimisprotseduuri. Kui protseduurist kinni ei peeta või akut ei laeta, võivad aku elemendid parandamatult kahjustatud saada.. Tühi aku tuleb esimesel võimalusel laadida.

**TÄHTIS** *Laadida tuleb püsipingega aparaadiga. Teised laadimissüsteemid võivad akut parandamatult kahjustada.*

- Masinal on laadimiseks ühendus (jn 31.A), mis tuleb ühendada vastava ühendusega kaasaantud akulaadimisseadmel (kui on ette nähtud) või on saadaval tellimisel (lõik 15.2).

**TÄHTIS** *Seda ühendust võib kasutada ainult ehitaja poolt ette nähtud akulaadimisseadme ühendamiseks. Selle kasutamiseks:*

- järgida vastavas kasutusjuhendis toodud juhtnõore;
- järgida aku kasutusjuhendis toodud juhtnõore;

#### 7.7 LUKUSTUSMUTRID- JA KRUVID

- Mutrid ja kruvid peavad olema alati korralikult kinni, et tagada masina ohutu tööseisukord.

### 8. ERAKORRALINE HOOLDUS

#### 8.1 OHUTUSNÕUANDED

**⚠ Koheselt tuleb edasimüüja või teeninduskeskusega ühendust võtta, kui korralikult ei tööta:**

- pidurid
- lõikeseadmete sisestamise ja seiskamine
- veo sisestamine edasi- ja tagasikäigul.

## 8.2 LÕIKESEADMETE AGREGAAT / LÕIKESEADMED

### 8.2.1 Lõikeseadmete agregaadid joondamine

Lõikeseadmete agregaadid korraldavad reguleerimine on hädavajalik ühtlaselt niidetud muru saavutamiseks (joon 32). Ebaühtlase lõike korral kontrollida rehvide rõhku (lõik 6.1.3). Kui sellest ei piisa ühtlase lõike saavutamiseks, tuleb ühendust võtta teie edasmüüjaga, et reguleerida lõikeseadmete agregaadid asendit.

### 8.2.2 Lõikeseadmed

Halvasti teritatud lõikeseade rebib rohtu ja põhjustab muru kolletumise.

**⚠ Kõik lõikeseadmetega seotud toimingud (mahavõtmine, teritamine, tasakaalustamine, tagasipanek ja/või asendamine) on vastavat ettevalmistust ja vastavaid tööriistu nõudvad keerulised tööd; turvalisuse tagamiseks peab neid töid teostama vastavas teeninduskeskuses.**

**⚠ Vahetage kahjustatud, paindunud või kulunud lõikeseadmed alati kõik üheskoos välja koos kruvidega, et tagada tasakaalustatus.**

**TÄHTIS** Oluline on, et lõikeseadmed vahetaks välja paarikaupa, eriti märkimisväärsete kulumiserinevuste korral.

**TÄHTIS** Kasutage ainult originaallõikeseadmeid, millel on "Tehniliste andmete" tabelis märgitud kood.

Arvestades toote arengut, võivad "Tehniliste andmete" tabelis märgitud lõikeseadmed aja jooksul olla välja vahetatud teistega, mille vahetus- ja tööohutusomadused on analoogsed.

## 8.3 ESI/TAGARATASTE ASENDAMINE

### 8.3.1 Eeltööd

**TÄHTIS** Kasutage piisavaid tõstevahendeid, näiteks pantograafia tungrauda.

Enne rattavahetust käituge järgnevalt:

- Eemaldage kõik liseseadmed.
- Viige masin kindlale ja tasasele pinnale, mis tagaks masina stabiilsuse.

- Sisestage seisupidur;
- Lülitage mootor välja;
- Eemaldada võti;
- Seadke tungraud asendatava ratta lähedale tõstmispunkti alla (lõik 8.3.2.; lõik 8.3.3).
- Kontrollige, kas tungraud on maapinna suhtes rõhtne.

### 8.3.2 Tungraua valik ja asend tagarataste suhtes

Asetage puukiilud (joon 33.A) asendatava ratta kõrval (joon 33.C) oleva ratta alla (joon 33.B).

#### Ainult tagasuunalise kogumisega mudelitel

- Tungraud võib suletud asendis olla maksimaalse kõrgusega 110 mm (joon 33).
- Asetage tungraud tagumise plaadi (joon 34.A) alla, küljelt 180 mm kaugusele.

#### Ainult külgsuunalise väljavisega mudelitel:

- Tungraud võib suletud asendis olla maksimaalse kõrgusega 110 mm (joon 35).
- Asetage tungraud tagasilla alla, nagu näidatud joonisel (joon 36.A).

**MÄRKUS** Niiviisi asetatud tungraud lubab tõsta ainult asendatavat ratast.

### 8.3.3 Tungraua valik ja asend esirataste suhtes

1. Asetage puukiilud (joon 37.A) asendatava ratta taga (joon 37.C) oleva ratta alla (joon 37.B).
2. Tungraud võib suletud asendis olla maksimaalse kõrgusega 110 mm
3. Toetage tungraud (jn 38.A) täisnurksele puidust vahekettale (jn 38.B), mille läbimõõt on ligikaudu 10x10 cm.

**MÄRKUS** Puidust vaheketta abil välditakse esisilla kahjustamist.

4. Tungrauda tõstes peab vaheketas toetuma raami ja teiste masina struktuuride vastu (jn 38.C).

**MÄRKUS** Hoidke vaheketast käega tungraua tasakaalus.

**MÄRKUS** Niiviisi asetatud tungraud tõstab üles kogu esisilla..

### 8.3.4 Ratta asendamine

**TÄHTIS** Jälgige, et tõstmise ajal jääks masin stabiilseks ja ühele kohale. Kui tekib mingi kõrvalekalle, siis laske

tungraud kohe alla ja lahendage probleem ning alles siis jätkake töstmisega.

1. Võtke maha kork (joon 39.A).
2. Tõstke niipalju ülespoole, et ratas oleks võimalik mugavalt maha võtta.
3. Kruvikeeraja abil eemaldage paindud rõngas (joon 39.B) ja seib (joon 39.C).
4. Võtke asendatav ratas maha..
5. Määrige telge (jn 39.D) määrderasvaga.
6. Paigaldage uus ratas.
7. Asetage seib ja paindud rõngas oma kohale.

**TÄHTIS** Veenduge, et tagumised rattad oleksid sama kõrgusega (joon 40.A) ja et kahe ratta (jn 40.B) väline läbimõõt ei erineks rohkem kui 8-10 mm. Vastasel juhul tuleb ebakorrapärase niitmise vältimiseks reguleerida lõikeseadmeid volitatud teeninduskeskuses.

### 8.3.5 Rehvide parandamine või vahetamine

Rehvid on ilma sisekummita "Tubeless" tüüpi ja seetõttu tuleb iga torkeaugust tingitud vahetus või parandus teostada spetsiaalses kummiparandus töökojas vastavalt seda tüüpi rehvide parandusnõuetele.

### 8.4 ELEKTRONILINE KAART

Elektroniline kaart haldab masina ohutusüsteeme ning asub armatuurlaua katte all.

#### 8.4.1 Kaardi kaitseseade (ainult tagasuunalise kogumiseга mudelitel)

- Armatuurlaua katte all olevad kaardil on iseenestuv kaitse, mis katkestab ahela, kui elektrisüsteemis peaks tekkima kõrvalekalded (ptk 14).

#### 8.4.2 Kaardi sulavkaitsmed (ainult külgsuunalise väljaviskeга mudelitel)

- Armatuurlaua katte all olevad kaardil on sulavkaitse, mis katkestab ahela, kui elektrisüsteemis peaks tekkima kõrvalekalded või ülepinge (ptk 14).

### 8.5 KAITSME ASENDAMINE

Masin on varustatud mõnede erineva tugevusega kaitsetega (jn 41.A), mille funktsioonid ja omadused on järgnevad:

- 10 A kaitse = üldiste vooluringide ja elektroonilise skeemi võimsuse kaitse,

mille sekkumine põhjustab masina peatumise ja **ainult külgsuunalise väljaviskeга mudelitel** armatuurlaua märgutule täieliku kustumise. (lõik 5.11)

- 25 A kaitse = laadimisvooluringi kaitse, mille sekkumist on näha aku laengu pidevas vähenemises ja seejärel käivitusraskustes.

Korgi tugevus on märgitud korgil.

**TÄHTIS** Läbipõlenud kaitse tuleb asendada alati sama tüüpi ja tugevusega kaitsega ja mitte kunagi erinevaga.

Kui te ei suuda kõrvaldada kaitse sekkumise põhjuseid, pidage nõu teie edasimüüjaga.

## 8.6 LAMPIDE VÄLJAVAHETAMINE

### 8.6.1 Lambid tüüp "I" (hõõgniidiga)

- Pirnid (18W) on kiilutud pirnihoidjasse, mis tuleb ära tangide abil vastupäeva keerates (jn 42)

### 8.6.2 Lambid tüüp "II" (leedid)

- Keerake lahti rõngas (jn 42.A) ja võtke konnektor (jn 42.B) lahti. Eemaldada kruvidega (jn 42.C) kinnitatud LED (jn 42.C) valgustus.

### 8.7 TAGASILD

- Koosneb ühest monoliitsest grupist ja ei vaja hooldust; on varustatud alalise määrdeõli kogusega, mida pole vaja vahetada ega lisada.

## 9. HOIDMINE

Kui masin tuleb seisma panna kauemaks kui 30 päeva:

1. Laske mootoril jahtuda
2. Võtke akult juhtmed lahti ja hoidke kuivas ja jahedas kohas.
3. Tühjendage kütusepaak (lõik 7.2.2) ja järgige mootori juhendi juhiseid.
4. Puhastage korralikult mootor.
5. Kontrollige, et masinal ei oleks kahjustusi. Vajadusel võtke ühendust volitatud teeninduskeskusega.
6. Ladustage masin:
  - allalastud lõikeseadmete agregaadiga (lõik
  - kuivas keskkonnas
  - kaitstuna ilmastikutingimuste eest

- soovitavalt presendiga kaetuna (lõik 15.4)
- lastele kättesaamatus kohas.
- Kontrollige, kas olete eemaldanud kõik võtmed ja hooldusel kasutatud tööriistad.

Masina käivitamise ajal:

- kontrollige, et torudest, kraanist või karburaatorist ei lekiks bensiini.
- seadistage masin, nagu on kirjeldatud 6. peatükis "Masina kasutamine".

## 10. TEISALDAMINE JA TRANSPORT

- Masina teisaldamise või transpordi ajaks:
  - lülitage välja lõikeseadmed;
  - viia lõikeseadmete agregaat kõige kõrgemasse asendisse;
  - mootor välja lülitada;
- Kui masinat transporditakse sõiduvahendil või haagisel, siis:
  - kasutage sobiva pikkuse, laiuse ja vastupidavusega rampe;
  - tõugake piisava arvu inimeste abiga masin peale, selle mootor peab olema välja lülitatud, võti väljas ja juhiiste tühi.
  - sulgege kütusekraan (kui on ettenähtud).
  - laske alla lõikeseadmete agregaat
  - sisestage seisupidur;
  - paigutage masin nii, et see ei oleks kellelegi ohuks;
  - kinnitage kindlalt masina külge lintide või kettidega, et vältida masina ümberminekut, selle kahjustamist ning kütuse väljavoolamist.

## 11. TEENINDUS JA REMONT

Käesolevas juhendis on antud kõik vajalikud juhised masina juhtimiseks ja elementaarsete hooldustööde kohta, mida saab teha kasutaja ise. Kõik reguleerimis- ja hooldustööd, mida selles juhendis kirjeldatud ei ole, tuleb lasta teha edasimüüja juures või spetsiaalses teeninduskeskuses, kellel on vajalikud teadmised

ja seadmed tööde korrektselt teostamiseks, nii et säilivad masina algsed ohutustingimused. Ebasobivates kohtades või kvalifitseerimata inimeste poolt teostatud tööd muudavad garantii kehtetuks ja vabastavad tootja igasugusest kohustusest või vastutusest.

- Garantii alla kuuluvaid parandus- ja hooldustöid tohivad teha ainult volitatud teeninduskeskused.
- Volitatud teeninduskeskused kasutavad ainult originaalvaruosi. Originaalvaruosad ja -tarvikud on spetsiaalselt projekteeritud nende masinate jaoks.
- Mitteoriginaalvaruosade ja tarvikute kasutamine ei ole heaks kiidetud, nende kasutamine seab ohtu masina ohutuse ning vabastab tootja kogu vastutusest.
- Soovitame anda masina kord aastas volitatud teeninduskeskusesse ohutusseadmete hooldusse, teenindusse ja kontrolli.

## 12. GARANTII KATE

Garantii katab kõik materjali- ja tootmisdefektid. Kasutaja peab hoolikalt järgima kõiki lisatud dokumentatsioonis antud juhiseid.

Garantii ei kata kahjusid, mis on tingitud:

- Kaasasolevate dokumentidega tutvumata jätmise.
  - Tähelepanematus.
  - Ebaõige või lubamatu kasutus ja monteerimine.
  - Mitte-originaal varuosade kasutamine.
  - Selliste lisatarvikute kasutamine, mida tootja ei ole kaasa andnud ega heaks kiitnud.
- Garantii ei kata ka:
- Kuluvate materjalide, nagu ülekananderihmad, puurid, esituled, rattad, terad, ohutuspliidid ja juhtmed, normaalne kulumine.
  - Normaalne kulumine.
  - Mootorid. Need on kaetud mootori tootja garantiiga vastavalt nende garantiides kindlaks määratud tingimustele.

Ostjat kaitsevad tema riigi seadused. Käesolev garantii ei piira mingil moel ostja oma maa seadustega talle ette nähtud õigusi.

### 13. HOOLDUSTÖÖDE TABEL

Õrval asetsevatssse lahtritesse saate märkida töö teostamise kuupäeva või töötundide arvu, mille tagant hooldus tehti.

Töö	Sagedus (tunnid)	Teostatud (Kuupäev ja Tunnid)					Märkused
<b>MASIN</b>							
Ohutuskontrollid / Juhtseadmete kontrollimine	Iga kord enne kasutamist						lõik 6.2
Rehvirõhu kontroll	Iga kord enne kasutamist						lõik 6.1.3
Väljundi kaitsete paigaldamine / kontroll	Iga kord enne kasutamist						lõik 6.1.4
Üldine puhastamine ja kontrollimine	Iga kord pärast kasutamise lõpetamist						lõik 7.4
Kontrollige, et masinal ei oleks kahjustusi Vajadusel võtke ühendust volitatud teeninduskeskusega.	Iga kord pärast kasutamise lõpetamist						-
Aku laetus	Enne pikemat tööseisakut						lõik 7.5
Kõikide kinnituste kontroll	25						
Lõikeseadmete kinnituse ja terituse kontroll	25						***
Ülekanderihma kontroll	25						***
Lõikeseadmete juhtseadme rihma kontroll	25						***
Piduri kontroll ja reguleerimine	25						***
Veo kontroll ja reguleerimine	25						***
Lõikeseadmete sisestuse ja piduri kontroll	25						***
Üldine õlitamine	25						****
Lõikeseadmete vahetus	100						***
Ülekanderihma asendamine	-						** / ***
Lõikeseadmete juhtseadme rihma vahetus	-						** / ***
<b>MOOTOR</b>							
Kütusetaseme kontroll ja lisamine	Iga kord enne kasutamist						lõik 7.2
Mootoriõli kontroll/lisamine	Iga kord enne kasutamist						lõik 7.3
Mootoriõli vahetamine	...						*
Õhufiltri kontroll ja puhastus	...						*
Õhufiltri vahetamine	...						*
Bensiinifiltri kontroll	...						*
Bensiinifiltri vahetus	...						*

\* Vaadata mootori kasutusjuhendist täpset nimekirja ja ajakava

\*\* rikete ilmnemisel võtta ühendust edasimüüjaga

\*\*\* Operatsioon, mida tuleb teostada edasimüüja või spetsialiseeritud teeninduskeskuse poolt.

\*\*\*\* Kõikide osade üldist õlitamist tuleb teha ka enne iga planeeritud pikemat tööpausi.

Töö	Sagedus (tunnid)	Teostatud (Kuupäev ja Tunnid)					Märkused
Küünla kontaktide kontroll ja puhastus	...						*
Süüteküünla asendamine	...						*

\* Vaadata mootori kasutusjuhendist täpset nimekirja ja ajakava

\*\* rikete ilmnemisel võtta ühendust edasimüüjaga

\*\*\* Operatsioon, mida tuleb teostada edasimüüja või spetsialiseeritud teeninduskeskuse poolt.

\*\*\* Kõikide osade üldist õlitamist tuleb teha ka enne iga planeeritud pikemat tööpausi.

## 14. RIKETE TUVASTAMINE

RIKE	VÕIMALIK PÕHJUS	LAHENDUS
1. Kui võti on asendis "KÄIK", märgutuli ei sütti ( <i>ainult tagasuunalise kogumisega mudelitel</i> )	Elektroonilise kaardi kaitse sekkumine, põhjuseks:	Keerata võti pos. "SEIS" ja otsida rikke põhjuseid:
	aku halvasti ühendatud	kontrollida elektriühendusi (lõik 4.4)
	aku polaarsuse vahetus	kontrollida elektriühendusi (lõik 4.4).
	aku täiesti tühi	laadige aku (lõik 7.5)
	läbipõlenud kaitse	asendage sulavkaitse (10 A) (lõik 8.5).
	kaart niiske	kuivatada sooja õhuga
2. Kui võti on asendis "KÄIVITAMINE", märgutuli vilgub, aga starter ei käi ringi ( <i>ainult tagasuunalise kogumisega mudelitel</i> )	puudub nõusolek käivitamiseks	kontrollige, et nõutud tingimused oleks täidetud (lõik 6.2.2)
3. Kui võti on asendis "KÄIVITAMINE", märgutuli süttib, aga starter ei tööta ( <i>ainult tagasuunalise kogumisega mudelitel</i> )	aku ebapiisavalt laetud	laadige aku (lõik 7.5)
	käivitusreele rike	võtke ühendust teie edasimüüjaga
4. Kui võti on asendis "KÄIVITAMINE", starter ei käi ringi ( <i>ainult külgsuunalise väljaviskesega mudelitel</i> )		Keerata võti pos. "SEIS" ja otsida rikke põhjuseid:
	puudub nõusolek käivitamiseks	kontrollige, et nõutud tingimused oleks täidetud (lõik 6.2.2)
	aku halvasti ühendatud	kontrollida elektriühendusi (lõik 4.4)
	aku polaarsuse vahetus	kontrollida elektriühendusi (lõik 4.4)
	aku täiesti tühi	laadige aku (lõik 7.5)
	läbipõlenud kaitse	asendage sulavkaitse (10 A) (lõik 8.5).
	kaart niiske	kuivatada sooja õhuga
	käivitusreele rike	võtke ühendust teie edasimüüjaga

Kui probleemid jätkuvad ka pärast kirjeldatud lahenduste rakendamist, võtke ühendust oma edasimüüjaga.

RIKE	VÕIMALIK PÕHJUS	LAHENDUS
5. Võti on asendis «KÄIVITAMINE», starter töötab, aga mootor ei käivitu	aku ebapiisavalt laetud	laadige aku (lõik 7.5)
	puudub bensiini juurdevool	kontrollida taset paagis (lõik 7.2.1)
		avada kraan (kui on ette nähtud) (lõik 6.4)
süütedefekt	kontrollida bensiini filtrit	
6. Mootori käivitamine on raskendatud või töö ebaregulaarne	karbureerimis probleemid	puhastada või vahetada õhufilter
		tühjendada paak ja täita värske bensiiniga
		kontrollida ja vajadusel vahetada bensiinifilter
7. Mootori jõudluse langus niitmise ajal	edasiliikumise kiirus on lõike kõrguse suhtes liiga kiire	vähendada edasiliikumiskiirust ja/ või tõsta lõikekõrgust (lõik 6.5.4)
8. Mootor seiskub töö ajal	- ohutusseadmete sekkumine	kontrollige, et nõutud tingimused oleks täidetud (lõik 6.2.2)
	lühihüendus või elektrisüsteemi hälve on kaitsme läbi põletanud ( <b>ainult külgsuunalise väljaviskega mudelitel</b> )	Tuvastage rikke põhjus ja eemaldage, et vältida tulevikus uusi katkestusi Asendage sulavkaitse (10 A) (lõik 8.5). Kui katkestused jätkuvad, siis pöörduge edasimüüja poole.
9. Mootor seiskub töö ajal ning märgutuli kustub ( <b>ainult tagasuunalise kogumisega mudelitel</b> )	Elektroonilise kaardi kaitse sekkumine, põhjuseks:	Keerata võti pos. "SEIS", oodake paar sekundit, kuni ahel ennistub ning:
	aku polaarsuse vahetus	kontrollida elektrihüendusi (lõik 4.4)
	hälbed aku koormusregulaatori töös	kontrollida aku ühendusi (lõik 4.4)
10. Lõikeseadmed ei lülitu sisse või ei peatu kiiresti, kui need välja lülitatakse	- probleemid sisestamissüsteemiga	kontrollige aku olemasolu
		võtke ühendust teie edasimüüjaga
11. Ebakorrapärane niitmine ja ebapiisav kogumine ( <b>ainult tagasuunalise kogumisega mudelitel</b> )	lõikeseadmete agregaat pole maapinnaga paralleelne	võtke ühendust teie edasimüüjaga
	lõikeseadmete ebaefektiivsus	võtke ühendust teie edasimüüjaga
	edasiliikumiskiirus on võrreldes niidetava rohu kõrgusega liiga kiire	vähendage edasiliikumiskiirust ja/ või tõsta lõikekõrgust (lõik 6.5.4)
	- kanali ummistus	oodata, et rohi oleks kuiv eemaldage kogumiskorv ja tühjendage kanal (lõik 7.4.2)
12. Ebakorrapärane niitmine ( <b>ainult külgsuunalise väljaviskega mudelitel</b> )	lõikeseadmete agregaat pole maapinnaga paralleelne	kontrollige rehvirõhku (lõik 6.1.3)
	lõikeseadmete ebaefektiivsus	taastage lõikeseadmete agregaadi asend maapinna suhtes (lõik 8.2.1)
13. Anomaalne vibreerimine töötamise ajal	lõikeseadmete agregaat on rohtu täis	võtke ühendust teie edasimüüjaga
	lõikeseadmed on tasakaalust väljas või lahtised	puhastage lõikeseadmete agregaat (lõik 7.4.4)
	lõdvenenud kinnitused	kontrollida ja kinnitada üle mootori ja kere kinnituskruvid
14. Pidurdamine on ebakindel või ebatohus	pidur pole õigesti reguleeritud	võtke ühendust teie edasimüüjaga

Kui probleemid jätkuvad ka pärast kirjeldatud lahenduste rakendamist, võtke ühendust oma edasimüüjaga.



RIKE	VÕIMALIK PÕHJUS	LAHENDUS
15. Edasiliikumine on ebaregulaarne, vedu tõusul on puudulik või masin kipub otsa üles ajama	probleemid rihma või sisestamisseadmega	võtke ühendust teie edasimüüjaga
16. Töötava mootoriga veopedaalile surudes masin ei liigu edasi (hüdrostaatilise jõuülekandega mudelid)	ülekande vabastamise hoob vabas asendis	lükake asendisse 'ülekanne sisselülitatud' (lõik 5.13)
17. Masin vibreerib ebataavaliselt ja/või on üle elanud kokkupõrke võõrkehaga	kahjustused või lahtised osad	peatage masin, eemaldage süütevõti
		kontrollida võimalikke kahjustusi
		- kontrollida, kas on lödvenenud osi ja need kinnitada - kontrollida, vahetada või parandada spetsialiseeritud teeninduskeskuses

Kui probleemid jätkuvad ka pärast kirjeldatud lahenduste rakendamist, võtke ühendust oma edasimüüjaga.

## 15. LISASEADMED

### 15.1 "MULTSIMIS" KOMPLEKT

Peenestab niidetud rohu ja jätab selle murule (jn 43.A1; jn 43.A2).

### 15.2 AKULAADIJA HOOLDUS

Võimaldab hoida aku heas korras tööpauside ajal garanteerides optimaalse laengutaseme ja aku pikema kestvuse (jn 43.B).

### 15.3 VEO KOMPLEKT

Väikese haagise vedamiseks (jn 43.C).

### 15.4 KATTERIIE

Kaitseb masinat tööpauside ajal tolmu eest (jn 43.D)

### 15.5 TAGUMISE VÄLJAVISKE KAITSE KOMPLEKT

Kasutada kogumiskorvi asemel, kui rohtu ei koguta (jn 43.E). (**Ainult tagasuunalise kogumisega mudelid**)

### 15.6 LUMEKETID 18"

Parandavad tagumiste rataste haaret lumistel lõikudel ja võimaldavad kasutada lumerookimise seadet (jn 43.F).

### 15.7 LUME- JA MUDARATTAD 18"

Parandavad vedu lumes ja mudas.

### 15.8 JÄRELHAAGIS

Tööriistade ja muude esemete transportimiseks lubatud koorma piires (jn 43.H).

### 15.9 PUISTUR

Soola või väetise puistamiseks (jn 43.I)

### 15.10 MURURULL

Pinnase kinnivajutamiseks pärast külvi või muru silumiseks (jn 43.J).

### 15.11 TERAGA LUMESAHK

Eemaldatud lume rookimiseks ja küljele kuhjamiseks (jn 43.K).

### 15.12 LEHTEDE JA MURU KOGUJA

Lehtede ja muru kogumiseks murupindadel (jn 43.L).



## KAZALO


1. OPĆENITO .....	2	7. REDOVNO ODRŽAVANJE .....	15
2. SIGURNOSNE UPUTE.....	2	7.1 Općenito .....	15
3. POZNAVANJE STROJA .....	4	7.2 Dolijevanje goriva/praznjenje spremnika goriva .....	16
3.1 Opis stroja i predviđena uporaba .....	4	7.3 Kontrola, nadolijevanje i ispuštanje motornog ulja .....	16
3.2 Sigurnosne oznake .....	5	7.4 potporni kotačići .....	17
3.3 Identifikacijska etiketa .....	6	7.5 Čišćenje .....	17
3.4 Glavne komponente .....	6	7.6 Akumulator .....	18
4. MONTIRANJE .....	6	7.7 Pričvrsne matice i vijci .....	18
4.1 Komponente za montažu .....	6	8. IZVANREDNO ODRŽAVANJE .....	18
4.2 Montiranje upravljača .....	7	8.1 Sigurnosne preporuke .....	18
4.3 Montiranje sjedala .....	7	8.2 Sustav noževa/noževi .....	18
4.4 Montiranje i spajanje akumulatora .....	7	8.3 Zamjena prednjih/stražnjih kotača .....	19
4.5 Montiranje prednjeg branika .....	7	8.4 Elektronička tiskana pločica .....	19
4.6 Montiranje usmjerivača za bočno izbacivanje (samo za modele s bočnim izbacivanjem) .....	7	8.5 Zamjena osigurača .....	20
4.7 Montiranje bočnih pojačanja za sustav noževa (samo za modele s bočnim izbacivanjem, ako postoji) .....	8	8.6 Zamjena žarulja .....	20
4.8 Montiranje i dovršavanje stražnje ploče (samo za modele sa sakupljanjem straga) .....	8	8.7 Stražnja osovina .....	20
5. UPRAVLJAČKI ELEMENTI .....	8	9. SKLADIŠTENJE .....	20
5.1 Kontakt brava s ključem .....	8	10. PREMJEŠTANJE I PRIJEVOZ .....	20
5.2 Upravljački element gasa .....	8	11. SERVISIRANJE I POPRAVCI .....	21
5.3 Ručica parkirne kočnice .....	9	12. ŠTO JAMSTVO POKRIVA .....	21
5.4 Papučica spojke/kočnice (mehanički prijenos) .....	9	13. TABLICA ODRŽAVANJA .....	21
5.5 Ručica mjenjača brzine (mehanički prijenos) .....	9	14. UTVRĐIVANJE NEPOGODNOSTI .....	22
5.6 Papučica kočnice (hidrostatski prijenos) .....	9	15. DODATNA OPREMA .....	24
5.7 Papučica pogona (hidrostatski prijenos) .....	9	15.1 Komplet za malčiranje .....	24
5.8 Ručica za deblokiranje hidrostatskog prijenosa (hidrostatski prijenos) .....	10	15.2 Punjač baterija za održavanje .....	24
5.9 Upravljački element za uključivanje i isključivanje noževa .....	10	15.3 Komplet za vuču .....	24
5.10 Gumb za dozvoljavanje košenja pri kretanju unatrag .....	10	15.4 Zaštitna cerada .....	25
5.11 Ručica za podešavanje visine košnje .....	10	15.5 Komplet za štitnik stražnjeg otvora za izbacivanje .....	25
5.12 Kontrolno svjetlo i uređaj za zvučnu signalizaciju (samo za modele sa sakupljanjem straga) .....	10	15.6 Lanci za snijeg 18" .....	25
5.13 Ručica za prevrtanje košare za sakupljanje trave (ako postoji, samo za modele sa sakupljanjem straga) .....	10	15.7 Kotači za blato/snijeg 18" .....	25
6. UPORABA STROJA .....	10	15.8 Prikolica .....	25
6.1 Pripremne radnje .....	10	15.9 Rasipač .....	25
6.2 Sigurnosne kontrole .....	11	15.10 Valjak za travu .....	25
6.3 Uporaba na terenima s nagibom .....	12	15.11 Nož za čišćenje snijega .....	25
6.4 Pokretanje .....	12	15.12 Sakupljač lišća i trave .....	25
6.5 Rad .....	13		
6.6 Zaustavljanje .....	15		
6.7 Nakon korištenja .....	15		

## 1. OPĆENITO

### 1.1 KAKO SE SLUŽITI PRIRUČNIKOM

Određeni odjeljci u tekstu priručnika, koji sadrže informacije od posebnog značaja glede sigurnosti ili rada, različito su označeni prema sljedećem kriteriju:

**NAPOMENA** ili **VAŽNO** *Navodi detalje ili druge elemente u vezi s već prethodno naznačenim, u svrhu izbjegavanja oštećenja stroja ili prouzročenja štete.*

Simbol  ističe neku opasnost. Nepoštovanje upozorenja može dovesti do nanošenja tjelesnih ozljeda sebi ili trećima i/ili oštećenja.

Odlomci istaknuti sivim točkastim okvirom označavaju opcijske karakteristike koje nisu prisutne na svim modelima predočenim u ovom priručniku. Provjerite ima li vaš model dotičnu karakteristiku.

Sve naznake "prednje", "stražnje", "desno" i "lijevo" odnose se na radni položaj rukovatelja.

### 1.2 REFERENCIJE

#### 1.2.1 Slike


Slike u ovim uputama za uporabu označene su brojevima 1, 2, 3 i tako dalje. Komponente koje se vide na slikama označene su slovima A, B, C i tako dalje. Jedna referencija komponente C na slici 2 označena je natpisom: "Vidi sl. 2.C" ili jednostavno "(Sl. 2 C)". Slike služe za orijentaciju. Stvarni komadi mogu se razlikovati od onih prikazanih.

#### 1.2.2 Naslovi

Priručnik je podijeljen na poglavlja i na odlomke. Naslov odlomka "2.1 Osposobljavanje" je podnaslov poglavlja "2. sigurnosne upute". Referencije na naslove ili odlomke signaliziraju se kraticom pog. ili odl. i odgovarajućim brojem. Primjer: "2. pog." ili "odl. 2.1."

## 2. SIGURNOSNE UPUTE

### 2.1 OSPOSOBLJAVANJE

 **Upoznajte se s upravljačkim elementima i primjerenom uporabom stroja. Naučite brzo zaustavljati motor. Nepoštivanje upozorenja i uputa može prouzročiti požare i/ili teške ozljede.**

- Nemojte nikad dopuštati da stroj koriste djeca ili osobe koje nisu dovoljno upoznate s uputama. Lokalnim zakonima može biti određena najniža dob korisnika.
- Stroj se ne smije koristiti ako se rukovatelj osjeća umorno ili loše ili ako se nalazi pod utjecajem lijekova, droga, alkohola ili štetnih tvari koje mogu smanjiti njegove psihofizičke sposobnosti i pažnju.
- Nemojte prevoziti djecu niti druge putnike.
- Ne zaboravite da je rukovatelj (ili korisnik) odgovoran za nesreće i nepredviđene slučajeve koji mogu oštetiti druge osobe ili njihovu imovinu. Odgovornost korisnika podrazumijeva procjenu potencijalnih rizika na terenu na kojem se radi te poduzimanje svih potrebnih mjera kako bi se zajamčila vlastita sigurnost i sigurnost drugih osoba, a posebno na padinama, neravnim, klizavim ili nestabilnim terenima.
- U slučaju prodaje ili posuđivanja stroja drugima, uvjerite se da korisnik pregleda upute za uporabu u ovom priručniku.

### 2.2 PRIPREMNE RADNJE

#### Osobna zaštitna oprema (OZO)

- Nosite prikladnu odjeću, jaku radnu obuću, otpornu na klizanje, i duge hlače. Nemojte pokretati stroj ako ste bosih nogu ili u otvorenim sandalama. Nosite slušalice za zaštitu sluha.
- Nemojte nositi šalove, košulje, ogrlice, narukvice, odjevne predmete s dijelovima koji lepršaju ili koji imaju vezice ili kravate te općenito viseći ili širok nakit i pribor koji bi se mogao zaplesti u stroj ili u predmete i materijale prisutne na radnom mjestu.
- Dugu kosu treba povezati na odgovarajući način.

#### Radno područje/stroj

- Podrobno pregledajte cijelo radno područje i odstranite sve što bi stroj mogao odbaciti ili što bi moglo oštetiti nož/rotirajuće dijelove (kamenje, granje, željezne žice, kosti itd.).

#### Motori s unutarnjim izgaranjem: gorivo

 **OPASNOST!** Gorivo je vrlo zapaljivo.

- Gorivo čuvajte u odgovarajućim posudama homologiranim za tu uporabu, na sigurnom mjestu i daleko od izvora topline ili otvorenog plamena.
- Pazite da su posude i skladišni prostor benzina čisti od ostataka trave, lišća ili viška masnoće.
- Posude ne ostavljajte na dohvata djece.
- Nemojte pušiti za vrijeme dolijevanja ili nadolijevanja goriva, kao ni svaki put kad rukujete gorivom.
- Gorivo nadolijevajte služeći se lijevkom i samo na otvorenom.
- Izbjegavajte udisanje para goriva.
- Nemojte dodavati gorivo ili otvarati poklopac spremnika goriva dok motor radi ili je još topao.
- Polako otvarajte poklopac spremnika, tako da postupno ispustite unutarnji tlak.
- Nemojte približavati plamen otvoru spremnika kako biste provjerili njegov sadržaj.
- Ako se gorivo izlije, nemojte pokretati motor nego udaljite stroj iz područja na kojem se gorivo izlilo, kako bi se spriječila mogućnost izbijanja požara – i to sve dok gorivo ne ispari, a pare se ne rasprše.
- Odmah očistite svo razliveno gorivo na stroju ili na tlu.
- Uvijek vratite na mjesto i dobro zategnite poklopce spremnika i posude s gorivom.
- Stroj ne smijete ponovno pokretati na istom mjestu na kojem ste dolijevali gorivo; pokretanje motora mora se vršiti najmanje 3 metra od mjesta na kojem je obavljeno punjenje gorivom.
- Izbjegavajte dodir odjeće s gorivom, a ako do toga dođe, presvučite odjeću prije pokretanja motora.

## 2.3 TIJEKOM UPORABE


### Radno područje

- Nemojte pokretati motor u zatvorenim prostorima gdje se mogu nakupiti opasni dimovi ugljičnog monoksida. Postupak pokretanja motora mora se obavljati na otvorenom i prozračnom mjestu. Imajte na umu da su ispušni plinovi otrovni.
- Za vrijeme pokretanja stroja nemojte usmjeravati prigušivač ni ispušne plinove prema zapaljivim materijalima.
- Stroj se ne smije koristiti u prostorima u kojima postoji rizik od eksplozije, u blizini zapaljivih tekućina, plina ili prašine. Električni kontakti ili mehanička trljanja mogu proizvesti iskre koje mogu zapaliti prašinu ili paru.
- Radite samo uz dnevno svjetlo ili uz dobru rasvjetu i u uvjetima dobre vidljivosti.
- Udaljite osobe, djecu i životinje iz radnog područja. Djecu treba nadzirati odrasla osoba.
- Izbjegavajte rad na mokroj travi, po kiši i ako postoji rizik od nevremena, naročito ako postoji vjerojatnost sijejanja.

- Naročito pazite na nepravilnosti terena (izbočine, jarke), na padine, na skrivene opasnosti te na prisutnost eventualnih prepreka koje bi mogle ograničiti vidljivost.
- Budite vrlo pažljivi u blizini provalija, jaraka ili nasipa. Stroj se može prevrnuti ako jedan kotač prijeđe preko nekog ruba ili ako se rub sruši.
- Pazite na terenima s nagibom koji zahtijevaju posebnu pažnju, kako biste izbjegli prevrtanja ili gubitak kontrole nad strojem. Osnovni uzroci gubitka kontrole su:
  - neprianjanje kotača,
  - prevelika brzina,
  - neprikladno kočenje,
  - neprikladnost stroja vrsti uporabe,
  - nepoznavanje učinaka koji mogu proizoići iz uvjeta na terenu,
  - nepravilna uporaba kao vozilo za vuču.

### Ponašanje

- Za vrijeme vožnje i rada nemojte odvrćati pozornost i zadržite potrebnu koncentraciju.
- Pazite prilikom kretanja unatrag ili prema natrag. Prije i za vrijeme kretanja unatrag gledajte iza sebe, kako biste se uvjerali da nema prepreka.
- Budite oprezni pri vući tereta ili uporabi teških alata:
  - koristite samo odobrena mjesta za priključak šipki za vuču;
  - nemojte naglo zakretati. Budite oprezni prilikom kretanja unatrag;
  - koristite protuutege ili utege na kotačima kad se to savjetuje u priručniku za uporabu.
- Pazite prilikom uporabe košara za sakupljanje trave i dodatne opreme, koje mogu promijeniti stabilnost stroja, a naročito na padinama.
- Ruke i stopala držite uvijek dalje od reznog alata, i prilikom pokretanja i za vrijeme uporabe stroja.
- Pozor: rezni element se nastavlja okretati još nekoliko sekundi i nakon njegovog isključivanja ili nakon gašenja motora.
- Pazite na sustav noževa u slučaju više od jednog noža, jer jedan nož koji rotira može odrediti rotiranje ostalih.
- Držite se uvijek daleko od otvora za izbacivanje.
- Nemojte dodirivati dijelove motora koji se tijekom uporabe zagriju. Rizik od opekline.
- Kako biste izbjegli rizik od požara, stroj nemojte ostavljati zaustavljen u visokoj travi dok motor radi.

 U slučaju lomova ili nesreća za vrijeme rada, odmah zaustavite motor i udaljite stroj kako ne bi proizročio još veću štetu; u slučaju nesreća s osobnim ozljedama ili ozljedama trećih, odmah se pobrinite za pružanje prve pomoći najprimjerenije situaciji i obratite se zdravstvenoj ustanovi radi potrebnog liječenja. Temeljito

uklonite eventualne trunke koji bi – ako ostanu neprimijećeni – mogli prouzročiti oštećenja ili nanijeti ozljede osobama ili životinjama.

### Ograničenja u uporabi


- Nemojte nikad koristiti stroj ako su zašтите oštećene, nedostaju ili nisu pravilno namještene (košara za sakupljanje trave, štitičnik bočnog otvora za izbacivanje ili štitičnik stražnjeg otvora za izbacivanje).
- Nemojte koristiti stroj ako dodatna oprema/ alati nisu postavljeni u predviđenim točkama.
- Nemojte isključivati, deaktivirati, skidati postojeće sigurnosne sustave/mikroprekidače, niti vršiti neovlaštene izmjene na njima.
- Ne izlazite stroj prevelikom naporu i ne koristite mali stroj za izvođenje teških radova; uporabom odgovarajućeg stroja smanjuje se rizik i poboljšava kvaliteta rada.
- Stroj nema homologaciju za uporabu na javnim cestama. Smije ga se primjenjivati (temeljem prometnih propisa) isključivo na privatnim površinama zatvorenim za promet.

### 2.4 ODRŽAVANJE, SKLADIŠTENJE

Sigurnost i razinu performansi stroja očuvat ćete njegovim redovitim održavanjem i pravilnim skladištenjem.

#### Održavanje

- Stroj nemojte nikad koristiti ako su pojedini dijelovi istrošeni ili oštećeni. Pokvarene ili oštećene dijelove treba zamijeniti, a nikad popravljati.
- Radi smanjenja rizika od požara, redovito provjeravajte da nema propuštanja ulja i/ili goriva.
- Za vrijeme radova na podešavanju stroja, pazite da vam prsti ne ostanu uklješteni između noža u pokretu i nepomičnih dijelova stroja.

 Razine buke i vibracija koje se navode u ovim uputama predstavljaju maksimalne vrijednosti pri korištenju stroja. Uporaba neizbalansiranog reznog elementa, prevelika brzina kretanja i neodržavanje stroja bitno utječu na emisiju zvuka i vibracije. Posljedično tome treba usvojiti preventivne mjere za uklanjanje mogućih oštećenja prouzročenih velikom bukom i naprezanjima uslijed vibracija; brinite se za održavanje stroja, nosite slušalice za zaštitu od buke, tijekom rada pravite stanke.

#### Skladištenje

- Ako u spremniku stroja ima goriva, nemojte ga spremati u prostoriju u kojoj bi pare goriva mogle doći u dodir s plamenom, iskrum ili jakim izvorom topline.

- Radi smanjenja rizika od požara, nemojte ostavljati posude s otpadnim materijalima u prostoriji.

### 2.5 ZAŠTITA OKOLIŠA

Zaštita okoliša mora predstavljati bitan i prvenstveni vid uporabe stroja, u korist civilnog suživota kao i okoliša u kojem živimo.

- Izbjegavajte ometanje susjeda. Stroj koristite samo u razumnim satima (ne rano ujutro ili kasno navečer, kad biste mogli ometati druge osobe).
- Strogo se pridržavajte lokalnih propisa o odlaganju ambalaže, ulja, goriva, filtera, propalih dijelova ili bilo kojeg drugog elementa štetnog za okoliš: te otpatke se ne smije bacati u smeće, nego ih treba razdvojiti i predati odgovarajućim centrima za sakupljanje koji će se pobrinuti za recikliranje materijala.
- Strogo se pridržavajte lokalnih propisa o odlaganju otpadnih materijala.
- U trenutku rashodovanja nemojte ostavljati stroj u okolišu, nego se obratite centru za sakupljanje sukladno lokalnim propisima na snazi.

## 3. POZNAVANJE STROJA

### 3.1 OPIS STROJA I PREDVIĐENA UPORABA

#### Ovo je sjedeća kosilica trave s operaterom.

Stroj ima jedan motor koji pokreće nož, zaštićen u kućištu, kao i prijenosni sklop koji osigurava kretanje stroja. Stroj ima stražnji pogon. Stražnja osovina može imati:

- mehanički prijenos s 5 prijenosnih omjera naprijed i jednim unatrag;
- hidrostatički prijenos s neograničeno varijabilnim prijenosnim omjerima naprijed i unatrag ("Hydro").

Rukovatelj može upravljati strojem i aktivirati glavne upravljačke elemente sjedeći stalno na vozačkom mjestu.

Sigurnosne naprave montirane na stroju predviđaju zaustavljanje motora i noža u roku od nekoliko sekundi (odl. 6.2.2).

#### 3.1.1 Predviđena uporaba

Ovaj stroj je projektiran i izrađen za košenje trave.

Općenito, ovaj stroj može:

• MP 84/MP 98 Series može:

1. kositi travu i sakupljati je u košaru za sakupljanje trave
  2. kositi travu i izbacivati je na zemlju sa stražnje strane
  3. kositi travu, usitnjavati je i ostavljati na tlu (učinak "malčiranja").
- SD 98/108 Series može:
4. kositi travu i bočno je izbacivati
  5. kositi travu, usitnjavati je i ostavljati na tlu (učinak "malčiranja").

Korištenje posebne dodatne opreme koju je proizvođač predvidio kao originalnu opremu ili koju se može odvojeno kupiti, omogućuje vršenje ovog posla na različite načine koji se opisuju u ovom priručniku ili u uputama koje prate pojedine dijelove dodatne opreme. Također, mogućnost primjene dijelova dodatne opreme (ako ih je proizvođač predvidio), može proširiti predviđeno korištenje i na druge funkcije, prema ograničenjima i uvjetima naznačenim u uputama koje prate sam dio dodatne opreme.

### 3.1.2 Neprimjerena uporaba

- Bilo koja druga primjena drugačija od gore navedenih može se pokazati opasnom te prouzročiti štetu osobama i/ili stvarima. Neprimjerena uporaba obuhvaća (na primjer, ali ne i samo):
  - prevoženje drugih osoba, djece ili životinja na stroju ili na prikolici, jer bi mogli pasti i zadobiti teške ozljede, odnosno ugroziti sigurnu vožnju.;
  - vuču ili guranje tereta bez korištenja odgovarajućeg dodatka predviđenog za vuču;
  - korištenje stroja za vožnju po nestabilnim, klizavim, zaleđenim, kamenitim ili rasutim terenima, kaljužama ili baružinama, koji ne dopuštaju procjenu čvrstoće terena;
  - pokretanje noža na netravnatim mjestima;
  - korištenje stroja za sakupljanje lišća ili trunaka.

**VAŽNO** *Neprimjerenom uporabom stroja jamstvo se poništava, uz odricanje svake odgovornosti proizvođača, čime svi troškovi nastali uslijed oštećenja ili ozljeda samog korisnika ili trećih prelaze na teret korisnika.*

### 3.1.3 Tip korisnika

Ovaj stroj je namijenjen uporabi od strane potrošača, odnosno operatera koji nisu profesionalci. Namijenjen je neprofesionalnoj uporabi.

**VAŽNO** *Stroj treba rabiti samo jedan rukovatelj.*

## 3.2 SIGURNOSNE OZNAKE

Na stroju se nalaze razni simboli (sl. 2). Njihova je funkcija podsjetiti rukovatelja na to kako treba postupati da bi se stroj koristilo uz potrebnu pažnju i oprez. Objašnjenje simbola:



**Pozor:** prije uporabe stroja, pročitajte upute.



**Pozor:** izvadite ključ i pročitajte upute prije vršenja bilo kakve radnje održavanja ili popravka.



**Opasnost! Odbacivanje predmeta:** štitnik stražnjeg otvora za izbacivanje ili košara za sakupljanje trave moraju uvijek biti montirani za vrijeme rada. (samo za modele sa sakupljanjem straga)



**Opasnost! Odbacivanje predmeta:** prilikom rada usmjerivač za bočno izbacivanje mora uvijek biti montiran. (samo za modele s bočnim izbacivanjem)



**Opasnost! Odbacivanje predmeta:** Držite na odstojanju druge osobe



**Opasnost! Prevrtnje stroja:** nemojte koristiti ovaj stroj na padinama većim od 10°



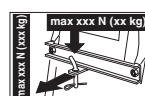
**Opasnost! Amputacija:** uvjerite se da su djeca daleko od stroja dok motor radi



**Rizik od posjekotina.** Noževi u pokretu. Nemojte uvlačiti ruke ili stopala unutar sjedišta noževa.



**Pozor!** Ne približavajte se vrućim površinama



Pri uporabi kompleta za vuču nemojte premašiti ograničenja tereta koja se navode na oznaci i pridržavajte se sigurnosnih uputa.

**VAŽNO** Naljepnice koje su se uništile ili su postale nečitljive trebate zamijeniti. Zatražite nove etikete od ovlaštenog servisnog centra.

### 3.3 IDENTIFIKACIJSKA ETIKETA

Na identifikacijskoj etiketi se navode sljedeći podaci (sl. 1):

1. Razina zvučne snage
2. Oznaka sukladnosti CE
3. Godina proizvodnje
4. Snaga i radna brzina motora
5. Model stroja
6. Vrsta stroja
7. Serijski broj
8. Težina u kg
9. Naziv i adresa proizvođača
10. Vrsta prijenosa
11. Šifra artikla

Upišite identifikacijske podatke stroja u odgovarajući prostor na etiketi koja se nalazi na unutrašnjoj strani korica.

**VAŽNO** Koristite te identifikacijske podatke koji se navode na identifikacijskoj etiketi proizvoda prilikom svakog kontaktiranja ovlaštene radionice.

**VAŽNO** Primjer izjave o sukladnosti se nalazi na zadnjim stranicama priručnika.

### 3.4 GLAVNE KOMPONENTE

Stroj se sastoji od dolje navedenih glavnih komponenti kojima su pridružene funkcije u nastavku (sl. 1).

- A. Sustav noževa:** sklop koji čine kućište u kojem se nalaze rotirajući noževi, i noževi.
- B. Noževi:** elementi namijenjeni košenju trave; krlca postavljena sa strane potpomažu usmjeravanje pokošene trave prema kanalu za izbacivanje.
- C. Usmjerivač za bočno izbacivanje:** sigurnosna zaštita koja sprječava odbacivanje predmeta eventualno skupljenih noževima daleko od stroja (*samo za modele s bočnim izbacivanjem*).
- D. Kanal za izbacivanje:** spojini element između sustava noževa i košare za skupljanje trave (*samo za modele sa sakupljanjem straga*).
- E. Košara za sakupljanje trave:** osim što služi za sakupljanje pokošene trave, čini i sigurnosni element, jer sprječava izbacivanje eventualno skupljenih predmeta na noževima daleko od stroja (*samo za modele sa sakupljanjem straga*).

- F. Štitnik stražnjeg otvora za izbacivanje (raspoloživ po narudžbi):** montira se umjesto košare za sakupljanje trave, a sprječava izbacivanje eventualno skupljenih predmeta na noževima daleko od stroja (*samo za modele sa sakupljanjem straga*).
- G. Sjedalo vozača:** radno mjesto rukovatelja opremljeno senzorom koji bilježi njegovu nazočnost u svrhu intervencije sigurnosnih naprava.
- H. Akumulator:** daje energiju za pokretanje motora; karakteristike i pravila uporabe akumulatora se opisuju u specifičnom priručniku.
- I. Motor:** pokreće noževe i daje pogon kotačima; karakteristike i pravila uporabe motora opisuju se u specifičnom priručniku.
- J. Prednji branik:** štiti prednje dijelove stroja.
- K. Upravljač:** upravlja zakretanjem prednjih kotača.

## 4. MONTIRANJE

**⚠ Sigurnosne upute koje treba slijediti navode se u 2. pog. Strogo poštuje te naznake kako se ne biste suočili s ozbiljnim rizicima ili opasnostima.**

Zbog potreba skladištenja i prijevoza pojedine komponente stroja nisu izravno tvornički montirane, nego ih treba sastaviti nakon uklanjanja ambalaže, a prema uputama koje slijede.

**⚠ Raspakiranje i dovršavanje montaže treba izvršiti na ravnoj i čvrstoj površini, s dovoljno prostora za pomicanje stroja i ambalaže te služeći se uvijek prikladnim alatom. Nemojte se služiti strojem prije nego što ste završili s obavljanjem svih naznaka iz dijela "MONTIRANJE".**

### 4.1 KOMPONENTE ZA MONTAŽU

U pakiranju se nalaze i komponente za montažu koje se nabrajaju u sljedećoj tablici:

	Opis
1	Upravljač
2	Poklopac ploče s instrumentima i komponente za montiranje upravljača
3	Sjedalo vozača
4	Akumulator
5	Prednji branik
6	Potporni kotačići
7	Košara s odgovarajućim vijcima za montiranje i pripadajućim uputama ( <i>samo za modele sa sakupljanjem straga</i> )



8	Donji dio stražnje ploče, nosači košare i odgovarajući dodatni pribor za dopunu i montažu ( <i>samo za modele sa sakupljanjem straga</i> )
9	Usmjerivač za bočno izbacivanje ( <i>samo za modele s bočnim izbacivanjem</i> )
10	Bočna pojačanja za sustav noževa ( <i>samo za modele s bočnim izbacivanjem, ako postoji</i> ).
11	Vrećica s: – priručnicima s uputama i dokumentima – vijcima za montiranje sjedala – opremom za montiranje usmjerivača za bočno izbacivanje ( <i>samo za modele s bočnim izbacivanjem</i> ) – vijcima za spajanje kabela akumulatora – 2 ključa za pokretanje – 1 rezervnim osiguračem od 10 A

#### 4.1.1 Vađenje iz ambalaže

1. Oprezno otvorite ambalažu, pazite da ne zagubite komponente.
2. Pogledajte dokumentaciju koja se nalazi u kutiji, uključujući i ove upute.
3. Izvadite iz kutije sve komponente koje nisu montirane.
4. Izvadite stroj iz ambalaže pridržavajući se sljedećih mjera opreza:
  - pomaknite sustav noža na maksimalnu visinu (odl. 5.10) kako se ne bi oštetio u trenutku spuštanja stroja s palete;
  - spustite stroj s palete.

.....  
 : Kod modela s hidrostatskim prijenosom, :  
 : pomaknite ručicu za deblokiranje stražnjeg :  
 : prijenosa u deblokirani položaj (odl. 5.13). :  
 : .....

#### 4.2 MONTIRANJE UPRAVLJAČA

1. Postavite stroj u ravninu i poravnajte prednje kotače.
2. Montirajte glavinu (sl. 3.A) na osovinu (sl. 3.B), pazite da zaporni klin (sl. 3.C) bude pravilno uvučen u sjedište glavine.
3. Postavite poklopac ploče s instrumentima (sl. 3.D) namještajući sedam kukica u njihova sjedišta tako da škljocnu.
4. Montirajte upravljač (sl. 3.E) na glavinu (sl. 3.A) tako da prečke upravljača budu okrenute prema sjedalu.
- 5a. **Samo za upravljač tipa "I"** – Namjestite odstojn timer (sl. 3.F) i pričvrstite upravljač dostavljenim vijcima (sl. 3.G) prema naznačenom redosljedu.
- 5b. **Samo za upravljač tipa "II"** – Pričvrstite upravljač dostavljenim vijcima (sl. 3.F, 3.G) prema naznačenom redosljedu.

6. Postavite poklopac upravljača (sl. 3.H) namještajući ga u njegovo sjedište tako da škljocne.

#### 4.3 MONTIRANJE SJEDALA

Montirajte sjedalo (sl. 4.A) na ploču (sl. 4.B) koristeći vijke (sl. 4.C).

#### 4.4 MONTIRANJE I SPAJANJE AKUMULATORA

Akumulator (sl. 5.A) je smješten ispod sjedala, a zadržava ga jedna opruga (sl. 5.B).

1. Spojite najprije crveni kabel (sl. 5.C) na pozitivan pol (+), a zatim crni kabel (sl. 5.D) na negativan pol (-), služeći se dostavljenim vijcima kako je naznačeno.
2. Premažite stezaljke silikonskom mašću i pažljivo namjestite zaštitnu kapicu crvenog kabela (sl. 5.E).

**VAŽNO** Akumulator treba uvijek potpuno napuniti, pridržavajući se uputa iz priručnika za akumulator.

**VAŽNO** Kako biste izbjegli intervenciju zaštite elektroničke tiskane pločice, apsolutno izbjegavajte pokretati motor prije nego što se akumulator potpuno napuni!

#### 4.5 MONTIRANJE PREDNJEG BRANIKA

- 1a. **Samo za branik tipa "I"** – Montirajte prednji branik (sl. 6.A) na donji dio šasije (sl. 6.B) pomoću četiri vijka (sl. 6.C).
- 1b. **Samo za branik tipa "II"**
  1. Montirajte dva nosača (sl. 6.A) i (sl. 6.B) na donji dio šasije (sl. 6.C) poštujući smjer montiranja naznačen na slici: R = desno, L = lijevo;
  2. zategnite do kraja vijke (sl. 6.D).
  3. Pričvrstite prednji branik (sl. 6.E) na nosače (sl. 6.A) i (sl. 6.B) pomoću vijaka (sl. 6.F) i matica (sl. 6.G).

#### 4.6 MONTIRANJE USMJERIVAČA ZA BOČNO IZBACIVANJE (SAMO ZA MODELE S BOČNIM IZBACIVANJEM)

1. Iz unutrašnjosti usmjerivača za bočno izbacivanje (sl. 7.A) montirajte oprugu (sl. 7.B) uvlačeći njen završetak (sl. 7.B.1) u otvor pa je okrećite tako da i opruga (sl. 7.B) i završetak (sl. 7.B.2) budu dobro smješteni u vlastitim sjedištima.
2. Namjestite usmjerivač za bočno izbacivanje (sl. 7.A) u visini nosača (sl. 7.C) sustava noževa te pomoću odvijča okrenite

- drugi završetak (sl. 7.B.2) opruge (sl. 7.B) tako da dospije s vanjske strane usmjerivača za bočno izbacivanje.
3. Provucite osovinu (sl. 7.D) kroz otvore nosača (sl. 7.C) i usmjerivača za bočno izbacivanje tako da prođe kroz unutrašnjost zavoja opruge (sl. 7.B), sve dok probušeni kraj potpuno ne izađe iz nosača u najdubljou unutrašnjosti.
  4. Stavite rascjepku (sl. 7.E) u otvor (sl. D.1) osovine (sl. 7.D) i okrećite osovinu koliko je potrebno da bi se dva kraja (sl. 7.E.1) rascjepke mogla saviti (pomoću kliješta), tako da se ne može izvući i prouzročiti ispadanje osovine (sl. 7.D).

**⚠ Uvjerite se da opruga radi pravilno, stabilno držeći usmjerivač za bočno izbacivanje u spušenom položaju te da je osovinu dobro uvučena i da neće doći do njezinog slučajnog ispadanja.**

**VAŽNO** Kod modela s mogućnošću bočnog izbacivanja: uvjerite se da je zaštita bočnog izbacivanja (sl. 13.A) spuštena i blokirana sigurnosnom polugom (sl. 13.B).

**VAŽNO** Prije demontiranja ili održavanja usmjerivača, nemojte zaboraviti gurnuti sigurnosnu polugu (sl. 14.B) i podiči zaštitu bočnog izbacivanja (sl. 14.A) kako biste omogućili demontažu.

**NAPOMENA** Za demontažu usmjerivača, provedite korake za njegovu montažu obrnutim redoslijedom.

#### 4.7 MONTIRANJE BOČNIH POJAČANJA ZA SUSTAV NOŽEVA (SAMO ZA MODELE S BOČNIM IZBACIVANJEM, AKO POSTOJI)

Dovršite montiranje sustava noževa postavljajući bočna pojačanja na profil sustava noževa pomoću odgovarajućih vijaka (sl. 8).

#### 4.8 MONTIRANJE I DOVRŠAVANJE STRAŽNJE PLOČE (SAMO ZA MODELE SA SAKUPLJANJEM STRAGA)

1. Montirajte dva donja podupirača (sl. 9.A) i (sl. 9.B) poštujući smjer montiranja naznačen na slici i pričvrstite ih vijcima (sl. 9.C) i maticama (sl. 9.D) koje ćete do kraja zategnuti.
2. Izvadite dva vijka (sl. 9.H) koje ćete kasnije koristiti.

3. Montirajte donji dio (sl. 9.E) stražnje ploče i pričvrstite ga na donje podupirače pomoću vijaka (sl. 9.F) i matica (sl. 9.G), ali ih nemojte potpuno zategnuti.
4. Dovršite pričvršćivanje donjeg dijela (sl. 9.E) stražnje ploče tako da do kraja navijete dva prethodno izvađena središnja (sl. 9.H) te četiri gornja (sl. 9.I) vijka.
5. Do kraja zategnite dvije donje matice (sl. 9.G).
6. Uvucite ručicu (sl. 9.J) signalizatora pune košare za sakupljanje trave u sjedište (sl. 9.K) i gurnite je prema dolje sve dok ne škljocne.
7. Montirajte dva nosača košare za sakupljanje trave (sl. 9.L) i (sl. 9.M) poštujući smjer montiranja naznačen na slici te ih pričvrstite vijcima (sl. 9.N) i elastičnim podloškama (sl. 9.O), koje ćete do kraja zategnuti.

## 5. UPRAVLJAČKI ELEMENTI

### 5.1 KONTAKT BRAVA S KLJUČEM

Ključ osposobljava/onesposobljava paljenje stroja i uključivanje farova (ako postoje).

On ima četiri položaja (sl. 10.A):



**1. Položaj zaustavljanja.** Stroj se odmah zaustavlja.



**2. Položaj uključivanja farova (ako postoje).** Nakon pokretanja motora, paljenje farova se vrši stavljanjem ključa u ovaj položaj. Za njihovo gašenje, vratite ključ u položaj vožnje.



**3. Položaj vožnje.** Sve funkcije su aktivirane.



**4. Položaj pokretanja.** Uključuje elektropokretač i stroj se pokreće. Pri otpuštanju ključa iz položaja za pokretanje, on se automatski vraća u položaj vožnje.

### 5.2 UPRAVLJAČKI ELEMENT GASA

Regulira broj okretaja motora. Ovisno o tipu motora, mogu postojati dva tipa upravljačkog elementa gasa.

- A. Tip "I" s odvojenim upravljačkim elementom uređaja za pokretanje hladnog motora** (sl. 10.E + sl. 10.E.1)
- B. Tip "II"** (sl. 10.E)

Naznačeni položaji odgovaraju sljedećem:



### 1. Upravljački element uređaja za pokretanje hladnog motora – pokretanje hladnog motora.

Služi za paljenje hladnog motora. Položaj "UREĐAJ ZA POKRETANJE HLADNOG MOTORA" izaziva obogaćivanje mješavine te ga se smije koristiti samo u neophodnom vremenu.



### 1. Maksimalni broj okretaja motora.

Trebate uvijek koristiti pri pokretanju stroja, za vrijeme rada i za vrijeme košenja trave.



### 2. Minimalni broj okretaja motora.

Koristi se kad je motor dovoljno topao, u fazama mirovanja u mjestu.

**NAPOMENA** Prilikom vožnje radi premještanja izaberite srednji položaj, između «kornjače» i «zeca».

## 5.3 RUČICA PARKIRNE KOČNICE

Parkirna kočnica onemogućuje kretanje parkiranoj stroju.

Ručica za uključivanje ima dva položaja (sl. 10.D), u nastavku se opisuje čemu oni odgovaraju.



**1. Deaktivirana kočnica.** Za deaktiviranje parkirne kočnice pritisnite papučicu (sl. 10.I). Ručica se vraća u položaj deaktivirane kočnice.



**2. Aktivirana kočnica.** Za aktiviranje parkirne kočnice do kraja pritisnite papučicu (sl. 10.I) i pomaknite ručicu u položaj aktivirane kočnice; kad odmaknete nogu, papučica će ostati blokirana u spuštenom položaju.

## 5.4 PAPUČICA SPOJKE/KOČNICE (MEHANIČKI PRIJENOS)

Ova papučica obavlja dvojnju funkciju (sl. 10.I):



- u prvom dijelu hoda djeluje kao spojka, prenoseći ili ukidajući pogon kotača;
- u drugom dijelu se ponaša kao kočnica, djelujući na stražnje kotače.

**VAŽNO** Pri uključivanju spojke budite vrlo oprezni i ne otežite pritisak kako ne biste izazvali pregrijavanje, a time i oštećenje pogonskog remena.

**NAPOMENA** Za vrijeme kretanja nije uputno držati stopalo oslonjeno na papučici spojke.

## 5.5 RUČICA MJENJAČA BRZINE (MEHANIČKI PRIJENOS)

Ova ručica ima sedam položaja (sl. 10.K).

**1**

### 1. Pet stupnjeva prijenosa za kretanje naprijed

**⚠ Kretanja morate aktivirati dok je stroj zaustavljen.**

**2**

**3**

**4**

**5**

**N**

### 2. Položaj praznog hoda «N»

**R**

### 3. Kretanje unatrag «R»

**⚠ Kretanja unatrag morate aktivirati dok je stroj zaustavljen.**

Za prijelaz iz jednog stupnja prijenosa u drugi, pritisnite do pola hoda papučicu (sl. 10.I) i pomaknite ručicu prema naznakama koje se navode na etiketi.

## 5.6 PAPUČICA KOČNICE (HIDROSTATSKI PRIJENOS)



Ovom papučicom aktivirate kočnicu na stražnjim kotačima (sl. 10.I)

## 5.7 PAPUČICA POGONA (HIDROSTATSKI PRIJENOS)

Pomoću ove papučice uključuje se pogon kotača i podešava brzina stroja pri kretanju naprijed i pri kretanju unatrag (sl. 10.J):



**1. Kretanje naprijed.** Kako biste aktivirali kretanje naprijed, vrhom stopala pritisnite prednju papučicu. Što je veći pritisak na papučicu, to se postupno povećava i brzina kretanja stroja.



**2. Kretanje unatrag.** Kretanje unatrag aktivirate pritiskanjem stražnje papučice petom.

**⚠ Kretanja unatrag morate aktivirati dok je stroj zaustavljen.**

### 3. Položaj praznog hoda.

Kad papučicu otpustite, ona se automatski vraća u položaj praznog hoda.

**NAPOMENA** Ako papučicu pogona aktivirate bilo naprijed bilo unatrag dok je parkirna kočnica (sl. 10.D) aktivirana, motor će se zaustaviti.

### 5.8 RUČICA ZA DEBLOKIRANJE HIDROSTATSKOG PRIJENOSA (HIDROSTATSKI PRIJENOS)

Ručica ima dva položaja, označena na pločici (sl. 10.L):



1. Aktiviran prijenos: za sve uvjete uporabe, u vožnji i za vrijeme košenja.



2. Deblokiran prijenos: znatno smanjuje potrebnu snagu za ručno premještanje stroja s ugašenim motorom.

**VAŽNO** Kako biste izbjegli oštećivanje prijenosnog sklopa, ovu radnju trebate vršiti samo dok je motor zaustavljen, a papučica (sl. 10.J) u položaju praznog hoda.

### 5.9 UPRAVLJAČKI ELEMENT ZA UKLJUČIVANJE I ISKLJUČIVANJE NOŽEVA

Prekidač u obliku gljive omogućuje uključivanje noževa putem elektromagnetske spojke (sl. 10.B):



1. **Uključeni noževi.** Povučeni prekidač u obliku gljive.



2. **Isključeni noževi.** Pritisnut prekidač u obliku gljive.  
• Pri isključivanju noževa, istovremeno se aktivira kočnica koja u roku od nekoliko sekundi zaustavlja njihovo okretanje.

**NAPOMENA** Ako noževe uključite ne poštujući predviđene sigurnosne uvjete, motor se gasi ili ga nije moguće pokrenuti (vidi odl. 6.2.2)

### 5.10 GUMB ZA DOZVOLJAVANJE KOŠENJA PRI KRETANJU UNATRAG



Držeći gumb pritisnut (sl. 10.F) možete se kretati unatrag s uključenim noževima bez da to prouzroči zaustavljanje motora.

### 5.11 RUČICA ZA PODEŠAVANJE VISINE KOŠNJE

Pomoću ove ručice vrši se podizanje i spuštanje sustava noževa koji se može namjestiti na 7 različitih visina košenja (sl. 10.G).



Tih sedam položaja je označeno brojkama od «1» do «7» na odgovarajućoj pločici, a odgovara im isto toliko visina košenja obuhvaćenih između 3 i 8 cm.



Prelaženje s jedne visine na drugu obavlja se pomicanjem ručice u stranu i postavljanjem u jedan od utora.

### 5.12 KONTROLNO SVJETLO I UREĐAJ ZA ZVUČNU SIGNALIZACIJU (SAMO ZA MODELE SA SAKUPLJANJEM STRAGA)

- Pri okretanju ključa (sl. 10.A) u položaj «VOŽNJA» kontrolno svjetlo (sl. 10.C) se pali i ostaje stalno upaljeno za vrijeme rada.
- Treptanje kontrolnog svjetla označava nedostatak nekog uvjeta za dozvoljavanje pokretanja motora (vidi odl. 6.2.2).
- Zvučni signal upozorava da je košara za sakupljanje trave puna (vidi odl. 6.5.5).

### 5.13 RUČICA ZA PREVRTANJE KOŠARE ZA SAKUPLJANJE TRAVE (AKO POSTOJI, SAMO ZA MODELE SA SAKUPLJANJEM STRAGA)

Ova ručica, koju se može izvući iz njezinog sjedišta, omogućuje prevrtanje košare za sakupljanje trave, čime se smanjuje napor rukovatelja (sl. 10.H).

## 6. UPORABA STROJA

**⚠ Sigurnosne upute koje treba slijediti navode se u 2. pog. Strogo poštujujte te naznake kako se ne biste suočili s ozbiljnim rizicima ili opasnostima.**

### 6.1 PRIPREMNE RADNJE

Prije početka rada potrebno je izvršiti niz provjera i radnji kako bi se osiguralo učinkovito obavljanje posla u maksimalnoj sigurnosti.

### 6.1.1 Dolijevanje ulja i benzina

**VAŽNO** *Stroj se dostavlja bez motornog ulja i goriva.*

Prije uporabe stroja kontrolirajte ima li goriva i razinu ulja (odl. 7.2, odl. 7.3). Za načine i mjere opreza u vezi s dolijevanjem goriva i nadolijevanjem ulja slijedite upute koje se navode u odl. 7.2, odl. 7.3 te u priručniku za motor.

### 6.1.2 Podešavanje sjedala

Da biste promijenili položaj sjedala trebate popustiti četiri pričvrtna vijka (sl. 11.A), zatim kliznuti sjedalo po vodičama. Kad odaberete položaj, zategnite do kraja četiri vijka (sl. 11.A).

### 6.1.3 Tlak guma

Ispravan tlak guma je bitan uvjet za savršeno poravnavanje sustava noževa, a time i postizanje ravnomjerno pokošenog travnjaka.

1. Odvijte zaštitne kapice.
2. Spojite ventile na priključak za stlačeni zrak s manometrom (sl. 12).
3. Podesite tlak na vrijednosti koje se navode u tablici "Tehnički podaci".

### 6.1.4 Pripremanje stroja za rad

**NAPOMENA** *Ovaj stroj omogućuje košenje travnjaka na različite načine; prije početka rada uputno je pripremiti stroj ovisno o tome kako se namjerava obaviti košnju.*

- a. Pripremanje za košnju i bočno izbacivanje trave na zemlju (samo za modele s bočnim izbacivanjem)**
- Uvijek se uvjerite da unutarnja opruga usmjerivača (sl. 13.A) i sigurnosna poluga (sl. 13.B, 14.B) pravilno rade, održavajući ga stalno u spušenom položaju.
- b. Pripremanje za košnju i sakupljanje trave u košaru za sakupljanje trave (samo za modele sa sakupljanjem straga)**
- Zakačite košaru za sakupljanje trave (sl. 15.A) na nosače (sl. 15.B) i centrirajte je u odnosu na stražnju ploču. Centriranje je zajamčeno uporabom desnog nosača kao bočnog oslonca.
  - Uvjerite se da se donja cijev otvora košare za sakupljanje trave zakačila na odgovarajuću kuku (sl. 15.C).

### c. Pripremanje za košnju i izbacivanje trave straga, na zemlju (samo za modele sa sakupljanjem straga)

- U slučaju da želite raditi bez košare za sakupljanje trave, po narudžbi je raspoloživ komplet za štitnik stražnjeg otvora za izbacivanje (sl. 16; pog. 15.5), koji treba pričvrstiti na stražnju ploču kao što se navodi u odgovarajućim uputama.

### d. Pripremanje za košnju i usitnjavanje trave


- U slučaju da želite pokositi travu, usitniti je i ostaviti na travnjaku, po narudžbi je raspoloživ komplet za "malčiranje" (pog. 15.1) koji treba pričvrstiti kao što se navodi u odgovarajućim uputama.

### 6.1.5 Namještanje potpornih kotačića

Svrha potpornih kotačića je smanjiti rizik od trzaja na travnatom pokrivaču, prouzročeni povlačenjem ruba sustava noževa po neravnim terenima. Namjestite kotačiće kako je naznačeno (odl. 7.4).

## 6.2 SIGURNOSNE KONTROLE

Izvršite sigurnosne kontrole koje slijede i provjerite odgovaraju li rezultati onom što se navodi u tablicama.

 **Prije uporabe uvijek izvršite sigurnosne kontrole.**

### 6.2.1 Kontrola opće sigurnosti

Predmet	Rezultat
Akumulator	Nema nikakvog oštećenja na njegovog plaštu, poklopcu ili stezaljkama
Štitnik stražnjeg otvora za izbacivanje, košara za sakupljanje trave	Cjeloviti su. Nema nikakvog oštećenja. Pravilno su montirani.
Štitnik bočnog otvora za izbacivanje, usisna rešetka	Cjelovita je. Nema nikakvog oštećenja. Pravilno je montirana
Sustav goriva i spojevi.	Nema nikakvog propuštanja.
Električni kabeli	Izolacija je potpuno cjelovita. Nema nikakvog mehaničkog oštećenja.
Krug ulja	Nema nikakvog propuštanja. Nema nikakvog oštećenja.

Pokrenite stroj prema naprijed i prema natrag te stavite u položaj praznog hoda/otпустите папућицу погона (odl. 5.5; odl. 5.7)	Stroj usporava i zaustavlja se
Pritisnite papučicu kočnice (odl. 5.4; odl. 5.6)	Stroj se zaustavlja
Probna vožnja	Nema nikakve nepravilne vibracije. Nema nikakvog nepravilnog zvuka
Sigurnosne naprave	Djeluju kao što se navodi u odl. 6.2.2

### 6.2.2 Kontrola sigurnosnih naprava

Sigurnosne naprave djeluju na temelju dva kriterija:

- A. onemogućiti pokretanje motora ako nisu zadovoljeni svi sigurnosni uvjeti;
- B. zaustaviti motor u slučaju nezadovoljavanja i samo jednog sigurnosnog uvjeta.

Radnja	Rezultat
1. prijenos u praznom hodu; 2. isključeni noževi; 3. rukovatelj sjedi. rukovatelj napušta sjedalo	Motor se pokreće
podigne se košaru za sakupljanje trave ili skine štitnik stražnjeg otvora za izbacivanje dok su noževi uključeni ( <i>samo za modele sa sakupljanjem straga</i> )	Motor se zaustavlja
aktivira se parkirnu kočnicu bez prethodnog isključivanja noža	Motor se zaustavlja
aktivira se mjenjač brzine ili papučicu pogona, a parkirna kočnica je aktivirana	Motor se zaustavlja
aktivira se kretanje unatrag dok su noževi uključeni, bez držanja pritisnutog gumba za dozvoljavanje (odl. 5.9)	Motor se zaustavlja

**⚠ Ako bilo koji rezultat odstupa od onoga što se navodi u tablicama, nemojte koristiti stroj! Obratite se servisnom centru radi potrebnih kontrola i popravka.**

**VAŽNO** Imajte na umu da sigurnosne naprave sprječavaju pokretanje motora ako nisu zadovoljeni svi sigurnosni uvjeti. U tim slučajevima, kad se ponovno uspostave uvjeti za dozvoljavanje pokretanja, trebate vratiti ključ (sl. 10.A) u položaj zaustavljanja prije ponovnog pokretanja motora.

### 6.3 UPORABA NA TERENIMA S NAGIBOM

Poštujte ograničenja koja se navode u tablici "Tehnički podaci" i na sl. 18, bez obzira na smjer kretanja.

Imajte na umu da ne postoji "sigurna" padina. Kretanje po terenima s nagibom zahtijeva posebnu pozornost. Kako biste izbjegli prevrtanja ili gubitak kontrole nad strojem:

- nemojte nikad kositi u poprečnom smjeru padine. Na travnjacima s nagibom treba se kretati uzbrdo/nizbrdo, a nikad poprijeko, jako pazeći pri promjeni smjera kretanja te da uzvodni kotači ne bi došli u dodir s preprekama (kamenjem, granama, korijenjem itd.) koje bi mogle prouzročiti bočno klizanje, prevrtanje ili gubitak kontrole nad strojem.
- nemojte se naglo zaustavljati ni kretati iz mjesta na uzbrdici ili nizbrdici;
- lagano i vrlo oprezno uključite pogon kako biste izbjegli propinjanje stroja.
- Smanjite brzinu:
  - prije bilo kakve promjene smjera i u oštrim zavojima
  - prije dolaska na padinu, posebno na nizbrdici
- Kretanje unatrag nemojte nikad aktivirati kako biste smanjili brzinu na nizbrdici: to bi moglo prouzročiti gubitak kontrole nad strojem, posebno na klizavim terenima.
- Prije napuštanja zaustavljenog stroja i bez nadzora, uvijek aktivirajte parkirnu kočnicu.

**• Samo za modele s mehaničkim prijenosom** Nizbrdo se ne smijete kretati u praznom hodu ili s deaktiviranom spojkom! Prije napuštanja zaustavljenog stroja i bez nadzora, uvijek aktivirajte niski stupanj prijenosa.

**• Samo za modele s hidrostatskim prijenosom** Pri kretanju po nizbrdici nemojte pritiskati papučicu pogona u svrhu iskorištavanja kočnog učinka hidrostatskog prijenosa kad prijenos nije aktiviran.

### 6.4 POKRETANJE

1. Otvorite ventil za gorivo (sl. 19.A – ako postoji).
2. Sjednite na vozačko mjesto.
3. stavite prijenos u prazni hod («N», odl. 5.5; odl. 5.7).
4. Isključite noževe (odl. 5.8).
5. Aktivirajte parkirnu kočnicu (odl. 5.3).
6. Pomaknite upravljački element gasa u položaj maksimalnog broj okretaja, "zec" (odl. 5.2).
7. **U slučaju pokretanja hladnog motora:** aktivirajte upravljački element



uređaja za pokretanje hladnog motora (odl. 5.2/odl. 5.2.1)

8. Stavite ključ, okrenite ga u položaj vožnje kako biste uključili električni krug, zatim ga pomaknite u položaj pokretanja kako biste pokrenuli motor.
9. Kad se motor pokrene, otpustite ključ.

**10. U slučaju pokretanja hladnog motora**, čim se motor ispravno vrti:

10a. deaktivirajte upravljački element uređaja za pokretanje hladnog motora (odl. 5.2, tipa "II") i stavite upravljački element gasa u položaj maksimalnog broja okretaja, "zec".

10b. Deaktivirajte upravljački element uređaja za pokretanje hladnog motora (odl. 5.2, tipa "I").

**NAPOMENA** *Kod primjene upravljačkog elementa uređaja za pokretanje hladnog motora pri već zagrijanom motoru svjećica se može zamastiti i prouzročiti nepravilan rad motora.*

11. Kad je motor pokrenut, pomaknite gas u položaj minimalnog broja okretaja, «kornjača».

**NAPOMENA** *U slučaju poteškoća pri pokretanju, ne inzistirajte uzastopnim pokušajima kako biste izbjegli pražnjenje akumulatora i zagušenje motora. Vratite ključ u položaj zaustavljanja, pričekajte nekoliko sekundi pa ponovite radnju. Ako problem ustraje, pogledajte «14.» poglavlje ovog priručnika i priručnika za uporabu motora.*

## 6.5 RAD

### 6.5.1 Kretanje naprijed i premještanje

Prilikom premještanja:

- isključite noževe (odl. 5.8);
- pomaknite sustav noževa u položaj maksimalne visine (položaj «7»);
- pomaknite upravljački element gasa u središnji položaj između minimalnog broja okretaja «kornjača» i onog maksimalnog, «zec».

### • Samo za modele s mehaničkim prijenosom

1. Pritisnite papučicu do kraja hoda (odl. 5.4) i pomaknite ručicu mjenjača u položaj 1. stupnja prijenosa (odl. 5.5).
2. Držeći pritisnutu papučicu (sl. 10.1) deaktivirajte parkirnu kočnicu (odl. 5.3).
3. Postupno otpuštajte papučicu koja će tako iz funkcije «kočnice» prijeći u funkciju «spojke», prenoseći pogon na stražnje kotače (odl. 5.4).

**⚠ Papučicu treba uvijek otpuštati postupno, kako naglo uključenje pogona ne bi izazvalo propinjanje i gubitak kontrole nad strojem.**

4. Postupno dostižite željenu brzinu pomoću gasa i mjenjača brzine; za prijelaz iz jednog stupnja prijenosa u drugi trebate aktivirati spojku pritiskom na papučicu do polovice hoda (odl. 5.4; odl. 5.5).

**VAŽNO** *Kretanje morate aktivirati dok je stroj zaustavljen.*

### • Samo za modele s hidrostatskim prijenosom

1. Deaktivirajte parkirnu kočnicu otpuštajući papučicu kočnice (odl. 5.6).
2. Pritisnite papučicu pogona (odl. 5.7) u pravcu "kretanja naprijed" i dostignite željenu brzinu postupnim pritiskanjem same papučice i pomicanjem gasa.

**⚠ Uključivanje pogona mora se vršiti na opisane načine (odl. 5.7), jer bi previše naglo uključenje pogona moglo izazvati propinjanje i gubitak kontrole nad strojem, posebno na padinama.**

### 6.5.2 Kočenje

Najprije usporite stroj smanjujući broj okretaja motora, zatim pritisnite papučicu kočnice (odl. 5.4; odl. 5.6) kako biste nastavili usporavati sve do zaustavljanja.

### • Samo za modele s hidrostatskim prijenosom

Već pri otpuštanju papučice pogona stroj će znatno usporiti (odl. 5.7)

### 6.5.3 Kretanje unatrag

**VAŽNO** *Kretanje unatrag morate aktivirati dok je stroj zaustavljen.*



### **Samo za modele s mehaničkim prijenosom**

1. Pritišćite papučicu (odl. 5.4) sve dok se stroj ne zaustavi.
2. Pomaknite ručicu mjenjača u položaj kretanja unatrag "R" (odl. 5.5).
3. Postupno otpuštajte papučicu kako biste aktivirali spojku te započeli kretanje unatrag.

### **Samo za modele s hidrostatskim prijenosom**

1. Pritišćite papučicu (odl. 5.6) sve dok se stroj ne zaustavi.
2. započnite kretanje unatrag pritišćući papučicu pogona u pravcu kretanja unatrag (odl. 5.7).

### **6.5.4 Košenje trave**

Za rad strojem postupite kako se opisuje u nastavku:

1. pomaknite gas u položaj maksimalnog broja okretaja ("zec") – ovaj položaj treba uvijek koristiti tijekom primjene stroja;
2. pomaknite sustav noževa u položaj maksimalne visine;
3. uključite noževe (odl. 5.8) tek na travnatom pokrivaču, izbjegavajući njihovo uključivanje na šljunkovitom terenu ili u vrlo visokoj travi;
4. podesite brzinu napredovanja i visinu košnje (odl. 5.10) prema uvjetima travnjaka (visini, gustoći i vlažnosti trave);
5. postupno i vrlo oprezno počnite napredovati po travnjaku, kao što je već prethodno opisano.

**VAŽNO** *Kako biste se mogli kretati unatrag s uključenim noževima trebete pritisnuti i držati pritisnut gumb za dozvoljavanje košenja pri kretanju unatrag (odl. 5.9) kako ne biste prouzročili zaustavljanje motora.*

Potrebno je smanjiti brzinu svaki put kad osjetite pad broja okretaja motora, imajući u vidu da trava neće nikad biti dobro pokošena ako je brzina napredovanja prevelika u odnosu na količinu pokošene trave.

Isključite noževe i pomaknite sustav noževa u položaj maksimalne visine:

- prilikom premještanja iz jednog radnog područja na drugo,
- prilikom prelaženja preko netravnatih površina,
- svaki put kad treba prijeći neku prepreku.

### **6.5.5 Savjeti za održavanje urednog travnjaka**

1. Da bi travnjak održao lijepi izgled, zelen i mekan, potrebno ga je redovito kositi. Travnjak mogu sačinjavati različite vrste trave. Učestalim košenjem pospješuje se rast onih trava koje razvijaju obilno korijenje i stvaraju gusti prekrivač, dok se kod rjeđeg košenja razvija pretežno visoka i divlja trava (djetelina, ivančice itd.).
2. Travu je uvijek poželjno kositi kad je travnjak potpuno suh.
3. Noževi moraju biti čitavi i dobro naoštreni, tako da sječenje bude čisto i bez čupanja radi kojeg vrhovi kasnije požute.
4. Motor mora raditi na najvećem broju okretaja, da bi se osigurao čisti rez trave, a i da bi se postiglo odgovarajuće potiskivanje pokošene trave kroz kanal za izbacivanje.
5. Učestalost košenja mora biti razmjerna rastu trave, tako da između dvije košnje trava ne naraste previše.
6. U najtoplijim i suhim razdobljima travu je preporučljivo kositi nešto višu, kako bi se ograničilo isušivanje zemljišta.
7. Optimalna visina trave na njegovanom travnjaku iznosi otprilike 4-5 cm i samo jednim košenjem se ne bi smjelo odstraniti više od jedne trećine ukupne visine. Ako je trava jako visoka, košenje je bolje izvesti u dva navrata, u razmaku od jednog dana: prvo s noževima na maksimalnoj visini i eventualno sužavajući širinu rezanja, a drugo na željenoj visini (sl. 21).
8. Travnjak će imati ljepši izgled ako košenje vršite naizmjenično u dva smjera (sl. 22).
9. Ako se kanal za izbacivanje lako zapuni travom, preporučljivo je smanjiti brzinu napredovanja jer je vjerojatno prevelika u odnosu na stanje travnjaka; ako problem ustraje, mogući uzrok mogu predstavljati zatupljeni noževi ili deformacija profila krilaca.
10. Budite vrlo oprezni pri košenju u blizini grmlja i niskih ogradaica koji bi mogli oštetiti paralelnost i rub sustava noževa i same noževe.

### **6.5.6 Pražnjenje košare za sakupljanje trave (samo za modele sa sakupljanjem straga)**

**NAPOMENA** *Košaru za sakupljanje trave možete prazniti samo kad su noževi isključeni; u suprotnom bi se zaustavio motor.*

- Nemojte dopustiti da se košara za sakupljanje trave prepuni, kako biste izbjegli začepljenje kanala za izbacivanje.

- Zvučni signal označit će da je košara za sakupljanje trave puna:
  1. isključite noževe (odl. 5.8) i signal će prestati;
  2. pomaknite upravljački element gasa u položaj minimalnog broja okretaja, "kornjača";
  3. zaustavite napredovanje i stavite u položaj praznog hoda (odl. 5.5; odl. 5.7);
  4. aktivirajte parkirnu kočnicu;
  5. zaustavite motor;
  6. izvucite ručicu (sl. 23.A – ako postoji) ili uhvatite stražnju ručku (sl. 23.A1) i prevrnite košaru za sakupljanje trave kako biste je ispraznili;
  7. zatvorite košaru za sakupljanje trave tako da ostane zakačena za kuku (sl. 23.B).

### 6.5.7 Čišćenje kanala za izbacivanje (*samo za modele sa sakupljanjem straga*)

- Kanal za izbacivanje se može začepiti ako se kosi vrlo visoka ili mokra trava pri prevelikoj brzini napredovanja. U slučaju začepjenja treba slijediti ono što se opisuje u pog. 7.4.2.

### 6.5.8 Završetak košenja

Po završetku košenja:

1. isključite noževe;
2. smanjite broj okretaja motora;
3. stavite sustav noževa u položaj maksimalne visine kako biste se vratili na početno mjesto.

## 6.6 ZAUSTAVLJANJE

Za zaustavljanje stroja:

1. stavite ručicu gasa u položaj minimalnog broja okretaja, «kornjača»

**⚠** *Kako bi se izbjegla ponovna iskra, prije gašenja motora pustite gas 20 sekundi u položaju minimalnog broja okretaja, «kornjača».*

2. ugasite motor pomicanjem ključa u položaj zaustavljanja;
3. kad se motor ugasi, zatvorite ventil za gorivo (sl. 24.A – ako postoji);
4. izvadite ključ.

**VAŽNO** *Radi održavanja napunjenosti akumulatora nemojte ostavljati ključ u položaju "voznja" ili "paljenje farova" kad motor ne radi.*

**⚠** *Odmah nakon gašenja motor bi mogao biti vrlo vruć. Nemojte dodirivati ispušnu cijev ni susjedne dijelove. Postoji opasnost od opeklina.*

## 6.7 NAKON KORIŠTENJA

1. Prije spremanja stroja u bilo kakvu prostoriju, pustite motor da se ohladi.
2. Očistite stroj (odl. 7.4).
3. Spustite sustav noževa, stavite u prazni hod, aktivirajte parkirnu kočnicu, zaustavite motor i izvadite ključ za paljenje (i uvjerite se da su se svi dijelovi u pokretu potpuno zaustavili):
  - svaki put kad stroj ostavljate bez nadzora, napuštate vozačko mjesto ili parkirate stroj.

## 7. REDOVNO ODRŽAVANJE

### 7.1 OPĆENITO

**⚠** *Sigurnosne upute koje treba slijediti navode se u 2. pog. Strogo poštujujte te naznake kako se ne biste suočili s ozbiljnim rizicima ili opasnostima.*

**⚠** *Prije obavljanja bilo kakve kontrole, čišćenja ili zahvata na održavanju/podešavanju na stroju:*

- *isključite nož;*
- *stavite u prazni hod;*
- *aktivirajte parkirnu kočnicu;*
- *zaustavite motor;*
- *izvadite ključ (nikad ne ostavljajte ključ u bravi ili na dohvata djece, odnosno nestručnih osoba);*
- *uvjerite se da su se svi dijelovi u pokretu potpuno zaustavili;*
- *pročitajte odgovarajuće upute.*
- *Nosite odgovarajuću odjeću, radne rukavice i zaštitne naočale.*

- Učestalost i vrste zahvata sažeto se navode u "Tablici održavanja". Cilj tablice je pomoći vam u održavanju učinkovitosti i sigurnosti vašeg stroja. U njoj se navode glavni zahvati i vremenski razmaci predviđeni za svaki od njih. Izvršite odgovarajući postupak prema prvom roku koji nastupi.
- Korištenje rezervnih dijelova i dodatne opreme koji nisu originalni i/ili nisu pravilno montirani može negativno utjecati na rad i na sigurnost stroja. Proizvođač otklanja bilo kakvu odgovornost u slučaju oštećenja, nesreća ili ozljeda koje su prouzročili rečeni proizvodi.
- Originalne rezervne dijelove možete nabaviti u servisnim radionicama i kod ovlaštenih prodavača.

## 7.2 DOLIJEVANJE GORIVA/PRAŽNENJE SPREMNIKA GORIVA

**NAPOMENA** Odgovarajuća vrsta goriva navodi se u priručniku s uputama za motor.

**VAŽNO** Stroj se dostavlja korisniku bez goriva. Slijedite sve upute koje se navode u priručniku s uputama za motor.

### 7.2.1 Dolijevanje

Kako doliti gorivo:

1. Odvijte čep za zatvaranje spremnika i skinite ga (sl. 25).
2. Stavite lijevak (sl. 25).
3. Dolijte gorivo pazeći da spremnik ne bude sasvim pun.
4. Izvadite lijevak.
5. Na završetku dolijevanja dobro navijte čep za gorivo i očistite ono što se eventualno izlilo.

**VAŽNO** Pazite da ne prolijete benzin na plastične dijelove kako se ne bi oštetili; u slučaju nehotičnog prolijevanja, odmah isperite vodom. Jamstvo ne pokriva oštećenja plastičnih dijelova karoserije ili motora prouzročena benzinom.

### 7.2.2 Pražnjenje spremnika

**NAPOMENA** Gorivo je pokvarljivo i ne smije ostati u spremniku dulje od 30 dana. Prije duljeg razdoblja skladištenja (9. pog.), ispraznite spremnik goriva.

**⚠ Prije pražnjenja spremnika goriva pustite da se motor ohladi.**

1. Namjestite stroj na ravnoj površini, na otvorenom.
2. Namjestite neku posudu za sakupljanje kod cijevi (sl. 27.A).
3. Odvojite cijev (sl. 27.A) na ulazu u filter benzina (sl. 27.B).
4. Otvorite ventil za gorivo (ako postoji).
5. Sakupite gorivo u prikladni kanistar.
6. Ponovno spojite cijev (sl. 27.A) pazeći da pravilno namjestite obujmicu (sl. 27.C).
7. Zatvorite ventil za gorivo (ako postoji).

**⚠ Pri sljedećoj uporabi uvjerite se da cijevi, ventil i rasplinjač ne propuštaju benzin.**

## 7.3 KONTROLA, NADOLIJEVANJE I ISPUŠTANJE MOTORNOG ULJA

**NAPOMENA** Odgovarajuća vrsta ulja navodi se u priručniku s uputama za motor.

**VAŽNO** Stroj se dostavlja korisniku bez motornog ulja.

**VAŽNO** Slijedite sve upute koje se navode u priručniku s uputama za motor.

### 7.3.1 Kontrola/nadolijevanje

**⚠ Kontrolirajte razinu ulja prije svake uporabe.**

- Kontrolirajte razinu motornog ulja: prema preciznim uputama iz priručnika za motor, razina mora biti između oznaka MIN i MAX na šipki (sl. 26).

**⚠ Nemojte previše napuniti jer bi to moglo izazvati pregrijavanje motora. Ako razina prelazi oznaku "MAX", dolijte do ispravne razine.**

### 7.3.2 Ispuštanje

**⚠ Motorno ulje bi moglo biti vrlo vruće ako ga izvadite odmah nakon gašenja motora. Zato prije vađenja ulja ostavite motor da se ohladi nekoliko minuta.**

Motorno ulje mijenjajte učestalošću koja se navodi u priručniku s uputama za motor.

Postupite kako se opisuje u nastavku.

• **Tip "I":**

1. namjestite stroj na ravnoj površini.
2. Namjestite neku posudu za sakupljanje kod produžne cijevi (sl. 28.A).
3. Držite nepomičnu produžnu cijev (sl. 28.A) i odvijte čep za ispuštanje (sl. 28.B).
4. Sakupite ulje u posudu.
5. Vratite čep za ispuštanje (sl. 28.B) na mjesto pazeći na položaj unutarnje brtve (sl. 28.C).
6. Zategnite do kraja držeći nepomičnu produžnu cijev (sl. 28.A).
7. Očistite ulje koje se eventualno izlilo.

• **Tip "II":**

1. odvijte čep za punjenje (sl. 28.A).
2. Montirajte cjevčicu (sl. 28.B) na štrcaljku (sl. 28.C) i provucite je do kraja kroz otvor.
3. Pomoću štrcaljke (sl. 28.C) usišite svo motorno ulje, imajući u vidu da radnju treba ponoviti nekoliko puta do potpunog pražnjenja.

• **Tip "III":**


1. Namjestite stroj na ravnoj površini.
2. Namjestiti neku posudu za sakupljanje kod produžne cijevi (sl. 28.A);
3. Pritisnuti rascjepku (sl. 28.B);

- Otkvačiti produžnu cijev s nosača okrećući je prema dolje;
- Nagnuti produžnu cijev i ispustiti ulje u odgovarajuću posudu
- Ponovno zakvačiti produžnu cijev (sl. 28.A) na nosač (sl. 28.C) prije nadolijevanja ulja.
- Očistite ulje koje se eventualno izlilo.

**VAŽNO** Predajte ulje na odlaganje u skladu s lokalnim propisima.

## 7.4 POTPORNİ KOTAČIĆI

Različiti položaji montiranja kotačića omogućuju održavanje sigurnosnog prostora "H" između ruba sustava noževa i terena (sl. 17.A; sl. 18.A). Podesite položaj potpornih kotačića prema neravninama terena.

 Ovu radnju trebate uvijek izvršiti na oba kotačića, tako da ih namjestite na istu visinu DOK JE MOTOR UGAŠEN I NOŽEVI ISKLJUČENI.

### a. samo za modele s bočnim izbacivanjem

Kako biste promijenili položaj:

- odvijte i izvucite vijak (sl. 17.B),
- ponovno namjestite kotačić (sl. 17.A) s odstojnikom (sl. 17.C) u otvor koji odgovara željenoj udaljenosti,
- zategnite do kraja vijak (sl. 17.B) u matici (sl. 17.D).

### b. samo za modele sa sakupljanjem straga

Kako biste promijenili položaj:

- odvijte maticu (sl. 18.B) i izvucite osovinu (sl. 18.C),
- ponovno namjestite kotačić (sl. 18.A) u željeni položaj,
- ponovno montirajte osovinu (sl. 18.C) pazeći da glava osovine (sl. 18.C) bude okrenuta prema unutrašnjosti stroja,
- do kraja zategnite maticu (sl. 18.B).

## 7.5 ČIŠĆENJE

Nakon svake uporabe obavite čišćenje pridržavajući se uputa koje slijede.

### 7.5.1 Čišćenje stroja

- Očistite stroj izvana tako da plastične dijelove karoserije operete spužvom namočenom u vodu i sredstvo za čišćenje, pazeći da ne smočite motor, komponente električnog sustava i elektroničku tiskanu pločicu koja se nalazi ispod ploče s instrumentima.
- Kako bi se smanjio rizik od požara, pazite da su motor, ispušni prigušivač i kućište akumulatora čisti od ostataka trave, lišća ili viška masnoće.

**VAŽNO** Za pranje karoserije i motora nemojte nikad koristiti visokotlačne pištolje ili agresivne tekućine!

### 7.5.2 Čišćenje kanala za izbacivanje (samo za modele sa sakupljanjem straga)

U slučaju začepljenja kanala za izbacivanje treba:


- skinuti košaru za sakupljanje trave ili štitičnik stražnjeg otvora za izbacivanje;
- odstraniti nagomilanu travu radeći na strani otvora za izbacivanje na kanalu.

### 7.5.3 Čišćenje košare (samo za modele sa sakupljanjem straga)

- Ispraznite košaru za sakupljanje trave
- Protresite je kako biste je očistili od ostataka trave i zemlje
- Ponovno montirajte košaru pa operite unutrašnjost sustava noža (odl. 7.4.4-a), nakon čega košaru trebate skinuti, isprazniti, isprati i spremiti tako da se može brzo osušiti.

### 7.5.4 Čišćenje sustava noževa

Detaljno očistite sustav noževa radi uklanjanja svih ostatak trave ili trunaka.

 Za vrijeme čišćenja sustava noževa udaljite osobe ili životinje iz okolnog područja.

### a. Čišćenje unutarnjeg dijela

Pranje unutrašnjosti sustava noža i kanala za izbacivanje treba obavljati na čvrstom podu i:

- s montiranom košarom za sakupljanje trave ili štitičnikom stražnjeg otvora za izbacivanje (samo za modele sa sakupljanjem straga);
- s montiranim usmjerivačem za bočno izbacivanje (samo za modele s bočnim izbacivanjem);
- rukovatelj mora sjediti;
- sustav noževa mora biti u položaju «1»;
- motor mora raditi;
- prijenos mora biti u praznom hodu;
- noževi moraju biti uključeni.

- Naizmjenično spojite crijevo za vodu na predviđene priključke (sl. 29.A; sl. 30.A), tako da voda dotječe nekoliko minuta na svaki dok se noževi okreću.

**VAŽNO** Kako se ne bi ugrozio dobar rad elektromagnetske spojke:

- spojka ne smije doći u dodir s uljem;
- ne usmjeravajte visokotlačne mlazove vode izravno na sklop spojke;
- za čišćenje spojke nemojte koristiti benzin.

## b. Čišćenje vanjskog dijela

**⚠** *Na gornjem dijelu sustava noževa ne smije doći do nakupljanja trunaka i ostataka suhe trave, kako bi se mogla održavati optimalna razina učinkovitosti i sigurnosti stroja.*

Za čišćenje gornjeg dijela sustava noževa potrebno je da:

- potpuno spustite sustav noževa (položaj «1»);
- usmjerite mlaz stlačenog zraka kroz otvore desne i lijeve zaštite (sl. 29; sl. 30).

### 7.6 AKUMULATOR

Pažljivo održavanje akumulatora od bitnog je značaja za njegovu dugotrajnost. Akumulator vašeg stroja mora se obvezno puniti:

- prije prve uporabe novokupljenog stroja;
- prije svakog duljeg razdoblja nekorištenja (dulje od 30 dana, odl. 9);
- prije puštanja u rad nakon duljeg razdoblja nekorištenja.

Pažljivo pročitajte i strogo se pridržavajte opisanog postupka punjenja iz priručnika akumulatoru. U slučaju nepoštivanja postupka ili neizvršenog punjenja akumulatora, moguć je nastanak nepopravljive štete na elementima akumulatora. Ispražnjeni akumulator **treba** što prije napuniti.

**VAŽNO** *Punjenje se mora izvršiti pomoću aparata sa stalnim naponom. Drugi načini punjenja mogu nepopravljivo oštetiti akumulator.*

- Stroj ima konektor (sl. 31.A) za punjenje koji treba spojiti na odgovarajući konektor predviđenog dostavljenog punjača akumulatora za održavanje (ako postoji) ili raspoloživog po narudžbi (odl. 15.2).

**VAŽNO** *Taj konektor smijete koristiti isključivo za spajanje na punjač akumulatora za održavanje koji je predvidio proizvođač. Pri uporabi:*

- slijedite naznake koje se navode u odgovarajućim uputama za uporabu;
- slijedite naznake koje se navode u priručniku za akumulator;

### 7.7 PRIČVRSNE MATICE I VIJCI

- Pazite na zategnutost matice i vijaka, kako biste bili sigurni da je stroj uvijek u sigurnim radnim uvjetima.

## 8. IZVANREDNO ODRŽAVANJE

### 8.1 SIGURNOSNE PREPORUKE

**⚠** *Morate odmah kontaktirati svog prodavača ili specijalizirani centar ako nađete na nepravilnosti u radu:*

- *kočnice,*
- *uključivanja i zaustavljanja noževa,*
- *uključivanja pogona pri kretanju naprijed ili unatrag.*

### 8.2 SUSTAV NOŽEVA/NOŽEVI

#### 8.2.1 Poravnavanje sustava noževa

Pravilno podešavanje sustava noževa od bitnog je značaja za ravnomjerno košenje travnjaka (sl. 32).

U slučaju neravnomjernog košenja, provjerite tlak guma (odl. 6.1.3). Ako to nije dovoljno za postizanje ravnomjernog košenja, morate kontaktirati svog prodavača radi podešavanja poravnanja sustava noževa.

#### 8.2.2 Noževi

Loše naoštreni nož trga travu, što izaziva počucivanje travnjaka.

**⚠** *Sve radnje vezane uz noževe (demitiranje, oštrenje, balansiranje, popravak, ponovno mitiranje i/ili zamjena) su zahtjevni poslovi za koje je, osim uporabe posebnog alata, potrebna i specifična stručnost; stoga ih, iz sigurnosnih razloga, mora uvijek obavljati specijalizirani centar.*

**⚠** *Oštećene, iskrivljene ili istrošene noževe dajte uvijek zamijeniti u bloku, zajedno s njihovim vijcima, kako bi se održala izbalansiranost.*

**VAŽNO** *Noževe je uputno zamjenjivati u paru, posebno u slučaju osjetne razlike u istrošenosti.*

**VAŽNO** *Uvijek koristite originalne noževe sa šifrom koja se navodi u tablici "Tehnički podaci".*

S obzirom na razvoj proizvoda, noževi navedeni u tablici "Tehnički podaci" vremenom mogu biti zamijenjen drugima, istih svojstava zamjenjivosti i radne sigurnosti.

## 8.3 ZAMJENA PREDNJIH/ STRAŽNJIH KOTAČA

### 8.3.1 Pripremne radnje

**VAŽNO** Služite se odgovarajućom podiznom napravom, na primjer pantograf dizalicom.

Prije vršenja zahvata na zamjeni kotača obavite radnje u nastavku.

- Skinite svu dodatnu opremu;
- namjestite stroj na čvrstu i ravnu površinu koja će jamčiti njegovu stabilnost;
- aktivirajte parkirnu kočnicu;
- zaustavite motor;
- izvadite ključ.
- Smjestite dizalicu u točku podizanja, blizu kotača koji treba zamijeniti (odl. 8.3.2; odl. 8.3.3).
- Kontrolirajte je li dizalica savršeno okomita na teren.

### 8.3.2 Izbor i namještanje dizalice na stražnje kotače

Smjestite drvene klinove (sl. 33.A) ispod kotača (sl. 33.B) koji se nalazi na onoj strani na kojoj treba zamijeniti kotač (sl. 33.C).

#### Kod modela sa sakupljanjem straga:

- maksimalna moguća visina zatvorene dizalice iznosi 110 mm (sl. 33).
- Namjestite dizalicu ispod stražnje ploče (sl. 34.A), 180 mm od bočnog ruba.

#### Kod modela s bočnim izbacivanjem:

- maksimalna moguća visina zatvorene dizalice iznosi 110 mm (sl. 35).
- Namjestite dizalicu ispod stražnje osovine, u točki koja je naznačena na slici (sl. 36.A).

**NAPOMENA** Dizalica namještena kako se opisuje u ovom odlomku omogućuje podizanje samo onog kotača koji treba zamijeniti.

### 8.3.3 Izbor i namještanje dizalice na prednje kotače

1. Smjestite drvene klinove (sl. 37.A) ispod kotača (sl. 37.B) koji se nalazi iza onog kotača koji treba zamijeniti (sl. 37.C).
2. maksimalna moguća visina zatvorene dizalice iznosi 110 mm
3. Položite na dizalicu (sl. 38.A) četverokutni drveni umetak (sl. 38.B) presjeka otprilike 10 x 10 cm.

**NAPOMENA** Drveni umetak sprječava oštećenje prednje osovine.

4. Podignite dizalicu tako da se umetak oslanja na šasiju i na strukturalne dijelove (sl. 38.C).

**NAPOMENA** U ovoj fazi držite umetak jednom rukom u ravnoteži na dizalici.

**NAPOMENA** Tako namještena dizalica omogućuje podizanje cijele prednje osovine.

### 8.3.4 Zamjena kotača

**VAŽNO** Uvjerite se da će stroj tijekom podizanja ostati stabilan i nepomičan. Ako primijetite bilo što neobično, odmah spustite dizalicu, provjerite i riješite eventualne probleme te ponovno podignite.

1. Izvucite poklopac (sl. 39.A).
2. Podignite koliko je dovoljno da biste kotač mogli lako izvući.
3. Pomoću odvijača izvucite elastični prsten (sl. 39.B) i podložnu pločicu s uzdignutim rubom (sl. 39.C).
4. Skinite kotač koji treba zamijeniti.
5. Premažite osovinu (sl. 39.D) mašću.
6. Montirajte rezervni kotač.
7. Ponovno pažljivo namjestite podložnu pločicu s uzdignutim rubom i elastični prsten.

**VAŽNO** Provjerite jesu li stražnji kotači iste visine (sl. 40.A) te da razlika vanjskog promjera dvaju kotača (sl. 40.B) nije veća od 8-10 mm. Ako do toga dođe, kako bi se izbjegli nepravilni rezovi treba podesiti poravnanje sustava noževa u ovlaštenoj radionici.

### 8.3.5 Popravak ili zamjena guma

Gume su tipa "Tubeless" (bez zračnice), stoga svaku zamjenu ili popravak probušene gume mora obaviti specijalizirani vulkanizer, i to na način koji se predviđa za takvu vrstu gume.

## 8.4 ELEKTRONIČKA TISKANA PLOČICA

Elektronička tiskana pločica je komponenta smještena ispod ploče s instrumentima, koja upravlja svim sigurnostima stroja.

### 8.4.1 Zaštita tiskane pločice (samo za modele sa sakupljanjem straga)

- Elektronička tiskana pločica je smještena ispod ploče s instrumentima i ima zaštitu sa samostalnim uspostavljanjem koja



prekida krug u slučaju nepravilnosti u električnom sustavu (14. pog.).

#### 8.4.2 Osigurač tiskane pločice (samo za modele s bočnim izbacivanjem)

- Elektronička tiskana pločica je smještena ispod ploče s instrumentima i ima osigurač koji prekida strujni krug u slučaju kvara ili kratkih spojeva na električnom sustavu (14. pog.).

#### 8.5 ZAMJENA OSIGURAČA

Na stroju je predviđeno nekoliko osigurača (sl. 41.A) različite snage, sa sljedećim funkcijama i karakteristikama:

- osigurač 10 A = za zaštitu općih krugova i snagu elektroničke tiskane pločice, čija intervencija izaziva zaustavljanje stroja i, **samo za modele s izbacivanjem straga**, potpuno gašenje kontrolnog svjetla na ploči s instrumentima (odl. 5.11)
- osigurač 25 A = za zaštitu kruga punjenja, čija se intervencija očituje u progresivnom pražnjenju akumulatora i posljedičnim poteškoćama pri pokretanju.

Snaga osigurača označena je na samom osiguraču.

**VAŽNO** Pregorjeli osigurač treba uvijek zamijeniti drugim jednake vrste i snage, a nikad osiguračem drukčijeg kapaciteta.

Ako ne uspijete ukloniti uzroke intervencije, kontaktirajte svog prodavača.

#### 8.6 ZAMJENA ŽARULJA

##### 8.6.1 Tip "I" – Sijalice

- Žarulje (18 W) treba uvući u bajunetno grlo koje se izvuče pomoću kliješta, okretanjem u smjeru kazaljke na satu (sl. 42)

##### 8.6.2 Tip "II" – LED žarulje

- Odvijte prstenastu maticu (sl. 42.A) i izvadite konektor (sl. 42.B). Demontirajte rasvjetno tijelo s LED žaruljicama (sl. 42.C), koje je pričvršćeno vijcima (sl. 42.D).

#### 8.7 STRAŽNJA OSOVINA

- Izrađena je od zatvorenog monobloka i ne zahtijeva održavanje; opremljena je

trajnim punjenjem maziva za koje nisu potrebne zamjene ili dolijevanje.

## 9. SKLADIŠTENJE

Što treba učiniti u slučaju skladištenja stroja dulje od 30 dana

- Pustite da se motor ohladi
- Odspojite kabele s akumulatora i čuvajte ga na suhom i hladnom mjestu.
- Ispraznite spremnik goriva (odl. 7.2.2) i sljedite upute koje sadrži priručnik s uputama za motor.
- Temeljito očistite stroj.
- Provjerite da na stroju nema oštećenja. Ako treba, kontaktirajte ovlaštenu servisnu centar.
- Stroj skladištite:
  - sa spušenim sustavom noža
  - u suhom prostoru
  - zaštićen od vremenskih nepogoda
  - po mogućnosti prekriven ceradom (odl. 15.4)
  - na djeci nedostupnom mjestu
  - uvjerivši se da ste izvadili ključeve ili alat koji ste koristili pri održavanju.

Pri ponovnom stavljanju stroja u pogon:

- uvjerite se da cijevi, ventil za gorivo i rasplinjač ne propuštaju gorivo;
- pripremite stroj kao što se navodi u poglavlju "6. Uporaba stroja".

## 10. PREMJEŠTANJE I PRIJEVOZ

- Što trebate učiniti prilikom premještanja stroja:
  - isključite nož;
  - pomaknite sustav noževa u položaj maksimalne visine;
  - ugasite motor.
- Kad se stroj prevozi nekim vozilom ili prikolicom:
  - koristite pristupne rampe odgovarajuće otpornosti, širine i dužine;
  - utovarite stroj s ugašenim motorom, s ključem za paljenje izvađenim iz njegovog sjedišta na stroju, bez vozača; i to guranjem, uz pomoć odgovarajućeg broja osoba;
  - zatvorite ventil za gorivo (ako postoji);
  - spustite sustav noža;
  - aktivirajte parkirnu kočnicu;
  - namjestite ga tako da ne predstavlja opasnost ni za koga;
  - čvrsto ga blokirati na prijevoznom sredstvu pomoću užadi ili lanaca kako bi se izbjeglo njegovo prevrtanje uz moguće oštećenje i ispuštanje goriva.



## 11. SERVISIRANJE I POPRAVCI

Ovaj priručnik pruža sve potrebne naznake za rukovanje strojem i njegovo pravilno osnovno održavanje koje obavlja korisnik. Sve zahvate podešavanja i održavanja koji nisu opisani u ovom priručniku mora obaviti vaš prodavač ili specijalizirani centar, koji raspolažu potrebnim znanjem i opremom, kako bi se osiguralo pravilno izvršavanje posla i očuvali prvobitni stupanj sigurnosti i stanja stroja. Zahvati izvršeni u neprimjerenim strukturama ili od strane nekvalificiranog osoblja poništavaju bilo koji oblik jamstva i bilo kakve obaveze ili odgovornosti proizvođača.

- Samo ovlaštene servisne radionice mogu vršiti popravke i održavanje pod jamstvom.
- Ovlaštene servisne radionice koriste isključivo originalne rezervne dijelove. Originalni rezervni dijelovi i dodatna oprema razvijeni su upravo za ove strojeve.
- Neoriginalni rezervni dijelovi i dodatna oprema nisu odobreni; primjena neoriginalnih rezervnih dijelova i dodatne opreme ugrožava sigurnost stroja i oslobađa Proizvođača od bilo kakve obaveze ili odgovornosti.
- Preporučujemo da stroj jednom godišnje povjerite servisnoj radionici radi održavanja, servisiranja i kontrole sigurnosnih naprava.

## 12. ŠTO JAMSTVO POKRIVA

Jamstvo pokriva sve greške u materijalu i u proizvodnji. Korisnik mora pažljivo slijediti sve upute koje se daju u priloženoj dokumentaciji. Jamstvo ne pokriva oštećenja do kojih je došlo zbog:

- nepoznavanja popratne dokumentacije;
- nepažnje;
- neprimjerene ili nedopuštene uporabe i montaže;
- korištenja neoriginalnih rezervnih dijelova;
- korištenja dodatne opreme koju ne dostavlja ili nije odobrio proizvođač.

Osim toga, jamstvo ne pokriva:

- normalno trošenje potrošnog materijala kao što je pogonsko remenje, farovi, kotači, noževi, sigurnosni vijci i žice;
- normalno trošenje;
- motore. Oni su pokriveni jamstvima proizvođača motora, u naznačenim rokovima i uvjetima.

Kupca štite zakoni vlastite države. Ovo jamstvo ni na koji način ne ograničava prava kupca predviđena zakonima njegove države.

## 13. TABLICA ODRŽAVANJA

U poljima sa strane možete zabilježiti datum ili broj radnih sati pri kojem je izvršen zahvat.

Zahvat	Učestalost (sati)	Izvršeno (Datum ili Broj sati)	Napomene
<b>STROJ</b>			
Sigurnosne kontrole/provjera upravljačkih elemenata	Prije svake uporabe		odl. 6.2
Kontrola tlaka u gumama	Prije svake uporabe		odl. 6.1.3
Montiranje/provjera zaštita na izlazu	Prije svake uporabe		odl. 6.1.4
Opće čišćenje i kontrola	Na završetku svake uporabe		odl. 7.4
Provjera eventualnih oštećenja prisutnih na stroju. Ako treba, kontaktirajte ovlaštene servisni centar.	Na završetku svake uporabe		-

\* Kompletni popis i vremenske razmake pogledajte u priručniku za motor

\*\* Kontaktirajte svog prodavača čim primijetite prve znakove lošeg rada

\*\*\* Radnja koju mora izvršiti vaš prodavač ili specijalizirani centar

\*\*\* Opće podmazivanje svih zglobova trebalo bi izvršiti i svaki put kad se predviđa dugo nekorištenje stroja

Zahvat	Učestalost (sati)	Izvršeno (Datum ili Broj sati)					Napomene
Napunjenost baterije	Prije skladištenja						odl. 7.5
Kontrola svih pričvršćenja	25						
Kontrola pričvršćenosti i naoštrenosti noževa	25						***
Kontrola pogonskog remena	25						***
Kontrola remena za upravljanje noževima	25						***
Kontrola i podešavanje kočnice	25						***
Kontrola i podešavanje pogona	25						***
Kontrola uključivanja i kočnice noža	25						***
Opće podmazivanje	25						****
Zamjena noževa	100						***
Zamjena pogonskog remena	-						** / ***
Zamjena remena za upravljanje noževima	-						** / ***

### MOTOR

Kontrola/nadolijevanje goriva do potrebne razine	Prije svake uporabe						odl. 7.2
Kontrola/nadolijevanje motornog ulja	Prije svake uporabe						odl. 7.3
Zamjena motornog ulja	...						*
Kontrola i čišćenje filtera zraka	...						*
Zamjena filtera zraka	...						*
Kontrola filtera benzina	...						*
Zamjena filtera benzina	...						*
Kontrola i čišćenje kontakata svjećice	...						*
Zamjena svjećice	...						*

\* Kompletni popis i vremenske razmake pogledajte u priručniku za motor

\*\* Kontaktirajte svog prodavača čim primijetite prve znakove lošeg rada

\*\*\* Radnja koju mora izvršiti vaš prodavač ili specijalizirani centar

\*\*\*\* Opće podmazivanje svih zglobova trebalo bi izvršiti i svaki put kad se predviđa dugo nekorištenje stroja

## 14. UTVRĐIVANJE NEPOGODNOSTI

NEPOGODNOST	MOGUĆI UZROK	RJEŠENJE
1. Ključ je u položaju «VOŽNJA», ali kontrolno svjetlo ostaje ugašeno ( <i>samo za modele sa sakupljanjem straga</i> )	Intervenirala je zaštita elektroničke tiskane pločice zbog:	Stavite ključ u pol. «STOP» i potražite uzroke kvara:
	lošeg spoja akumulatora	provjerite spojeve (odl. 4.4)
	zamijenjenih polova akumulatora	provjerite spojeve (odl. 4.4).
	potpuno praznog akumulatora	napunite akumulator (odl. 7.5)
	pregorijevanja osigurača	zamijenite osigurač (10 A, odl. 8.5).
	smočene tiskane pločice	osušite mlakim zrakom

Ako nepogodnosti ustraju i nakon primjene opisanih rješenja, kontaktirajte svog prodavača.

NEPOGODNOST	MOGUĆI UZROK	RJEŠENJE
2. Ključ je u položaju «POKRETANJE», ali kontrolno svjetlo trepće i elektropokretač ne radi ( <b>samo za modele sa sakupljanjem straga</b> )	nedostaju uvjeti za dozvoljavanje pokretanja	kontrolirajte jesu li zadovoljeni uvjeti za dozvoljavanje (odl. 6.2.2)
3. Ključ je u položaju «POKRETANJE», kontrolno svjetlo se pali, ali elektropokretač ne radi ( <b>samo za modele sa sakupljanjem straga</b> )	nedovoljno napunjen akumulator	napunite akumulator (odl. 7.5)
	loš rad releja za pokretanje	kontaktirajte svog prodavača
4. Ključ je u položaju «POKRETANJE», no elektropokretač ne radi ( <b>samo za modele s bočnim izbacivanjem</b> )		Stavite ključ u pol. «STOP» i potražite uzroke kvara:
	nedostaju uvjeti za dozvoljavanje pokretanja	kontrolirajte jesu li zadovoljeni uvjeti za dozvoljavanje (odl. 6.2.2)
	lošeg spoja akumulatora	provjerite spojeve (odl. 4.4)
	zamijenjenih polova akumulatora	provjerite spojeve (odl. 4.4)
	potpuno praznog akumulatora	napunite akumulator (odl. 7.5)
	pregorijevanja osigurača	zamijenite osigurač (10 A, odl. 8.5).
	smočene tiskane pločice	osušite mlakim zrakom
loš rad releja za pokretanje	kontaktirajte svog prodavača	
5. Ključ je u položaju «POKRETANJE», elektropokretač radi, ali se motor ne pokreće	nedovoljno napunjen akumulator	napunite akumulator (odl. 7.5)
	nedostatak dotoka benzina	provjerite razinu u spremniku (odl. 7.2.1)
		otvorite ventil (ako postoji) (odl. 6.4) provjerite filter benzina
	kvar pri paljenju	provjerite pričvršćenost kapice svjeće provjerite jesu li elektrode čiste i pravilno razmaknute
6. Otežano pokretanje ili nepravilan rad motora	problemi pri izgaranju	očistite ili zamijenite filter zraka
		ispraznite spremnik i ulijte svjež benzina
		kontrolirajte i eventualno zamijenite filter benzina
7. Smanjeni radni učinak motora za vrijeme košenja	prevelika brzina napredovanja u odnosu na visinu košnje	smanjite brzinu napredovanja i/ili povećajte visinu košnje (odl. 6.5.4)
8. Motor se zaustavlja za vrijeme rada	intervencije sigurnosnih naprava	kontrolirajte jesu li zadovoljeni uvjeti za dozvoljavanje (odl. 6.2.2)
	osigurač je pregorio uslijed kratkog spoja ili nepravilnosti u električnom sustavu ( <b>samo za modele s bočnim izbacivanjem</b> )	Potražite i uklonite uzroke kvara da se prekidanje strujnog kruga ne bi ponovilo Zamijenite osigurač (10 A, odl. 8.5). Ako se prekid ponove, kontaktirajte svog prodavača
9. Motor se zaustavlja za vrijeme rada i kontrolno svjetlo se gasi ( <b>samo za modele sa sakupljanjem straga</b> )	Intervenirala je zaštita elektroničke tiskane pločice zbog:	Stavite ključ u pol. «STOP», pričekajte nekoliko sekundi da se krug automatski uspostavi i:
	zamijenjenih polova akumulatora	provjerite spojeve (odl. 4.4)
	nepravilnosti u radu regulatora punjenja akumulatora	provjerite spojeve akumulatora (odl. 4.4)
	kratki spoj	provjerite je li akumulator prisutan kontaktirajte svog prodavača

Ako nepogodnosti ustraju i nakon primjene opisanih rješenja, kontaktirajte svog prodavača.

NEPOGODNOST	MOGUĆI UZROK	RJEŠENJE
10. Noževi se ne uključuju ili se prilikom isključivanja ne zaustave odmah	problemi na sustavu uključivanja	kontaktirajte svog prodavača
11. Nepravilno košenje ili nedovoljno sakupljanje trave ( <i>samo za modele sa sakupljanjem straga</i> )	sustav noževa nije paralelan s terenom	provjerite tlak guma (odl. 6.1.3) ponovno uspostavite poravnanje sustava noževa u odnosu na teren (odl. 8.2.1)
	neučinkovitost noževa	kontaktirajte svog prodavača
	brzina napredovanja je prevelika u odnosu na visinu trave koju treba pokositi	smanjite brzinu napredovanja i/ili podignite sustav noževa (odl. 6.5.4) pričekajte da se trava osuši
	začepljenje kanala	skinite košaru za sakupljanje trave i ispraznite kanal (odl. 7.4.2)
12. Nepravilno košenje ( <i>samo za modele s bočnim izbacivanjem</i> )	sustav noževa nije paralelan s terenom	provjerite tlak guma (odl. 6.1.3) ponovno uspostavite poravnanje sustava noževa u odnosu na teren (odl. 8.2.1)
	neučinkovitost noževa	kontaktirajte svog prodavača
13. Nepravilna vibracija tijekom rada	sustav noževa je pun trave	očistite sustav noževa (odl. 7.4.4)
	noževi nisu izbalansirani ili su olabavljeni	kontaktirajte svog prodavača
	pričvrсни elementi su olabavljeni	provjerite i zategnite pričvrсне vijke motora i šasije
14. Nesigurno ili neučinkovito košenje	kočnica nije ispravno podešena	kontaktirajte svog prodavača
15. Nepravilno napredovanje, loš pogon na uzbrdici ili stroj teži propinjanju	problemi na remenu ili na napravi za uključivanje	kontaktirajte svog prodavača
16. Motor je upaljen, ali se pritiskom papučice pogona stroj ne pomiče (modeli s hidrostatskim prijenosom)	ručica za deblokiranje je u položaju deblokiranog prijenosa	vratite je u položaj aktiviranog prijenosa (odl. 5.13)
17. Stroj počinje nepravilno vibrirati i/ili je udario u strano tijelo	oštećenje ili olabavljeni dijelovi	zaustavite stroj i izvadite ključ za paljenje
		utvrdite eventualna oštećenja
		kontrolirajte ima li olabavljenih dijelova i zategnite ih
		pobrinite se za izvršavanje provjera, zamjena ili popravaka u specijaliziranom centru

Ako nepogodnosti ustraju i nakon primjene opisanih rješenja, kontaktirajte svog prodavača.

## 15. DODATNA OPREMA

### 15.1 KOMPLET ZA MALČIRANJE

Usitnjava pokošenu travu i ostavlja je na travnjaku (sl. 43.A1; sl. 43.A2).

stroja, jamčeći optimalnu razinu punjenja i dulje trajanje akumulatora (sl. 43.B).

### 15.2 PUNJAČ BATERIJA ZA ODRŽAVANJE

Omogućuje održavanje učinkovitosti akumulatora tijekom razdoblja nekorisćenja

### 15.3 KOMPLET ZA VUČU

Za vuču jedne male prikolice (sl. 43.C).

#### **15.4 ZAŠTITNA CERADA**

Štiti stroj od prašine za vrijeme nekorištenja (sl. 43.D)

#### **15.5 KOMPLET ZA ŠTITNIK STRAŽNJEG OTVORA ZA IZBACIVANJE**

Koristi se umjesto košare za sakupljanje trave, kad travu nije potrebno sakupljati (sl. 43.E).  
**(Samo za modele s izbacivanjem straga.)**

#### **15.6 LANCI ZA SNIJEG 18"**

Poboljšavaju prijanjanje stražnjih kotača na mjestima koja su prekrivena snijegom i omogućuju korištenje opreme za uklanjanje snijega (sl. 43.F).

#### **15.7 KOTAČI ZA BLATO/SNIJEG 18"**

Poboljšavaju performanse pogona po snijegu i po blatu.

#### **15.8 PRIKOLICA**

Za prijevoz alata ili drugih predmeta, u dopuštenim granicama opterećenja (sl. 43.H).

#### **15.9 RASIPAČ**

Za rasipavanje soli ili gnojiva (sl. 43.I).

#### **15.10 VALJAK ZA TRAVU**

Za zbijanje tla nakon sjetve ili za ravnanje trave (sl. 43.J).

#### **15.11 NOŽ ZA ČIŠĆENJE SNIJEGA**

Za uklanjanje lopatom i bočno nagomilavanje uklonjenog snijega (sl. 43.K).

#### **15.12 SAKUPLJAČ LIŠĆA I TRAVE**

Za sakupljanje lišća i trave na travnatim površinama (sl. 43.L).



## TURINYS


1. BENDRA INFORMACIJA.....	2	6.5 Darbas .....	13
2. SAUGOS REIKALAVIMAI.....	2	6.6 Sustabdymas .....	15
3. PAŽINTIS SU ĮRENGINIU.....	4	6.7 Po naudojimo .....	15
3.1 Įrenginio aprašymas ir numatyta paskirtis .....	4	7. EINAMOJO TECHNINĖ PRIEŽIŪRA .....	15
3.2 Saugos ženklai.....	5	7.1 Bendra informacija .....	15
3.3 Identifikacinė etiketė .....	6	7.2 Kuro papildymas / kuro bako ištušinimas .....	16
3.4 Pagrindinės sudedamosios dalys.....	6	7.3 Variklio alyvos lygio patikrinimas, papildymas, nuleidimas.....	16
4. SURINKIMAS .....	6	7.4 atraminiai ratukai .....	17
4.1 Surinkimui skirtos sudedamosios dalys .....	7	7.5 Valymas .....	17
4.2 Vairo montavimas.....	7	7.6 Akumuliatorius .....	18
4.3 Sėdynės montavimas.....	7	7.7 Pritvirtinimo varžtai ir veržlės .....	18
4.4 Akumuliatoriaus surinkimas ir prijungimas .....	7	8. SPECIALIOJI TECHNINĖ PRIEŽIŪRA .....	18
4.5 Priekinio buferio surinkimas .....	8	8.1 Saugumo patarimai.....	18
4.6 Šoninio išmetimo deflektoriaus surinkimas (tik modeliams su šoniniu išmetimu) .....	8	8.2 Pjovimo įtaisų blokas / pjovimo įtaisai..	18
4.7 Pjovimo įtaisų bloko šoninių sutvirtinimų montavimas (tik modeliams su šoniniu išmetimu, jei numatyta) .....	8	8.3 Priekinių / galinių ratų pakeitimas .....	19
4.8 Galinės plokštės surinkimas ir komplektacija (tik modeliams su galiniu surinkimu) .....	8	8.4 Elektroninė plokštė.....	20
5. VALDYMO ĮTAISAI.....	8	8.5 Lydžiojo saugiklio pakeitimas .....	20
5.1 Raktinis komutatorius.....	8	8.6 Lempos pakeitimas .....	20
5.2 Akceleratoriaus valdymo įtaisas .....	9	8.7 Užpakalinė ašis.....	20
5.3 Rankinio stabdžio svirtis.....	9	9. SANDĖLIAVIMAS .....	20
5.4 Sankabos / stabdžio pedalas (mechaninė pavarų dėžė).....	9	10. PERKĖLIMAS IR TRANSPORTAVIMAS.....	21
5.5 Pavarų perjungimo svirtis (mechaninė pavarų dėžė) .....	9	11. TECHNINIS APTARNAVIMAS IR REMONTAS .....	21
5.6 Stabdžio pedalas (hidrostatinė pavarų dėžė).....	9	12. GARANTIJOS TAIKYMO SĄLYGOS .....	21
5.7 Traukos pedalas (hidrostatinė pavarų dėžė).....	10	13. TECHNINĖS PRIEŽIŪROS LENTELE.....	22
5.8 Hidrostatinės pavarų dėžės atblokovimo svirtis (hidrostatinė pavarų dėžė).....	10	14. GEDIMŲ PAIEŠKA .....	23
5.9 Pjovimo įtaisų įvedimo ir išvedimo valdymo įtaisas .....	10	15. PRIEDAI .....	25
5.10 Pjovimo atbuline eiga patvirtinimo mygtukas.....	10	15.1 Rinkinys mulčiavimui .....	25
5.11 Pjovimo aukščio reguliavimo svirtis .....	10	15.2 Akumuliatoriaus palaikymo įkroviklis .....	25
5.12 Signalinė lempuotė ir garso signalų įtaisas (tik modeliams su galiniu surinkimu).....	10	15.3 Vilkimo kompleksas .....	25
5.13 Surinkimo maišo išvertimo svirtis (jei numatyta, tik modeliams su galiniu surinkimu) .....	11	15.4 Brezentas.....	25
6. ĮRENGINIO NAUDOJIMAS.....	11	15.5 Galinio išmetimo apsaugos kompleksas .....	25
6.1 Paruošiamieji darbai.....	11	15.6 Sniego grandinės 18" .....	25
6.2 Saugos kontrolė .....	11	15.7 Ratai purvui / sniegui 18".....	25
6.3 Naudojimas nuokalnėse.....	12	15.8 Priekaba.....	25
6.4 Paleidimas .....	13	15.9 Barstytuvas .....	25
		15.10 Volas žolei .....	25
		15.11 Peilinis sniego valytuvas .....	25
		15.12 Lapų ir žolės surinktuvas .....	25

## 1. BENDRA INFORMACIJA

### 1.1 KAIP SKAITYTI ŠĮ VADOVĄ

Vadovo tekste kai kurie ypač svarbūs paragrafai, susiję su įrenginio sauga ar eksploatacija, yra pažymėti pagal šį kriterijų:

**PASTABA** arba **SVARBU** pateikia patikslinimus arba kitus duomenis, kaip jau buvo nurodyta, siekiant išvengti įrenginio sugadinimo ar kitokios žalos.

Simbolis  pažymi pavojų. Įspėjimų nepaisymas sudaro sąlygas asmenų sužeidimo ir/ar kitokios žalos rizikai.

Paragrafai, pažymėti punktyriniais pilkais langais, nurodo pasirenkamas funkcijas, kurios yra ne visuose šiame vadove aprašytuose modeliuose. Patikrinti, ar funkcija yra galima jūsų modelyje.

Visos nuorodos "prieikinė", "galinė", "dešinė" ir "kairė" yra pateiktos dirbančio operatoriaus atžvilgiu.

### 1.2 NUORODOS

#### 1.2.1 Paveikslėliai

Šioje naudojimo instrukcijoje paveikslėliai yra sunumeruoti 1, 2, 3, ir taip toliau.

Paveikslėliuose nurodytos įrenginio sudedamosios dalys yra pažymėtos raidėmis A, B, C, ir taip toliau.

Nuoroda į įrenginio sudedamąją dalį C 2-ame paveikslėlyje yra pažymėta kaip: "Žiūrėti 2.C pav." arba paprasčiausiai "(2.C pav)."

Paveikslėliai yra orientacinio pobūdžio.


Realios detalės gali skirtis nuo pavaizduotų.

#### 1.2.2 Pavadinimai

Vadovas yra suskirstytas į skyrius ir paragrafus. Paragrafo "2.1 Apmokymas" pavadinimas yra "2. Saugos reikalavimai" paantraštė. Nuorodos į pavadinimus arba paragrafus yra pažymėtos sutrumpinimais skyr. arba par. ir atitinkamai numeriais. Pavyzdys: "2 skyr." arba "2.1"

## 2. SAUGOS REIKALAVIMAI

### 2.1 APMOKYMAS

 **Susipažinti su įrenginio valdymo įtaisais ir su tinkamu jo naudojimu. Išmokti skubiai sustabdyti variklį. Įspėjimų ir instrukcijų nesilaikymas gali būti gaisrų ir/arba rimtų sužalojimų priežastimi.**

- Niekada neleisti, kad įrenginiu naudotųsi vaikai arba asmenys, kurie nėra kaip reikiant susipažinę su instrukcijomis. Vietiniai įstatymai gali nustatyti minimalų naudotojo amžių.
- Niekada nenaudoti įrenginio, jei naudotojas yra pavargęs ar prastai jaučiasi, arba vartojo vaistus, narkotines medžiagas, alkoholį arba kitas medžiagas, kurios galėtų turėti neigiamos įtakos jo gebėjimui reaguoti ir sutelkti dėmesį.
- Nevežti vaikų arba kitų keleivių.
- Prisiminti, kad operatorius ar įrenginio naudotojas yra atsakingas už nelaimingus atsitikimus bei žalą, padarytą kitiems asmenims arba jų turtui. Naudotojas pats atsako už potencialią riziką, susijusią su apdirbamo ploto įvertinimu, jis turi pasirūpinti visomis būtinomis priemonėmis, užtikrinančiomis jo paties ir kitų asmenų saugumą, ypač dirbant šlaituose, šurkščioje, slidžioje ar nestabilioje dirvoje.
- Jei norima perduoti arba paskolinti įrenginį kitiems asmenims, užtikrinti, kad naudotojas susipažintų su šiuo vadove pateiktomis naudojimo instrukcijomis.

### 2.2 PARUOŠIAMIEJI DARBAI

#### Asmeninės apsaugos priemonės (AAP)

- Dėvėti tinkamą aprangą, avėti darbinę avalynę neslidžiais padais ir dėvėti ilgus kelnes. Nepaleidinėti įrenginio basomis kojomis ar avint atvirą avalynę. Naudoti klausos apsaugos priemones.
- Nedėvėti šalikų, marškinių, grandinėlių, apyrankių, rūbų su besiplaikstančiomis detalėmis, raišteliais ar kaklaraiščiais bei kitų kabančių ar plačių aksesuarų, kurie galėtų įsipainioti į įrenginį ar į darbo vietoje esančius daiktus ir medžiagas.
- Tinkamai susišukuoti ilgus plaukus.

#### Darbo teritorija / Įrenginys

- Kruopščiai apžiūrėti visą darbo lauką ir pašalinti viską, ką įrenginys galėtų nusviesti arba kas galėtų sugadinti jo



pjovimo įtaisą /besisukančias detales (akmenis, šakas, vielą, kaulus ir tt.).

## Vidaus degimo varikliai: degalai

**⚠ PAVOJUS!** Degalai labai lengvai užsiliepsnoja.

- Kurą laikyti atitinkamose tokiam naudojimui patvirtintose degalų talpose, saugiose vietose, toli nuo šilumos šaltinių ar atvirų liepsnų.
- Talpose ir benzino sandėliavimo vietoje nepalikti lapų, žolės ar tepalo likučių.
- Nepalikti vaikams prieinamose vietose.
- Nerūkyti pilant degalus ar jų papildymo metu bei atliekant bet kokius darbus su kuru.
- Papildyti kuro naudojant piltuvėlį ir tik atvirame ore.
- Stengtis neįkvėpti degalų garų.
- Nepildyti degalų ir neatsukinėti bako kamščio, jei variklis dirba arba yra įkaitęs.
- Iš lėto atidaryti bako kamštį palaipsniui išleidžiant vidinį slėgį.
- Norint patikrinti talpos turinį, prie bako angos nekišti liepsnos.
- Jei degalai nuteka, nepaleidinėti variklio, bet patraukti įrenginį iš vietos, kurioje degalai išsipylė, vengti gaisro galimybės susidarymo, kol degalai neišgaruos ir garai neišsisklaidys.
- Nedelsiant išvalyti kiekvieną degalų žymę, patekusią ant įrenginio ar ant žemės.
- Visada uždėti ir gerai užsukti bako ir degalų talpos kamščius.
- Neužvedinėti įrenginio vietoje, kur buvo atliekami kuro papildymo darbai; variklio paleidimas turėtų būti atliekamas mažiausiai 3 metrų atstumu nuo degalų pildymo vietos.
- Vengti degalų kontakto su drabužiais, o degalams išsiliejus ant rūbų, persirengti ir tik tada paleisti variklį.

## 2.3 EKSPLOATAVIMO METU

### Darbo teritorija

- Nepaleidinėti variklio uždarose patalpose, kur gali kauptis pavojingi anglies monoksido dūmai. Paleidimo operacijos turi būti vykdomos lauke arba gerai vėdinamoje vietoje. Visuomet prisiminti, kad išmetamosios dujos yra toksiškos.
- Įrenginio paleidimo metu nenukreipti duslintuvo, tai yra išmetamųjų dujų, degių medžiagų kryptimi.
- Niekada nenaudoti įrenginio potencialiai sprogiroje aplinkoje, kurioje yra degių skysčių, dujų ar dulkių. Elektros kontaktai arba mechaninė trintis gali sudaryti sąlygas žiežirbui atsiradimui, jos gali uždegti dulkes ar garus.

- Dirbti tik dienos šviesoje arba prie gero dirbtinio apšvietimo ir gero matomumo sąlygomis.
- Kiti asmenys, vaikai ir gyvūnai privalo būti toliau nuo darbo lauko. Būtina, kad vaikus prižiūrėtų kitas suaugęs asmuo.
- Nedirbti ant šlapios vejos, lyjant lietai ar artinantis audrai, ypač kai yra žaibavimo tikimybė.
- Atkreipti ypatingą dėmesį į žemės paviršiaus nelygumus (kalnelius, griovius), šlaitus, nematomus pavojus bei galimas kliūtis, kurie galėtų riboti matomumą.
- Atkreipti ypatingą dėmesį dirbant netoli daubų, griovių arba pylimų. Įrenginys gali apvirsti, jei ratas peržengia šlaito kraštą arba jei šlaito kraštas ima bryrėti.
- Būti atsargiems dirbant šlaituose, kur reikalingas ypatingas dėmesys, tokiu būdu bus išvengta apvirsimų arba įrenginio kontrolės praradimo rizikos. Pagrindinės kontrolės praradimo priežastys:
  - Nepakankamas ratų sukibimas
  - Per didelis greitis
  - Netinkamas stabdymas
  - Įrenginys neadekvatus darbui
  - Žinių trūkumas apie poveikį, susijusį su dirvos sąlygomis, ypač dirbant šlaituose
  - Netinkamas įrenginio, kaip velkančiosios transporto priemonės, naudojimas.

### Elgesys

- Vairavimo ir darbo metu neišsiblaškyti ir išlaikyti reikiamą dėmesį.
- Būti ypatingai atidiems apsisukant ar važiuojant atbuline eiga. Prieš apsisukant ir apsisukimo metu žiūrėti sau už nugaros, tokiu būdu įsitikinant, jog nėra kliūčių.
- Atkreipti dėmesį, kai tempiami kroviniai arba kai yra naudojama sunki įranga:
  - Tempimo trauklės naudoti tik nurodytus užkabinimo taškus;
  - Nedaryti staigių posūkių. Būti atidiems važiuojant atbuline eiga;
  - Naudoti atsvaras arba svorius ant ratų, kaip patariama instrukcijų vadove.
- Atkreipti ypatingą dėmesį, kai naudojami surinkimo maišai ir priedai, kurie gali turėti įtakos įrenginio stabilumui, ypač dirbant nuokalnėse.
- Rankas ir pėdas visada laikyti atokiau nuo pjovimo įtaiso, tiek įrenginio paleidimo, tiek jo naudojimo metu.
- Dėmesio: pjovimo elementas toliau sukasi keletą sekundžių po jo atjungimo arba po variklio išjungimo.
- Atkreipti dėmesį į pjovimo įtaisų bloką su keliais pjovimo įtaisais, nes besisukantis pjovimo įtaisas gali sąlygoti kitų pjovimo įtaisų sukimąsi.

- Visada laikytis atokiau nuo išmetimo angos.
- Niekada neliesti variklio dalių, kurios darbo metu įkaista. Nudegimo rizika.
- Siekiant išvengti gaisro, niekada nepalikti įrenginio stovinčio aukštoje žolėje kai variklis dirba.

**⚠** Gedimų arba nelaimingų atsitikimų darbo metu atveju, nedelsiant išjungti variklį ir patraukti įrenginį taip, kad nebūtų padaryta dar didesnė žala; nelaimingų atsitikimų, susijusių su asmens ar trečiosios šalies sužalojimais atveju, nedelsiant atlikti tinkamiausius pirmosios pagalbos veiksmus ir kreiptis į sveikatos priežiūros įstaigą tolesniam gydymui. Kruopščiai pašalinti galimas sankaupas, kurios galėtų padaryti žalos arba sužaloti asmenis ar be priežiūros paliktus gyvūnus.

### **Naudojimo apribojimai**

- Niekada nenaudoti įrenginio, jei apsaugos įtaisai yra pažeisti, netaisyklingai sumontuoti, ar jų iš viso nėra (surinkimo maišas, šoninio išmetimo apsaugos įtaisas, galinio išmetimo apsaugos įtaisas)
- Nenaudoti įrenginio, jei priedai/įrankiai nėra įdiegti tam numatytose vietose.
- Neišjunginėti, nekeisti, negadinti ar nenuiminėti esamų apsauginių sistemų/mikrojungiklių.
- Saugoti įrenginį nuo pernelyg didelių apkrovų ir nenaudoti mažo įrenginio sunkių darbų atlikimui; tinkamo įrenginio naudojimas sumažina riziką ir pagerina darbo kokybę.
- Įrenginys nėra aprobuotas naudojimui viešuose keliuose. Jo naudojimas (pagal Kelių transporto kodeksą) turi būti vykdomas išskirtinai privačiose teritorijose, uždaroje nuo eismo.

## **2.4 TECHNINĖ PRIEŽIŪRA, SANDĖLIAVIMAS**

Periodiška techninė priežiūra ir taisyklingas sandėliavimas padeda išlaikyti įrenginio saugumą ir jo veiksmingumą lygį.

### **Techninė priežiūra**

- Niekada nenaudoti įrenginio su susidėvėjusiomis arba susigadinusiomis dalimis. Pažeistos ar susidėvėjusios detalės turi būti pakeistos ir niekada netaisomos.
- Siekiant sumažinti gaisro riziką, periodiškai tikrinti, ar nėra alyvos ir/ arba degalų nutekėjimo.
- Įrenginio reguliavimo operacijų metu, atkreipti dėmesį, kad pirštai nepatektų tarp judančio pjovimo įtaiso ir stacionarių įrenginio dalių.

**⚠** Šioje instrukcijoje nurodytas triukšmo ir vibracijų lygis yra šio įrenginio maksimalios naudojimo vertės. Išbalansuoto pjovimo elemento naudojimas, pernelyg didelis eigos greitis, techninės priežiūros stoka daro didelę įtaką triukšmo emisijai ir vibracijoms. Dėl šios priežasties būtina imtis prevencinių priemonių, kurios padėtų pašalinti galimus nuostolius, atsirandančius dėl per didelio triukšmo ir dėl vibracijų; reikia pasirūpinti įrenginio technine priežiūra, dėvėti apsaugines ausines, darbo metu daryti pertraukas.

### **Sandėliavimas**

- Jei bake yra degalų, įrenginio nestatyti į patalpą, kurioje degalų garai galėtų susidurti su liepsna, kibirkštimi ar stipriu šilumos šaltiniu.
- Norint sumažinti gaisro riziką, nepalikti konteinerių su surinktomis atliekomis uždaroje patalpoje.

## **2.5 APLINKOS APSAUGA**

Naudojant įrenginį, aplinkos apsauga turi būti svarbus ir prioritetas aspektas, pilietinės visuomenės ir aplinkos, kurioje gyvename naudai.

- Stengtis netrukdyti kaimynams. Įrenginį naudoti tik tinkamu laiku (ne anksti ryte arba ne vėlai vakare, kai ši veikla galėtų trukdyti kitiems asmenims).
- Kruopščiai laikytis vietinių teisės aktų, susijusių su pakavimo medžiagų, alyvos, kuro, filtrų, sugadintų detalių arba kitų elementų, sąlygojančių stiprų neigiamą poveikį aplinkai šalinimu; šios atliekos neturi būti metamos į šiukšlių dėžę, bet turi būti atskirtos ir perduotos į specializuotus surinkimo punktus, kuriuose bus pasirūpinta jų perdirbimu.
- Kruopščiai laikytis vietinių teisės aktų šalinant pjovimo metu susidarancias atliekas.
- Įrenginio nebenaudojimo atveju, jo nepalikti aplinkoje, bet, vadovaujantis vietiniais teisės aktais, kreiptis į specializuotą atliekų surinkimo punktą.

## **3. PAŽINTIS SU ĮRENGINIU**

### **3.1 ĮRENGINIO APRAŠYMAS IR NUMATYTA PASKIRTIS**

**Šis įrenginys yra vejapjovė su sėdinčiu operatoriumi.**

Įrenginys yra aprūpintas varikliu, kuris varo gaubtu apsaugotą pjovimo įtaisą,

taip pat ir įrenginio pavarų dėžės bloką, kurio pagalba įrenginys juda.

Įrenginys yra aprūpintas varomaisiais galiniais ratais. Galinio tilto ašis gali būti su:

- mechanine pavarų dėže su 5 pavaromis pirmyn ir viena atgal.
- pakopine hidrostatische (hidrauline) pavarų dėže su pavaromis pirmyn ir atgal ("Hydro").

Operatorius gali vairuoti įrenginį ir įjungti pagrindinius valdymo įtaisus išlikdamas atsisėdęs vairuotojo vietoje.

Įrenginyje sumontuoti apsaugos įtaisai numato variklio ir pjovimo įtaiso sustojimą per kelias sekundes ( 6.2.2 par.).

### 3.1.1 Numatyta naudojimo paskirtis

Šis įrenginys buvo suprojektuotas ir pagamintas žolės pjovimui.

Šis įrenginys paprastai gali:

- MP 84 / MP 98 Series galimybės:
  1. pjauti žolę ir ją surinkti į surinkimo maišą
  2. pjauti žolę ir ją išmesti ant žemės iš galinės pusės
  3. pjauti žolę, ją susmulkinti ir paskleisti ant dirvos paviršiaus (mulčiavimo funkcija).
- SD 98 / 108 Series galimybės:
  4. pjauti žolę ir ją išmesti iš šono
  5. pjauti žolę, ją susmulkinti ir paskleisti ant dirvos paviršiaus (mulčiavimo funkcija).

Specialių priedų naudojimas, kuriuos Gamintojas numatė kaip originalią tiekiamą įrangą arba kaip atskirai įsigijamus priedus, suteikia galimybę atlikti šį darbą skirtingais darbo režimais, kurie yra aprašyti šiame instrukcijų vadove arba atskirų priedų instrukcijų vadovuose. Be to, papildomų priedų pritaikymo galimybė (jei numatyta Gamintojo) gali praplėsti naudojimo paskirtį papildomomis funkcijomis, atsižvelgiant į apribojimus, nurodytus pačių priedų instrukcijų vadovuose.

### 3.1.2 Netinkamas naudojimas

- Bet koks kitas naudojimas, kitoks nei nurodyta aukščiau, gali būti pavojingas ir sąlygoti žalą asmenims ir/arba daiktams. Netinkamu naudojimu laikoma (kaip pavyzdžiui, tačiau ne tik):
  - pervežti ant įrenginio arba jo priekaboje kitus asmenis, vaikus arba gyvūnus, nes jie gali iškristi ir sunkiai susižeisti arba trukdyti saugiam vairavimui;
  - vilkti arba stumti krovinius nenaudojant specialių, vilkimui skirtų priedų;

- naudoti įrenginį važiavimui ant nestabilios, slidžios, apledėjusios, akmeningos ar nelygios žemės, balų ar pelkėtų vietų, kuriose neįmanoma nustatyti dirvožemio struktūros;
- paleisti pjovimo įtaisą nežolėtose vietose;
- naudoti įrenginį lapų arba šiukšlių surinkimui.

**SVARBU** *Netinkamas įrenginio naudojimas panaikina garantijos galiojimą ir atleidžia Gamintoją nuo bet kokios atsakomybės; tokiu būdu visa atsakomybė už nuostolius arba sužalojimus savo paties arba trečiųjų asmenų atžvilgiu tenka naudotojui.*

### 3.1.3 Naudotojo tipas

Šis įrenginys yra skirtas privatiems naudotojams, tai yra neprofesionaliems operatoriams. Šis įrenginys yra skirtas mėgėjams.

**SVARBU** *Įrenginį privalo naudoti tik vienas operatorius.*

### 3.2 SAUGOS ŽENKLAI

Ant įrenginio yra pavaizduoti įvairūs simboliai (2 pav.). Jų paskirtis yra priminti operatoriui, kaip jis turi elgtis, kad įrenginys būtų naudojamas atsargiai ir saugiai. Simbolių reikšmės:



**Dėmesio!** Prieš naudojant įrenginį, perskaityti instrukcijas.



**Dėmesio!** Prieš pradėdamas bet kokius techninės priežiūros ar remonto darbus, ištraukti raktą ir perskaityti instrukcijas.



**Pavojus! Daiktų išmetimas:** Negalima dirbti, jeigu nėra sumontuotas galinio išmetimo apsaugos įtaisas arba surinkimo maišas. (tik modeliams su galiniu surinkimu)



**Pavojus! Daiktų išmetimas:** Nedirbti, jeigu nėra sumontuotas šoninio išmetimo deflektorius. (tik modeliams su šoniniu išmetimu)



**Pavojus! Daiktų išmetimas:** Asmenims laikytis atokiau



**Pavojus! Įrenginio apsiver-  
timas:** Nenaudoti šio įrenginio  
didesnėse nei 10° nuokalnėse.



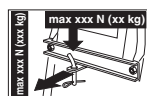
**Pavojus! Organų sužaloji-  
mas:** Užsitikrinti, kad veikiant  
varikliui, vaikai būtų atokiau nuo  
įrenginio



**Įsijpavimo rizika.** Judantys  
pjovimo įtaisai. Nekišti rankų  
ar pėdų į pjovimo įtaisų ertmės  
vidų.



**Dėmesio!** Laikytis atokiai nuo  
karštų paviršių



Naudojant vilkimo rinkelį,  
neviršyti krovimo apribojimų,  
nurodytų ant etiketės ir laikytis  
saugos reikalavimų

**SVARBU** Pažeistos arba neįskaitomos  
lipnios etiketės turi būti pakeistos naujomis.  
Užsakyti naujas etiketes artimiausiame  
įgaliotame techninio aptarnavimo centre.

### 3.3 IDENTIFIKACINĖ ETIKETĖ

Identifikacinėje etiketėje yra pateikti  
šie duomenys (1 pav.):

1. Garso galios lygis
2. CE atitikties ženklas
3. Pagaminimo metai
4. Variklio galia ir veikimo greitis
5. Įrenginio modelis
6. Įrenginio tipas
7. Serijos numeris
8. Svoris, kg
9. Gamintojo adresas ir pavadinimas
10. Pavarų dėžės tipas
11. Gaminio kodas

Perrašyti įrenginio identifikacinius duomenis  
atitinkamuose etiketės, esančios viršelio  
užpakalinėje pusėje, laukuose.

**SVARBU** Kaskart kreipiantis į įgaliotąjį  
techninio aptarnavimo centrą, naudoti  
identifikacinius duomenis, pateiktus  
identifikacinėje produkto etiketėje.

**SVARBU** Atitikties deklaracijos pavyzdys  
yra šio vadovo paskutiniuose puslapiuose.

## 3.4 PAGRINDINĖS SUDEDAMOSIOS DALYS

Įrenginys yra sudarytas iš šių  
pagrindinių sudedamųjų dalių, kurios  
atlieka tokias funkcijas (1 pav.):

- A. **Pjovimo įtaisų blokas:** tai blokas,  
susidedantis iš gaubto, kuris dengia  
besisukančius pjovimo įtaisus,  
bei patys pjovimo įtaisai.
- B. **Pjovimo įtaisai:** tai elementai, skirti  
žolės pjovimui; jų kraštuose esantys  
sparneliai padeda nukreipti nupjautą  
žolę išmetimo kanalo link.
- C. **Šoninio išmetimo deflektorius:** tai  
apsauginis įtaisas, neleidžiantis daiktams,  
kuriuos surenka pjovimo įtaisai, būti  
nusviestiems toli nuo įrenginio (*tik  
modeliams su šoniniu išmetimu*).
- D. **Išmetimo kanalas:** tai jungiamasis  
elementas tarp pjovimo įtaisų bloko  
ir surinkimo maišo (*tik modeliams  
su galiniu surinkimu*).
- E. **Surinkimo maišas:** be nupjautos  
žolės surinkimo funkcijos, jis yra  
ir apsaugos elementas, neleidžia  
pjovimo įtaisų surinktiems daiktams  
būti nusviestiems toli nuo įrenginio (*tik  
modeliams su galiniu surinkimu*).
- F. **Galinio išmetimo apsaugos įtaisas  
(galimas užsakius):** montuojamas  
surinkimo maišo vietoje, neleidžia  
pjovimo įtaisų surinktiems daiktams  
būti nusviestiems toli nuo įrenginio (*tik  
modeliams su galiniu surinkimu*).
- G. **Vairuotojo sėdynė:** tai operatoriaus  
darbo vieta, ji yra aprūpinta jutikliu,  
kuris aptinka duomenis, reikalingus  
saugos įtaisų įsijungimui.
- H. **Akumuliatorius:** tiekia energiją variklio  
užvedimui; jo techniniai duomenys  
ir naudojimo taisyklės yra aprašytos  
specialiame instrukcijų vadove.
- I. **Variklis:** leidžia judėti tiek pjovimo  
įtaisams, tiek ratų trakcijai; jo techniniai  
duomenys ir naudojimo taisyklės yra  
aprašytos specialiam instrukcijų vadove.
- J. **Priekiniai buferiai:** apsaugo  
priekines įrenginio detales.
- K. **Vairas:** valdo priekinių ratų pasukimus.

## 4. SURINKIMAS

**⚠ Būtina laikytis saugos reikalavimų,  
aprašytų 2. skyr. Griežtai laikytis šių  
reikalavimų, tokiu būdu bus išvengta  
didelės rizikos ar pavojaus.**

Sandėliavimo ir transportavimo sumetimais, kai kurios įrenginio sudėtinės dalys nėra surinktos tiesiogiai gamykloje, todėl jos turi būti sumontuotos nuėmus pakuotę bei laikantis šių nurodymų.

**⚠ Išpakavimas ir baigiamieji surinkimo darbai turi būti atliekami ant lygaus ir tvirto paviršiaus, kur būtų pakankamai vietos įrenginio ir jo pakuotės judėjimui, visada naudojant tinkamus įrankius. Nenaudoti įrenginio, kol nėra baigti darbai, aprašyti skyriuje "SURINKIMAS".**

#### 4.1 SURINKIMUI SKIRTOS SUDEDAMOSIOS DALYS

Pakuotėje yra surinkimui skirtos sudedamosios dalys, išvardintos šioje lentelėje:

	Aprašymas
1	Vairas
2	Prietaisų skydo gaubtas ir vairo surinkimo komponentai
3	Vairuotojo sėdynė
4	Akumulatorius
5	Priekiniai buferiai
6	Atraminiai ratukai
7	Maišas su atitinkamais surinkimo varžtais bei surinkimo instrukcija ( <i>tik modeliams su galiniu surinkimu</i> )
8	Galinės plokštės apatinė dalis, maišo laikikliai ir atitinkami komplektacijos ir surinkimo priedai ( <i>tik modeliams su galiniu surinkimu</i> )
9	Šoninio išmetimo deflektorius ( <i>tik modeliams su šoniniu išmetimu</i> )
10	Pjovimo įtaisų bloko šoniniai sutvirtinimai ( <i>tik modeliams su šoniniu išmetimu, jei numatyta</i> ).
11	Maišas su: - naudojimo instrukcijomis ir dokumentais - sėdynės surinkimo varžtai - šoninio išmetimo deflektoriaus surinkimo elementai ( <i>tik modeliams su šoniniu išmetimu</i> ) - akumulatoriaus laidų sujungimo varžtai - 2 užvedimo raktai - 1 atsarginis 10 A lydisis saugiklis

##### 4.1.1 Išpakavimas

1. Atsargiai išardyti pakuotę stengiantis nepamesti sudedamųjų detalių.
2. Peržiūrėti dėžėje esančius dokumentus, tame tarpe ir šią instrukciją.
3. Ištraukti iš dėžės visas nesumontuotas sudedamąsias dalis.

4. Išimti įrenginį iš pakuotės laikantis šių atsargumo priemonių:
  - pakelti maksimaliu aukščiu pjovimo įtaisų bloką ( 5.10 par.), tokiu būdu bus išvengta jo pažeidimų nukeliant įrenginį nuo padėklo pagrindo;
  - Nukelti įrenginį nuo padėklo pagrindo.

Modeliams su hidrostataine pavarų dėže nustatyti užpakalinės pavaros užblokavimo svirtį į atblokuotą padėtį (5.13. par.).

#### 4.2 VAIRO MONTAVIMAS

1. Įrenginį pastatyti tiesiai ir sulygiuoti priekinius ratus.
2. Sumontuoti stebulę (3.A pav.) ant veleno (3.B pav.), atkreipiant dėmesį, kad kištukas (3.C pav.) būtų taisyklingai įstatytas į stebulės ertmę.
3. Uždėti prietaisų skydo dangą (3.D pav.), įstatant septynis sukabinimus į atitinkamas jų vietas iki spragtelėjimo.
4. Sumontuoti vairą (3.E pav.) ant stebulės (3.A pav.) taip, kad riedėjimo vagutės būtų nukreiptos į sėdynės pusę.
- 5a. **Tik "I" tipo vairui** - Įvesti tarpiklį (3.F pav.) ir tiekiamais varžtais pritvirtinti vairą (3.G pav.) laikantis nurodytos sekos.
- 5b. **Tik "II" tipo vairui** - Pritvirtinti vairą tiekiamais varžtais (3.F, 3.G pav.) bei laikantis nurodytos sekos.
6. Uždėti vairo gaubtą (3.H pav.), jį įstatant į atitinkamą vietą iki spragtelėjimo.

#### 4.3 SĖDYNĖS MONTAVIMAS

Sumontuoti sėdynę (4.A pav.) ant plokštės (4.B pav.) naudojant varžtus (4.C pav.).

#### 4.4 AKUMULATORIAUS SURINKIMAS IR PRIJUNGIMAS

Akumulatorius (5.A pav.) yra po sėdyne, jį pri-laiko spyruoklė (5.B pav.).

1. Pirmiausiai prijungti raudoną laidą (5.C pav.) prie teigiamo poliaus (+), po to juoda laidą (5.D pav.) prie neigiamo poliaus (-), naudojant tiekiamus varžtus kaip nurodyta.
2. Grybntas sutepti silikoniniu tepalu bei atkreipti dėmesį, kad būtų taisyklingai įstatytas raudonojo laido (5. E pav.) apsauginis gaubtas.

**SVARBU** Visada atlikti pilną įkrovimą, laikantis akumulatoriaus instrukcijoje pateiktų nurodymų.

**SVARBU** Norint išvengti elektroninės plokštės saugiklio įsijungimo, būtina vengti variklio užvedimo iki pilno akumulatoriaus įkrovimo!

## 4.5 PRIEKINIO BUFERIO SURINKIMAS

- 1a. **Tik "I" tipo buferiams** - Sumontuoti priekinį buferį (6.A pav.) ant apatinės kėbulo dalies (6.B pav.), naudojant keturis varžtus (6.C pav.).
- 1b. **Tik "II" tipo buferiams**
  1. Sumontuoti du laikiklius (6.A pav.) ir (6.B pav.) ant apatinės kėbulo dalies (6.C pav.), laikantis paveikslėlyje nurodytos montavimo krypties: R= dešinė; L= kairė.
  2. Iki galo priveržti varžtus (6.D pav.).
  3. Pritvirtinti priekinį buferį (6.E pav.) prie laikiklių (6.A pav.) (6.B pav.) varžtų (6.F pav.) ir veržlių (6.G pav.) pagalba.

## 4.6 ŠONINIO IŠMETIMO DEFLEKTORIAUS SURINKIMAS (TIK MODELIAMS SU ŠONINIU IŠMETIMU)

1. Iš vidinės šoninio išmetimo deflektoriaus pusės (7.A pav.) sumontuoti spyruoklę (7.B pav.) įvedant galą (7.B.1 pav.) į angą ir sukant taip, kad tiek spyruoklė (7.B pav.), tiek galas (7.B.2a pav.) būtų gerai įstatyti į atitinkamas jiems skirtas vietas.
2. Šoninio išmetimo deflektorių (7.A pav.) padėti prie pjovimo įtaisų bloko laikiklių (7.C pav.) ir veržliarakčio pagalba sukti antrą spyruoklės (7.B pav.) galą (7.B.2 pav.) taip, kad jis atsirastų šoninio išmetimo deflektoriaus išorėje.
3. Įterpti kaištį (7.D pav.) į laikiklių (7.C pav.) ir į šoninio išmetimo deflektoriaus angas, perkisiant jį spyruoklės įvijų viduje (7.B pav.) iki tol, kol perforuotas jo galas visiškai išlys iš vidinio laikiklio.
4. Įterpti pleišta (7.E pav.) į kaiščio (7.D pav.) angą (D.1 pav.) ir sukti kaištį tol, kol pakaks norint sulenkti du pleišto galus (7.E.1 pav.) (replių pagalba), taip, kad jie negalėtų išsismauti ir sąlygoti kaiščio (7.D pav.) išslinkimo.

**⚠ Uždėkite, kad spyruoklė taisyklingai veiktų, stabiliai išlaikydama šoninio išmetimo deflektorių nuleistoje padėtyje ir kad kaištis būtų gerai įvestas, be galimybės atsitiktinai iškristi iš savo vietos.**

**SVARBU** Modeliuose su šoniniu išleidimu: įsitinkinkite, kad šoninio išleidimo apsauga (13.A pav.) yra nuleista ir užrakinta saugos svirtimi (13.B pav.).

**SVARBU** Prieš išmontuodami arba atlikdami deflektoriaus techninę priežiūrą, nepamirškite pastumti saugos svirtį (14.B pav.) ir pakelti šoninio išleidimo apsaugą (14.A pav.), kad būtų

galima išmontuoti.

**PASTABA** Norint išmontuoti deflektorių, atlikti atvirkštine tvarka montavimo etapus.

## 4.7 PJOVIMO ĮTAISŲ BLOKO ŠONINIŲ SUTVIRTINIMŲ MONTAVIMAS (TIK MODELIAMS SU ŠONINIU IŠMETIMU, JEI NUMATYTA)

- Užbaigti pjovimo įtaisų bloko surinkimą
- ant sumontuojant šoninius sutvirtinimus
- ant pjovimo įtaisų bloko šono
- atitinkamų varžtų pagalba (8 pav.)

## 4.8 GALINĖS PLOKŠTĖS SURINKIMAS IR KOMPLEKTACIJA (TIK MODELIAMS SU GALINIU SURINKIMU)

1. Sumontuoti du apatinius laikiklius (9.A pav.) ir (9.B pav.), laikantis paveikslėlyje nurodytos montavimo krypties, pritvirtinti varžtais (9.C pav.) bei veržlėmis (9.D pav.) priveržiant iki galo.
2. Niuimti du varžtus (9.H pav.), kurie bus panaudoti vėliau.
3. Sumontuoti apatinę galinės plokštės dalį (9.E pav.) ir pritvirtinti prie apatinių laikiklių varžtais (9.F pav.) ir veržlėmis (9.G pav.), nepriveržiant jų iki galo.
4. Pabaigti galinės plokštės apatinės dalies (9.E pav.) pritvirtinimą prisukant iki galo du centrinius varžtus (9.H pav.) (jie prieš tai buvo nuimti) ir keturis viršutinius varžtus (9.I pav.)
5. Iki galo priveržti dvi apatines veržles (9.G pav.).
6. Įstatyti surinkimo maišo turinio indikatorius svirtį (9.J pav.) į tam skirtą vietą (9.K pav.) ir stumti ją žemyn iki tol, kol pasigirs spragtelėjimas.
7. Sumontuoti abu surinkimo maišo laikiklius (9.L pav.) ir (9.M pav.), laikantis paveikslėlyje nurodytos montavimo krypties, pritvirtinti varžtais (9.N pav.) bei elastingomis poveržlėmis (9.O pav.) priveržiant iki galo.

## 5. VALDYMO ĮTAISAI

### 5.1 RAKTINIS KOMUTATORIUS

Raktas aktyvuoja / išjungia įrenginio ir žibintų (jei numatyti) įjungimą.

Yra galimos keturios jo padėty (10.A pav.):





**1. Sustojimo padėtis.** Įrenginys nedelsiant išsijungia.



**2. Žibintų (jei numatyti) įjungimo padėtis.** Po variklio paleidimo, žibintų įjungimas atliekamas įvedant raktą į šią padėtį. Norint juos išjungti, vėl įvesti raktą į eigos padėtį.



**3. Eigos padėtis.** Visi įtaisai yra aktyvūs..



**4. Paleidimo padėtis.** Įveda paleidimo varikliuką ir įrenginys užsiveda. Atleidus raktą iš paleidimo padėties, jis savaime sugrįžta į eigos padėtį.

## 5.2 AKCELERATORIAUS VALDYMO ĮTAISAS

Reguliuoja variklio apskukų skaičių.

Pagal variklio tipą, akceleratoriaus valdymo įtaisai gali būti dviejų rūšių:

- A. "I" tipo su atskiru Choke (droselinės sklendės) įtaisu ( 10.E pav. + 10.E.1 pav.)
- B. "II" tipo ( 10.E pav.)

Nurodytos padėtytys atitinka :



**1. Droselinės sklendės įtaisai - Šaltas paleidimas.** Yra naudojamas šalto variklio užvedimui. Padėtis "CHOKE" (droselinė sklendė) sąlygoja mišinio praturtinimą ir turi būti naudojama tik trumpam reikalingam laiko tarpui.



**1. Maksimalus variklio režimas.** Naudoti visada įrenginio paleidimui, veikimo metu ir žolės pjovimo metu.



**2. Minimalus variklio režimas.** Naudojamas, kai variklis yra pakankamai įšilęs stabtelėjimų metu.

**PASTABA** Pervažiavimo į kitą vietą metu pasirinkti tarpinę padėtį tarp lėto («vėžlys») ir greito («kiškis») režimo.

## 5.3 RANKINIO STABDŽIO SVIRTIS

Rankinis stabdys neleidžia įrenginiui judėti po to, kai jis buvo pastatytas stovėjimui.

Įvedimo svirtis turi dvi padėtis (10.D pav.), atitinkančias:



**1. Išjungtas stabdys.** Norint išjungti rankinį stabdį, paspausti pedalą (10.I pav.). Svirtis pasislenka į išjungto stabdžio padėtį.



**2. Stabdys įvestas.** Norint įvesti rankinį stabdį, paspausti pedalą (10.I pav.) iki galo ir nustatyti svirtį į įvesto stabdžio padėtį; kai pėda yra nukeliama nuo pedalo, jis išlieka užblokuotas nuleistoje padėtyje.

## 5.4 SANKABOS / STABDŽIO PEDALAS (MECHANINĖ PAVARŲ DĖŽĖ)

Šis pedalas atlieka dvigubą funkciją (10.I pav.):



1. pirmoje važiavimo dalyje veikia kaip sankaba įterpiančią arba išjungiančią varomąją jėgą ratams.
2. antroje dalyje veikia kaip stabdys, paveikdamas galinius ratus.


**SVARBU** Reikia atkreipti ypatingą dėmesį, kad nebūtų per daug užvilkinata sankabos fazė, priešingu atveju galimas perkaitimas, o dėl to gali būti pažeistas judėjimo pavaros diržas.

**PASTABA** Eigose metu būtų gerai nelaikyti pėdos, padėtos ant pedalo.

## 5.5 PAVARŲ PERJUNGIMO SVIRTIS (MECHANINĖ PAVARŲ DĖŽĖ)

Ši svirtis turi septynias padėtis (10.K pav.):

**1**

- 1. Penkios priekinės eigos pavaros**  
 **Priekinės eigos pavara turi būti įvedama stovint.**

**2**

**3**


**4**

**5**

**N**

- 2. Laisvoji padėtis «N»**

**R**

- 3. Atbulinė eiga «R»**  
 **Atbulinės eigos pavara turi būti įvedama stovint.**

Norint pereiti nuo vienos pavaros prie kitos, paspausti iki pusės pedalą ( 10.I pav.) ir nustatyti svirtį pagal etiketėje pateiktus nurodymus.

## 5.6 STABDŽIO PEDALAS (HIDROSTATINĖ PAVARŲ DĖŽĖ)

Šis pedalas valdo galinių ratų stabdį (10.I pav.)





## 5.7 TRAUKOS PEDALAS (HIDROSTATINĖ PAVARŲ DĖŽĖ)

Šio pedalo pagalba yra įvedama traukos jėga ratams ir yra reguliuojamas įrenginio greitis, judant tiek pirmine, tiek atbuline eiga (10.J pav.):



1. **Priekinė eiga.** Norint įvesti priekinę eigą, paspausti pėdos galu priekinį pedalą. Smarkiau spaudžiant pedalą, palaipsniui didėja įrenginio greitis.



2. **Atbulinė eiga.** Atbulinė eiga yra įjungiama kulnu paspaudus galinį pedalą.

**⚠ Atbulinės eigos pavarą turi būti įvedama stovint.**

3. **Laisvoji padėtis.** Atleidus pedalą, jis automatiškai sugrįžta į laisvąją padėtį.

**PASTABA** Jei traukos pedalu yra įjungiami tiek priekinė, tiek atgalinė eiga kartu su įvestu rankiniu stabdžiu (10.D pav.), variklis sustoja.

## 5.8 HIDROSTATINĖS PAVARŲ DĖŽĖS ATBLOKAVIMO SVIRTIS (HIDROSTATINĖ PAVARŲ DĖŽĖ)

Ši svirtis turi dvi padėtis, nurodytas plokštelėje (10.L pav.):



1. Įvesta pavarų dėžė: visuose naudojimo režimuose, eigos ir pjovimo metu.



2. Atblokuota pavarų dėžė: ženkliai sumažina jėgos poreikį įrenginio patraukimui rankiniu būdu **prie išjungto variklio.**

**SVARBU** Norint išvengti pavarų dėžės bloko pažeidimo, ši operacija turi būti atliekama tik varikliui sustojus ir pedalui (10.J pav.) esant laisvojoje padėtyje.

## 5.9 PJOVIMO ĮTAISŲ ĮVEDIMO IR IŠVEDIMO VALDYMO ĮTAISAS

Grybo formos jungiklis elektromagnetinės sankabos (10.B pav.) pagalba leidžia pjovimo įtaisų įvedimą:



1. **Įvesti pjovimo įtaisai.**  
Grybo formos jungiklis ištrauktas.



2. **Išjungti pjovimo įtaisai.**  
Paspaustas grybo formos jungiklis.

- Išjungus pjovimo įtaisus, yra laikinai įjungiamas stabdys, kuris sustabdo judėjimą per keletą sekundžių.

**PASTABA** Jei pjovimo įtaisai yra įvedami nesilaikant numatytų saugumo sąlygų, variklis užgęsta arba negali būti užvedamas (žiūrėti 6.2.2 par.)

## 5.10 PJOVIMO ATBULINĖ EIGA PATVIRTINIMO MYGTUKAS



Laikant paspaudus šį mygtuką (10.F pav.), galima važiuoti atgaline eiga su įvestais pjovimo įtaisais nesąlygojant variklio sustojimo.

## 5.11 PJOVIMO AUKŠČIO REGULIAVIMO SVIRTIS

Šios svirties pagalba atliekamas pjovimo įtaisų bloko pakėlimas ir nuleidimas; blokas gali būti nustatomas 7 skirtingose pjovimo padėtyse (10.G pav.).



Šios septynios padėtys yra nurodytos nuo «1» iki «7» atitinkamoje plokštelėje; jos atitinka įvairius pjovimo aukščius nuo 3 iki 8 cm.



Perjungimui iš vienos padėties į kitą, patraukti svirtį į šoną ir perstatyti ją į vieną iš stabdymo griovelių.


## 5.12 SIGNALINĖ LEMPUTĖ IR GARSO SIGNALŲ ĮTAISAS (TIK MODELIAMŠ SU GALINIŲ SURINKIMU)

- Signalinė lemputė (10.C pav.) užsidega kai raktas (10.A pav.) yra padėtyje «EIGA» ir išlieka visada deganti darbo metu.
- Kai mirksi, reiškia, kad trūksta leidimo variklio užvedimui (žiūrėti 6.2.2 par.).
- Garsinis signalas perspėja, kad surinkimo maišas yra pilnas (žiūrėti 6.5.5 par.).

### 5.13 SURINKIMO MAIŠO IŠVERTIMO SVIRTIS (JEI NUMATYTA, TIK MODELIAMS SU GALINIU SURINKIMU)

Ši svirtis, ištraukiama iš jos erkmės, leidžia išversti surinkimo maišą ir jį ištuštinti, tokiu būdu sumažinamas paties operatoriaus jėgų poreikis (10.H pav.).

## 6. ĮRENGINIO NAUDOJIMAS

 **Būtina laikytis saugos reikalavimų, aprašytų 2. skyr. Griežtai laikytis šių reikalavimų, tokiu būdu bus išvengta didelės rizikos ar pavojaus.**

### 6.1 PARUOŠIAMIEJI DARBAI

Prieš pradėdant darbą, būtina atlikti visą eilę patikrinimų ir operacijų, tokiu būdu bus užtikrintas efektyvus darbas saugiomis sąlygomis.

#### 6.1.1 Alyvos ir benzino papildymas

**SVARBU** Įrenginys yra tiekiamas be variklinės alyvos ir be degalų.

Prieš naudojant įrenginį, patikrinti kuro ir alyvos lygį ( 7.2 ir 7.3 par.). Pildant degalus bei alyvą, laikytis nurodytų atsargumo priemonių (žiūrėti 7.2 ir 7.3 par.) bei peržiūrėti variklio instrukcijų knygelę.

#### 6.1.2 Sėdynės reguliavimas

Sėdynės padėties pakeitimui reikia atsukti keturis pritvirtinimo varžtus (11.A pav.) ir paslinkti ją išilgai laikiklio kilpų. Pasirinkus tinkamą padėtį, iki galo priveržti keturis varžtus (11.A pav.).

#### 6.1.3 Padangų slėgis

Tinkamas padangų slėgis yra pagrindinė sąlyga norint išgauti neprikaištingą pjovimo įtaisų bloko sulgytiavimą, o tuo pačiu ir tolygų vejos pjovimą.

1. Atsukti apsauginius gaubtus
2. Prijungti vožtuvėlius prie suspausto oro išleidimo angos su manometru (12 pav.)
3. Nureguliuoti slėgį pagal Techninių duomenų lentelėje pateiktus dydžius.

#### 6.1.4 Įrenginio paruošimas darbui

**PASTABA** Šis įrenginys leidžia atlikti vejos pjovimą įvairiais būdais; prieš

pradedant darbą, patariama paruošti įrenginį pagal norimą atlikti pjovimo būdą.

### a. Pasiruošimas žolės pjovimui ir jos šoniniam išmetimui ant žemės (tik modeliams su šoniniu išmetimu):

- Visada įsitikinti, kad vidinė deflektorius spyruoklė (13.A pav.) ir saugos svirtis (13.B, 14.B pav.) veikia tinkamai, išlaikydamos jį pastoviai nuleistoje padėtyje.

### b. Pasiruošimas žolės pjovimui ir jos surinkimui į surinkimo maišą (tik modeliams su galiniu surinkimu)

- Užkabinti surinkimo maišą (15.A pav.) ant laikiklių (15.B pav.) ir jį centruoti galinės plokštės atžvilgiu. Centravimas yra užtikrinamas naudojant dešinįjį laikiklį kaip šoninį atramos tašką.
- Įsitikinti, jog surinkimo maišo angos apatinis vamzdis užsikabina už atitinkamo blokuojančio kabliuko (15.C pav.).

### c. Pasiruošimas žolės pjovimui ir jos galiniam išmetimui ant žemės (tik modeliams su galiniu surinkimu)

- Jeigu norima dirbti be surinkimo maišo, galima užsisakyti galinio išmetimo apsaugos įtaiso rinkinį (16 pav.; 15.5 skyr.), kuris turi būti pritvirtintas prie galinės plokštės kaip nurodyta atitinkamoje instrukcijoje.

### d. Pasiruošimas pjovimui ir žolės susmulkinimui


- Jei norima pjauti žolę, ją smulkiai susmulkinti ir palikti paskleista ant vejos, galima užsisakyti mulčiavimo komplektą (15.1 skyr.), kuris turi būti pritvirtintas laikantis atitinkamų nurodymų.

#### 6.1.5 Atraminų ratukų padėtis

Atraminų ratukų funkcija yra sumažinti velėnos plėšymo riziką, kylančią dėl pjovimo įtaisų bloko krašto vilkimosi dirbant nelygiuose paviršiuose. Parinkti ratukų padėtį kaip nurodyta ( 7.4 par.).

## 6.2 SAUGOS KONTROLĖ

Atlikti žemiau aprašytus saugos patikrinimus bei įsitikinti, ar patikrinimo rezultatai atitinka lentelių duomenis.

 **Prieš naudojimą visada atlikti saugos patikrinimus.**

## 6.2.1 Bendras saugos patikrinimas

Dalykas	Rezultatas
Akumulatorius	Nėra pažeistas jo korpusas, dangtelis arba terminalai
Galinio išmetimo apsaugos įtaisas, surinkimo maišas	Vientisi. Jokių pažeidimų. Sumontuoti taisyklingai.
Šoninio išmetimo apsaugos įtaisas, siurbimo grotelės	Vientisi. Jokių pažeidimų. Sumontuoti taisyklingai.
Degalų tiekimo sistema ir sujungimai.	Nutekėjimų nėra.
Elektros kabeliai.	Visa izoliacija nepriekaištinga. Jokių mechaninių pažeidimų.
Cirkuliacinė tepimo sistema	Nutekėjimų nėra. Jokių pažeidimų.
Paleisti įrenginį pirmine ir atgaline eiga ir įvesti laisvą pavarą/ atleisti traukos pedalą (5.5 ; 5.7 par.)	Įrenginys sulėtėja ir sustoja
Nuspausti stabdžio pedalą (5.4 ; 5.6 par.)	Įrenginys sustoja
Bandomasis važiavimas	Nėra neįprastų vibracijų. Nėra jokių neįprastų garsų
Saugos įtaisai	Veikia kaip nurodyta 6.2.2 par.

## 6.2.2 Saugos įtaisų patikrinimas

Saugos įtaisai suveikia pagal du kriterijus:

- A.** sutrukdo variklio užsivedimui, jeigu nėra laikomasi visų saugumo sąlygų;
- B.** sustabdo variklį, jeigu trūksta nors vienos saugumo sąlygos.

Veiksmas	Rezultatas
1. "laisva" pavarą; 2. išjungti pjovimo įtaisas; 3. operatorius sėdi.	Variklis užsiveda
operatorius palieka sėdynę	Variklis sustoja
prie įvestų pjovimo įtaisų surinkimo maišas pakeliamas arba nuimamas galinio išmetimo apsaugos įtaisas (tik modeliams su galiniu surinkimu)	Variklis sustoja
neišjungus pjovimo įtaisų, įvedamas rankinis stabdis	Variklis sustoja

Veiksmas	Rezultatas
įjungiamą pavarų dėžę arba nuspaudžiamas traukos pedalas prie įvesto rankinio stabdžio	Variklis sustoja
prie įvestų pjovimo įtaisų įvedama atbulinės eigos pavarą, nelaikant nuspaudus sutikimo mygtuko ( 5.9 par.)	Variklis sustoja

**⚠ Jei bet kuris vienas iš rezultatų skiriasi nuo lentelėje pateiktų duomenų, įrenginio eksploatuoti negalima! Kreiptis į specializuotą techninio aptarnavimo centrą apžiūrai ir remonto darbams.**

**SVARBU** Visuomet prisiminti, kad saugos įtaisai užkerta kelią variklio paleidimui, jei yra netenkinamos saugos sąlygos. Tokiais atvejais, atstacius paleidimo galimybę, prieš vėl paleidžiant variklį iš naujo, reikia nustatyti raktą į sustojimo padėtį.

## 6.3 NAUDOJIMAS NUOKALNĖSE

Nepaisant eigos krypties, laikytis apribojimų, nurodytų Techninių duomenų lentelėje ir 19 pav.

Prisiminti, jog "saugiu" šlaitų nebūna. Dirbant nuokalnėse reikalingas ypatingas dėmesys. Norint išvengti apsvertimų arba įrenginio kontrolės praradimo:

- Niekada nepjauti skersai šlaito. Nuožulnioje vejoje važiuoti pakilimo/nusileidimo kryptimi ir niekada skersai, atkreipiant ypatingą dėmesį į krypties pakeitimą bei kliūtis ties ratais (akmenis, šakas, šaknis ir t.t.), kurios galėtų sąlygoti šoninį paslydimą, apsvertimą arba įrenginio kontrolės praradimą.
- Įkalnėje arba nuokalnėje negalima staigiai sustoti arba vėl imti judėti;
- Švelniai ir su ypatingu dėmesiu įvesti trauką, tokiu būdu bus išvengta įrenginio apvirtimo
- Sumažinti greitį:
  - prieš bet kokią krypties pakeitimą ar ties staigiais posūkiais
  - prieš atsiduriant ant šlaito, ypač nuokalnėse
- Niekada neįvedinėti atbulinės eigos greičio sumažinimui nuokalnėje: tai gali sąlygoti įrenginio kontrolės praradimą, ypač dirbant ant slidžių paviršių.
- Visada įvesti rankinį stabdį prieš paliekant stovintį įrenginį be priežiūros.

- **Tik modeliams su mechanine pavarų dėže:** Niekada nevažinėti nuokalnėse su laisva pavara arba neįvesta sankaba! Visada įvesti žemesnę pavarą prieš išlipant iš stovinio įrenginio arba paliekant jį be priežiūros.

- **Tik modeliams su hidrostatine pavarų dėže:** Nuokalne važiuoti nespaudžiant traukos pedalo, siekiant išnaudoti hidrostatinės pavarų dėžės stabdymo poveikį, kai pavara nėra įvesta.

## 6.4 PALEIDIMAS

1. Atsukti degalų sklendę (20.A pav.) (jei numatyta).
2. Atsisėsti į vairuotojo vietą.
3. Įvesti laisvąją pavarą («N») ( 5.5; 5.7 par.).
4. Atjungti pjavimo įtaisus ( 5.8 par.).
5. Įvesti rankinį stabdį ( 5.3 par.).
6. Įvesti akceleratoriaus valdymo įtaisą į maksimalų režimą ("kiškis") (5.2 par.).
7. **Šaltojo paleidimo atveju:** įvesti droselinę sklendę (choke) (5.2 / 5.2.1 par.).
8. Įvesti raktinį komutatorių, pasukti jį į eigos padėtį, tokiu būdu bus paleista elektros srovė, tuomet variklio paleidimui jį nustatyti į paleidimo padėtį.
9. Paleidus įrenginį, atleisti raktą.
10. **Šaltojo paleidimo atveju,** vos tik variklis reguliariai ima sukintis:
  - 10a. Išvesti droselinę sklendę (choke) (5.2 par., "I" tipo), nustatant akceleratoriaus svirtį į maksimalaus režimo padėtį ("kiškis").
  - 10b. Išvesti droselinę sklendę (choke) (5.2 par., "I" tipo).

**PASTABA** Droselinės sklendės naudojimas kai variklis yra jau įkaitęs gali užteršti žvakę ir sąlygoti netolygų variklio darbą.

11. Paleidus variklį, akceleratorių nustatyti minimalaus režimo padėtyje («vėžlys»).

**PASTABA** Iškilus sunkumams paleidžiant įrenginį, primygtinai nesistengti naudoti varikliuką ilgą laiką, nes gali išsikrauti akumulatorius bei uždusti variklis. Pasukti raktą į sustojimo padėtį, palaukti keletą sekundžių ir pakartoti operaciją. Jei nesklاندumai tęsiasi, paskaityti šio vadovo «14» skyrių ir variklio naudojimo instrukciją.

## 6.5 DARBAS

### 6.5.1 Priekinė eiga ir pervaziavimai

Pervaziavimų metu:

- atjungti pjavimo įtaisus (5.8 par.);
- pakelti pjavimo įtaisų bloką į maksimalų aukštį («7» padėtis);
- nustatyti akceleratoriaus svirtį į vidurinę padėtį tarp minimalaus («vėžlys») ir maksimalaus («kiškis») režimo.

- **Tik modeliams su mechanine pavarų dėže:**

1. Nuspausti iki galo pedalą (5.4 par.) ir perjungti pavarą į 1 padėtį (5.5 par.).
2. Laikant paspaudus pedalą (10.I pav.), išjungti rankinį stabdį (5.3 par.).
3. Palaipsniui atleisti pedalą, kuris tada pereina iš stabdžio funkcijos į sankabos funkciją, veikdamas galinius ratus (5.4 par.).

**⚠ Atleidimas turi būti laipsniškas, kad per staigus įjungimas nesukeltų įrenginio nuvirtimo ir jo kontrolės praradimo.**

4. Palaipsniui pasiekti norimą greitį jungiant akceleratorių ir pavarų keitimo svirtį; norint pereiti nuo vienos pavaros prie kitos, reikia įjungti sankabą, spaudžiant pedalą iki pusės jo eigos (5.4 ; 5.5 par.).

**SVARBU** Priekinės eigos pavara turi būti įvedama stovint.

- **Tik modeliams su hidrostatine pavarų dėže:**

1. Išjungti rankinį stabdį, atleidžiant stabdžio pedalą (5.6 par.).
2. Nuspausti traukos pedalą (5.7 par.) priekinės eigos kryptimi ir pasiekti norimą greitį veikiant pedalą laipsniškai bei spaudžiant akceleratorių.

**⚠ Traukos įvedimas turi būti atliekamas pagal aprašytus nurodymus (5.7 par.), tokiu būdu bus išvengta, kad per staigus įjungimas nesukeltų įrenginio nuvirtimo ir jo kontrolės praradimo, ypač dirbant nuokalnėse.**

### 6.5.2 Stabdymas

Iš pradžių sulėtinti įrenginio greitį sumažinant variklio apsakas, tada paspausti stabdžio pedalą (5.4 ; 5.6 par.) tolimesniam greičio sumažinimui, iki tol, kol įrenginys visiškai sustos.

### **Tik modeliams su hidrostatine pavarų dėže:**

Žymus įrenginio sulėtėjimas išgaunamas jau atleidus traukos pedalą (5.7 par.)

#### **6.5.3 Atbulinė eiga**

**SVARBU** *Atbulinės eigos pavara turi būti įvedama stovint.*

### **Tik modeliams su mechanine pavarų dėže:**

1. Spausti pedalą (5.4 par.) iki tol, kol įrenginys sustos;
2. Perjungti pavarą į atbulinės eigos padėtį "R" (5.5 par.).
3. Palaipsniui atleisti pedalą, kad būtų įvesta sankaba ir pradėti važiuoti atbuline eiga.

### **Tik modeliams su hidrostatine pavarų dėže:**

1. Paspausti pedalą (5.6 par.) iki tol, kol įrenginys sustos;
2. pradėti važiuoti atbuline eiga spaudžiant traukos pedalą atbulinės eigos kryptimi (5.7 par.).

#### **6.5.4 Žolės pjovimas**

Norint dirbti su įrenginiu, reikia atlikti tokius žemiau aprašytus veiksmus:

1. nustatyti akceleratorių į maksimalų režimą ("kiškis"); ši padėtis turi būti visada naudojama įrenginio naudojimo metu;
2. nustatyti pjovimo įtaisų bloką į maksimalų aukštį;
3. įvesti pjovimo įtaisus (5.8 par.) tik ant velėnos, vengiant jų įvedimo žvyruotoje dirvoje arba pievoje, kur žolė yra pernelyg aukšta;
4. sureguliuoti eigos greitį ir pjovimo aukštį (5.10 par.) pagal vejos sąlygas (žolės aukštis, tankumas ir drėgmė);
5. pradėti eiga žolėtame lauke labai palaipsniui ir su ypatingu atsargumu, kaip jau aprašyta anksčiau;

**SVARBU** *Norint važiuoti atgaline eiga su įjungtais pjovimo įtaisais, būtina nuspausti ir laikyti paspaudus sutikimo pjovimui atgaline eiga mygtuką (5.9 par.), tokiu būdu nebus sustabdytas variklis.*

Reikia sumažinti greitį kaskart, kai pastebimas variklio apskukų sumažėjimas, atsižvelgiant į tai, jog žolė niekuomet nebus gerai

nupjauta, jeigu judėjimo greitis yra per didelis palyginus su pjaunamos žolės kiekiu.

Atjungti pjovimo įtaisus ir nustatyti pjovimo įtaisų bloką į maksimalų aukštį:

- Pervaziuojant iš vienos darbo zonos į kitą
- Važiuojant per nežolėtas teritorijas
- Kiekvieną kartą, kai reikia aplenkti kliūtį.

#### **6.5.5 Patarimai gražios vejos palaikymui**

1. Norint išlaikyti puikios išvaizdos žalią ir minkštą veją, būtina, kad ji būtų pjaunama reguliariai. Veja gali būti sudaryta iš skirtingo tipo žolių. Dažnai pjaunant, smarkiau auga žolės, kurios vysto šaknis ir suformuoja standžią velėną; priešingu atveju, jei pjaunama rečiau, plinta aukštos ir laukinės žolės (dobilai, ramunės ir t.t.)
2. Visada geriausia pjauti žolę, kai veja yra sausa.
3. Pjovimo įtaisai turi būti nepažeisti ir gerai išgalšti, tokiu būdu pjovimas bus lygus ir be išsipešiojimų, kurie sąlygoja viršūnių pageltimą.
4. Variklis turi būti naudojamas visu pajėgumu, tokiu būdu bus užtikrintas lygus žolės pjovimas bei išgaunamas geras nupjautos žolės išstūmimas pro išmetamąjį kanalą.
5. Pjovimo dažnis turi būti susijęs su žolės augimu, vengiant, kad tarp dviejų pjovimų žolė užaugtų per aukštą.
6. Karštais ir sausais periodais patartina išlaikyti kiek aukštesnę žolę, tokiu būdu dirva mažiau išdžius.
7. Gražiai sutvarkytos vejos optimalus aukštis yra maždaug 4-5 cm, vienu pjovimu nereikėtų trumpinti daugiau nei trečdalis viso aukščio. Labai aukštos žolės atveju, pjovimą geriau atlikti per du praėjimus, vienos dienos atstumu; pirmiausia praeiti pjovimo įtaisus nustačius didžiausiame aukštyje ir paliekant kiek įmanoma mažesnes vėžias, o antrąjį kartą - norimu aukščiu (21 pav.).
8. Vejos vaizdas bus geresnis, jeigu pjovimai bus vykdomi kaitaliojant dvi kryptis (22 pav.).
9. Jei išmetimo kanalas yra linkęs užsikimšti žole, gerai būtų sumažinti greitį, nes jis gali būti per didelis pagal apdirbamos vejos sąlygas; jeigu problema kartojasi, galimos priežastys yra prastai išgalšti pjovimo įtaisai arba deformuotas sparnelių profilis.
10. Būti atidiems pjaunant ties krūmais ir netoli žemų apvadų, kurie galėtų pakenkti pjovimo įtaisų bloko sulgyviavimui bei pjovimo įtaisų kraštams.

### 6.5.6 Surinkimo maišo išvertimo svirtis (tik modeliams su galiniu surinkimu)

**PASTABA** Surinkimo maišo ištušinimas yra atliekamas tik išjungus pjovimo įtaisus; priešingu atveju, variklis sustos.

- Neleisti surinkimo maišui persipildyti, taip bus išvengta išmetamojo kanalo užsikimšimo.
- Apie surinkimo maišo prisipildymą praneša garsinis signalas:
  1. atjungti pjovimo įtaisus (5.8 par.) ir signalas nutrūks;
  2. nustatyti akceleratoriaus valdymo įtaisą į minimalų režimą ("vėžlys");
  3. sustabdyti eigą ir nustatyti laisvą pavarą (5.5 ; 5.7 par.);
  4. įvesti rankinį stabdį;
  5. sustabdyti variklį;
  6. ištraukti svirtį (23.A pav. - jei numatyta) arba suimti už galinės rankenos (23.A1 pav.) ir apversti surinkimo maišą jo ištušinimui;
  7. vėl uždaryti surinkimo maišą taip, kad jis išliktų prikabinatas prie blokuojančio kabliuko (23.B pav.).

### 6.5.7 Išmetimo kanalo išvalymas (tik modeliams su galiniu surinkimu)

- Labai aukštos arba šlapios žolės pjovimas, kartu su per dideliu judėjimo greičiu, gali sąlygoti išmetimo kanalo užsikimšimą. Užsikimšimo atveju, reikia atlikti 7.4.2.skyr. aprašytus veiksmus.

### 6.5.8 Pjovimo pabaiga

Pabaigus pjovimą:

1. atjungti pjovimo įtaisus;
2. sumažinti variklio apsuokų skaičių
3. grįžti atgal nustatius pjovimo įtaisų bloką į maksimalaus aukščio padėtį.

### 6.6 SUSTABDYMAS

Norint sustabdyti įrenginį:

1. nustatyti akceleratoriaus svirtį minimalaus režimo padėtyje («vėžlys»)

**⚠** *Siekiant išvengti galimo užsiliepsnojimo, prieš išjungiant variklį, akceleratorių 20 sekundžių nustatyti į minimalaus režimo padėtį («vėžlys»).*

2. išjungti variklį, nustatant raktą į sustabdymo padėtį;
3. išjungus variklį, užsukti degalų sklendę (24.A pav.) (jei numatyta);
4. ištraukti raktą

**SVARBU** *Siekiant apsaugoti akumuliatorių nuo išsikrovimo, nepalikti raktą eigos arba žibintų įjungimo padėtyje, kai variklis nedirba.*

**⚠** *Iš karto po išjungimo, variklis gali būti dar labai įkaitęs. Neliesti duslintuvo ar gretimų detalių. Nudėgimo pavojus.*

### 6.7 PO NAUDOJIMO

1. Prieš statant įrenginį į bet kokią patalpą, palaukti, kol ataus variklis.
2. Atlikti valymo darbus (par. 7.4).
3. Nuleisti pjovimo įtaisų bloką, nustatyti laisvą pavarą ir užtraukti rankinį stabdį, sustabdyti variklį ir išimti raktą, (įsitikinant, kad visos judančios detalės yra visiškai sustojusios):
  - kiekvieną kartą paliekant įrenginį be priežiūros arba pasitraukus iš vairuotojo vietos arba parkuojant įrenginį:

## 7. EINAMOJI TECHNINĖ PRIEŽIŪRA

### 7.1 BENDRA INFORMACIJA

**⚠** *Būtina laikytis saugos reikalavimų, aprašytų 2. skyr. Griežtai laikytis šių reikalavimų, tokiu būdu bus išvengta didelės rizikos ar pavojaus.*

**⚠** *Prieš atliekant bet kokius įrenginio patikrinimo, valymo ar techninės priežiūros/reguliacijos darbus:*

- *išjungti pjovimo įtaisą;*
  - *įvesti laisvą pavarą;*
  - *įvesti rankinį stabdį;*
  - *sustabdyti variklį;*
  - *ištraukti raktą, (niekada nepalikti raktą įvesto arba vaikams ar kitiems pašaliniais asmenimis prieinamoje vietoje);*
  - *įsitikinti, ar visos judančios detalės yra visiškai sustojusios;*
  - *perskaityti atitinkamus nurodymus;*
  - *Dėvėti tinkamą aprangą, naudoti darbinės pirštines ir apsauginius akinius*
- Techninės priežiūros darbų periodiškumas ir tipas yra nurodyti "Techninės priežiūros lentelėje". Ši lentelė padės išlaikyti jūsų įrenginio efektyvumą ir saugumą. Joje nurodyti pagrindiniai techninės priežiūros darbai ir jų periodiškumas. Atlikti atitinkamus veiksmus prieš baigiantis numatytam terminui.
- Neoriginalių detalių ir priedų naudojimas ar jų netaisyklingas sumontavimas gali turėti neigiamą poveikį įrenginio veiksmingumui ir saugumui. Gamintojas atsiriboja nuo



bet kokios atsakomybės dėl žalos, nelaimingų atsitikimų ir sužeidimų, kuriuos sąlygoja šių produktų naudojimas.

- Originalias atsargines detales tiekia techninio aptarnavimo centrai ar įgaliotieji platintojai.

## 7.2 KURO PAPILDYMAS / KURO BAKO IŠTUŠTINIMAS

**PASTABA** *Rekomenduojamos alyvos ir benzino rūšys yra nurodytos variklio instrukcijų vadove.*

**SVARBU** *Įrenginys yra tiekiamas nateiktų vabe kuro. Laikytis visų nurodymų, pateiktų variklio instrukcijų knygelėje.*

### 7.2.1 Kuro papildymas

Kuro papildymui:

1. Atsukti bako užsukimo dangtelį ir jį nuimti (25 pav.).
2. Įvesti piltuvą (25 pav.).
3. Papildyti kuro, atkreipiant dėmesį, kad bakas nebūtų visiškai užpildytas.
4. Ištraukti piltuvą.
5. Baigus kuro papildymą, gerai užsukti bako dangtį ir nuvalyti galimas nuotekas.

**SVARBU** *Vengti benzino išsiliejimo ant plastikinių detalių, nes jos gali būti pažeistos; atsitiktinių išsiliejimų atveju, skubiai nuplauti vandeniu. Garantija nepadengia nuostolių plastikinėms detalėms ar varikliui, atsiradusių dėl benzino išsiliejimo.*

### 7.2.2 Bako ištuštinimas

**PASTABA** *Kuras yra greitai gendantis produktas, todėl jis neturi būti paliktas bako ilgiau nei 30 dienų. Prieš ilgalaikį sandėliavimą (9 skyr.), ištuštinti kuro baką.*

**⚠ Prieš ištuštinant kuro baką, leisti varikliui atvėsti.**

1. Pastatyti įrenginį atvira ore ant lygaus paviršiaus.
2. Pastatyti surinkimo talpą netoli nuleidimo vamzdžio (27.A pav.).
3. Atjungti žarnelę (27.A pav.), esančią prie benzino filtruko įėjimo (27.B pav.).
4. Atsukti degalų sklendę (jei numatyta)
5. Supilti benziną į tinkamą talpyklą.
6. Vėl sujungti žarną (27.A pav.) atkreipiant dėmesį, kad dirželis būtų uždėtas taisyklingai (27.C pav.).
7. Užsukti degalų sklendę (jei numatyta).

**⚠ Prieš vėl pradėdant darbą, įsitikinti, ar nėra benzino nutekėjimo iš žarnų, sklendės ir karbiuratoriaus.**

## 7.3 VARIKLIO ALYVOS LYGIO PATIKRINIMAS, PAPILDYMAS, NULEIDIMAS

**PASTABA** *Rekomenduojama alyvos rūšis yra nurodyta variklio instrukcijų vadove.*

**SVARBU** *Įrenginys yra tiekiamas naudotojui be variklio alyvos.*

**SVARBU** *Laikytis visų nurodymų, pateiktų variklio instrukcijų knygelėje.*

### 7.3.1 Patikrinimas/ papildymas

**⚠ Prieš kiekvieną naudojimą, patikrinti alyvos lygį.**

- Patikrinti alyvos lygį variklyje: pagal variklio instrukcijų vadove pateiktus nurodymus jis turi būti tarp matuoklio žymių MIN ir MAX (26 pav.).

**⚠ Neperpildyti, nes tai gali sąlygoti variklio perkaitimą. Jei lygis viršija žymą "MAX", išleisti tiek, kad būtų pasiektas reikiamas lygis.**

### 7.3.2 Nuleidimas

**⚠ Variklio alyva gali būti labai karšta, jeigu ji yra išleidžiama iš karto po variklio išjungimo. Leisti varikliui atvėsti keletą minučių prieš išpilant alyvą.**

Variklio alyvą keisti variklio instrukcijų knygelėje nurodytais intervalais.

Atlikti tokius žemiau aprašytus veiksmus:

• "I" tipas:

1. Pastatyti įrenginį ant lygaus paviršiaus.
2. Pastatyti surinkimo talpą netoli žarnos ilgintuvo (28.A pav.).
3. Tvirtai laikyti žarnos ilgintuvą (28.A pav.) ir atsukti nuleidimo dangtelį (28.B pav.).
4. Surinkti alyvą talpoje.
5. Vėl sumontuoti nuleidimo dangtelį (28.B pav.) atkreipiant dėmesį į vidinio tarpiklio padėtį (28.C pav.).
6. Priveržti iki galo, tvirtai laikant žarnos ilgintuvą (28.A pav.).
7. Nuvalyti išsiliejusią alyvą.



### • "II" tipas:

1. Atsukti įpylimo dangtelį (28.A pav.).
2. Sumontuoti vamzdelį (28.B pav.) ant šviršksto (28.C pav.) ir įterpti jį iki angos galo.
3. Švirškstu (28.C pav.) išsiurbti visą variklio alyvą, turint galvoje, kad visiškam ištuštinimui operaciją reikia atlikti keletą kartų.


### • "III" tipas:

1. Pastatyti įrenginį ant lygaus paviršiaus.
2. Pastatyti surinkimo talpą netoli žarnos ilgintuvo (28.A pav.).
3. Paspausti vielokaištį (28.B pav.);
4. Atkabinti žarnos ilgintuvą nuo laikiklio, patraukiant žemyn;
5. Sulenkti žarnos ilgintuvą ir išleiskite alyvą į tam tinkamą talpyklą;
6. Vėl užkabinti žarnos ilgintuvą (28.A pav.) ant laikiklio (28.C pav.), prieš pilant alyvą.
7. Nuvalyti išsiliejusią alyvą.

**SVARBU** *Surinktą alyvą šalinti pagal galiojančius vietinius teisės aktus.*

## 7.4 ATRAMINIAI RATUKAI

Įvairios atraminių ratukų montavimo padėties leidžia išlaikyti saugų atstumą "H" tarp pjovimo įtaisų bloko krašto ir žemės (17.A pav.; 18.A pav.). Sureguliuoti atraminių ratukų padėtį atsižvelgiant į dirvos nelygumus.

 Ši operacija turi būti visada atliekama abiem ratukams, įstatant juos į tokį pat aukštį, TUO METU VARIKLIS TURI BŪTI IŠJUNGTAS, O PJOVIMO ĮTAISAI ATJUNGTI.

### a. tik modeliams su šoniniu išmetimu

Padėties pakeitimui:

1. atsukti ir išimti varžtą (17.B pav.)
2. įstatyti ratuką (17.A pav.) su tarpikliu (17.C pav.) į angą, kuri atitinka norimą atstumą
3. priveržti varžtą (17.B pav.) iki galo į veržlę (17.D pav.).

### b. tik modeliams su galiniu surinkimu

Padėties pakeitimui:

1. atsukti veržlę (18.B pav.) ir išimti kaištį (18.C pav.).
2. įstatyti ratuką (18.A pav.) į norimą padėtį
3. vėl sumontuoti kaištį (18.C pav.), atkreipiant dėmesį, kad kaiščio galvutė (18.C pav.) būtų nusukta į įrenginio vidų
4. iki galo priveržti veržlę (18.B pav.).

## 7.5 VALYMAS

Po kiekvieno naudojimo atlikti valymo darbus, laikantis šių nurodymų.

### 7.5.1 Įrenginio valymas

- Nuvalyti įrenginio išorę plastikines kėbulo dalis pravalant kempine, suvilgyta vandeniu bei valymo priemone, atkreipiant dėmesį, kad nebūtų sudrėkintas variklis, elektrinės įrenginio dalys ir elektroninė plokštė, esanti po prietaisų skydu.
- Siekiant sumažinti gaisro pavojų, variklį, išmetimo duslintuvą, akumuliatoriaus ertmę ir benzino laikymo vietą išlaikyti laisvą nuo žolės ir lapų liekanų bei tepalo pertekliaus.

**SVARBU** *Niekada nenaudoti aukšto slėgio plovimo įrangos arba agresyvių skysčių kėbulo ir variklio valymui!*

### 7.5.2 Išmetimo kanalo išvalymas (tik modeliams su galiniu surinkimu)

Išmetimo kanalo užsikimšimo atveju reikia:


1. nuimti surinkimo maišą arba galinio išmetimo apsaugos įtaisą;
2. pašalinti susikaupusią žolę, pradedant nuo išmetimo kanalo angos.

### 7.5.3 Maišo valymas (tik modeliams su galiniu surinkimu)

1. Ištuštinti žolės surinkimo maišą
2. Jį išpurtyti, tokiu būdu bus pašalinti žolės ar žemės likučiai
3. Vėl sumontuoti maišą ir pradėti pjovimo įtaisų bloko vidaus valymo darbus (7.4.4-a par.), kuriuos pabaigus, maišas turės būti nuimtas, ištuštintas, praskalautas ir padėtas taip, kad jis galėtų greitai išdžiūti.

### 7.5.4 Pjovimo įtaisų bloko valymas

Po kiekvieno naudojimo, atlikti kruopštų pjovimo įtaisų bloko valymą, pašalinant bet kokias žolės ar šiukšlių sankaupas.

 **Pjovimo įtaisų bloko valymo metu patraukti pašalinius asmenis arba gyvūnus iš aplinkinės teritorijos.**

### a. Vidinės dalies valymas

Pjovimo įtaisų bloko ir išmetimo kanalo vidinis valymas turi būti atliekamas ant tvirtos grindų dangos su:

- sumontuotu surinkimo maišu arba galinio išmetimo apsaugos įtaisu (tik modeliams su galiniu surinkimu);
- sumontuotu šoninio išmetimo deflektoriumi (tik modeliams su šoniniu išmetimu);
- sėdinčių operatorių;

- plovimo įtaisų bloku 1 padėtyje;
- veikiančiu varikliu
- įvesta laisvąja pavara
- įvestais plovimo įtaisais
- Prijungti pakaitomis vandens žarna prie atitinkamų jungčių (29.A pav.; 30.A pav.), leidžiant pribėgti vandeniui keletui minučių į kiekvieną iš jų, plovimo įtaisams tuo metu judant.

**SVARBU** Kad nebūtų pakenkta nepriekaištingam elektromagnetinės sankabos darbui, reikia:

- vengti sankabos kontakto su alyva;
- neleisti, kad ant sankabos bloko patektų tiesioginė aukšto slėgio vandens srovė;
- nevalyti sankabos benzinu.

## b. Išorinės dalies valymas

**⚠ Svarbu, kad ant viršutinės plovimo įtaisų bloko dalies nesusikauptų nuosėdos ir sausos žolės liekanos, taip bus išlaikomas optimalus efektyvumas ir įrenginio saugumas.**

Plovimo įtaisų bloko viršutinės dalies valymui reikia:

- visiškai nuleisti plovimo įtaisų bloką (1 padėtis);
- pūsti suslėgto oro srove pro dešiniojo ir kairiojo apsaugos įtaiso ertmes (29 pav.; 30 pav.).

## 7.6 AKUMULIATORIUS

Kruopšti akumuliatoriaus priežiūra yra pagrindinis dalykas norint užtikrinti ilgą akumuliatoriaus veikimą.

Jūsų įrenginio akumuliatorius turi būti būtinai įkrautas:

- prieš pirmąjį kartą naudojant įrenginį po jo įsigijimo;
- prieš kiekvieną ilgesnį nenaudojimo laikotarpį (jei jis viršija 30 dienų) ( 9 par.);
- prieš pradedant naudoti po ilgo nenaudojimo periodo.

Perskaityti ir kruopščiai laikytis įkrovimo procedūros, aprašytos akumuliatoriaus instrukcijų vadove. Šios procedūros nesilaikymas arba akumuliatoriaus neįkrovimas, gali sąlygoti nepataisomus nuostolius akumuliatoriaus elementams. Išsikrovęs akumuliatorius **turi būti** kuo skubiau vėl įkrautas.

**SVARBU** Įkrovimas turi būti atliekamas su pastovios įtampos įranga. Kitokios įkrovimo sistemos gali nepataisomai sugadinti akumuliatorių.

- įrenginys yra aprūpintas jungtimi (31.A pav.) įkrovimui, ji turi būti prijungiama prie atitinkamos akumuliatoriaus palaikymo įkroviklio jungties, įkroviklis yra tiekiamas su įrenginiu (jei numatytas) arba užsakomas atskirai (15.2 par.).

**SVARBU** Ši jungtis turi būti naudojama tik prisijungimui prie akumuliatoriaus palaikymo įkroviklio, kaip numatė Gamintojas. Jo naudojimui:

- laikytis nurodymų, pateiktų atitinkamose naudojimo instrukcijose;
- laikytis nurodymų, pateiktų akumuliatoriaus instrukcijų vadove;

## 7.7 PRITVIRTINIMO VARŽTAI IR VERŽLĖS

- Norint užsitikrinti įrenginio saugų darbą, pasirūpinti kad veržlės ir varžtai būtų prisukti.

## 8. SPECIALIOJI TECHNINĖ PRIEŽIŪRA

### 8.1 SAUGUMO PATARIMAI

**⚠ Pasireiškus šiems veikimo sutrikimams, patariama nedelsiant kreiptis į Pardavėją arba į specializuotą techninio aptarnavimo Centrą:**

- stabdžio
- plovimo įtaisų įvedimo ir sustabdymo
- traukos įvedimo važiuojant priekine arba atbuline eiga.

### 8.2 PJOVIMO ĮTAISŲ BLOKAS / PJOVIMO ĮTAISAI

#### 8.2.1 Plovimo įtaisų bloko sulgyjimas

Geras plovimo agregato suregulijimas yra esminis veiksnys siekiant tolygiai nupjautos vejės (32 pav.). Netolygaus plovimo atveju, patikrinti padangų slėgį ( 6.1.3 par.). Jei to nepakaks lygaus plovimo išgavimui, reikia susisiekti su Pardavėju dėl plovimo įtaisų bloko sulgyjimo reguliavimo.

#### 8.2.2 Plovimo įtaisai

Prastai pagალastas plovimo įtaisas drasko žolę ir dėl to veja pageltonuoja.

**⚠ Visos operacijos, susijusios su plovimo įtaisais (išmontavimas, galandimas, subalansavimas, remontas, sumontavimas**

**ir/arba pakeitimas) yra labai atsakingi darbai, reikalaujantys specifinių žinių ir tam tikros įrangos panaudojimo; saugumo sumetimais šias operacijas reikia visada atlikti specializuotame techninio aptarnavimo centre.**

**⚠ Visada pakeisti visą pažeistą, kreivą ar nusidėvėjusį pjovimo įtaisų bloką, kartu su jo varžtais, tokiu būdu bus išlaikytas subalansavimas.**

**SVARBU** Pjovimo įtaisus patartina keisti poromis, ypač pastebėjus skirtingą jų nusidėvėjimą.

**SVARBU** Visada naudoti originalius pjovimo įtaisus, kurių kodai yra nurodyti Techninių duomenų lentelėje.

Turint omeny gaminio raidą, Techninių duomenų lentelėje paminėti pjovimo įtaisai laikui bėgant gali būti pakeičiami kitais, pasižyminčiais analogiškomis saugaus veikimo ir pakeičiamumo savybėmis.

## **8.3 PRIEKINIŲ / GALINIŲ RATŲ PAKEITIMAS**

### **8.3.1 Paruošiamieji darbai**

**SVARBU** Naudoti tinkamą pakėlimo prietaisą, pavyzdžiui mechaninį keltuvaž.

Prieš atliekant ratų pakeitimo darbus, atlikti šias operacijas:

- Nuimti visus priedus.
- Pastatyti įrenginį ant tvirto ir lygaus paviršiaus, kuris galėtų užtikrinti įrenginio stabilumą.
- Įvesti stovėjimo stabdį;
- Sustabdyti variklį;
- Ištraukti raktą;
- Pastatyti keltuvaž į kėlimo tašką, netoli norimo pakeisti rato ( 8.3.2; 8.3.3 par.).
- Patikrinti, ar keltuvaž yra tiksliai statmenas žemei.

### **8.3.2 Keltuvaž pasirinkimas ir jo nustatymas galiniams ratams**

Įstatyti medinius pleištus (33.A pav.) prie rato pagrindo (33.B pav.), esančio norimo pakeisti rato šone (33.C pav.).

**Tik modeliams su galiniu surinkimu:**

- Maksimalus uždaro keltuvaž aukštis yra 110 mm. (33 pav.).

- Pastatyti keltuvaž po apatine plokšte (34.A pav.) 180 mm nuo šoninio krašto.

**Tik modeliams su šoniniu išmetimu:**

- Maksimalus uždaro keltuvaž aukštis yra 110 mm. (35 pav.).
- Pastatyti keltuvaž po galine ašimi, paveikslėlyje nurodytame taške (36.A pav.).

**PASTABA** Keltuvaž, pastatytas kaip aprašyta šiame paragrafe, gali pakelti tik vieną norimą pakeisti ratą.

### **8.3.3 Keltuvaž pasirinkimas ir jo nustatymas priekiniams ratams**

1. Įstatyti medinius pleištus (37.A pav.) prie rato pagrindo (37.B pav.), esančio už norimo pakeisti rato (37.C pav.).
2. Maksimalus uždaro keltuvaž aukštis yra 110 mm.
3. Uždėti ant keltuvaž (38.A pav.) apytiksliai 10 x 10 cm skerspjūvio pjautinės medienos intarpą (38.B pav.).

**PASTABA** Medinis intarpas leidžia išvengti priekinės ašies pažeidimo.

4. Pakelti keltuvaž taip, kad intarpas atsiremtų į kėbulą ir kitas struktūrines detales (38.C pav.).

**PASTABA** Šios fazės metu intarpą visada išlaikyti pusiausvyroje ant keltuvaž prilaikant ranka.

**PASTABA** Šitai pastatytas keltuvaž gali pakelti visą priekinio tilto ašį.

### **8.3.4 Rato pakeitimas**

**SVARBU** Užsitikrinti, kad pakėlimo metu įrenginys išliktų stabilus ir nejudėtų. Pastebėjus ką nors neįprasta, nedelsiant nuleisti krautuvą, patikrinti ir išspręsti galimas problemas ir vėl pakelti.

1. Nuimti dangtelį ( 39.A pav.).
2. Pakelti tiek, kiek reikia patogiam rato nuėmimui.
3. Atsuktuvo pagalba nuimti elastinį žiedą (39.B pav.) ir atraminę poveržlę (39.C pav.).
4. Nuimti norimą pakeisti ratą.
5. Sutepti ašį (39.D pav.) tepalu.
6. Sumontuoti atsarginį ratą.
7. Vėl atidžiai įstatyti atraminę poveržlę ir elastinį žiedą.

**SVARBU** Patikrinti, ar galiniai ratai yra tame pačiame aukštyje (40.A pav.) ir ar išorinio skersmens skirtumas tarp dviejų ratų (40.B pav.) neviršija 8-10 mm. Jei taip atsitinka, reikia atlikti pjovimo įtaisų bloko suderinimo reguliavimą įgaliotame techninio aptarnavimo centre, taip bus išvengta netolygaus pjovimo.

### 8.3.5 Padangų taisymas arba pakeitimas

Padangos yra "Tubeless" tipo, todėl kiekvienas pakeitimas arba taisymas jų pradūrimo atveju turi vykti specializuotame padangų centre, taikant šiam padangos tipui numatytus metodus.

### 8.4 ELEKTRONINĖ PLOKŠTĖ

Elektroninė plokštė, tai sudedamoji dalis, esanti po prietaisų skydu, ji valdo visus įrenginio saugos įtaisus.

#### 8.4.1 Plokštės apsaugos įtaisas (*tik modeliams su galiniu surinkimu*)

- Elektroninė plokštė yra po prietaisų skydu ir yra aprūpinta savaime atsistatančiu saugos įtaisu, kuris nutraukia grandinę, jei pasireiškia gedimai elektros instaliacijoje (14 skyr.).

#### 8.4.2 Plokštės apsaugos lydisis saugiklis (*tik modeliams su šoniniu išmetimu*)

- Elektroninė plokštė, esanti po prietaisų skydu, yra aprūpinta lydžiuoju saugikliu, kuris nutraukia grandinę, jei pasireiškia gedimai arba trumpas sujungimas elektros instaliacijoje (14 skyr.).

### 8.5 LYDŽIOJO SAUGIKLIO PAKEITIMAS

Įrenginiui yra numatyti tam tikri skirtingos galios lydieji saugikliai (41. A pav.), kurių funkcijos ir bruožai yra tokie:

- 10 A lydisis saugiklis = elektroninės plokštės bendrosios instaliacijos ir galios grandinės apsauga, jo įsijungimas sąlygoja įrenginio sustojimą ir, **tik modeliams su galiniu išmetimu**, sąlygoja visišką prietaisų skydo signalinės lempučių išsijungimą ( 5.11 par.)
- 25 A lydisis saugiklis = įkrovimo grandinės apsauga, jo įsijungimas pasireiškia progresyviu akumuliatoriaus įkrovos mažėjimu ir po to sekančiais paleidimo sunkumais.

Lydžiojo saugiklio galia yra nurodyta ant paties saugiklio.

**SVARBU** Perdegęs lydisis saugiklis turi būti visuomet pakeistas tos pačios rūšies ir galios lydžiuoju saugikliu, niekuomet nenaudoti kitokių lydžiuoju saugiklių.

Jei neįmanoma pašalinti saugiklių įsijungimo priežasčių, susisiekti su Pardavėju.

### 8.6 LEMPOS PAKEITIMAS

#### 8.6.1 "I" tipo - Kaitinamosios lempos

- Lempos (18/W) jungiamuoju kaiščiu yra įdėtos į patroną, kuris išsiima sukant jį prieš laikrodžio rodyklę žnyplių pagalba (42 pav.)

#### 8.6.2 "II" tipo - LED lempos

- Atsukti žiedą (42.A pav.) ir nuimti jungtį (42.B pav. ). Išmontuoti LED apšvietiklį (42.C pav.), pritvirtintą varžtais (42.D pav.).

### 8.7 UŽPAKALINĖ AŠIS

- Ji yra sudaryta iš sandarios monoblokinės grupės ir nereikalauja techninės priežiūros; yra aprūpinta nuolatinio sutepimo sistema, kurios nereikia keisti ar pildyti.

## 9. SANDĖLIAVIMAS

Kai įrenginys turi būti sandėliuojamas ilgiau nei 30 dienų:

1. Leisti atvėsti varikliui
2. Atjungti akumuliatoriaus laidus ir jį padėti į vėsią ir sausą patalpą.
3. Ištuštinti degalų baką ( 7.2.2 par.) ir laikytis nurodymų, pateiktų variklio instrukcijų knygelėje.
4. Kruopščiai nuvalyti įrenginį.
5. Patikrinti, ar įrenginys nėra sugadintas. Jei reikia, kreiptis į įgaliotąjį techninio aptarnavimo centrą.
6. Sandėliuoti įrenginį:
  - su nuleistu pjovimo įtaisų bloku
  - sausoje aplinkoje
  - vietoje, apsaugotoje nuo atmosferos reiškinių
  - jei įmanoma, įrenginį apdengti brezentu ( 15.4 par.)
  - vaikams neprieinamoje vietoje.
  - įsitikinti, kad raktai ar techninei priežiūrai naudoti įrankiai yra ištraukti.

Kai vėl ketinama naudoti įrenginį:

- prieš vėl pradėdant darbą, įsitikinti, ar nėra benzino nutekėjimo iš vamzdžių, iš kuro sklendės ir karbiuratoriaus;
- parengti įrenginį taip, kaip nurodyta skyriuje "6. Įrenginio naudojimas".

## 10. PERKĖLIMAS IR TRANSPORTAVIMAS

- Kai įrenginys yra perkeliamas, reikia:
  - išjungti pjavimo įtaisą;
  - nustatyti pjavimo įtaisų bloką į maksimalų aukštį;
  - išjungti variklį;
- Kai įrenginys yra vežamas transporto priemonėje arba priekaboje, reikia:
  - naudoti tinkamo atsparumo, pločio ir ilgio įlipimo rampas;
  - įkelti įrenginį su išjungtu varikliu bei iš įrenginio ištrauktu užvedimo raktu, be vairuotojo; įrenginį stumti, tai turi atlikti pakankamas žmonių skaičius;
  - užsukti degalų sklendę (jei numatyta);
  - visiškai nuleisti pjavimo įtaisų bloką;
  - įvesti rankinį stabdį;
  - įrenginį pastatyti taip, kad jis niekam nekeltų pavojaus;
  - tvirtai pritvirtinti prie transporto priemonės lynų ar grandinių pagalba, tokiu būdu bus išvengta apvirtimo ir galimos žalos bei degalų išsiliejimo.

## 11. TECHNINIS APTARNAVIMAS IR REMONTAS

Šiame vadove pateikiama visa informacija, kurios reikia įrenginio darbai ir taisyklingai pagrindinei techninei priežiūrai, kurią atlieka pats įrenginio naudotojas. Visas šiame vadove neaprašytas techninės priežiūros ir reguliavimo operacijas turi atlikti įrenginio Pardavėjas arba Specializuotas techninės priežiūros centras, turintis atitinkamų žinių ir reikiamos įrangos taisyklingam darbų atlikimui, išlaikant pradinį saugumo lygį ir originalų įrenginio stovį.

Netinkamose struktūrose arba ne kvalifikuotų asmenų atlikti darbai sąlygoja bet kokios formos Garantijos nutraukimą ir atleidžia Gamintoją nuo bet kokių įsipareigojimų ir atsakomybės.

- Tik įgaliotos techninio aptarnavimo dirbtuvės gali atlikti garantinius remonto ir techninės priežiūros darbus.
- Įgaliotos techninio aptarnavimo dirbtuvės naudoja tik originalias atsargines dalis. Originalios atsarginės detalės ir priedai yra specialiai sukurti įrenginiams.
- Neoriginalios atsarginės detalės ir priedai nėra patvirtinti; neoriginalių atsarginių detalių ir priedų naudojimas kelia pavojų įrenginio saugumui ir atleidžia Gamintoją nuo bet kokių įsipareigojimų ar atsakomybės.
- Patariama vieną kartą per metus įrenginį patikėti įgaliotoms techninio aptarnavimo dirbtuvėms techninės priežiūros, aptarnavimo ir saugos įtaisų patikrinimo darbų atlikimui.

## 12. GARANTIJOS TAIKYMO SĄLYGOS

Garantija padengia visus medžiagų ir gamybos defektus. Naudotojas turės kruopščiai laikytis visų įrenginio dokumentuose pateiktų nurodymų. Garantija nepadengia nuostolių atsiradusių dėl:

- Nesusipažinimo su pateiktais dokumentais.
  - Išsiblaškyimo.
  - Netinkamo ir neleistino naudojimo ir montavimo.
  - Neoriginalių atsarginių dalių naudojimo.
  - Gamintojo nepatvirtintų ir netiekiamų priedų naudojimo.
- Be to garantija nepadengia:
- Įprasto susidėvinčių detalių, tokių kaip pavarų diržai, žibintai, ratai, peiliai, apsauginiai varžtai ir laidai, susidėvėjimo dėl eksploatacijos.
  - Įprastinio susidėvėjimo.
  - Variklio. Varikliams yra taikoma variklio gamintojo garantija, kurioje yra nurodyti terminai ir specifinės sąlygos.

Pirkėją gina nacionaliniai teisės aktai. Ši garantija jokiais būdais neapriboja pirkėjo teisių, kurias numato nacionaliniai teisės aktai.

### 13. TECHNINĖS PRIEŽIŪROS LENTELĖ

Šone esančiuose langeliuose galima pažymėti datą arba darbo valandų skaičių, kada buvo atliekami veiksmai.

Veiksmas	Periodiškumas (valandos)	Atliktas (Data arba Valandos)					Pastabos
<b>ĮRENGINYS</b>							
Saugos kontrolė / Valdymo įtaisų patikrinimas	Prieš kiekvieną naudojimą						par. 6.2
Padangų slėgio patikrinimas	Prieš kiekvieną naudojimą						par. 6.1.3
Išėjimo apsaugos įtaisų sumontavimas/patikrinimas	Prieš kiekvieną naudojimą						par. 6.1.4
Bendras valymas ir kontrolė	Po kiekvieno naudojimo						par. 7.4
Galimų įrenginio pažeidimų patikrinimas. Jei reikia, kreiptis į įgaliotąjį techninio aptarnavimo centrą.	Po kiekvieno naudojimo						-
Akumulatoriaus įkrova	Prieš sandėliavimą						par. 7.5
Visų pritvirtinimų patikrinimas	25						
Pjovimo įtaisų pritvirtinimo ir pagalandimo patikrinimas	25						***
Pavaros diržo patikrinimas	25						***
Pjovimo įtaisų valdymo diržo patikrinimas	25						***
Stabdžio patikrinimas ir reguliavimas	25						***
Traukos patikrinimas ir reguliavimas	25						***
Pjovimo įtaisų įvedimo ir stabdžių patikrinimas	25						***
Bendras sutepimas	25						****
Pjovimo įtaisų pakeitimas	100						***
Pavaros diržo pakeitimas	-						** / ***
Pjovimo įtaisų valdymo diržo pakeitimas	-						** / ***
<b>VARIKLIS</b>							
Kuro lygio patikrinimas/papildymas	Prieš kiekvieną naudojimą						7.2 par.
Variklio alyvos patikrinimas / papildymas	Prieš kiekvieną naudojimą						7.3 par.
Variklio alyvos pakeitimas	...						*
Oro filtro patikrinimas ir valymas	...						*
Oro filtro pakeitimas	...						*
Benzino filtro patikrinimas	...						*
Benzino filtro pakeitimas	...						*
Žvakių kontaktų patikrinimas ir valymas	...						*
Žvakės pakeitimas	...						*

\* Dėl pilno veikslių sąrašo ir periodiškumo konsultuotis variklio instrukcijų vadove

\*\* Atsiradus pirmiesiems gedimų požymiams, kreiptis į Pardavėją

\*\*\* Operacija, kuri turi būti atlikta pas Pardavėją arba specializuotame techninio aptarnavimo centre

\*\*\*\* Bendras visų sujungimų sutepimas turi būti atliekamas ir kiekvieną kartą, kai numatomas ilgesnis įrenginio nenaudojimas

## 14. GEDIMŲ PAIEŠKA

GEDIMAS	GALIMA PRIEŽASTIS	TAISYMAS
1. Įvedus raktą į «EIGOS» padėtį, signalinė lemputė išlieka nedeganti <i>(tik modeliams su galiniu surinkimu)</i>	Elektroninės plokštės apsaugos įtaiso įsijungimas dėl: blogai pajungto akumuliatoriaus	Įkišti raktą į padėtį «SUSTOJIMAS» ir ieškoti gedimo priežasčių: patikrinti jungtis ( 4.4 par.)
	akumuliatoriaus polių sukeitimo	patikrinti sujungimus ( 4.4 par.)
	visiškai išsikrovusio akumuliatoriaus	pakrauti akumuliatorių ( 7.5 par.)
	perdegusio lydžiojo saugiklio	pakeisti lydųjį saugiklį (10 A) ( 8.5 par.)
	sudrėkusios plokštės	išdžiovinti šiltu oru
2. Raktui esant padėtyje «PALEIDIMAS», signalinė lemputė mirksi, o paleidimo varikliukas nesisuka <i>(tik modeliams su galiniu surinkimu)</i>	trūksta paleidimo patvirtinimo	patikrinti, kad būtų laikomasi patvirtinimui būtinų sąlygų ( 6.2.2 par.)
	akumuliatorius nepakankamai įkrautas	pakrauti akumuliatorių ( 7.5 par.)
3. Raktui esant padėtyje «PALEIDIMAS», signalinė lemputė užsidega, bet paleidimo varikliukas nesisuka <i>(tik modeliams su galiniu surinkimu)</i>	paleidimo relės gedimas	susisiekti su Pardavėju
	akumuliatorius nepakankamai įkrautas	pakrauti akumuliatorių ( 7.5 par.)
4. Raktui esant padėtyje «PALEIDIMAS», paleidimo varikliukas nesisuka <i>(tik modeliams su šoniniu išmetimu)</i>	trūksta paleidimo patvirtinimo	Įkišti raktą į padėtį «SUSTOJIMAS» ir ieškoti gedimo priežasčių: patikrinti, kad būtų laikomasi patvirtinimui būtinų sąlygų ( 6.2.2 par.)
	prastai prijungto akumuliatoriaus	patikrinti sujungimus ( 4.4 par.)
	akumuliatoriaus polių sukeitimo	patikrinti sujungimus ( 4.4 par.)
	visiškai išsikrovusio akumuliatoriaus	pakrauti akumuliatorių ( 7.5 par.)
	perdegusio lydžiojo saugiklio	pakeisti lydųjį saugiklį (10 A) ( 8.5 par.)
	sudrėkusios plokštės	išdžiovinti šiltu oru
	paleidimo relės gedimas	susisiekti su Pardavėju
	akumuliatorius nepakankamai įkrautas	pakrauti akumuliatorių ( 7.5 par.)
5. Kai raktas yra padėtyje «PALEIDIMAS», paleidimo varikliukas sukasi, bet variklis neįsijungia	nepakankamas benzino srautas	patikrinti degalų lygį bake 7.2.1 par.) atsukti sklendę (jei numatyta) ( 6.4 par.) patikrinti benzino filtrą
	užvedimo gedimas	patikrinti žvakės gaubto pritvirtinimą patikrinti, ar elektrodai išvalyti ir ar atstumas tarp jų yra taisyklingas
	karbiuracijos problemos	išvalyti arba pakeisti oro filtrą ištuštinti baką ir įpilti naujo benzino patikrinti ir, esant reikalui, pakeisti benzino filtrą
6. Problematiškas paleidimas arba netaisyklingas variklio veikimas	karbiuracijos problemos	išvalyti arba pakeisti oro filtrą ištuštinti baką ir įpilti naujo benzino patikrinti ir, esant reikalui, pakeisti benzino filtrą
	per didelis eigos greitis palyginus su pjovimo aukščiu	sumažinti judėjimo greitį ir/arba padidinti pjovimo aukštį ( 6.5.4 par.)
7. Variklio našumo sumažėjimas pjovimo metu	per didelis eigos greitis palyginus su pjovimo aukščiu	sumažinti judėjimo greitį ir/arba padidinti pjovimo aukštį ( 6.5.4 par.)

Jeigu nesklandumai tęsiasi įvykdžius aprašytus veiksmus, susisiekti su Pardavėju.



GEDIMAS	GALIMA PRIEŽASTIS	TAISYMAS
8. Variklis sustoja dirbant	saugos įrenginių įsijungimas	patikrinti, kad būtų laikomasi patvirtinimui būtinų sąlygų ( 6.2.2 par.)
	dėl trumpojo sujungimo perdegęs lydisis saugiklis arba gedimai elektros instaliacijoje ( <b>tik modeliams su šoniniu išmetimu</b> )	Surasti ir pašalinti gedimų priežastis, tokiu būdu bus išvengta pertraukimų pasikartojimo Pakeisti lydujį saugiklį (10 A) ( 8.5 par.). Jei pertraukimai pasikartoja, kreiptis į Pardavėją
9. Variklis sustoja darbo metu, o signalinė lemputė užgesa ( <b>tik modeliams su galiniu surinkimu</b> )	Elektroninės plokštės apsaugos įtaiso įsijungimas dėl:	Įkišti raktą į padėtį «SUSTOJIMAS», palaukti keletą sekundžių, tokiu būdu grandinė atsistatys automatiškai ir:
	akumulatoriaus polių sukeitimas	patikrinti sujungimus ( 4.4 par.)
	gedimai akumulatoriaus įkrovos regulatoriaus darbe	patikrinti akumulatoriaus sujungimus ( 4.4 par.) patikrinti, ar akumulatorius yra
	trumpas sujungimas	Susisiekti su Pardavėju
10. Pjovimo įtaisai neįsijungia arba nesustoja iš karto, vos tik yra išvedami	Įjungimo sistemos gedimai	Susisiekti su Pardavėju
11. Netolygus pjovimas ir nepakankamas surinkimas ( <b>tik modeliams su galiniu surinkimu</b> )	pjovimo įtaisų blokas nėra lygiagretus žemei	patikrinti padangų slėgį ( 6.1.3 par.) atstatyti pjovimo įtaisų bloko sulygiavimą žemės atžvilgiu ( 8.2.1 par.)
	pjovimo įtaisų neefektyvumas	Susisiekti su Pardavėju
	per didelis eigos greitis palyginus su pjaunamos žolės aukščiui	sumažinti judėjimo greitį ir/arba padidinti pjovimo aukštį ( 6.5.4 par.) palaukti, kol žolė išdžiūs
	kanalo užsikimšimas	nuimti surinkimo maišą ir ištuštinti kanalą ( 7.4.2 par.)
12. Netolygus pjovimas ( <b>tik modeliams su šoniniu išmetimu</b> )	pjovimo įtaisų blokas nėra lygiagretus žemei	patikrinti padangų slėgį ( 6.1.3 par.) atstatyti pjovimo įtaisų bloko sulygiavimą žemės atžvilgiu ( 8.2.1 par.)
	pjovimo įtaisų neefektyvumas	Susisiekti su Pardavėju
13. Neįprasta vibracija darbo metu	pjovimo įtaisų blokas yra pilnas žolės	išvalyti pjovimo įtaisų bloką ( 7.4.4 par.)
	pjovimo įtaisai yra išsibalansavę arba atsilaisvinę	Susisiekti su Pardavėju
	atsilaisvinę sutvirtinimai	patikrinti ir priveržti variklio ir važiuoklės tvirtinamuosius varžtus
14. Netikslus arba neefektyvus stabdymas	stabdys nėra sureguliuotas taisyklingai	Susisiekti su Pardavėju
15. Netolygi eiga, prasta trauka važiuojant įkalnėje arba įrenginio polinkis apvirsti	diržo arba įvedimo įtaiso problemos	Susisiekti su Pardavėju
16. Veikiant varikliui, minant traukos pedalą, įrenginys nejuda (modeliams su hidrostatine pavarų dėže)	atblokavimo svirtis atblokuotos pavarų dėžės padėtyje	ją nustatyti į įvestos pavarų dėžės padėtį ( 5.13 par.)

Jeigu nesklandumai tęsiasi įvykdžius aprašytus veiksmus, susisiekti su Pardavėju.

GEDIMAS	GALIMA PRIEŽASTIS	TAISYMAS
17. Įrenginys ima neįprastai vibruoti ir/ar susidūrė su pašaliniais kūnais	pažeidimas arba detalės nėra gerai pritvirtintos	sustabdyti įrenginį ir ištraukti užvedimo raktą
		patikrinti galimus pažeidimus
		patikrinti, ar yra atsilaisvinusių detalių bei jas priveržti
		patikrinimus, detalių pakeitimus arba remontą atlikti specializuotame techninės priežiūros centre

Jeigu nesklandumai tęsiasi įvykdžius aprašytus veiksmus, susisiekti su Pardavėju.

## 15. PRIEDAI

### 15.1 RINKINYS MULČIAVIMUI

Susmulkina nupjautą žolę ir palieka ją ant vejos (43.A1 pav.; 43.A2 pav.).

### 15.2 AKUMULIATORIAUS PALAIKYMŲ ĮKROVIKLIS

Leidžia išlaikyti akumuliatorių veiksmingą nenaudojimo laikotarpį, užtikrindamas optimalų įkrovos lygį ir ilgesnį akumuliatoriaus naudojimo laiką (43.B pav.).

### 15.3 VILKIMO KOMPLEKTAS

Mažos priekabos vilkimui (43.C pav.).

### 15.4 BREZENTAS

Apsaugo įrenginį nuo dulkių, kai jis nėra naudojamas (43.D pav.).

### 15.5 GALINIO IŠMETIMO APSAUGOS KOMPLEKTAS

Galima naudoti vietoj surinkimo maišo, kai žolė nėra surenkama (43.E pav.). **(Tik modeliams su galiniu surinkimu).**

### 15.6 SNIEGO GRANDINĖS 18"

Gerina galinių ratų sukibimą važiuojant apsnigtuose plotuose ir leidžia panaudoti sniego valymo įrangą (43.F pav.).

### 15.7 RATAI PURVUI / SNIEGUI 18"

Pagerina traukos savybes ant sniego ir purvo.

### 15.8 PRIEKABA

Įrankių ar kitokių daiktų transportavimui laikantis leidžiamų krovinio apribojimų (43.H pav.).

### 15.9 BARSTYTUVAS

Druskos arba trąšų barstymui (43.I pav.).

### 15.10 VOLAS ŽOLEI

Dirvos sutankinimui po sėjos arba vejos lyginimui (43.J pav.).

### 15.11 PEILINIS SNIEGO VALYTUVAS

Sniego valymui ir pašalinto sniego šoniam surinkimui (43.K pav.).

### 15.12 LAPŲ IR ŽOLĖS SURINKTUVAS

Lapų arba žolės surinkimui žolėtuose paviršiuose (43.L pav.).



## SATURS


1. VISPĀRĒJĀ INFORMĀCIJA .....	2	6.6 Apturēšana .....	15
2. DROŠĪBAS NOTEIKUMI .....	2	6.7 Pēc izmantošanas .....	15
3. PĀRZINIET MAŠĪNU .....	4	7. PLĀNOTĀ TEHNISKĀ APKOPE .....	15
3.1 Mašīnas apraksts un paredzētais izmantošanas veids .....	4	7.1 Vispārēja informācija .....	15
3.2 Drošības zīmes .....	5	7.2 Degvielas uzpilde / degvielas tvertnes iztukšošana .....	16
3.3 Identifikācijas plāksnīte .....	6	7.3 Motoreļļas līmeņa pārbaude, papildināšana, izliešana .....	16
3.4 Galvenās sastāvdaļas .....	6	7.4 Zāles aizsargriteniši .....	17
4. MONTĀŽA .....	6	7.5 Tīrīšana .....	17
4.1 Montāžas sastāvdaļas .....	7	7.6 Akumulators .....	18
4.2 Stūres montāža .....	7	7.7 Nostiprinātājuzgriežņi un skrūves .....	18
4.3 Sēdekļa montāža .....	7	8. ĀRKĀRTAS TEHNISKĀ APKOPE .....	18
4.4 Akumulatora montāža un pieslēgšana ..	7	8.1 Drošības ieteikumi .....	18
4.5 Priekšējā bufera montāža .....	7	8.2 Griezējierīču bloks / griezējierīces .....	18
4.6 Sāniskās izmešanas deflektora montāža (tikai modeļiem ar sānisko izmešanu) ...	8	8.3 Priekšējo / aizmugurējo riteņu maiņa ..	19
4.7 Griezējierīču bloka sānu stiegrojumu montāža (tikai modeļiem ar sānisko izmešanu, ja tas ir paredzēts) .....	8	8.4 Elektroniskā plate .....	20
4.8 Aizmugurējās plāksnes uzstādīšana un pabeigšana (tikai modeļos ar aizmugurējo savākšanu) .....	8	8.5 Drošinātāja maiņa .....	20
5. VADĪBAS IERĪCES .....	8	8.6 Spuldžu maiņa .....	20
5.1 Atslēgas pārslēgs .....	8	8.7 Aizmugurējā ass .....	20
5.2 Akseleratora vadības ierīce .....	9	9. UZGLABĀŠANA .....	20
5.3 Stāvbremzes svira .....	9	10. PĀRVIETOŠANA UN TRANSPORTĒŠANA	21
5.4 Sajūga / bremses pedālis (mehāniskā transmisija) .....	9	11. APKOPE UN REMONTS .....	21
5.5 Ātrumu pārslēgšanas svira (mehāniskā pārnenumkārbā) .....	9	12. GARANTIJAS SEGUMS .....	21
5.6 Bremzes pedālis (hidrostatiskā transmisija) .....	9	13. TEHNISKĀS APKOPES TABULA .....	21
5.7 Vilkmes pedālis (hidrostatiskā transmisija) .....	10	14. TRAUCĒJUMMEKLĒŠANA .....	23
5.8 Hidrostatiskās transmisijas atbloķēšanas svira (hidrostatiskā transmisija) .....	10	15. PIEDERUMI .....	25
5.9 Griezējierīču ieslēgšanas un apturēšanas vadības ierīce .....	10	15.1 Mulčēšanas komplekts .....	25
5.10 Pļaušanas atpakaļgaitā atļaujas poga ..	10	15.2 Akumulatoru uzturēšanas lādēšana ..	25
5.11 Pļaušanas augstuma regulēšanas svira .....	10	15.3 Vilkšanas komplekts .....	25
5.12 Signāllampīņa un akustiskās signalizācijas ierīce (tikai modeļos ar aizmugurējo savākšanu) .....	10	15.4 Pārvalks .....	25
5.13 Savākšanas maisa apgāšanas svira (ja paredzēts, tikai modeļos ar aizmugurējo savākšanu) .....	11	15.5 Aizmugurējās izmešanas aizsarga komplekts .....	25
6. MAŠĪNAS IZMANTOŠANA .....	11	15.6 Sniega ķēdes 18" .....	25
6.1 Sagatavošanas darbi .....	11	15.7 Dubļu/sniega riteņi 18" .....	25
6.2 Drošības pārbaudes .....	11	15.8 Piekabe .....	25
6.3 Lietošana uz slīpām virsmām .....	12	15.9 Izklieģētājs .....	25
6.4 Iedarbināšana .....	13	15.10 Zāles rullis .....	25
6.5 Darbs .....	13	15.11 Sniega tīrītājs ar vērstuvi .....	25
		15.12 Lapu un zāles savācējs .....	25

## 1. VISPĀRĒJA INFORMĀCIJA

### 1.1 KĀ JĀLASA ROKASGRĀMATA

Rokasgrāmatas tekstā daži paragrāfi, kuros ir izklāstīta īpaši svarīga informācija par drošību vai pareizu lietošanu, ir dažādos veidos izcelti, saskaņā ar šādiem kritērijiem:

**PIEZĪME** vai **SVARĪGI** satur precizējumus vai skaidrojumus iepriekš izklāstītai informācijai, kas palīdz izvairīties no mašīnas vai mantas bojāšanas.

Ar simbolu  apzīmē bīstamību. Brīdinājuma neievērošanas gadījumā jūs vai trešās personas var gūt traumas un/vai iekārta var tikt bojāta.

Paragrāfi, kas apvilkti ar taisnstūri, kura malas sastāv no pelēkiem punktiem, attiecas uz opcionāliem raksturlielumiem, kas nav pieejami visos modeļos, kas tiek apskatīti šajā rokasgrāmatā. Pārbaudiet, vai raksturlielums attiecas uz jūsu modeli.

Visi virzienu apzīmējumi, tādi kā "priekšā", "aizmugurē", "pa labi" un "pa kreisi" attiecas uz operatora darba pozīciju.

### 1.2 ATSAUCES

#### 1.2.1 Attēli


Attēli šajā instrukcijā ir numurēti 1, 2, 3 utt. Attēlos redzamās detaļas ir apzīmētas ar burtiem A, B, C utt. Atsauce uz detaļu C 2. attēlā tiek apzīmēta kā: "Skatīt att. 2.C" vai vienkārši "(att. 2.C)". Attēliem ir ilustratīvs raksturs. Faktiski uzstādītās detaļas var atšķirties no attēlotajām.

#### 1.2.2 Virsraksti

Rokasgrāmatā ir sadalīta nodaļās un paragrāfos. Paragrāfa "2.1 Apmācība" virsraksts ir "2. Drošības noteikumi" apakšvirsraksts. Atsauces uz virsrakstiem vai paragrāfiem ir apzīmētas ar saīsinājumiem nod. vai par. un ar attiecīgo numuru. Piemērs: "nod. 2" vai "par. 2.1"

## 2. DROŠĪBAS NOTEIKUMI

### 2.1 APMĀCĪBA

 **Iepazīstieties ar mašīnas vadības orgāniem un ar to pareizu izmantošanu. Iemācieties ātri apturēt dzinēju. Šo norādījumu un brīdinājumu neievērošana var izraisīt ugunsgrēkus un/vai smagas traumas.**

- Nekādā gadījumā neļaujiet lietot mašīnu bērniem vai cilvēkiem, kuri nav nepieciešamā līmenī iepazīnušies ar instrukciju. Vietējā likumdošanā var būt noteikts minimālais mašīnas operatora vecums.
- Nekādā gadījumā neizmantojiet mašīnu, ja mašīnas operators ir noguris vai slīkti jūtas vai, ja viņš ir lietojis medikamentus, narkotikas, alkoholu vai vielas, kas pasliktina refleksus un uzmanību.
- Nepārvadāiet bērnus vai citus pasažierus
- Atcerieties, ka operators vai lietotājs ir atbildīgs par negadījumiem un nejausiem mantas bojājumiem, kuros ir iesaistītas trešās personas vai to manta. Lietotāja pienākums ir novērtēt darba vietā pastāvošos potenciālos riskus, kā arī veikt visus pasākumus, kas nepieciešami savas un citu personu drošības garantēšanai, it īpaši strādājot uz slīpām, nelīdzenām, slidenām vai nestabilām virsmām.
- Pārdodot ierīci vai iedodot to lietošanā citām personām, pārliecinieties, ka lietotājs iepazīstas ar šajā rokasgrāmatā izklāstītajiem norādījumiem.

### 2.2 SAGATAVOŠANAS DARBI

#### Individuālie aizsardzības līdzekļi (IAL)

- Valkājiet aizsargapģērbu, izturīgus darba apavus ar neslīdošu zoli un garas bikses. Strādājot ar mašīnu, nedrīkst iet ar basām kājām vai valkāt vaļējas sandales. Ir obligāti jāizmanto dzirdes orgānu aizsargaustiņas.
- Nevalkājiet šalles, halātus, kaklarotas, aproces, apģērbu ar vaļīgām daļām vai auklām, kā arī kaklasaites un apģērbus ar daļām, kuras var iestrēgt mašīnā vai darba vietā esošajos priekšmetos.
- Ja jums ir gari mati, tad atbilstošā veidā savāciet tos.

#### Darba zona / Mašīna

- Rūpīgi pārbaudiet visu darba zonu un novāciet visus priekšmetus, kurus mašīna var uzvest, vai kuri var sabojāt griezējierīci/rotējošās daļas (akmeņus, zarus, metāla vadus, kaulus u.c.).

## Iekšdedzes dzinēji: degviela

**⚠ BĪSTAMI!** Degviela ir ļoti viegli uzliesmojoša viela.

- Uzglabājiet degvielu speciālās un sertificētās kannās, kas tam ir paredzētas, drošās vietās, tālu no siltuma avotiem un atklāta uguns.
- Sekojiet tam, lai uz kannām benzīna uzglabāšanas zonā nebūtu zāles, lapu vai smērvielu atlieku.
- Neatstājiet kannas bērniem pieejamās vietās.
- Nesmēķējiet degvielas uzpildes vai pieļiešanas laikā, kā arī vienmēr, kad rīkojieties ar degvielu.
- Uzpildiet degvielu tikai ārā, izmantojot piltuvi.
- Izvairieties no degvielas tvaiku ieelpošanas.
- Nepievienojiet degvielu un nenorņemiet tvertnes vāciņu, kamēr dzinējs darbojas vai ir karsts.
- Lēni atveriet tvertnes vāciņu, ļaujot iekšējam spiedienam pakāpeniski samazināties.
- Netuviniet liesmu tvertnes kaklam, lai pārbaudītu tās saturu.
- Ja notiek degvielas noplūde, neiedarbiniet dzinēju, bet gan attāliniet mašīnu no vietas, kur izlijusi degviela, raugieties, lai nerastos aizdegšanās iespēja, kamēr degviela nav iztvaikojusi un degvielas tvaiki nav izklīduši.
- Nekavējoties noslaukiet visu uz mašīnu un uz zemi izlijušo degvielu.
- Vienmēr uzstādiet atpakaļ un labi aizgrieziet tvertnes un degvielas kannas vāciņus.
- Neiedarbiniet mašīnu degvielas uzpildes vietā; dzinējs ir jāiedarbina vismaz 3 metru attālumā no degvielas uzpildīšanas vietas.
- Izvairieties no degvielas nokļūšanas uz apģērba un, ja tas tomēr notiek, pirms dzinēja iedarbināšanas pārgērbieties.

### 2.3 IZMANTOŠANAS LAIKĀ

#### Darba zona

- Nedarbiniet dzinēju slēgtās telpās, kurās var uzkrāties bīstama tvana gāze. Mašīna jāiedarbina ārā vai labi vēdināmā vietā. Atcerieties, ka dzinēja izplūdes gāzes ir toksiskas.
- Mašīnas iedarbināšanas laikā nevirziet trokšņa slāpētāju un, tātad, izplūdes gāzi, uzliesmojošo vielu un materiālu virzienā.
- Nelietojiet mašīnu sprādzienbīstamās vidēs, uzliesmojošo šķidrums, gāzu vai putekļu klātbūtnē. Elektriskie kontakti vai mehāniskā berze var radīt dzirksteles, kuras var aizdedzināt putekļus vai tvaikus.
- Strādājiet tikai dienas gaismā vai ar labu mākslīgo apgaismojumu un labas redzamības apstākļos.

- Sekojiet tam, lai cilvēki, bērni un dzīvnieki atrastos drošā attālumā no darba zonas. Bērni ir jāpieskata otrai pieaugušai personai.
- Nestrādājiet uz mitras zāles, zem lietus vai, ja pastāv negaisa un it īpaši zibens risks.
- Pievērsiet īpašu uzmanību virsmas nelīdzenumiem (ciņi, grāvji), slīpām virsmām, slēptām bīstamības avotiem un šķēršļu esamībai, kuri var ierobežot redzamību.
- Esiet ļoti uzmanīgs, atrodoties krauju, bedru vai dambju tuvumā. Mašīna var apgāzties, ja viens no riteņiem nobrauc no apmales vai, ja apmale sabrūk.
- Esiet īpaši uzmanīgs uz slīpām virsmām, lai izvairītos no apgāšanās vai kontroles zaudēšanas pār mašīnu. Galvenie kontroles zaudēšanas iemesli ir šādi:
  - Nepietiekoša riteņu saķere
  - Pārāk liels ātrums
  - Nepietiekoša bremsēšana
  - Mašīna neatbilst izmantošanas veidam
  - Nepietiekošas zināšanas par to, pie kādām sekām var novest zemes stāvoklis
  - Nepareiza izmantošana vilcēja veidā.

#### Drošības noteikumi

- Braukšanas un darba laikā nenovērsiet uzmanību un saglabājiet nepieciešamo koncentrāciju.
- Pārvietojoties atpakaļgaitā, esiet uzmanīgs. Skatieties atpakaļ pirms sākt pārvietoties atpakaļ un pārvietošanās laikā, lai pārliecinātos, ka aiz jums nav šķēršļu.
- Esiet uzmanīgs, kamēr velkat kravu vai izmantojat smagus agregātus:
  - Vilkšanas stieņa piestiprināšanai izmantojiet tikai apstiprinātas vietas;
  - Neveiciet asas kustības ar stūri.Atpakaļgaitas laikā esiet uzmanīgs;
- Izmantojiet pretsvarus vai riteņu svarus, ja tas ir ieteikts rokasgrāmatā.
- Pievērsiet uzmanību, ja jūs izmantojat savākšanas maisus un piederumus, kuri var ietekmēt mašīnas stabilitāti, it īpaši uz slīpām virsmām.
- Vienmēr turiet rokas un kājas tālu no griezējierīces, gan iedarbināšanas, gan darba laikā.
- Uzmanību: griezējelements turpina griezties dažas sekundes arī pēc tā atslēgšanas vai pēc dzinēja izslēgšanas.
- Pievērsiet uzmanību griezējierīču blokam, kurā ir vairāk kā viena griezējierīce, jo vienas griezējierīces rotēšana var izraisīt citu griezējierīču rotēšanu.
- Vienmēr stāviet tālu no izmešanas atveres.
- Nepieskarieties dzinēja daļām, kas izmantošanas laikā var kļūt karstas. Pastāv apdegumu risks.

- Lai izvairītos no ugunsgrēka riska, neļaujiet mašīnai stāvēt ar ieslēgtu dzinēju augstā zālē.

**⚠** Ja darba laikā rodas bojājumi vai negadījumi, nekavējoties apturiet dzinēju un attāliniet mašīnu, lai neradītu jaunus bojājumus; operatora vai citu personu savainošanās gadījumā nekavējoties sniedziet situācijai atbilstošu pirmo palīdzību un vērsieties pie ārsta. Rūpīgi novāciet gruzus, kas var izraisīt bojājumus vai savainot cilvēkus vai dzīvniekus gadījumā, ja jūs tos nepamanāt.

### Izmantošanas ierobežojumi

- Nekādā gadījumā neizmantojiet mašīnu, ja aizsargi ir bojāti, nav uzstādīti vai nav pareizi izvietoti (savākšanas maiss, sāniskās izmešanas aizsargs, aizmugurējās izmešanas aizsargs).
- Neizmantojiet mašīnu, ja piederumi/ instrumenti nav uzstādīti paredzētajās vietās.
- Neizslēdziet, neatvienojiet, nenoņemiet un nemodificējiet uzstādītās drošības sistēmas/mikroslēdzus.
- Nepakļaujiet mašīnu pārmērīgai slodzei un neizmantojiet maza izmēra mašīnu smagu darbu veikšanai; atbilstošās mašīnas izmantošana samazina riskus un uzlabo darba kvalitāti.
- Mašīna nav apstiprināta izmantošanai uz publiskiem ceļiem. Šī mašīna ir jāizmanto (saskaņā ar ceļu satiksmes noteikumiem) tikai privātās zonās, kuras ir slēgtas transporta satiksmei.

## 2.4 TEHNISKĀ APKOPE UN UZGLABĀŠANA

Regulāri veiciet tehnisko apkopi un pareizi uzglabājiet mašīnu, lai tās drošība un raksturlielumi nesamazinātos.

### Tehniskā apkope

- Nekādā gadījumā nelietojiet mašīnu, ja tās detaļas ir nodilušas vai bojātas. Bojātas vai nodilušas detaļas ir nepieciešams nomainīt, nevis labot.
- Lai samazinātu ugunsgrēka risku, regulāri pārbaudiet, vai nav eļļas un/vai degvielas noplūdes.
- Mašīnas regulēšanas laikā īpašu uzmanību pievēršiet tam, lai pirksti neieklūtu starp kustīgo griezējierīci un mašīnas nekustīgām daļām.

**⚠** Trokšņa un vibrācijas līmenis, kas norādīts šajā instrukcijā, atbilst maksimālajam vērtībām, kas sasniedzamas mašīnas izmantošanas laikā. Nelīdzsvarota griezējelementa izmantošana,

pārmērīgs kustības ātrums un tehniskās apkopes neveikšana būtiski ietekmē trokšņa līmeni un vibrācijas. Tāpēc ir jāveic piesardzības pasākumi, lai novērstu iespējamus bojājumus, kas var rasties pārmērīga trokšņa vai vibrāciju radītas pārslodzes dēļ; veiciet mašīnas tehnisko apkopi, izmantojiet prettrokšņa austiņas, darba laikā taisiet pauzes.

### Uzglabāšana

- Neuzpildiet mašīnas tvertni ar degvielu tādā vietā, kur degvielas tvaiki var saskarties ar liesmu, dzirksteli vai spēcīgu siituma avotu.
- Lai samazinātu ugunsgrēka risku, neatstājiet telpā tvertnes ar atkritumiem.

## 2.5 APKĀRTĒJĀS VIDES AIZSARDZĪBA

Mašīnas īpašniekam ir jārūpējas par vides aizsardzību, izturoties ar cieņu pret sabiedrību un vidi, kurā dzīvojam.

- Centieties nekļūt par jūsu kaimiņu traucējumu cēloni. Izmantojiet mašīnu tikai piemērotā laikā (neizmantojiet to agri no rīta vai vēlā vakarā, kad jūs varat traucēt citiem cilvēkiem).
- Rūpīgi ievērojiet vietējo likumdošanu, kas attiecas uz iepakojuma materiālu, eļļas, degvielas, filtru, bojātu detaļu vai citu vidi piesārņojošo materiālu utilizāciju; šos atkritumus nedrīkst izmest sadzīves atkritumu konteineros un tie ir jānogādā uz speciāliem savākšanas centriem, kas nodrošina atkritumu utilizāciju.
- Rūpīgi ievērojiet vietējo likumdošanu, kas attiecas uz atkritumu utilizāciju
- Pēc mašīnas izvadīšanas no ekspluatācijas, nemetiet to ārā, bet sazinieties ar atkritumu savākšanas centru saskaņā ar vietējās likumdošanas prasībām.

## 3. PĀRZINIET MAŠĪNU

### 3.1 MAŠĪNAS APRAKSTS UN PAREDZĒTAIS IZMANTOŠANAS VEIDS

**Šī mašīna ir sēžot vadāma zālienu pļaujmašīna.**

Mašīna ir aprīkota ar dzinēju, kas darbina griezējierīci, kas aizsargāta ar karteri, kā arī ar transmisijas mezglu, kas nodrošina mašīnas kustību.

Šī mašīna ir aprīkota ar aizmugurējo riteņu piedziņu. Aizmugurējā ass var būt aprīkota ar:

- mehānisko transmisiju ar 5 pārnēsumiem kustībai uz priekšu un vienu atpakaļgaitas pārnēsumu.

- bezpakāpju hidrostatisko transmisiju kustībai uz priekšu un atpakaļgaitā ("Hydro").

Operators var vadīt mašīnu un darbināt galvenās vadības ierīces, visu laiku sēžot vadītāja sēdekļī.

Mašīnā uzstādītās drošības ierīces nodrošina dzinēja un griezējierīces apturēšanu dažādu sekunžu laikā (par. 6.2.2).

### 3.1.1 Paredzētais izmantošanas veids

Šī mašīna ir izstrādāta un izgatavota zāles pļaušanai.

Vispārīgas mašīnas iespējas:

- MP 84 / MP 98 sērijas iespējas:
  1. pļaut zāli un savākt to savākšanas maisā
  2. pļaut zāli un izmest to uz zemes no aizmugures
  3. pļaut zāli, sasmalcināt to un izkļiedēt uz zemes (tā saucamā "mulčēšana").
- SD 98 / 108 sērijas iespējas:
  4. pļaut zāli un izmest to sāniski
  5. pļaut zāli, sasmalcināt to un izkļiedēt uz zemes (tā saucamā "mulčēšana").

Noteiktu piederumu izmantošana, kurus ražotājs piedāvā kā standartaprīkojumu vai atsevišķi nopērkamu aprīkojumu, ļauj veikt šo darbu, izmantojot dažādas metodes, kas aprakstītas šajā rokasgrāmatā vai instrukcijās, kas tiek piegādātas kopā ar piederumiem. Līdzīgā veidā, iespēja uzstādīt papildpiederumus (ja tos ir paredzējis ražotājs) var paplašināt paredzēto izmantojumu un citas funkcijas, atbilstoši ierobežojumiem un nosacījumiem, kas norādīti ar piederuma instrukcijā.

### 3.1.2 Nepareiza lietošana

- Mašīnas izmantošana jebkādiem citiem mērķiem, kas nav minēti augstāk, var būt bīstama un var radīt ievainojumus un/vai bojāt mantu. Par nepareizu lietošanu tiek uzskatīts (tikai piemēra labad, saraksts nav pilns):
  - citu personu, bērnu vai dzīvnieku pārvadāšana mašīnā, jo viņi var izkrist un gūt nopietnas traumas vai traucēt drošā veidā vadīt mašīnu;
  - kravas vilkšana vai stumšana bez speciālu vilkšanas piederumu izmantošanas;
  - braukšana ar mašīnu pa nestabilu, slidenu, apledojušu, akmeņainu vai nelīdzenu virsmu, kā arī pa dubļu peļķēm un staigājumiem, kas traucē novērtēt virsmas stāvokli;

- griezējierīces ieslēgšana vietās bez zāles;
- mašīnas izmantošana lapu vai grūžu savākšanai.

**SVARĪGI** *Mašīnas nepareiza lietošana izraisa garantijas anulēšanu un atbrīvo Ražotāju no jebkāda veida atbildības, padarot lietotāju atbildīgu par zaudējumiem, kas saistīti ar paša vai trešo personu mantas bojājumiem vai gūtajām traumām.*

### 3.1.3 Lietotāja tips

Šī mašīna ir paredzēta patērētājiem, jeb neprofesionāliem lietotājiem. Tā ir paredzēta "neprofesionālai lietošanai".

**SVARĪGI** *Mašīnu drīkst izmantot tikai viens operators.*

## 3.2 DROŠĪBAS ZĪMES

Uz mašīnas ir atrodami dažādi simboli (att. 2). Tie ir nepieciešami, lai atgādinātu operatoram par pareizu rīcību, par to, ka izmantošanas laikā jābūt uzmanīgam un jāievēro nepieciešamie piesardzības pasākumi.

Simbolu nozīme:



**Uzmanību:** Uzmanīgi izlasiet instrukciju pirms mašīnas lietošanas.



**Uzmanību:** Pirms jebkādu tehniskās apkopes vai remonta darbu veikšanas, izņemiet atslēgu un izlasiet norādījumus.



**Bīstamība! Priekšmetu uzmešana:** Nestrādājiet, ja aizmugurējās izmešanas aizsargs vai savākšanas maisis nav uzstādīts. *(tikai modeļos ar aizmugurējo savākšanu)*



**Bīstamība! Priekšmetu uzmešana:** Nestrādājiet, ja sāniskās izmešanas deflektors nav uzstādīts. *(tikai modeļiem ar sānisko izmešanu)*



**Bīstamība! Priekšmetu uzmešana:** Neļaujiet citām personām atrasties tuvu jūsu darba vietai



**Bīstamība! Mašīnas apgāšanās:** Neizmantojiet šo mašīnu uz virsmām ar slīpumu lielāku par 10°





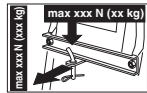
**Bīstamība! Traumas:** Pārliecinieties, ka bērni atrodas tālu no mašīnas, kamēr dzinējs ir iedarbināts



**Sagriešanās risks.** Kustīgās griezējierīces. Neievietojiet rokas vai kājas nodalījumā, kurā atrodas griezējierīces.



**Uzmanību!** Nestāviet blakus karstām virsmām



Vilkšanas komplekta lietošanas laikā nepārsniedziet uz etiķetes norādītos kravnesības ierobežojumus un ievērojiet drošības noteikumus

**SVARĪGI** Ir jānomaina uzlīmes, kuras ir bojātas vai nav salasāmas. Pasūtiet jaunus uzlīmes autorizētajā servisa centrā.

### 3.3 IDENTIFIKĀCIJAS PLĀKSNĪTE

Identifikācijas plāksnītē ir norādīti šādi dati (att. 1):

1. Akustiskās jaudas līmenis
2. CE atbilstības marķējums
3. Izgatavošanas gads
4. Dzinēja jauda un griešanās ātrums
5. Mašīnas modelis
6. Mašīnas tips
7. Sērijas numurs
8. Svārs kilogramos
9. Ražotāja nosaukums un adrese
10. Transmisijas tips
11. Artikula kods

Pierakstiet mašīnas identifikācijas datus attiecīgajos laukos tabulā, kas atrodama uz aizmugurējiem vākiem.

**SVARĪGI** Katru reizi, kad sazināties ar autorizēto servisa centru, izmantojiet etiķetē norādītos identifikācijas datus.

**SVARĪGI** Atbilstības deklarācijas piemērs ir atrodams rokasgrāmatas pēdējās lappusēs.

### 3.4 GALVENĀS SASTĀVDAĻAS

Mašīna sastāv no šādām galvenajām sastāvdaļām, kurām ir šādas funkcijas (att. 1):

**A. Griezējierīču bloks:** šis bloks sastāv no korpusa, kurā ir ietvertas rotējošās griezējierīces, un no griezējierīcēm.

**B. Griezējierīces:** tās ir zāles pļaušanai paredzētie elementi; galos esošās lāpstīņas veicina nopļautās zāles virzīšanu izmešanas kanālā.

**C. Sāniskās izmešanas deflektors:** tas ir drošības aizsargs, kas neļauj priekšmetiem, kas nonāk saskarē ar griezējierīcēm, izlidot tālu no mašīnas (*tikai modeļos ar sānisko izmešanu*).

**D. Izmešanas kanāls:** savienotājelements starp griezējierīču bloku un savākšanas maisu (*tikai modeļos ar aizmugurējo savākšanu*).

**E. Savākšanas maisis:** to izmanto ne tikai nopļautās zāles savākšanai, bet arī kā drošības elements, jo tas neļauj priekšmetiem, kas nonāk saskarē ar griezējierīcēm, tikt uzņemtiem lielā attālumā no mašīnas (*tikai modeļos ar aizmugurējo savākšanu*).

**F. Aizmugurējās izmešanas aizsargs (ir pieejams pēc pasūtījuma):** to uzstāda maisa vietā, tas neļauj priekšmetiem, kas nonāk saskarē ar griezējierīcēm, tikt uzņemtiem lielā attālumā no mašīnas (*tikai modeļos ar aizmugurējo savākšanu*).

**G. Vadītāja sēdekļis:** tas ir operatora darba vieta un tas ir aprīkots ar devēju, kas nosaka vai operators ir savā vietā, tas tiek izmantots drošības ierīču iedarbināšanai.

**H. Akumulators:** nodrošina enerģiju, kas nepieciešama dzinēja iedarbināšanai; tā raksturojumi un lietošanas noteikumi ir aprakstīti atbilstošajā rokasgrāmatā.

**I. Dzinējs:** nodrošina kā griezējierīču, tā arī riteņu kustību; tā raksturojumi un lietošanas noteikumi ir aprakstīti atbilstošajā rokasgrāmatā.

**J. Priekšējais buferis:** nodrošina mašīnas priekšējo daļu aizsardzību.

**K. Stūre:** ļauj pagriezt priekšējos riteņus.

## 4. MONTĀŽA

**⚠ Drošības noteikumi, kuri jāievēro, ir aprakstīti 2. nod. Rūpīgi ievērojiet šo norādījumus, lai izvairītos no nopietniem riskiem vai bīstamām situācijām.**

Uzglabāšanas un transportēšanas iemeslu dēļ dažas mašīnas sastāvdaļas nav samontētas uzreiz rūpnīcā, bet tās ir jāsamontē pēc iepakojuma noņemšanas, ievērojot sekojošus norādījumus.

**⚠ Izpakošana un montāžas pabeigšana jāveic uz līdzenas un cietas virsmas. Ir jābūt pietiekami daudz vietas gan mašīnas, gan iepakojumu pārvietošanai, izmantojot**

**tikai piemērotus līdzekļus. Neizmantojiet mašīnu, kamēr nav izpildīti norādījumi, kas minēti nodajā "MONTĀŽA".**

## 4.1 MONTĀŽAS SASTĀVDAĻAS

Iepakojumā ir iekļauti montāžas sastāvdaļas, kas uzskaitīti nākamajā tabulā:

	Apraksts
1	Stūre
2	Instrumentu paneļa vāks un detaļas stūres stiprināšanai
3	Vadītāja sēdekliis
4	Akumulators
5	Priekšējais buferis
6	Zāles aizsargriteniši
7	Maiss ar montāžas skrūvju komplektu un instrukciju ( <i>tikai modeļiem ar aizmugurējo savākšanu</i> )
8	Aizmugurējās plāksnes apakšdaļa, maisa balsti un atbilstošie komplektācijas un montāžas piederumi ( <i>tikai modeļiem ar aizmugurējo savākšanu</i> )
9	Sāniskās izmešanas deflektors ( <i>tikai modeļiem ar sānisko izmešanu</i> )
10	Griezējierīču bloka sānu stiegrojumi ( <i>tikai modeļiem ar sānisko izmešanu, ja tas ir paredzēts</i> ).
11	Maiss ar: - rokasgrāmatām un dokumentāciju - sēdekļa montāžas skrūvju komplektu - piederumi sāniskās izmešanas deflektora montāžai ( <i>tikai modeļiem ar sānisko izmešanu</i> ) - skrūvju komplekts akumulatora vadu pievienošanai - 2 iedarbināšanas atslēgas - 1 rezerves drošinātājs ar nominālu 10 A

### 4.1.1 Izpakošana

1. Uzmanīgi atveriet iepakojumu, lai nepazaudētu sastāvdaļas
2. Izlasiet kastē esošo dokumentāciju, tai skaitā šo instrukciju.
3. Izņemiet no kastes visas sastāvdaļas, kas vēl nav saliktas.
4. Izņemiet mašīnu no iepakojuma, ievērojot šādus piesardzības pasākumus:
  - uzstādiet griezējierīces bloku visaugstākajā pozīcijā (par. 5.10), lai izvairītos no tā bojājuma, kad mašīna tiks nolaista no atbalsta paliktņa;
  - Nolaidiet mašīnu no atbalsta paliktņa.

Modeļiem ar hidrostatisko transmisiju, pārvietojiet aizmugurējās transmisijas atbloķēšanas sviru atbloķētā pozīcijā (par. 5.13).

## 4.2 STŪRES MONTĀŽA

1. Novietojiet mašīnu uz līdzenas virsmas un izlīdziniet priekšējos riteņus.
2. Uzstādiet rumbu (att. 3.A) uz vārpstas (att. 3.B), sekojot tam, lai izcilnis (att. 3.C) būtu pareizi ievietots rumbas ligzdā.
3. Uzstādiet instrumentu paneļa vāku (att. 3.D), ievietojot septiņus āķus atbilstošajās ligzdās līdz klikšķim.
4. Uzstādiet stūri (att. 3.E) uz rumbas (att. 3.A) tā, lai spieki būtu virzīti sēdekļa virzienā.
- 5a. **Tikai "I" tipa stūrei** - Iespraudiet spraisli (att. 3.F) un nostipriniet stūri ar komplektācijā esošo skrūvju (att. 3.G) palīdzību norādītajā secībā.
- 5b. **Tikai "II" tipa stūrei** - Nostipriniet stūri ar komplektācijā esošo skrūvju (att. 3.F, 3.G) palīdzību norādītajā secībā.
6. Uzstādiet stūres vāku (att. 3.H), ievietojot to līdz klikšķim attiecīgajā ligzdā.

## 4.3 SĒDEKĻA MONTĀŽA

Uzstādiet sēdekli (att. 4.A) uz plāksnes (att. 4.B), izmantojot skrūves (att. 4.C).

## 4.4 AKUMULATORA MONTĀŽA UN PIESLĒGŠANA

Akumulators (att. 5.A) atrodas zem sēdekļa un ir nofiksēta ar atsperi (att. 5.B).

1. Vispirms pievienojiet sarkano vadu (att. 5.C) pie pozitīvā pola (+) un pēc tam melno vadu (att. 5.D) pie negatīvā pola (-), izmantojot komplektācijā esošās skrūvēs, kā parādīts.
2. Pārklājiet spaiļes ar silikona ziedi un pārbaudiet, vai sarkanā vada (att. 5.E) aizsargvāciņš ir pareizi novietots.

**SVARĪGI** Vienmēr pilnīgi uzlādējiet akumulatoru, sekojot akumulatora rokasgrāmatā izklāstītajiem norādījumiem.

**SVARĪGI** Lai izvairītos no elektroniskā mezgla aizsardzības ieslēgšanās, nekādā gadījumā neiedarbiniet dzinēju pirms pilnās uzlādes!

## 4.5 PRIEKŠĒJĀ BUFERA MONTĀŽA

- 1a. **Tikai "I" tipa buferim** - Uzstādiet priekšējo buferi (att. 6.A) uz šasijas apakšējās daļas (att. 6.B), izmantojot četras skrūves (att. 6.C).
- 1b. **Tikai "II" tipa buferim**

1. Uzstādi divus balstus (att. 6.A) un (att. 6.B) uz šasijas apakšējās daļas (att. 6.C), ievērojot attēlā parādīto montāžas virzienu: R= labais; L= kreisais.
2. Pievelciet līdz galam skrūves (att. 6.D).
3. Piestipriniet priekšējo buferi (att. 6.E) pie balstiem (att. 6.A) un (att. 6.B), izmantojot skrūves (att. 6.F) un uzgriežņus (att. 6.G).

#### 4.6 SĀNISKĀS IZMEŠANAS DEFLEKTORA MONTĀŽA (TIKAI MODEĻIEM AR SĀNISKO IZMEŠANU)

1. Sāniskās izmešanas deflektora (att. 7.A) iekšpusē uzstādi atspēri (att. 7.B), iespraužot galu (att. 7.B.1) atverē un pagriežot to tādā veidā, lai atspere (att. 7.B) un gals (att. 7.B.2) būtu labi novietoti atbilstošajās ligzdās.
2. Uzstādi sāniskās izmešanas deflektoru (att. 7.A) pie griezējierīču bloka balstiem (att. 7.C) un ar skrūvgrieža palīdzību pagrieziet otru atspēres (att. 7.B) galu (att. 7.B.2) tā, lai tas izietu ārā no sāniskās izmešanas deflektora.
3. Iespraudiet tapu (att. 7.D) balstu (att. 7.C) un sāniskās izmešanas deflektora atverēs tā, lai tā ieietu atspēres (att. 7.B) spirālū iekšpusē un pilnīgi izietu ārā no iekšējā perforētā gala.
4. Ievietojiet šķelttapu (att. 7.E) tapas (att. 7.D) atverē (att. 7.D.1) un pagrieziet tapu, lai varētu ielocīt šķelttapas divus galus (att. 7.E.1) (ar knaibļu palīdzību), lai tā nevarētu izkrist un izraisīt tapas (att. 7.D) ziešanu.

**⚠ Pārliecinieties, ka atspere darbojas pareizi, stabili turot sāniskās izmešanas deflektoru nolaistā stāvoklī, un, ka tapa ir labi iesprausta un tā nevar nejauši iziet ārā.**

**SVARĪGI** *Modeļiem ar sānisko izmešanu: pārliecinieties, vai sānu izmešanas aizsargs (att. 13.A) ir nolaists un nobloķēts ar drošības sviru (att. 13.B).*

**SVARĪGI** *Pirms deflektora izjaukšanas vai apkopes atcerieties, ka ir jānospiež drošības svira (att. 14.B) un paceliet sānu izmešanas aizsargu (att. 14.A.), lai to varētu izjaukt.*

**PIEZĪME** *Lai no jauna samontētu pārsegu, veiciet darbības pretējā secībā demontāžai.*

#### 4.7 GRIEZĒJIERĪČU BLOKA SĀNU STIEGROJUMU MONTĀŽA (TIKAI MODEĻIEM AR SĀNISKO IZMEŠANU, JĀ TAS IR PAREDZĒTS)

Pabeidziet griezējierīču montāžu, uzstādot sānu stiegrojumus uz griezējierīču bloka profila, izmantojot attiecīgas skrūves (att. 8)

#### 4.8 AIZMUGURĒJĀS PLĀKSNES UZSTĀDĪŠANA UN PABEIGŠANA (TIKAI MODEĻOS AR AIZMUGURĒJO SAVĀKŠANU)

1. Uzstādi divas apakšējās skavas (att. 9.A) un (att. 9.B), ievērojot attēlā norādīto montāžas secību, piesitpinot tās ar skrūvēm (att. 9.C) un uzgriežņiem (att. 9.D), kuri ir līdz galam jāpievelk.
2. Izņemiet divas skrūves (att. 9.H), kas tiks izmantotas vēlāk.
3. Uzstādi aizmugurējās plāksnes apakšdaļu (att. 9.E) un piesitpiniet to pie apakšējām skavām ar skrūvēm (att. 9.F) un uzgriežņiem (att. 9.G), nepievelkot tos līdz galam.
4. Pabeidziet aizmugurējās plāksnes apakšdaļas (att. 9.E) stiprināšanu, pieskrūvējot līdz galam divas centrālās skrūves (att. 9.H), kas tika izņemtas iepriekš, un četras augšējās skrūves (att. 9.I)
5. Pievelciet līdz galam divus apakšējos uzgriežņus (att. 9.G).
6. Ievietojiet savākšanas maisa piepildīšanas signalizācijas ierīces sviru (att. 9.J) ligzdā (att. 9.K) un iestumiet to uz leju līdz klikšķim.
7. Uzstādi divus savākšanas maisa balstus (att. 9.L) un (att. 9.M), ievērojot attēlā norādīto montāžas secību, piesitpinot tās ar skrūvēm (att. 9.N) un elastīgām paplāksnēm (att. 9.O) un pievelkot tās līdz galam.

## 5. VADĪBAS IERĪCES

### 5.1 ATSLĒGAS PĀRSLĒGS

Atslēga ļauj atļaut/aizliegt ieslēgt mašīnu un luksturus (ja tie ir paredzēti).

Tai ir četras pozīcijas (att. 10.A):



1. **Apturēšanas pozīcija.** Mašīna nekavējoties izslēdzas.



**2. Lukturu ieslēgšanas pozīcija (ja tie ir paredzēti).** Pēc dzinēja iedarbināšanas, lukstus var ieslēgt, pārvietojot atslēgu šajā pozīcijā. Lai tos izslēgtu, pārvietojiet atslēgu gaitas pozīcijā.



**3. Gaitas pozīcija.** Visi mezgli ir aktivizēti.



**4. Iedarbināšanas pozīcija.** Ieslēdz starteri un mašīna tiek iedarbināta. Pēc atslēgas atlaišanas no iedarbināšanas pozīcijas, tā automātiski atgriežas gaitas pozīcijā.

## 5.2 AKSELERATORA VADĪBAS IERĪCE

Regulē dzinēja apgriezīgu skaitu.

Atkarībā no dzinēja tipa, akceleratora vadības ierīce var būt divu tipu:

- A. "I" tipa ar atsevišķu gaisa vārsta vadību (att. 10.E + att. 10.E.1)
- B. "II" tipa (att. 10.E)

Norādītās pozīcijas ir šādas:



**1. Gaisa vārsta vadība - Auksta dzinēja iedarbināšana.** To izmanto auksta dzinēja iedarbināšanai. Pozīcija "CHOKE" izraisa maisījuma bagātināšanu un tā ir jāizmanto tik ilgi, kamēr tas tiešām ir nepieciešams.



**1. Dzinēja maksimālo apgriezīgu režīms.** To vienmēr izmanto mašīnas iedarbināšanai, darbības laikā un zāles plaušanas laikā.



**2. Dzinēja minimālo apgriezīgu režīms.** To izmanto pārtraukumu laikā, ja dzinējs ir pietiekoši silts.

**PIEZĪME** Mašīnas pārvietošanas laikā izvēlieties pozīciju starp «bruņurupucis» un «zaķis».

## 5.3 STĀVBREMZES SVIRA

Stāvbremze nodrošina to, ka pēc mašīnas novietošanas stāvvietā, tā paliek nekustīga.

Ieslēgšanas svirai ir divas šādas pozīcijas (att. 10.D):



**1. Bremze izslēgta.** Lai izslēgtu stāvbremzi, nospiediet pedāli (att. 10.I). Svira atgriežas izslēgtas bremzes pozīcijā.



**2. Bremze ieslēgta.** Lai izslēgtu stāvbremzi, līdz galam nospiediet pedāli (att. 10.I) un uzstādiet sviru bremzes ieslēgšanas pozīcijā; pēc kājas pacelšanas no pedāļa tas paliks bloķēts nolaistā pozīcijā.

## 5.4 SAJŪGA / BREMZES PEDĀLIS (MEHĀNISKĀ TRANSMISIJA)

Šim pedālim ir divas funkcijas (att. 10.I):



1. pirmajā gājiena daļā tas darbojas kā sajūga pedālis, pieslēdzot vai atslēdzot vilkmi no riteņiem.
2. otrajā gājiena daļā tas darbojas kā aizmugurējo riteņu bremze.


**SVARĪGI** Ir jāpievērš īpaša uzmanība un neturēt pedāli sajūgšanas daļā pārāk ilgi, lai neizraisītu pārkaršanu un dzensiksnas bojājumu.

**PIEZĪME** Braukšanas laikā ir ieteicams neturēt kāju uz pedāļa.

## 5.5 ĀTRUMU PĀRSLĒGŠANAS SVIRA (MEHĀNISKĀ PĀRNESUMKĀRBA)

Šai svirai ir septiņas pozīcijas (att. 10.K):

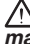


**1. Pieci pārneseumi kustībai uz priekšu**  
 **ieslēdzot pārneseumi mašīnai jābūt nekustīgai.**



**2. Neitrālā pozīcija «N»**



**3. Atpakaļgaita «R»**  
 **ieslēdzot atpakaļgaitu mašīnai jābūt nekustīgai.**

Lai pārslēgtos no viena pārneseuma uz citu, nospiediet pedāli (att. 10.I) līdz gājiena pusei un pārvietojiet sviru atbilstoši norādījumiem uz etiķetes.

## 5.6 BREMZES PEDĀLIS (HIDROSTATISKĀ TRANSMISIJA)



Šis pedālis darbojas kā aizmugurējo riteņu bremze (att. 10.I).

## 5.7 VILKMES PEDĀLIS (HIDROSTATISKĀ TRANSMISIJA)

Ar šī pedāļa palīdzību tiek pieslēgta riteņu piedziņa un tiek regulēts mašīnas ātrums, gan braucot uz priekšu, gan atpakaļ (att. 10.J).



### 1. Braukšana uz priekšu.

Lai ieslēgtu pārniesumu braukšanai uz priekšu, ar kājas galu nospiediet priekšējo pedāli. Palielinot spiedienu uz pedāļa pakāpeniski palielinās mašīnas ātrums.



### 2. Atpakaļgaita.

Lai ieslēgtu atpakaļgaitu, nospiediet aizmugurējo pedāli ar papēdi.



**Ieslēdzot atpakaļgaitu mašīnai jābūt nekustīgai.**

### 3. Neitrālā pozīcija.

Pēc pedāļa atlaišanas tas automātiski atgriežas neitrālajā pozīcijā.

**PIEZĪME** Ja piedziņas pedālis tiek nospiests braukšanai uz priekšu vai atpakaļ ar ieslēgtu stāvbremzi (att. 10.D), dzinējs izslēdzas.

## 5.8 HIDROSTATISKĀS TRANSMISIJAS ATBLOKĒŠANAS SVIRA (HIDROSTATISKĀ TRANSMISIJA)

Šai svirai ir divas pozīcijas, kuras ir norādītas plāksnītē (att. 10.L):



1. Transmisija ieslēgta: der visiem lietošanas apstākļiem, pārvietošanas un pļaušanas laikā;



2. Transmisija atbloķēta: būtiski samazina mašīnas stumšanai ar rokām nepieciešamo spēku, kamēr dzinējs ir ieslēgts.

**SVARĪGI** Lai izvairītos no transmisijas mezglas bojājuma, šī operācija ir jāveic tikai tad, kamēr dzinējs ir izslēgts un pedālis (att. 10.J) atrodas neitrālajā pozīcijā.

## 5.9 GRIEZĒJIERIČU IESLĒGŠANAS UN APTURĒŠANAS VADĪBAS IERĪCE

Sēņveida slēdzis ļauj ieslēgt griezējierīces ar elektromagnētiskā sajūga palīdzību (att. 10.B):



### 1. Griezējierīces ir ieslēgtas.

Interruttore a fungo tirato



### 2. Griezējierīces ir izslēgtas.

Sēņveida slēdzis ir nospiests.

- Vienlaicīgi ar griezējierīču izslēgšanu tiek ieslēgta bremze, kas dažu sekunžu laikā aptur to griešanos.

**PIEZĪME** Ja griezējierīču ieslēgšanas laikā netiek ievēroti paredzētie drošības nosacījumi, dzinējs izslēgsies un to nevarēs iedarbināt (sk. par. 6.2.2)

## 5.10 PĻAUŠANAS ATPAKAĻGAITĀ ATĻAUJAS POGA



Turot šo pogu (att. 10.F) nospiešu, var braukt atpakaļgaitā ar ieslēgtām griezējierīcēm, neizraisot dzinēja izslēgšanos.

## 5.11 PĻAUŠANAS AUGSTUMA RĒGULĒŠANAS SVIRA

Izmantojot šo sviru, var pacelt un nolaist griezējierīču bloku, kuru var uzstādīt 7 dažādos pļaušanas augstumos (att. 10.G).



Septiņas pozīcijas ir apzīmētas ar cipariem no "1" līdz "7" uz attiecīgas plāksnītes, atbilstoši septiņiem dažādiem pļaušanas augstumiem no 3 līdz 8 cm.



Lai pārslēgtos no viena stāvokļa uz citu, svira ir jānobīda sāņus un tā ir jāiestata vienā no gropēm.

## 5.12 SIGNĀLLAMPIŅA UN AKUSTISKĀS SIGNALIZĀCIJAS IERĪCE (TIKAI MODEĻOS AR AIZMUGURĒJO SAVĀKŠANU)

- Lampiņa (att. 10.C) ieslēdzas, kad atslēga (att. 10.A) atrodas stāvoklī «GAITA» un paliek ieslēgta visu laiku, kamēr mašīna darbojas.
- Ja tā mirgo, tas nozīmē, ka dzinēja iedarbināšana nav atļauta (sk. par. 6.2.2).
- Skaņas signāls brīdina par to, ka savākšanas maiss ir pilns (sk. par. 6.5.5).

### 5.13 SAVĀKŠANAS MAISA APGĀŠANAS SVIRA (JA PAREDZĒTS, TIKAI MODEĻOS AR AIZMUGURĒJO SAVĀKŠANU)

Ar šīs sviras palīdzību, kuru var izvilkt no attiecīgā nodalījuma, var apgāzt savākšanas maisu, lai to iztukšotu, kas ļauj samazināt operatora pielietojamo spēku (att. 10.H).

## 6. MAŠĪNAS IZMANTOŠANA

**⚠ Drošības noteikumi, kuri jāievēro, ir aprakstīti 2. nod. Rūpīgi ievērojiet šo norādījumus, lai izvairītos no nopietniem riskiem vai bīstamām situācijām.**

### 6.1 SAGATAVOŠANAS DARBI

Pirms darba uzsākšanas ir jāveic virkne pārbauzu un darbību, lai pārliecinātos, ka darbs tiek veikts efektīvi un maksimālajos drošības apstākļos.

#### 6.1.1 Eļļas un benzīna uzpilde

**SVARĪGI** *Mašīna tiek piegādāta bez motoreļļas un degvielas.*

Pirms mašīnas izmantošanas pārbaudiet degvielas un eļļas līmeni (par. 7.2, par. 7.3). Lai uzpildītu degvielu un papildinātu eļļu, ent ievērojiet attiecīgajās nodaļās (par. 7.2, par. 7.3) un dzinēja rokasgrāmatā izklāstītos norādījumus.

#### 6.1.2 Sēdekļa regulēšana

Lai izmainītu sēdekļa pozīciju ir jāatlaiz četras stiprinājuma skrūves (att. 11.A) un jāpārbīda sēdekļa gar balsta spraugām. Pēc sēdekļa uzstādīšanas vēlamajā pozīcijā pieskrūvējiet līdz galam četras skrūves (att. 11.A).

#### 6.1.3 Spiediens riepās

Pareizs riepu spiediens ir svarīgs nosacījums griezējierīču bloka ideālai izlīdzināšanai un, līdz ar to, zāliena vienmērīgai pļaušanai.

1. Atskrūvējiet aizsargvāciņus
2. Savienojiet ventiļus ar saspiesta gaisa avotu, kas aprīkots ar manometru (att. 12)
3. Noregulējiet spiedienu saskaņā ar tabulā "Tehniskie dati" norādītajām vērtībām.

### 6.1.4 Mašīnas sagatavošana darbam

**PIEZĪME** *Šī mašīna ļauj pļaut zālienu dažādos veidos; pirms darba sākuma iesakām sagatavot mašīnu saskaņā ar vēlamo pļaušanas metodi.*

- a. Sagatavošana pļaušanai ar zāles sānisko izmešanu uz zemes (tikai modeļiem ar sānisko izmešanu):**
    - Vienmēr pārliecināties, lai deflektora iekšējās atsperes (att. 13.A) un drošības svira (att. 13.B, 14.B) vienmēr darbotos pareizi, noturot to stabili nolaistā stāvoklī.
  - b. Mašīnas sagatavošana pļaušanai un zāles savākšanai savākšanas maisā (tikai modeļiem ar aizmugurējo savākšanu)**
    - Pieāķējiet savākšanas maisu (att. 15.A) pie balstiem (att. 15.B) un centrējiet to attiecībā pret aizmugurējo plāksni. Centrēšana tiek nodrošināta, izmantojot labo balstu kā sānu atbalstu.
    - Pārliecinieties, ka savākšanas maisa atveres apakšējā caurule ir pieāķēta pie atbilstošās sprostcilpas (att. 15.C).
  - c. Sagatavošana pļaušanai ar zāles aizmugurējo izmešanu uz zemes (tikai modeļiem ar aizmugurējo savākšanu)**
    - Gadījumā, ja jūs vēlaties strādāt bez savākšanas maisa, var pasūtīt aizmugurējās izmešanas aizsarga komplektu (att. 16; nod. 15.5), kas ir jāpiestiprina pie aizmugurējās plāksnes, kā norādīts atbilstošajā instrukcijā.
  - d. Mašīnas sagatavošana pļaušanai un zāles smalcināšanai**
    - Gadījumā, ja jūs vēlaties nopļaut zāli, sasmalcināt to un atstāt uz zāliena, var pasūtīt "mulčēšanas" komplektu (nod. 15.1), kas ir jāpiestiprina, kā norādīts attiecīgajā instrukcijā.
- 6.1.5 Zāles segas aizsardzības rītenīšu izvietošana**
- Zāles segas aizsardzības rītenīši tiek izmantoti zāles segas bojāšanas riska samazināšanai, griezējierīču bloka malai saskaroties ar nelīdzenu zemes virsmu. Uzstādiet rītenīšus, kā norādīts (par. 7.4).

### 6.2 DROŠĪBAS PĀRBAUDES

Veiciet šādas drošības pārbaudes un pārliecinieties, ka rezultāti atbilst datiem tabulās.



**!** *Pirms izmantošanas vienmēr veiciet drošības pārbaudes.*

### 6.2.1 Vispārēja drošības pārbaude

Poz.	Rezultāts
Akumulators	Nav korpusa, vāka vai spaiļu bojājumu
Aizmugurējās izmešanas aizsargs, savākšanas maiss	Bez bojājumiem. Nav bojājumu. Pareizi uzstādīti.
Sāniskās izmešanas aizsargs, iesūkšanas režģis	Bez bojājumiem. Nav bojājumu. Pareizi uzstādīts.
Degvielas sistēma un savienojumi.	Nav sūču.
Elektrības vadi.	Uz visas izolācijas nav bojājumu. Nav nekādu mehānisku bojājumu.
Eļļas kontūrs.	Nav sūču. Nav bojājumu.
Darbiniet mašīnu uz priekšu un atpakaļ un ieslēdziet neitrālo pozīciju/atlaižiet vilkmes pedāli (par. 5.5; par. 5.7)	Mašīna palēninās un apstājas
Nospiediet bremžu pedāli (par. 5.4; par. 5.6)	Mašīna apstājas
Izmēģinājuma brauciens	Nav spēcīgas vibrācijas. Nav neparastu trokšņu
Drošības ierīces	Darbojas, kā aprakstīts par. 6.2.2

### 6.2.2 Drošības ierīču pārbaude

Drošības ierīces darbojas saskaņā ar diviem kritērijiem:

- A.** dzinēja iedarbināšanas bloķēšana, ja nav ievēroti visi drošības nosacījumi;
- B.** dzinēja apturēšana, ja neizpildās kaut viens drošības nosacījums.

Darbība	Rezultāts
1. transmisija ir "neitrālajā" stāvoklī; 2. griezējierīces ir izslēgtas; 3. operators sēž.	Dzinējs tiek iedarbināts
Operators paceļas no sēdekļa	Dzinējs izslēdzas
tiek pacelts savākšanas maiss vai tiek noņemts aizmugurējās izmešanas aizsargs, bet griezējierīces ir ieslēgtas ( <i>tikai modeļiem ar aizmugurējo savākšanu</i> )	Dzinējs izslēdzas

Darbība	Rezultāts
ir ieslēgta stāvbremze, bet griezējierīces nav izslēgtas	Dzinējs izslēdzas
ir pārvietots pārnēsukārības kļoklis vai vilkmes pedālis, kamēr ir ieslēgta stāvbremze	Dzinējs izslēdzas
ir ieslēgta atpakaļgaita, kamēr griezējierīces ir ieslēgtas, neturot nospiestu atļaujas pogu (par. 5.9)	Dzinējs izslēdzas

**!** *Ja jebkurš no rezultātiem atšķirsies no tabulās norādītās informācijas, mašīnu nedrīkst izmantot! Vērsieties servisa centrā, lai veiktu pārbaudes un remontu.*

**SVARĪGI** *Nemiet vērā, ka drošības ierīces neļauj iedarbināt dzinēju, ja netiek ievēroti drošības nosacījumi. Šajos gadījumos pēc iedarbināšanas šķēršļu novēršanas atslēga (att. 10.A) ir jāuzstāda apturēšanas pozīcijā, lai varētu atkārtoti iedarbināt dzinēju.*

### 6.3 LIETOŠANA UZ SLĪPĀM VIRSMĀM

Ievērojiet ierobežojumus, kas norādīti "Tehnisko datu" tabulā un "att. 19", neatkarīgi no braukšanas virziena.

Atcerieties, ka nav "drošas" slīpas virsmas. Pārvietošanās uz slīpām virsmām prasa īpašu uzmanību. Lai izvairītos no apgāšanās vai kontroles zaudēšanas pār mašīnu:

- Nekad nepļaujiet šķērsām slīpai virsmai. Pa slīpiem zālieniem jāpārvietojas augšup/lejup, nedrīkst pārvietoties šķērsām, pievēršot lielu uzmanību braukšanas virziena izmaiņām, lai augšējie riteņi nesadurtos ar šķēršļiem (akmeņiem, zariem, saknēm utt.), kas var izraisīt sānslīdi, apgāšanos vai kontroles zaudēšanu pār mašīnu.
- Neapstājieties un nesāciet kustību asi, braucot augšup vai lejup;
- Laidieni un ļoti uzmanīgi ieslēdziet vilkmi, lai izvairītos no mašīnas priekšējās daļas pacelšanas.
- Samaziniet ātrumu:
  - katru reizi pirms braukšanas virziena maiņas un asos pagriezienos
  - pirms slīpiem posmiem, it īpaši braucot lejup
- Nekādā gadījumā neieslēdziet atpakaļgaitu, lai samazinātu ātrumu braucot lejup: tas var izraisīt kontroles zaudēšanu pār mašīnu, it īpaši uz slidenām virsmām.



- Vienmēr ieslēdziet stāvbremzi pirms stāvošas mašīnas atstāšanas bez uzraudzības.

• **Tikai modeļiem ar mehānisko transmisiju:** Nekad nebrauciet lejup ar pārnenumkārbu neitrālajā stāvoklī vai ar izslēgtu sajūgu! Vienmēr ieslēdziet zemu pārnenumu pirms stāvošas mašīnas atstāšanas bez uzraudzības.

• **Tikai modeļiem ar hidrostatisko transmisiju:** Brauciet lejup nespiežot vilkmes pedāli, lai izmantotu hidrostatiskās transmisijas bremsēšanas darbību, kad transmisija nav ieslēgta.

## 6.4 IEDARBINĀŠANA

1. Atveriet degvielas krānu (att. 20.A) (ja tas ir paredzēts).
  2. Apsēdieties vadītāja sēdekļī.
  3. Uzstādiat transmisiju neitrālajā stāvoklī ("N") (par. 5.5; par. 5.7).
  4. Izslēdziet griezējierīces (par. 5.8).
  5. Ieslēdziet stāvbremzi (par. 5.3).
  6. Uzstādiat akceleratora vadības ierīci maksimālā režīma pozīcijā "zaķis" (par. 5.2).
  7. **Iedarbinot aukstu dzinēju:** ieslēdziet gaisa vārsta vadības ierīci (par. 5.2 / par. 5.2.1)
  8. Ievietojiet slēdža atslēgu, pagrieziet to gaitas stāvoklī, lai ieslēgtu elektrisko ķēdi, pēc tam uzstādiat to dzinēja iedarbināšanas pozīcijā.
  9. Pēc iedarbināšanas atlaidiet atslēgu.
  10. **Iedarbinot aukstu dzinēju,** uzreiz, kad dzinējs sāk vienmērīgi darboties:
  - 10a. Izslēdziet gaisa vārsta vadības ierīci (par. 5.2, tips "II"), uzstādot akceleratora vadības ierīci maksimālā režīma pozīcijā "zaķis".
  - 10b. Izslēdziet gaisa vārsta vadības ierīci (par. 5.2, tips "I").
- PIEZĪME** *Gaisa vārsta vadības ierīces izmantošana, kamēr dzinējs jau ir karsts, var piesārņot sveci un izraisīt dzinēja neregulāru darbību.*
11. Pēc dzinēja iedarbināšanas uzstādiat akceleratoru minimālā režīma pozīcijā «brūņurupucis».

**PIEZĪME** *Gadījumā, ja nevar iedarbināt dzinēju, neturiet starteri ieslēgtu ilgu laiku, lai neizlādētu akumulatoru un neapplūdinātu dzinēju. Uzstādiat atslēgu apturēšanas pozīcijā, uzgaidiet dažas sekundes un atkārtojiet operāciju. Kļūmes gadījumā skatiet šīs rokasgrāmatas 14. nodaļu un dzinēja rokasgrāmatu.*

## 6.5 DARBS

### 6.5.1 Braukšana uz priekšu un pārvietošanās

Pārvietošanās laikā:

- izslēdziet griezējierīces (par. 5.8);
- pārvietojiet griezējierīču bloku visaugstākajā pozīcijā (pozīcija «7»);
- uzstādiat akceleratora vadības ierīci pozīcijā starp minimālo režīmu "brūņurupucis" un maksimālo režīmu "zaķis".

• **Tikai modeļiem ar mehānisko transmisiju:**

1. Nospiediet pedāli līdz galam (par. 5.4) un uzstādiat pārnenumkārbas kloķi 1. pārnenuma pozīcijā (par. 5.5).
2. Turot nospiestu pedāli (att.10.I), izslēdziet stāvbremzi (par.5.3).
3. Pakāpeniski atlaidiet pedāli, kura pārslēdzas no funkcijas «bremze» uz funkciju «sajūgs», iedarbinot aizmugurējnos rīteņus (par. 5.4).

**⚠ Piedālis ir jāatlaiz pakāpeniski, lai izvairītos no pārāk asas ieslēgšanas, kura var izraisīt priekšējās daļas pacelšanu augšā vai kontroles zaudēšanu pār mašīnu.**

4. Pakāpeniski sasniedziet vēlamo ātrumu, izmantojot gāzes pedāli un pārnenumkārbu; lai pārslēgtos no viena pārnenuma uz citu, ir jānospiež sajūga pedālis līdz gāijena pusei (par. 5.4; par. 5.5).

**SVARĪGI** *Ieslēdzot pārnenumi mašīnai jābūt nekustīgai.*

• **Tikai modeļiem ar hidrostatisko transmisiju:**

1. izslēdziet stāvbremzi, atlaizot bremžu pedāli (par. 5.6).
2. Nospiediet piedziņas pedāli (par. 5.7) virzienā «braukšana uz priekšu» un palieliniet ātrumu līdz vēlamajam, regulējot spiedienu uz pedāli, un izmantojot akceleratoru.

**⚠ Piedziņa ir jāieslēdz atbilstoši iepriekš aprakstītajai kārtībai (par. 5.7), lai izvairītos no pārāk asas ieslēgšanas, kura var izraisīt priekšējās daļas pacelšanu augšā vai kontroles zaudēšanu pār transportlīdzekli, it īpaši uz slīpām virsmām.**

## 6.5.2 Bremzēšana

Vispirms samaziniet mašīnas ātrumu, samazinot dzinēja ātrumu, tad nospiediet bremžu pedāli (par. 5.4; par. 5.6), lai vēl vairāk samazinātu ātrumu, līdz mašīna apstājas.

### Tikai modeļiem ar hidrostatisko transmisiju:

Mašīnas ātrums jūtami samazinās jau pēc piedziņas pedāļa atlaišanas (par. 5.7)

## 6.5.3 Atpakaļgaita

**SVARĪGI** Ieslēdzot atpakaļgaitu mašīnai jābūt nekustīgai.

### Tikai modeļiem ar mehānisko transmisiju:

1. Spiediet pedāli (par. 5.4) līdz mašīna apstājas;
2. Uztādiat pārnesumkārbas vadības sviru atpakaļgaitas pozīcijā "R" (par. 5.5).
3. Pakāpeniski atlaidiet pedāli, lai ieslēgtu sajūgu un uzsāktu kustību atpakaļ.

### Tikai modeļiem ar hidrostatisko transmisiju:

1. Spiediet pedāli (par. 5.6) līdz mašīna apstājas;
2. sāciet braukt atpakaļ, nospiežot vilkmes pedāli atpakaļgaitas virzienā (par. 5.7).

## 6.5.4 Zāles pļaušana

Turpmāk ir izklāstīti mašīnas izmantošanas norādījumi:

1. uzstādiat akseleratoru maksimālā režīma pozīcijā ("zaķis"); mašīnas pielietošanas laikā vienmēr jāizmanto šī pozīcija;
2. pārvietojiet griezējierīču bloku visaugstākajā pozīcijā;
3. ieslēdziet griezējierīces (par. 5.8) tikai tad, kad atrodaties uz zāliena, neieslēdziet tās virs grants virsmām vai virs vietām ar ļoti augstu zāli;
4. noregulējiet kustības ātrumu un pļaušanas augstumu (par. 5.10) saskaņā ar zāliena stāvokli (zāles augstums, blīvums un mitrums);
5. sāciet kustību zālainā zonā ļoti pakāpeniski un ar īpašu uzmanību, kā jau tika aprakstīts iepriekš;

**SVARĪGI** Lai varētu braukt atpakaļgaitā ar ieslēgtām griezējierīcēm, ir jānospiež un jātur nospiebtā stāvoklī pļaušanas atpakaļgaita atļaujas poga (par. 5.9), lai dzinējs netiktu apturēts.

Katru reizi, kad ir jūtams dzinēja ātruma kritums, jāsamazina ātrums, ņemot vērā to, ka zāles pļaušanas rezultāts nekad nebūs labs, ja kustības ātrums ir pārāk liels attiecībā pret pļaujamās zāles daudzumu.

Izslēdziet griezējierīces un pārvietojiet griezējierīču bloku visaugstākajā pozīcijā:

- Pārvietojot mašīnu starp darba zonām
- Šķērsojot virsmas bez zāles
- Katru reizi, kad jāpārvar šķērslis.

## 6.5.5 Padomi zāliena uzturēšanai koptā stāvoklī

1. Lai saglabātu smuku, zaļu un mīkstu zālienu, tas ir regulāri jāpļauj. Zālienā var augt dažāda tipa zāle. Ja pļaušanu veic regulāri, pārsvarā aug zāles ar spēcīgām saknēm un tās veido izturīgu zāles segu; un otrādi, ja pļaušanu neveic bieži, galvenokārt attīstās augstas un meža zāles (āboliņš, margrietīņas utt.).
2. Vienmēr ir ieteicams pļaut zāli, kad zāliens ir sauss.
3. Griezējierīcēm jābūt veselām un labi uzasinātām, lai pļaušana būtu tīra un taisna un, lai zāles galī nekļūtu dzeltenī.
4. Dzinējs jāizmanto maksimālo apgriezīenu režīmā, lai nodrošinātu zāles tīru pļaušanu un pietiekoši spēcīgi novirzītu noplauto zāli izmešanas kanālā.
5. Pļaušanas biežumam jāatbilst zāles augšanai, nepieļaujot, lai starp pļaušanām zāle izaugtu pārāk augsta.
6. Kad laiks ir silts un sauss, ir rekomendēts turēt zāli nedaudz augstāku, lai samazinātu augsnes žūšanu.
7. Optimāls labi kopta zāliena zāles augstums ir apmēram 4-5 cm un vienas pļaušanas laikā nav ieteicams pļaut vairāk par kopēja augstuma vienu trešdaļu. Ja zāle ir ļoti augsta ir labāk veikt pļaušanu divos piegājienos ar vienas dienas atstarpi; pirmā pļaušana jāveic, uzstādot griezējierīces maksimālajā augstumā un ar mazākiem soļiem, otrā pļaušana jāveic vēlamajā augstumā (att. 21).
8. Zāliena izskats būs labāks, ja pļaušana tiks veikta pamīšus divos virzienos (att. 22).
9. Ja izmešanas kanāls bieži aizsprostojas ar zāli, ir ieteicams samazināt braukšanas ātrumu, jo tas var būt pārāk liels attiecībā pret zāliena stāvokli; ja problēma paliek, tās īemesls iespējams ir slikti uzasinātas griezējierīces vai deformēts lāpstīņu profils.
10. Pievērsiet īpašu uzmanību pļaušanai pie krūmiem un zemām apmalēm, kas var izjaukt griezējierīču bloka izlīdzinājumu un sabojāt bloka malu un griezējierīces.

### 6.5.6 Savākšanas maisa iztukšošana (tikai modeļiem ar aizmugurējo savākšanu)

**PIEZĪME** Savākšanas maisa iztukšošanas laikā griezējierīcēm jābūt izslēgtām; pretējā gadījumā dzinējs izslēgsies.

- Nepieļaujiet, lai savākšanas maiss pārpildītos, lai izvairītos no izmešanas kanāla aizsprostojuma.
- Ar skaņas signāla palīdzību tiek paziņots par savākšanas maisa uzpildīšanos;
  1. izslēdziet griezējierīces (par. 5.8), rezultātā signāls izslēgsies;
  2. uzstādiet akceleratora vadības ierīci minimālā režīma pozīcijā "bruņurupucis";
  3. pārtrauciet kustību un ieslēdziet neitrālo pozīciju (par. 5.5; par. 5.7);
  4. ieslēdziet stāvbremzi;
  5. apturiet dzinēju;
  6. izvelciet sviru (att. 23.A – ja tā ir paredzēta) vai satveriet aizmugurējo rokturi (att. 23.A1) un apgāziet savākšanas maisu, lai to iztukšotu;
  7. aizveriet savākšanas maisu tā, lai tas būtu pieaķēts ar fiksācijas āķi (att. 23.B).

### 6.5.7 Izmešanas kanāla tīrīšana (tikai modeļos ar aizmugurējo savākšanu)

- Pļaujot ļoti augstu vai mitru zāli un pārāk liels kustības ātrums var izraisīt izmešanas kanāla aizsprostojumu. Aizsprostotības gadījumā veiciet norādījumus, kuri ir aprakstīti nod. 7.4.2.

### 6.5.8 Pļaušanas pabeigšana

Pēc pļaušanas pabeigšanas:

1. izslēdziet griezējierīces;
2. samaziniet dzinēja griešanās ātrumu
3. brauciet atpakaļ, paceļot griezējierīču bloku visaugstākajā pozīcijā.

### 6.6 APTURĒŠANA

Lai apturētu mašīnu:

1. uzstādiet akceleratora sviru minimālā režīma pozīcijā «bruņurupucis»

**⚠** *Lai izvairītos no iespējama atzliesmojuma, atstājiet akceleratoru minimālā režīma pozīcijā «bruņurupucis» uz 20 sekundēm pirms dzinēja izslēgšanas.*

2. izslēdziet dzinēju, pārvietojot atslēgu apturēšanas pozīcijā;

3. pēc dzinēja izslēgšanas, aizveriet degvielas krānu (att. 24.A) (ja tas ir paredzēts);
4. izņemiet atslēgu

**SVARĪGI** *Lai taupītu akumulatora lādiņu, neatstājiet atslēgu pozīcijā «gaita» vai «lukturu ieslēgšana», kamēr dzinējs nedarbojas 1.*

**⚠** *Uzreiz pēc izslēgšanas dzinējs var būt ļoti karsts. Nepieskarieties trokšņa slāpētājam vai tam tuvumā esošajām daļām. Pastāv apdegumu gūšanas risks.*

### 6.7 PĒC IZMANTOŠANAS

1. Ļaujiet dzinējam atdzist, pirms novietojat mašīnu jebkādā telpā.
2. Veiciet tīrīšanu (par. 7.4).
3. Nolaidiet griezējierīču bloku, ieslēdziet neitrālo pārnēsumu, ieslēdziet stāvbremzi, apturiet dzinēju un izņemiet iedarbināšanas atslēgu (pārliedzinoties, ka visas kustīgās daļas pilnīgi apstājās):
  - vienmēr, kad mašīna ir atstāta bez uzraudzības, kad jūs atstājat vadītāja sēdekli vai novietojat mašīnu stāvēšanai;

## 7. PLĀNOTĀ TEHNISKĀ APKOPE

### 7.1 VISPĀRĒJA INFORMĀCIJA

**⚠** *Drošības noteikumi, kuri jāievēro, ir aprakstīti 2. nod. Rūpīgi ievērojiet šo norādījumus, lai izvairītos no nopietniem riskiem vai bīstamām situācijām.*

**⚠** *Pirms jebkāda veida mašīnas pārbaūžu, tīrīšanas vai tehniskām apkopes/remontdarbu veikšanas:*

- izslēdziet griezējierīci;
- ieslēdziet neitrālo stāvokli;
- ieslēdziet stāvbremzi;
- apturiet dzinēju;
- izņemiet atslēgu (nekādā gadījumā neatstājiet atslēgu slēdzi, kā arī bērniem vai nepiederošām personām pieejamā vietā);
- pārliedzinoties, ka visas kustīgās daļas pilnīgi apstājās;
- izlasiet attiecīgo instrukciju;
- Izmantojiet piemērotu apģērbu, darba cimdus un aizsargbrilles

- Veicamo darbu veids un biežums ir aprakstīts "Tehniskās apkopes tabulā". Šīs tabulas mērķis ir palīdzēt jums saglabāt jūsu mašīnas efektivitāti un drošību. Tajā

- ir norādīti galvenie apkopes darbi un to veikšanas biežums. Veiciet operācijas atbilstoši pirmajam norādītajam termiņam.
- Neoriģinālu un/vai nepareizi uzstādītu rezerves daļu un piederumu izmantošana var negatīvi ietekmēt mašīnas darbību un drošību. Ražotājs neuzņemas nekādu atbildību par bojājumiem, negadījumiem vai traumām, kuras izraisīja minētie izstrādājumi.
  - Oriģinālās rezerves daļas ir pieejamas autorizētajos servisa centros un pie dīleriem.

## 7.2 DEGVIELAS UZPILDE / DEGVIELAS TVERTNES IZTUKŠOŠANA

**PIEZĪME** *Izmantojamais degvielas tips ir norādīts dzinēja rokasgrāmatā.*

**SVARĪGI** *Mašīna tiek piegādāta lietotājam bez degvielas. Sekojiet visiem dzinēja rokasgrāmatā esošajiem norādījumiem.*

### 7.2.1 Uzpilde

Degvielas uzpilde:

1. Atskrūvējiet tvertnes vāciņu un noņemiet to (att. 25).
2. Ievietojiet piltuvi (att. 25).
3. Uzpildiet degvielu, sekojot tam, lai tvertne nebūtu uzpildīta pilnīgi.
4. Izņemiet piltuvi.
5. Pēc uzpildes pabeigšanas labi pieskrūvējiet degvielas tvertnes vāciņu un nepieciešamības gadījumā notīriet izlijušo degvielu.

**SVARĪGI** *Izvairoties no benzīna izliešanas uz plastmasas detaļām, lai tās nesabojātu; gadījumā, ja benzīns tika nejauši izliets, nekavējoties nomazgājiet ar ūdeni. Garantija neattiecas uz virsbūves un dzinēja plastmasas daļu bojājumiem benzīna izliešanas dēļ.*

### 7.2.2 Tvertnes iztukšošana

**PIEZĪME** *Degvielas derīguma termiņš ir ierobežots un tā nedrīkst atrasties tvertnē ilgāk par 30 dienām. Pirms ilgstošas uzglabāšanas (nod. 9), iztukšojiet degvielas tvertni.*

**⚠ Pirms degvielas tvertnes iztukšošanas ļaujiet dzinējam atdzist.**

1. Novietojiet mašīnu uz līdzenas virsmas ārpus telpām.
2. Novietojiet savākšanas tvertni pie caurules (att. 27.A).
3. Atvienojiet cauruli (att. 27.A), kura atrodas benzīna filtra ieejā (att. 27.B).

4. Atveriet degvielas krānu (ja tas ir paredzēts)
5. Savāciet degvielu piemērotā traukā.
6. Pievienojiet atpakaļ cauruli (att. 27.A), sekojot tam, lai aptvere (att. 27.C) būtu uzstādīta pareizi.
7. Aizveriet degvielas krānu (ja tas ir paredzēts).

**⚠ *Atsākot darbu pārliecinieties, ka no caurulēm, no ventīļa un no karburatora nav degvielas noplūdes.***

## 7.3 MOTOREĻLAS LĪMEŅA PĀRBAUDE, PAPILDINĀŠANA, IZLIEŠANA

**PIEZĪME** *Izmantojamais eļļas tips ir norādīts dzinēja rokasgrāmatā.*

**SVARĪGI** *Mašīna tiek piegādāta lietotājam bez motoreļļas.*

**SVARĪGI** *Sekojiet visiem dzinēja rokasgrāmatā esošajiem norādījumiem.*

### 7.3.1 Pārbaude / papildināšana

**⚠ *Pirms katras izmantošanas reizes pārbaudiet eļļas līmeni.***

- Pārbaudiet motoreļļas līmeni: pārbaudiet saskaņā ar dzinēja rokasgrāmatā izklāstīto procedūru, līmenim jābūt starp mērstieņa MIN un MAX atzīmēm (att. 26).

**⚠ *Neielejiet pārāk daudz eļļas, jo tas var izraisīt dzinēja pārkaršanu. Ja līmenis pārsniedz līmeni "MAX", atjaunojiet pareizu līmeni.***

### 7.3.2 Izliešana

**⚠ *Izlejot eļļu uzreiz pēc dzinēja izslēgšanas, tās temperatūra var būt ļoti augsta. Tāpēc pirms eļļas izliešanas ļaujiet dzinējam dažas minūtes atdzist.***

Mainiet motoreļļu ar biežumu, kas norādīts dzinēja rokasgrāmatā.

Rīkojieties, kā ir aprakstīts turpmāk:

• **Tips "I":**

1. Novietojiet mašīnu uz līdzenas virsmas.
2. Novietojiet savākšanas tvertni pie pagarināšanas caurules (att. 28.A).
3. Turiet pagarināšanas cauruli (att. 28.A) nekustīgu un atskrūvējiet izliešanas aizbāzni (att. 28.B).
4. Savāciet eļļu tvertnē.

- Uzstādiat atpakaļ izliešanas aizbāzni (att. 28.B), pārbaudot, vai iekšējā blīve (att. 28.C) ir uzstādīta pareizi.
- Līdz galam pievelciet pagarināšanas cauruli (att. 28.A), turot to nekustīgu.
- Noslaukiet izlijušo eļļu.

• **Tips "II":**

- Atskrūvējiet ielietnes aizbāzni (att. 28.A).
- Uzstādiat cauruli (att. 28.B) uz šļirci (att. 28.C) un līdz galam iespraudiet to atverē.
- Ar šļirci (att. 28.C) iesūciet visu motoreļļu. Lai pilnīgi izsūknētu visu motoreļļu, šī operācija ir jāatkārto dažas reizes.


• **Tips "III":**

- Novietojiet mašīnu uz līdzenas virsmas.
- Novietojiet savākšanas tvertni pie pagarināšanas caurules (28.A att.);
- Nospiediet šķelttapu (28.B att.);
- Atvienojiet pagarināšanas cauruli no balsta, nolaižot to uz leju;
- Salieciet pagarināšanas cauruli un izlejiet eļļu piemērotā tvertnē;
- Pirms eļļas uzpildes pievienojiet pagarināšanas cauruli (28.A att.) pie balsta (28.C att.).
- Noslaukiet izlijušo eļļu.

**SVARĪGI** *Nogādājiet eļļu utilizācijai atbilstoši vietējo normatīvo dokumentu prasībām.*

## 7.4 ZĀLES AIZSARGRITENĪŠI

Vairāki riteņu uzstādīšanas augstumi ļauj uzturēt drošu augstumu "H" starp griezējierīču bloka malu un zemes virsmu (att. 17.A; att. 18.A). Neregulējiet zāles segas aizsardzības ritenišus atbilstoši apvidus nelīdzenumam.

 Šī operācija vienmēr ir jāveic abiem ritenīšiem, uzstādot tos vienādā augstumā, KAMĒR DZINĒJS UN GRIEZĒJIERĪCES IR IZSLĒGTI.

### a. tikai modeļos ar sānisko izmešanu

Lai izmainītu pozīciju:

- atskrūvējiet un izņemiet skrūvi (att. 17.B)
- novietojiet ritenīti (att. 17.A) ar spraisli (att. 17.C) atverē, kas atbilst vēlamajam augstumam
- līdz galam pievelciet skrūvi (att. 17.B) uzgriezni (att. 17.D).

### b. tikai modeļiem ar aizmugurējo savākšanu

Lai izmainītu pozīciju:

- atskrūvējiet uzgriezni (att. 18.B) un izņemiet tapu (att. 18.C).
- uzstādiat atpakaļ ritenīti (att. 18.A) vēlamajā pozīcijā

- uzstādiat atpakaļ tapu (att. 18.C), sekojot tam, lai tapas galviņa (att. 18.C) būtu vērsta mašīnas iekšpusē
- līdz galam pievelciet uzgriezni (att. 18.B).

## 7.5 TĪRĪŠANA

Katru reizi pēc izmantošanas veiciet tīrīšanu, ievērojot šādus norādījumus.

### 7.5.1 Mašīnas tīrīšana

- Iztīriet mašīnas ārējo virsmu, noslaukot virsbūves plastmasas daļas, izmantojot ar ūdeni un mazgāšanas līdzekli slapinātu lupatu, pievērsot uzmanību tam, lai nenoslāpinātu dzinēju, elektroiekārtas daļas un elektronisko plati, kura atrodas zem instrumentu paneļa.
- Lai samazinātu ugunsgrēka risku, sekojiet tam, lai uz dzinēja, uz izplūdes trokšņa slāpētāja un akumulatora nodalījumā nebūtu zāles, lapu vai smērvielu atlieku.

**SVARĪGI** *Nekad neizmantojiet augstsprieguma mazgāšanas pistoles vai agresīvus šķidrums virsbūves un dzinēja mazgāšanai!*

### 7.5.2 Izmešanas kanāla tīrīšana (tikai modeļos ar aizmugurējo savākšanu)

Izmešanas kanāla aizsprostošanās gadījumā jārikojas šādi:


- noņemiet savākšanas maisu vai aizmugurējās izmešanas aizsargu;
- izņemiet zāli no kanāla izmešanas atveres puses.

### 7.5.3 Maisa tīrīšana (tikai modeļiem ar aizmugurējo savākšanu)

- Iztukšojiet savākšanas maisu
- Pakratiet, lai atbrīvotu to no zāles un zemes
- Uzstādiat maisu atpakaļ un izmazgājiet griezējierīču bloka iekšpusi (par 7.4.4-a), pēc tam maiss ir jānoņem, jāiztukšo, jānoskalo un jāuzstāda atpakaļ, lai tas ātrāk nožūtu.

### 7.5.4 Griezējierīču bloka tīrīšana

Rūpīgi iztīriet griezējierīču bloku, lai novāktu visus netīrumus un zāles paliekas.

 **Griezējierīču bloka tīrīšanas laikā sekojiet tam, lai tuvumā neatrastos cilvēki vai dzīvnieki.**

## a. Iekšējās daļas tīrīšana

Griezējierīces bloka iekšpuses un izmešanas kanāla mazgāšana jāveic uz cietas virsmas un jāievēro šādi norādījumi:

- jābūt uzstādītam savākšanas maisam vai aizmugurējās izmešanas aizsargam (*tikai modeļiem ar aizmugurējo savākšanu*);
- jābūt uzstādītam sāniskās izmešanas deflektoram (*tikai modeļiem ar sānisko izmešanu*);
- operatoram jāsež;
- griezējierīču blokam jābūt pozīcijā «1»;
- dzinējam jādarbojas
- transmisijai jābūt neitrālajā stāvoklī
- griezējierīcēm jābūt ieslēgtām

- Pēc kārtas pievienojiet ūdens padeves cauruli pie atbilstošiem savienotājiem (att. 29.A; att. 30.A), ļaujot ūdenim dažas minūtes tecēt pa katru no tiem, griezējierīcēm šajā laikā jāgriežas.

**SVARĪGI** *Lai nodrošinātu, ka elektromagnētiskā sajūga darbība netiek pasliktināta:*

- izvairieties no sajūga nonākšanas saskarē ar eļļu;
- nevirziet augstspiediena ūdens strūklas tieši uz sajūga mezglu;
- netīriet sajūgu ar benzīnu.

## b. Ārējās daļas tīrīšana

**⚠ Ir jāseko tam, lai griezējierīču bloka augšējā daļā neuzkrātos neīrūmi un sausas zāles paliekas, lai uzturētu mašīnu optimālā efektivitātes un drošības līmenī.**

Griezējierīču bloka augšējās daļas tīrīšanai:

- pilnīgi nolaidiet griezējierīču bloku (pozīcijā «1»);
- izpūstiet saspiesto gaisu caur atverēm labajā un kreisajā aizsargā (att. 29; att. 30).

## 7.6 AKUMULATORS

Ir ārkārtīgi svarīgi veikt akumulatora rūpīgu tehnisko apkopi, lai nodrošinātu tā ilgu kalpošanas laiku.

Jūsu mašīnas akumulators ir obligāti jāuzlādē šādos gadījumos:

- pirms mašīnas pirmās lietošanas reizes pēc iegādes;
- pirms katras mašīnas ilgstošas dīkstāves (ilgāk par 30 dienām) (par. 9);
- pirms mašīnas ievades ekspluatācijā pēc ilgstošas dīkstāves.

Izlasiet un rūpīgi ievērojiet akumulatoram pievienotajā rokasgrāmatā aprakstīto

uzlādēšanas procedūru. Ja procedūra netiek ievērota vai akumulators netiek uzlādēts, akumulatora elementi var tikt neatgriezeniski bojāti. Izlādējušais akumulators **jāuzlādē** pēc iespējas ātrāk.

**SVARĪGI** *Uzlādēšana jāveic, izmantojot ierīci ar konstantu spriegumu. Citas uzlādēšanas sistēmas var neatgriezeniski sabojāt akumulatoru.*

- Mašīna ir aprīkota ar uzlādēšanas savienotāju (att. 31.A), kurš ir jāsavieno ar speciālo akumulatoru atbalsta lādētāja savienotāju, kas ir piegādāts ar mašīnu (ja tas ir paredzēts) vai kurš ir pieejams pēc pasūtījuma (par. 15.2).

**SVARĪGI** *Šis savienotājs ir jāizmanto tikai ražotāja norādītā uzturēšanas akumulatoru lādētāja pieslēgšanai. Lai to izmantotu:*

- sekojiet norādījumiem attiecīgajā rokasgrāmatā;
- sekojiet norādījumiem akumulatora rokasgrāmatā;

## 7.7 NOSTIPRINĀTĀJUZGRIEŽŅI UN SKRŪVES

- Sekojiet tam, lai uzgriežņi un skrūves būtu pievilkti, lai mašīna visu laiku atrastos drošā darbības stāvoklī.

## 8. ĀRKĀRTAS TEHNISKĀ APKOPE

### 8.1 DROŠĪBAS IETEIKUMI

**⚠ Ir nekavējoties jāsaazinās ar vietējo izplatītāju vai specializēto servisa centru, ja ir konstatētas kļūmes šādu mezglu darbībā:**

- **bremze**
- **griezējierīces ieslēgšana un apturēšana**
- **priekšgaitas vai atpakaļgaitas vilkmes ieslēgšana.**

### 8.2 GRIEZĒJIERĪČU BLOKS / GRIEZĒJIERĪCES

#### 8.2.1 Griezējierīču bloka izlīdzināšana

Griezējierīču bloka pareiza regulēšana ir ļoti svarīga zāliena vienmērīgai pļaušanai (att. 32). Gadījumā, ja zāliens tiek pļauts nevienmērīgi, pārbaudiet riepu spiedienu (par. 6.1.3). Ja ar to nepietiek, lai nodrošinātu vienmērīgu zāliena pļaušanu, sazinieties ar vietējo izplatītāju, lai izlīdzinātu griezējierīču bloku.



## 8.2.2 Griezējierīces

Slikti uzasināta griezējierīce izrauj zāli un izraisa zāliena dzeltēšanu.

**⚠ Visas ar griezējierīcēm veicamās darbības (noņemšana, asināšana, balansēšana, remonts, atkārtota uzstādīšana un/vai maiņa) ir svarīgas operācijas, kuru veikšanai ir nepieciešamas speciālas iemaņas un atbilstošs aprīkojums; tāpēc drošības nolūkos tās vienmēr ir jāveic specializētajos servisa centros.**

**⚠ Vienmēr mainiet visu griezējierīču bloku, ja tās ir bojātas, deformētas vai nodilušas, kopā ar to skrūvēm, lai saglabātu līdzsvaru.**

**SVARĪGI** Iesakām vienlaicīgi nomainīt abas griezējierīces, it īpaši, ja tām ir būtiski atšķirīgs nodilums.

**SVARĪGI** Izmantojiet tikai oriģinālās griezējierīces ar kodu, kurš ir atrodams tehnisko datu tabulā.

Nemot vērā izstrādājuma attīstību, tehnisko datu tabulā norādītās griezējierīces ar laiku var tikt nomainītas ar citām ierīcēm ar līdzīgiem raksturlielumiem un drošības līmeni.

## 8.3 PRIEKŠĒJO / AIZMUGURĒJO RITEŅU MAIŅA

### 8.3.1 Sagatavošanas darbi

**SVARĪGI** Izmantojiet piemērotu pacelšanas ierīci, piemēram, pantogrāfa domkratu.

Pirms riteņu maiņas veiciet šīs operācijas:

- Noņemiet visus piederumus.
- Novietojiet mašīnu uz cietas un līdzenas virsmas, kura nodrošina mašīnas stabilitāti.
- Ieslēdziet stāvbremzi;
- Apturiet dzinēju;
- Izņemiet atslēgu;
- Novietojiet domkratu pacelšanas punktā pie riteņa, kuru ir paredzēts nomainīt (par. 8.3.2; par. 8.3.3).
- Pārbaudiet, vai domkrats ir izvietots pilnīgi perpendikulāri zemei.

### 8.3.2 Domkrata izvēle un izvietošana zem aizmugurējiem riteņiem

Novietojiet koka ķīļus (att. 33.A) zem tā riteņa (att. 33.B), kurš atrodas uz tās

pašas ass, uz kuras atrodas ritenis, kuru ir paredzēts nomainīt (att. 33.C).

### Modeļiem ar aizmugurējo savākšanu:

- Maksimālais iespējamais domkrata augstums aizvērtā stāvoklī ir 110 mm. (33. att.).
- Novietojiet domkratu zem aizmugurējās plāksnes (att. 34.A), 180 mm attālumā no sānu malas.

### Modeļiem ar sānisko izmešanu:

- Maksimālais iespējamais domkrata augstums aizvērtā stāvoklī ir 110 mm. (35. att.).
- Novietojiet domkratu zem aizmugurējās ass, attēlā norādītajā punktā (att. 36.A).

**PIEZĪME** Domkrats, kas izvietots tā, kā ir aprakstīts šajā nodaļā, ļauj pacelt tikai to riteni, kurš ir jānomaina.

### 8.3.3 Domkrata izvēle un izvietošana zem priekšējiem riteņiem

1. Novietojiet koka ķīļus (att. 37.A) zem tā riteņa (att. 37.B), kurš atrodas aiz riteņa, kuru ir paredzēts nomainīt (att. 37.C).
2. Maksimālais iespējamais domkrata augstums aizvērtā stāvoklī ir 110 mm.
3. Nolieciet uz domkrata (att. 38.A) kvadrāta koka starpliku (att. 38.B) ar šķērsriezumu apmēram 10 x 10 cm.

**PIEZĪME** Koka starplika ļauj izvairīties no priekšējās ass bojājuma.

4. Paceliet domkratu tā, lai starplika atbalstītos pret šasiju un konstrukcijas daļām (att. 38.C).

**PIEZĪME** Šīs fāzes laikā ar vienu roku pieturiet starpliku uz domkrata izlīdzinātā stāvoklī.

**PIEZĪME** Šādā veidā izvietotais domkrats ļauj pacelt visu priekšējo tiltu.

### 8.3.4 Riteņa maiņa

**SVARĪGI** Pārliedcinieties, ka pacelšanas laikā mašīna paliek stabila un nekustīga. Ja ir konstatēti jebkāda veida traucējumi, nekavējoties nolaidiet domkratu, pārbaudiet un novērsiet problēmas, ja tādas ir, un atkārtoti paceliet mašīnu.

1. Noņemiet vāciņu (att. 39.A).
2. Paceliet tikai tik augstu, cik ir nepieciešams riteņa ērtai izņemšanai.
3. Ar skrūvgrīža palīdzību izņemiet elastīgo gredzenu (att. 39.B) un atbalstaplaķi (att. 39.C).
4. Noņemiet riteni, kurš ir jānomaina.



5. Pārklājiet asi (att. 39.D) ar smērvielu.
6. Uzstādiēt rezerves riteni.
7. Uzmanīgi uzstādiēt atpakaļ atbalstapvalksni un elastīgo gredzenu.

**SVARĪGI** *Pārbaidiet, vai aizmugurējiem riteņiem ir vienāds augstums (att. 40.A) un, ka ārējo diametru starpība abiem riteņiem (att. 40.B) nepārsniedz 8-10 mm. Pretējā gadījumā, lai izvairītos no nevienmērīgas plaušanas, pilnvarotajā servisā ir jāizlīdzina griezējierīču bloks.*

### 8.3.5 Riepu remonts un nomaīņa

Tiek izmantotas "bezkameras" tipa riepas, tāpēc pēc riepas pārduršanas tā jāmaina vai jālabo specializētajā riepu servisā, saskaņā ar šī tipa riepai paredzēto remonta metodi.

## 8.4 ELEKTRONISKĀ PLATE

Elektroniskā plate atrodas zem instrumentu paneļa un kontrolē visas mašīnas drošības ierīces.

### 8.4.1 Plates aizsargierīce (*tikai modeļiem ar aizmugurējo savākšanu*)

- Elektroniskā plate atrodas zem instrumentu paneļa un ir aprīkota ar aizsargierīci ar automātisko darbības atjaunošanu, kas pārtrauc ķēdi elektroiekārtas defektu gadījumā (nod. 14).

### 8.4.2 Plates aizsargdrošinātājs (*tikai modeļiem ar sānisko izmešanu*)

- Elektroniskā plate atrodas zem instrumentu paneļa un ir aprīkota ar drošinātāju, kas pārtrauc ķēdi elektroiekārtas defektu vai īssavienojumu gadījumā (nod. 14).

## 8.5 DROŠINĀTĀJA MAIŅA

Mašīna ir aprīkota ar vairākiem dažāda nomināla drošinātājiem (att. 41.A), tiem ir šādas funkcijas un raksturlielumi:

- Drošinātājs ar nominālu 10 A = tiek izmantots galveno ķēžu un elektroniskās plates jaudas aizsardzībai, drošinātāja pārdeģšana izraisa mašīnas apturēšanu, kā arī, **tikai modeļiem ar aizmugurējo izmešanu**, instrumentu paneļa lampiņas pilnīgu izslēģšanu (par. 5.11)
- Drošinātājs ar nominālu 25 A = tiek izmantots uzlādes ķēdes aizsardzībai, uz tā pārdeģšanu norāda akumulatora

lādiņa progresīva samazināšanās un grūtības iedarbināšanas laikā. Drošinātāja nomināls ir norādīts uz drošinātāja.

**SVARĪGI** *Izdeģušais drošinātājs ir jānomaina pret tāda paša tipa un nomināla drošinātāju, nedrīkst to mainīt pret cita nomināla drošinātāju.*

Gadījumā, ja jums neizdodas novērst drošinātāja pārdeģšanas cēloni, sazinieties ar vietējo izplatītāju.

## 8.6 SPULDŽU MAIŅA

### 8.6.1 Tips "I" - Kvēlspuldzes

- Spuldzes (18W) ir iespraustas patronā, kuru var atskrūvēt, griežot to pretēji pulksteņrādītāja virzienam ar knaiņļu palīdzību (att. 42)

### 8.6.2 Tips "II" - Gaismas diožu spuldzes

- Atskrūvējiet gredzenu (att. 42.A) un atvienojiet savienotāju (att. 42.B). Izņemiet gaismas diožu spuldzi (att. 42.C), kura ir piestiprināta ar skrūvēm (att. 42.D).

## 8.7 AIZMUGURĒJĀ ASS

- Sastāv no hermētiska monolīta mezgla un neprasa tehnisko apkopi; tā ir piegādāta ar pastāvīgu eļļu, kura nav jāmaina vai jāpapildina.

## 9. UZGLABĀŠANA

Ja ir paredzēts, ka mašīna tiks uzglabāta ilgāk par 30 dienām:

1. Ļaujiet dzinējam atdzist
2. Atvienojiet kabelus no akumulatora un glabājiet to vēsā un sausā vietā.
3. Iztukšojiet degvielas tvertni (par. 7.2.2) un sekojiet norādījumiem, kas ietverti dzinēja rokasgrāmatā.
4. Rūpīgi iztīriet mašīnu.
5. Pārbaidiet, vai mašīnā nav bojājumu. Nepieciešamības gadījumā sazinieties ar pilnvaroto tehniskā atbalsta centru.
6. Novietojiet mašīnu uzglabāšanā:
  - ar nolaidu griezējierīces bloku
  - sausā vietā
  - no laika apstākļiem aizsargātā vietā
  - ja vien iespējams, pārklājiet ar pārvalku (par. 15.4)
  - bērniem nepieejamā vietā.

- pārliecinieties, ka no tās ir izņemtas visas atslēgas un tehniskajai apkopei izmantojamie instrumenti.

Atsākot mašīnas izmantošanu:

- pārliecinieties, ka no caurulēm, no ventiļa, no degvielas krāna un no karburatora nav degvielas noplūdes;
- sagatavojiet mašīnu, kā aprakstīts 6. nodaļā "Mašīnas izmantošana".

## 10. PĀRVIETOŠANA UN TRANSPORTĒŠANA

- Mašīnas pārvietošanas laikā jāievēro šādi norādījumi:
  - izslēdziet griezējiერი;
    - pārvietojiet griezējiერი bloku visaugstākajā pozīcijā;
    - izslēdziet dzinēju;
- Transportējot mašīnu transportlīdzeklī vai piekabē, jāievēro šādi norādījumi:
  - izmantojiet izturīgas, piemērota platuma un garuma iebraukšanas rampas;
  - mašīnas iekraušanas laikā dzinējam jābūt izslēgtam, iedarbināšanas atslēgai jābūt ņemtai no mašīnas ligzdas, vadītājs nedrīkst tajā atrasties un to drīkst tikai stumt, pieaicinot atbilstošu cilvēku skaitu;
  - aizveriet degvielas krānu (ja tas ir paredzēts);
  - nolaidiet griezējiერი bloku;
  - ieslēdziet stāvbremzi;
  - novietojiet to tādā veidā, lai tā nevienam neradītu bīstamību;
  - cieši piestipriniet to pie transportlīdzekļa, izmantojot troses vai ķēdes, lai izvairītos no apgāšanas, bojājumu un degvielas izplūdes riska.

## 11. APKOPE UN REMONTS

Šajā rokasgrāmatā ir sniegti visi mašīnas vadībai un pareizai lietotāja veicamajai pamata tehniskajai apkopei nepieciešamie norādījumi. Visi regulēšanas un tehniskās apkopes darbi, kas nav aprakstīti šajā rokasgrāmatā, ir jāveic pie dīlera vai specializētajā servisa centrā, kura darbiniekiem ir zināšanas un iekārtas,

kurās nepieciešamas, šo darbu pareizai veikšanai, saglabājot mašīnas pirmatnējo drošības līmeni un sākotnējo stāvokli. Ja darbus veic nepiemērotajās darbnīcās, vai tos veic nekvalificēts personāls, jebkāda veida garantija tiek anulēta, kā arī ražotājs tiek atbrīvots no jebkādam saistībām vai atbildības.

- Tikai autorizētie servisa centri drīkst veikt garantijas remontu un tehnisko apkopi.
- Autorizētie servisa centri izmanto tikai oriģinālās rezerves daļas. Oriģinālās rezerves daļas un piederumi ir izstrādāti speciāli šīm mašīnām.
- Neoriģinālās rezerves daļas un piederumus nedrīkst izmantot; neoriģinālu rezerves daļu un piederumu izmantošanas gadījumā mašīnas drošības līmenis samazinās un Ražotājs tiek atbrīvots no jebkāda veida pienākumiem vai atbildības.
- Iesakām vienu reizi gadā nogādāt mašīnu autorizētajā servisa centrā, lai veiktu tehnisko apkopi, remontu un drošības ierīču pārbaudi.

## 12. GARANTIJAS SEGUMS

Garantija sedz visus materiāla un ražošanas defektus. Lietotājam ir uzmanīgi jāievēro visi norādījumi, kas izklāstīti pievienotajā dokumentācijā.

Garantija nesedz bojājumus, kas radušies šādu iemeslu dēļ:

- Lietotājs nav iepazinies ar pievienoto dokumentāciju.
  - Neuzmanība.
  - Nepareiza vai neatļauta izmantošana vai montāža.
  - Neoriģinālu rezerves daļu izmantošana.
  - Ar mašīnu nepiegādātu vai ražotāja apstiprinātu piederumu lietošana.
- Turklāt garantija nesedz:
- Izlietojamo materiālu normālu nodilumu, tādu kā piedziņas siksnas, lukturi, riteņi, asmeņi, drošības bultskrūves un troses.
  - Normālu nodilumu.
  - Dzinējus. Uz tiem attiecas motora ražotāja garantija atbilstoši norādītajiem nosacījumiem.

Pircēju aizsargā attiecīgas valsts likumi. Šī garantija nekādā veidā neierobežo nacionālajā likumdošanā noteiktās pircēja tiesības.

## 13. TEHNISKĀS APKOPES TABULA

Blakus esošie lauki ļauj jums atzīmēt datumu vai darba stundas, kad tika veikti darbi.

Operācija	Periodiskums (stundas)	Izpildīts (datums un laiks)	Piezīmes
<b>MAŠĪNA</b>			
Drošības pārbaude / Vadības ierīču pārbaude	Pirms katras lietošanas reizes		par. 6.2
Riteņu spiediena pārbaude	Pirms katras lietošanas reizes		par. 6.1.3
Izejas aizsargierīču montāža/pārbaude	Pirms katras lietošanas reizes		par. 6.1.4
Vispārēja tīrīšana un pārbaude	Pēc katras lietošanas reizes		par. 7.4
Mašīnas bojājumu pārbaude. Nepieciešamības gadījumā sazinieties ar pilnvaroto tehniskā atbalsta centru.	Pēc katras lietošanas reizes		-
Akumulatora uzlādēšana	Pirms nodošanas uzglabāšanai		par. 7.5
Visu stiprinājumu pārbaude	25		
Griezējierīču stiprinājuma un asinājuma pārbaude	25		***
Dzensiksna pārbaude	25		***
Griezējierīču dzensiksna pārbaude	25		***
Bremzes pārbaude un regulēšana	25		***
Piedziņas pārbaude un regulēšana	25		***
Griezējierīces ieslēgšanas un bremsēšanas pārbaude	25		***
Vispārīga eļļošana	25		****
Griezējierīču maiņa	100		***
Dzensiksu maiņa	-		** / ***
Griezējierīču dzensiksna nomainīšana	-		** / ***
<b>DZINĒJS</b>			
Degvielas līmeņa pārbaude/papildināšana	Pirms katras lietošanas reizes		par 7.2
Motoreļļas pārbaude / papildināšana	Pirms katras lietošanas reizes		par 7.3
Motoreļļas maiņa	...		*
Gaisa filtra pārbaude un tīrīšana	...		*
Gaisa filtra nomainīšana	...		*
Benzīna filtra pārbaude	...		*
Benzīna filtra nomainīšana	...		*
Sveces kontaktu pārbaude un tīrīšana	...		*
Sveces maiņa	...		*

\* Pilnu sarakstu un periodiskumu skatiet dzinēja rokasgrāmatā

\*\* Ja parādās darbības traucējumu pazīmes, sazinieties ar vietējo izplatītāju

\*\*\* Operācija, kas jāuztic vietējam izplatītājam vai specializētajam servisa centram.

\*\*\*\* Turklāt, visu šarnīrsavienojumu vispārēja ieeļļošana jāveic katru reizi pirms mašīnas ilgstošas dīkstāves.

## 14. TRAUCĒJUMMEKLĒŠANA

TRAUCĒJUMS	IESPĒJAMS CĒLONIS	RISINĀJUMS
1. Atslēga ir pozīcijā «GAITA», bet signāllampīņa paliek izslēgta ( <b>tikai modeļiem ar aizmugurējo savākšanu</b> )	Elektroniskās plātes aizsardzības ieslēgšanās šādu iemeslu dēļ: akumulators ir slikti savienots	Uzstādiet atslēgu pozīcijā «APTURĒŠANA» un meklējiet traucējuma cēloni: pārbaudiet savienojumus (par. 4.4)
	ir apmainīta vietām akumulatora polaritāte	pārbaudiet savienojumus (par. 4.4).
	akumulators pilnīgi izlādējies	uzlādējiet akumulatoru (par. 7.5)
	pārdega drošinātājs	nomainiet drošinātāju (10 A) (par. 8.5).
	plate ir slapja	izžāvējiet ar siltu gaisu
2. Atslēga ir pozīcijā «IEDARBINĀŠANA», lampīņa mirgo un starteris negriežas ( <b>tikai modeļiem ar aizmugurējo savākšanu</b> )	trūkst iedarbināšanas atļaujas	pārbaudiet, vai tiek ievēroti apstiprināšanas nosacījumi (par. 6.2.2)
3. Atslēga ir pozīcijā «IEDARBINĀŠANA», lampīņa ieslēdzas, bet starteris negriežas ( <b>tikai modeļiem ar aizmugurējo savākšanu</b> )	akumulators ir nepietiekoši uzlādēts	uzlādējiet akumulatoru (par. 7.5)
	iedarbināšanas releja defekts	sazinieties ar vietējo izplatītāju
4. Atslēga ir pozīcijā «IEDARBINĀŠANA», starteris negriežas ( <b>tikai modeļiem ar sānisko izmešanu</b> )		Uzstādiet atslēgu pozīcijā «APTURĒŠANA» un meklējiet traucējuma cēloni:
	trūkst iedarbināšanas atļaujas	pārbaudiet, vai tiek ievēroti apstiprināšanas nosacījumi (par. 6.2.2)
	akumulators ir slikti savienots	pārbaudiet savienojumus (par. 4.4)
	ir apmainīta vietām akumulatora polaritāte	pārbaudiet savienojumus (par. 4.4)
	akumulators pilnīgi izlādējies	uzlādējiet akumulatoru (par. 7.5)
	pārdega drošinātājs	nomainiet drošinātāju (10 A) (par. 8.5).
	plate ir slapja	izžāvējiet ar siltu gaisu
	iedarbināšanas releja defekts	sazinieties ar vietējo izplatītāju
5. Atslēga ir stāvoklī «IEDARBINĀŠANA», starteris griežas, bet dzinēju nevar neiedarbināt	akumulators ir nepietiekoši uzlādēts	uzlādējiet akumulatoru (par. 7.5)
	benzīns netiek padots	pārbaudiet līmeni tvertnē (par. 7.2.1)
		atveriet krānu (ja tas ir paredzēts) (par. 6.4) pārbaudiet benzīna filtru
	aizdedzes defekts	pārbaudiet sveces vada uzgaļa stiprinājumu pārbaudiet, vai elektrodi ir tīri un, vai attālums starp tiem ir pareizs
6. Grūtības iedarbināšanas laikā vai dzinēja nevienmērīga darbība	karburācijas problēmas	notīriet vai nomainiet gaisa filtru iztukšojiet tvertni un ielejiet svaigu benzīnu
		pārbaudiet un nepieciešamības gadījumā nomainiet benzīna filtru
7. Dzinēja jaudas kritums pļaušanas laikā	kustības ātrums ir pārāk liels attiecībā pret pļaušanas augstumu	samaziniet kustības ātrumu un/vai palieliniet pļaušanas augstumu (par. 6.5.4)

Ja pēc aprakstīto operāciju veikšanas traucējumi nepazūd, sazinieties ar vietējo izplatītāju.

TRAUCĒJUMS	IESPĒJAMS CĒLONIS	RISINĀJUMS
8. Dzinējs izslēdzas darba laikā	drošības ierīču ieslēgšanās	pārbaudiet, vai tiek ievēroti apstiprināšanas nosacījumi (par. 6.2.2)
	drošinātājs izdega īssavienojuma vai elektroiekārtas defekta dēļ ( <b>tikai modeļiem ar sānisko izmešanu</b> )	Nosakiet un novērsiet defekta cēloņus, lai izvairītos no turpmākiem traucējumiem Nomainiet drošinātāju (10 A) (par. 8.5). Ja traucējumi nepazūd, sazinieties ar izplatītāju
9. Dzinējs darba laikā apstājas un lampa izslēdzas ( <b>tikai modeļiem ar aizmugurējo savākšanu</b> )	Elektroniskās plates aizsardzības ieslēgšanās šādu iemeslu dēļ:	Uzstādiat atslēgu pozīcijā «APTURĒŠANA», uzgaidiet dažas sekundes, lai ķēde automātiski atjaunotos un:
	ir apmainīta vietām akumulatora polaritāte	pārbaudiet savienojumus (par. 4.4)
	akumulatoru uzlādes regulatora darbības traucējumi	pārbaudiet akumulatora savienojumus (par. 4.4) pārbaudiet, vai akumulators ir uzstādīts
	īssavienojums	sazinieties ar vietējo izplatītāju
10. Nevar ieslēgt griezējierīces vai tās neapstājas uzreiz pēc ieslēgšanas	problēmas sajūga sistēmā	sazinieties ar vietējo izplatītāju
11. Nevienmērīga pļaušana un nepietiekoša savākšana ( <b>tikai modeļiem ar aizmugurējo savākšanu</b> )	griezējierīču bloks nav izvietots paralēli zemei	pārbaudiet spiedienu riepās (par. 6.1.3) izlīdziniet griezējierīču bloku attiecībā pret zemi (par. 8.2.1)
	griezējierīču zema efektivitāte	sazinieties ar vietējo izplatītāju
	kustības ātrums ir pārāk liels attiecībā pret pļaujamās zāles augstumu	samaziniet kustības ātrumu un/vai palieliniet griezējierīču augstumu (par. 6.5.4) uzgaidiet, kamēr zāle izžūs
	kanāla aizsprotojums	noņemiet savākšanas maisu un iztukšojiet kanālu (par. 7.4.2)
12. Nevienmērīga pļaušana ( <b>tikai modeļiem ar sānisko izmešanu</b> )	griezējierīču bloks nav izvietots paralēli zemei	pārbaudiet spiedienu riepās (par. 6.1.3) izlīdziniet griezējierīču bloku attiecībā pret zemi (par. 8.2.1)
	griezējierīču zema efektivitāte	sazinieties ar vietējo izplatītāju
13. Spēcīga vibrācija darba laikā	griezējierīču bloks ir pilns ar zāli	iztīriet griezējierīču bloku (par. 7.4.4)
	griezējierīces nav līdzsvarotas vai ir izlīdzinātas	sazinieties ar vietējo izplatītāju
	stiprinājumi ir izlīdzināti	pārbaudiet un pieskrūvējiet dzinēja un šasijas stiprinājuma skrūves
14. Nevienmērīga vai neefektīva bremzēšana	bremze nav noregulēta pareizi	sazinieties ar vietējo izplatītāju
15. Nevienmērīga kustība uz priekšu, slikta vilkme augšupceļā vai mašīnas priekšgals mēdz pacelties gaisā	problēmas ar siksnu vai sajūgu	sazinieties ar vietējo izplatītāju
16. Kamēr dzinējs darbojas, pēc sajūga pedāļa nospiešanas mašīna nekustas (modeļi ar hidrostatisko transmisiju)	atbloķēšanas svira ir transmisijas atbloķēšanas pozīcijā	uzstādiat to atpakaļ ieslēgtas transmisijas pozīcijā (par. 5.13)

Ja pēc aprakstīto operāciju veikšanas traucējumi nepazūd, sazinieties ar vietējo izplatītāju.

TRAUCĒJUMS	IESPĒJAMS CĒLONIS	RISINĀJUMS
17. Mašīna sāk spēcīgi vibrēt un/vai uzdūrās kādam priekšmetam	bojājums vai izlōdzījušās daļas	apturiet mašīnu un izņemiet iedarbināšanas atslēgu
		pārbaudiet, vai mašīnai nav bojājumu
		pārbaudiet, vai nav izlōdzījušos daļu un pievelciet tās
		veiciet pārbaudes, detaļu nomaiņu vai remontu specializētajā centrā

Ja pēc aprakstīto operāciju veikšanas traucējumi nepazūd, sazinieties ar vietējo izplatītāju.

## 15. PIEDERUMI

### 15.1 MULČĒŠANAS KOMPLEKTS

Stīki sasmalcina nopļauto zāli un atstāj to uz zāliena (att. 43.A1; att. 43.A2).

### 15.2 AKUMULATORU UZTURĒŠANAS LĀDĒŠANA

Ļauj uzturēt akumulatoru labā stāvoklī dīkstāves laikā, nodrošinot optimālu uzlādes līmeni un ilgāku kalpošanas laiku (att. 43.B).

### 15.3 VILKŠANAS KOMPLEKTS

Nelielas piekabes vilkšanai (att. 43.C).

### 15.4 PĀRVALKS

Aizsargā mašīnu no putekļiem, kamēr tā netiek izmantota (att. 43.D)

### 15.5 AIZMUGURĒJĀS IZMEŠANAS AIZSARGA KOMPLEKTS

Ir paredzēts izmantošanai savākšanas maisa vietā, ja zāle netiek savākta (att. 43.E). *(Tikai modeļiem ar aizmugurējo savākšanu).*

### 15.6 SNIEGA ĶĒDES 18"

Uzlabo aizmugurējo riteņu saķeri uz aizsnigušiem ceļiem un ļauj izmantot sniega tīrīšanas aprīkojumu (att. 43.F).

### 15.7 DUBĻU/SNIEGA RITEŅI 18"

Uzlabo vilkmi uz sniega un dubļiem.

### 15.8 PIEKABE

Instrumentu vai citu priekšmetu transportēšanai, ievērojot kravnesības ierobežojumus (att. 43.H)

### 15.9 IZKLIEDĒTĀJS

Sāls vai mēslojumu izklijēšanai (att. 43.I).

### 15.10 ZĀLES RULLIS

Zemes blīvēšanai pēc iesēšanas vai zāles pievelšanai (att. 43.J).

### 15.11 SNIEGA TĪRĪTĀJS AR VĒRSTUVI

Sniega novākšanai un pārvietošanai ceļa malā (att. 43.K).

### 15.12 LAPU UN ZĀLES SAVĀCĒJS

Lapu un zāles savākšanai no virsmām ar zāles segumu (att. 43.L).



## ÍNDICE

1. GENERALIDADES .....	2	6.5 Trabalho .....	14
2. NORMAS DE SEGURANÇA .....	2	6.6 Paragem.....	16
3. CONHECER A MÁQUINA .....	5	6.7 Após a utilização .....	16
3.1 Descrição da máquina e uso previsto ...	5	7. MANUTENÇÃO ORDINÁRIA .....	16
3.2 Sinalização de segurança .....	5	7.1 Generalidades .....	16
3.3 Etiqueta de identificação .....	6	7.2 Abastecimento combustível /	
3.4 Componentes principais .....	6	esvaziamento reservatório combustível	17
4. MONTAGEM.....	7	7.3 Controlo, abastecimento e descarga do	
4.1 Componentes para a montagem.....	7	óleo motor .....	17
4.2 Montagem do volante .....	7	7.4 rodinhas anti-escalpe.....	18
4.3 Montagem do banco .....	8	7.5 Limpeza .....	18
4.4 Montagem e conexão da bateria.....	8	7.6 Bateria .....	19
4.5 Montagem do para-choque dianteiro ....	8	7.7 Porcas e parafusos de fixação .....	19
4.6 Montagem do deflector de descarga		8. MANUTENÇÃO EXTRAORDINÁRIA .....	19
lateral (somente para os modelos com		8.1 Recomendações para a segurança ....	19
descarga lateral) .....	8	8.2 Conjunto dispositivos de corte /	
4.7 Montagem dos reforços laterais do		dispositivos de corte .....	20
conjunto dispositivos de corte (somente		8.3 Substituição das rodas dianteiras /	
para os modelos com descarga lateral,		traseiras .....	20
se prevista).....	9	8.4 Placa eletrónica .....	21
4.8 Montagem e finalização da placa traseira		8.5 Substituição de um fusível .....	21
(somente para modelos com recolha		8.6 Substituição lâmpadas.....	22
traseira).....	9	8.7 Eixo traseiro .....	22
5. COMANDOS DE CONTROLO .....	9	9. ARMAZENAMENTO.....	22
5.1 Computador com chave .....	9	10.MOVIMENTAÇÃO E TRANSPORTE .....	22
5.2 Comando acelerador .....	9	11.ASSISTÊNCIA E REPARAÇÕES.....	22
5.3 Alavanca travão de estacionamento .....	9	12.COBERTURA DA GARANTIA .....	23
5.4 Pedal embraiagem / travão (transmissão		13.TABELA DE MANUTENÇÕES .....	23
mecânica) .....	10	14.IDENTIFICAÇÃO DE INCONVENIENTES..	24
5.5 Alavanca de troca de velocidade		15.ACESSÓRIOS .....	27
(transmissão mecânica).....	10	15.1 Kit para "mulching" .....	27
5.6 Pedal travão (transmissão hidrostática)		15.2 Carregador de bateria de manutenção	27
.....	10	15.3 Kit tração.....	27
5.7 Pedal tração (transmissão hidrostática)		15.4 Lona de cobertura .....	27
.....	10	15.5 Kit proteção de descarga traseira .....	27
5.8 Alavanca de desbloqueio da transmissão		15.6 Correntes de neve 18".....	27
hidrostática (transmissão hidrostática) 10		15.7 Rodas para lama / neve 18".....	27
5.9 Comando de engate e desengate dos		15.8 Remolque .....	27
dispositivos de corte .....	11	15.9 Distribuidor.....	27
5.10 Botão de consenso corte em marcha-		15.10 Rolo para relva .....	27
atrás .....	11	15.11 Limpa-neves com lâmina.....	27
5.11 Alavanca de regulação altura de corte 11		15.12 Recolhedor de folhas e relva .....	27
5.12 Indicador luminoso e dispositivo de			
sinalização acústica (somente para os			
modelos com recolha traseira).....	11		
5.13 Alavanca tombamento saco de recolha			
(se previsto, somente para modelos com			
recolha traseira) .....	11		
6. UTILIZAÇÃO DA MÁQUINA .....	11		
6.1 Operações preliminares .....	11		
6.2 Controlos de segurança.....	12		
6.3 Uso em terrenos com declive.....	13		
6.4 Arranque .....	13		




## 1. GENERALIDADES

### 1.1 COMO LER O MANUAL

No texto do manual de instruções existem alguns parágrafos com informações especiais sobre a segurança ou o funcionamento, que são salientadas de maneira diferente, segundo os critérios seguintes:

**NOTA** ou **IMPORTANTE** fornece explicações ou outro tipo de elementos relativos ao que foi já anteriormente indicado, com o propósito de não danificar a máquina ou causar danos.

O símbolo  realça um perigo. O incumprimento das advertências acarreta a possibilidade de lesões pessoais ou a terceiros e/ou danos.

Os parágrafos realçados com um quadrado com uma borda de pontos cinzentos indicam características opcionais que não estão presentes em todos os modelos documentados neste manual. Verificar se a característica está presente no seu modelo.

Todas as indicações "frente", "trás", "direita" e "esquerda" remetem para a posição de trabalho do operador.

### 1.2 REFERÊNCIAS

#### 1.2.1 Figuras


As figuras usadas nestas instruções estão numeradas em 1, 2, 3 e assim sucessivamente. Os componentes indicados nas figuras estão assinalados com as letras A, B, C, e assim sucessivamente. Uma referência ao componente C na figura 2 está assinalada com a indicação: "Ver fig. 2.C" ou simplesmente "(Fig. 2.C)". As figuras são indicativas. As peças efetivas podem variar em relação às que estão representadas.

#### 1.2.2 Títulos

O manual está dividido em capítulos e parágrafos. O título do parágrafo "2.1 Preparação" é um subtítulo de "2. Normas de segurança". As referências a títulos ou parágrafos estão assinaladas com a abreviatura cap. ou par. e o respetivo número. Exemplo: "cap. 2" ou "par. 2.1"

## 2. NORMAS DE SEGURANÇA

### 2.1 PREPARAÇÃO

 **Familiarize-se com os comandos e com o uso apropriado da máquina. Aprenda a parar rapidamente o motor. A inobservância das advertências e das instruções pode provocar incêndios e/ou graves lesões.**

- Nunca permita que a máquina seja utilizada por crianças ou por pessoas que não tenham conhecimento das instruções. As leis locais podem estabelecer uma idade mínima para o utilizador.
- Nunca utilize a máquina se o utilizador estiver cansado ou com mal-estar, ou se tiver tomado fármacos, drogas, álcool ou substâncias nocivas às suas capacidades de reflexos e atenção.
- Não transporte crianças ou outros passageiros.
- Lembre-se que o operador ou o utilizador é responsável por acidentes e imprevistos que possam ocorrer com outras pessoas ou com a sua propriedade. É da responsabilidade do utilizador a avaliação dos potenciais riscos do terreno onde deve trabalhar, bem como tomar todas as precauções necessárias de forma a garantir a sua segurança e a de terceiros, em particular em declives, terrenos acidentados, escorregadios ou instáveis.
- No caso de ceder ou empregar a máquina a outros, verifique que o utilizador tome conhecimento das instruções de uso contidas no presente manual.

### 2.2 OPERAÇÕES PRELIMINARES

#### Equipamentos de proteção individual (EPI)


- Use vestuário adequado, calçado de trabalho resistente com sola antiderrapante e calças longas. Não acione a máquina com os pés descalços ou com sandálias. Use protetores auriculares.
- Não use cachecóis, camisas, colares, pulseiras, vestuário com partes soltas e com laços ou gravatas e, além disso, acessórios pendentes que possam ficar presos na máquina ou em objetos e materiais presentes no local de trabalho.
- Prenda adequadamente os cabelos compridos.

#### Área de trabalho / Máquina

- Inspeccione cuidadosamente toda a área de trabalho e retire tudo o que poderá ser expelido pela máquina ou danificar

o dispositivo de corte/órgãos giratórios (pedras, ramos, fios de ferro, ossos, etc.).

### **Motores de explosão: combustível**

 **PERIGO!** O combustível é altamente inflamável.

- Conserve o combustível nos respetivos recipientes homologados para esta utilização, em locais seguros, longe de fontes de calor ou chamas livres.
- Deixe os recipientes e a zona de armazenagem da gasolina livres de resíduos de relva, folhas ou graxa excessiva.
- Não deixe os recipientes ao alcance de crianças.
- Não fume durante o abastecimento ou o enchimento de combustível e de cada vez que se manuseia o combustível.
- Abasteça o combustível utilizando um funil, somente ao ar livre.
- Evite inalar os vapores do combustível.
- Não adicione combustível ou retire a tampa do reservatório quando o motor está em funcionamento ou ainda quente.
- Abra lentamente a tampa do depósito deixando descarregar gradualmente a pressão interna.
- Não aproxime chamas à boca do reservatório para verificar o conteúdo.
- Se vazar combustível, não ligue o motor, mas afaste a máquina da área na qual ele foi vertido e evite criar possibilidade de incêndio até que o combustível se tenha evaporado e os vapores estejam dissipados.
- Limpe de imediato todos os vestígios de combustível vertido na máquina ou no solo.
- Coloque sempre e apertar bem as tampas do reservatório e do recipiente do combustível.
- Não efetue o arranque da máquina no local onde foi efetuado o abastecimento. O arranque do motor deve ser efetuado a uma distância de pelo menos 3 metros do lugar onde foi feito o abastecimento de combustível.
- Evite o contato do combustível com as roupas e, nesse caso, troque as roupas antes de arrancar o motor;

## **2.3 DURANTE A UTILIZAÇÃO**

### **Área de trabalho**


- Não acione o motor em lugares fechados, onde podem acumular-se os gases perigosos de monóxido de carbono. As operações de arranque devem ser realizadas ao ar livre ou num local bem arejado. Tenha sempre presente que os gases de escape são tóxicos.
- Durante o arranque da máquina não direcionar o silenciador e, desse modo, os gases de escape para materiais inflamáveis.

- Não use a máquina em ambientes com risco de explosão, na presença de líquidos inflamáveis, gases ou poeira. Contactos elétricos ou fricções mecânicas podem gerar faíscas que podem incendiar a poeira ou os vapores.
- Corte a relva somente com a luz do dia ou com boa iluminação artificial e em condições de boa visibilidade.
- Afaste pessoas, crianças e animais da área de trabalho. É necessário que as crianças sejam vigiadas por um outro adulto.
- Evite trabalhar na relva molhada, sob a chuva e com risco de temporais, especialmente caso haja probabilidade de raios.
- Preste particular atenção às irregularidades do terreno (elevações, sulcos), aos declives, aos perigos ocultos e à presença de eventuais obstáculos que poderão limitar a visibilidade.
- Preste muita atenção próximo de barrancos, valas ou diques. A máquina pode tombar caso uma roda passe por uma borda ou caso a borda ceda.
- Preste atenção nos terrenos em declive, os quais requerem uma atenção especial para evitar tombamentos ou perda de controlo da máquina. Os motivos principais para perder o controlo são os seguintes:
  - Falta de aderência das rodas
  - Velocidade excessiva
  - Travagem inadequada
  - Máquina não apropriada para este tipo de operação
  - Desconhecimento dos efeitos resultantes das condições do terreno
  - Uso incorreto como veículo de tração.

### **Comportamentos**

- Durante a condução e o trabalho, não se distrair e mantenha a concentração necessária.
- Preste atenção quando é realizada a marcha-atrás ou para trás. Olhe para trás de si antes e durante a marcha-atrás para assegurar-se de que não existem obstáculos.
- Preste atenção quando efetuar a tração de cargas ou quando forem usadas ferramentas pesadas:
  - Utilize para as barras de tração só os pontos de engate aprovados;
  - Não dirija bruscamente. Preste atenção durante a marcha-atrás;
  - Conforme aconselhado no manual, utilize contrapesos ou pesos nas rodas.
- Preste atenção quando são utilizados sacos de recolha e acessórios que possam alterar a estabilidade a máquina, em especial em declives.

- Deixe sempre mãos e pés longe do dispositivo de corte, durante o arranque e uso da máquina.
- Atenção: o elemento de corte continua a rodar durante alguns segundos também após o seu desligamento ou após o desligamento do motor.
- Preste atenção no conjunto dispositivos de corte com mais de um dispositivo de corte, pois um dispositivo de corte em rotação pode provocar a rotação dos demais.
- Fique sempre longe da abertura de escape.
- Não toque as peças do motor que aquecem durante o uso. Risco de queimaduras.
- Para evitar o risco de incêndio, não deixe a máquina parada na relva alta com o motor ligado.

 No caso de quebras ou acidentes durante o trabalho, pare imediatamente o motor e afaste a máquina de forma a não provocar outros danos; no caso de acidentes com lesões pessoais ou a terceiros, ative imediatamente os procedimentos de pronto-socorro mais adequados à situação existente e procure um Atendimento Médico para os tratamentos necessários. Remova cuidadosamente eventuais detritos que possam causar danos ou lesões a pessoas ou animais se permanecerem inobservados.

### Limitações à utilização


- Nunca utilize a máquina com as proteções danificadas, ausentes ou que não estejam posicionadas corretamente (saco de recolha, proteção de descarga lateral e proteção de descarga traseira).
- Não utilize a máquina se os acessórios/ferramentas não tiverem sido instalados nos pontos previstos.
- Não desconecte, desative, remova ou adultere os sistemas de segurança/microinterruptores presentes.
- Não submeta a máquina a esforços excessivos e não use uma máquina pequena para executar trabalhos pesados; o uso de uma máquina adequada reduz os riscos e melhora a qualidade do trabalho.
- A máquina não é homologada para ser utilizada em ruas públicas. Só pode ser utilizada (em relação ao Código da Estrada) exclusivamente em áreas privadas, sem acesso ao tráfego.

## 2.4 MANUTENÇÃO, ARMAZENAMENTO

Efetue uma manutenção regular e um correto armazenamento preserva a segurança da máquina e o nível das suas prestações.

### Manutenção

- Nunca utilize a máquina com peças gastas ou danificadas. As peças gastas ou deterioradas devem ser substituídas e nunca deverão ser reparadas.
- Para reduzir o perigo de incêndio, verifique regularmente se não há vazamento de óleo e/ou de combustível.
- Durante as operações de regulação da máquina, preste atenção para evitar que os dedos fiquem presos entre o dispositivo de corte em movimento e as partes fixas da máquina.

 O nível de ruído e de vibrações indicado nas presentes instruções, são valores máximos de utilização da máquina. O uso de um elemento de corte não balanceado, a velocidade excessiva de movimento, a falta de manutenção influenciam de modo significativo as emissões sonoras e as vibrações. Por conseguinte é preciso adotar medidas preventivas capazes de eliminar possíveis danos devidos a um ruído elevado e aos esforços por vibrações; efetue a manutenção da máquina, use auriculares antirruído, faça pausas durante o trabalho.

### Armazenamento

- Não coloque a máquina com combustível no reservatório num local onde os vapores do combustível possam atingir uma chama, uma centelha ou uma fonte forte de calor.
- Para reduzir o risco de incêndio, não deixe recipientes com os materiais residuais no interior de um local.

## 2.5 PROTEÇÃO DO MEIO AMBIENTE

A proteção do ambiente deve ser um aspecto relevante e prioritário no uso da máquina, para o benefício da convivência civil e do ambiente no qual vivemos.

- Evite ser um elemento de incómodo para com a vizinhança. Utilize a máquina somente em horários razoáveis (nem de manhã cedo nem tarde da noite quando as pessoas poderá ser incomodadas).
- Siga escrupulosamente as normas locais para a eliminação das embalagens, óleos, combustível, filtros, peças deterioradas ou qualquer elemento de forte impacto ambiental; estes resíduos não devem ser lançados no lixo, mas devem ser separados e entregues aos respetivos centros de recolha, que procederão à reciclagem dos materiais.
- Siga rigorosamente as normas locais para a eliminação dos materiais residuais.
- No momento da colocação fora de serviço, não abandone a máquina no meio ambiente,

mas dirija-se num centro de recolha, em conformidade com as normas locais vigentes.

### 3. CONHECER A MÁQUINA

#### 3.1 DESCRIÇÃO DA MÁQUINA E USO PREVISTO

**Esta máquina é um corta-relvas com condutor sentado a bordo.**

A máquina é equipada com um motor, que aciona o dispositivo de corte, protegido por um cárter e um grupo de transmissão que providencia o movimento da máquina. A máquina é dotada de tração traseira. O eixo traseiro pode ser equipado com:

- transmissão mecânica com 5 relações de transmissão para frente e um para trás.
- transmissão hidrostática com relações de transmissão para frente e para trás infinitamente variável ("Hydro").

O operador é capaz de conduzir a máquina e acionar os comandos principais permanecendo sempre sentado no lugar da direção.

Os dispositivos de segurança montados na máquina, preveem a paragem do motor e do dispositivo de corte após alguns segundos (par. 6.2.2).

##### 3.1.1 Uso previsto

Esta máquina é projetada e fabricada para o corte da relva.

Em geral, esta máquina pode:

- A série MP 84 / MP 98 pode:
  1. cortar a relva e recolhê-la no saco de recolha
  2. cortar a relva e descarregá-la no chão através do lado traseiro
  3. cortar a relva, triturá-la e depositá-la no terreno (efeito "mulching").
- A série MP 98 / MP 108 pode:
  4. cortar a relva e descarregá-la lateralmente
  5. cortar a relva, triturá-la e depositá-la no terreno (efeito "mulching").

A utilização de acessórios específicos, previstos pelo Fabricante como equipamento original ou que pode ser comprado a parte, permite efetuar esse trabalho segundo várias modalidades de operação, ilustradas neste manual ou nas instruções que acompanham cada acessório. Da mesma forma, a possibilidade de aplicar acessórios complementares (se previstos

pelo Fabricante) pode estender a utilização prevista a outras funções, segundo os limites e as condições indicadas nas instruções que acompanham o acessório.

##### 3.1.2 Uso impróprio

- Qualquer outro uso, não conforme àqueles acima citados, pode ser perigoso e causar danos a pessoas e/ou coisas. Incluem-se no uso impróprio (como por exemplo, mas não somente):
  - transportar na máquina ou num reboque outras pessoas, crianças ou animais, pois podem cair, ferir-se gravemente ou prejudicar a condução segura;
  - arrastar ou empurrar cargas sem a utilização do acessório apropriado previsto para o reboque;
  - utilizar a máquina para a passagem sobre terrenos instáveis, escorregadios, congelados, com pedras ou desnivelados, poças de água ou charcos que não permitam a avaliação da consistência do terreno;
  - acionar o dispositivo de corte no segmentos sem relva;
  - utilizar a máquina para a recolha de folhas ou detritos.

**IMPORTANTE** *O uso impróprio da máquina causa a invalidação da garantia e isenta o Fabricante de toda e qualquer responsabilidade, passando ao utente os ónus decorrentes de danos ou lesões próprias ou a terceiros.*

##### 3.1.3 Tipologia de utilizador

Esta máquina é destinada para ser usada pelos consumidores, isto é, por operadores não profissionais. É destinada a um "uso privado".

**IMPORTANTE** *A máquina deve ser utilizada por um único operador.*

### 3.2 SINALIZAÇÃO DE SEGURANÇA

Na máquina aparecem vários símbolos (fig. 2). A sua função é a de recordar ao operador os comportamentos a seguir para utilizá-la com a atenção e a cautela necessários. Significado dos símbolos:



**Atenção:** Leia as instruções de operação antes de utilizar a máquina.



**Atenção:** Retire a chave da ignição e leia as instruções, antes de efetuar quaisquer tipos de trabalhos de manutenção ou reparação.



**Perigo! Expulsão de objetos:** Perigo! Expulsão de objetos: Não trabalhe sem antes ter montado a proteção de descarga traseira ou o saco. *(somente para os modelos com recolha traseira)*



**Perigo! Expulsão de objetos:** Não inicie o trabalho sem ter montado o deflector de descarga lateral. *(somente para os modelos com descarga lateral)*



**Perigo! Expulsão de objetos:** Mantenha as pessoas afastadas



**Perigo! Tombamento da máquina:** Não utilize esta máquina em declives superiores a 10°



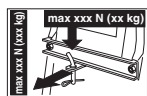
**Perigo! Mutilações:** Mantenha as crianças afastadas do aparelho, enquanto o motor estiver a trabalhar



**Risco de cortes.** Dispositivo de corte em movimento. Não introduza mãos ou pés dentro do alojamento dos dispositivos de corte.



**Atenção!** Mantenha distância das superfícies quentes



Durante o uso do kit de tração, não ultrapasse os limites de peso indicados na etiqueta e respeite as normas de segurança.

**IMPORTANTE** As etiquetas adesivas estragadas ou ilegíveis devem ser substituídas. Solicite as novas etiquetas ao seu centro de assistência autorizado.

### 3.3 ETIQUETA DE IDENTIFICAÇÃO

A etiqueta de identificação contém os seguintes dados (fig. 1):

1. Nível de potência acústica
2. Marca de conformidade CE
3. Ano de construção

4. Potência e velocidade de funcionamento do motor
5. Modelo de máquina
6. Tipo de máquina
7. Número de matrícula
8. Peso em kg
9. Nome e endereço do fabricante
10. Tipo de transmissão
11. Código do artigo

Transcreva os dados de identificação da máquina nos respetivos espaços da etiqueta indicada no verso da capa.

**IMPORTANTE** Utilize os dados de identificação indicados na etiqueta de identificação do produto de cada vez que contactar a oficina autorizada.

**IMPORTANTE** O exemplo da declaração de conformidade está nas últimas páginas do manual.


### 3.4 COMPONENTES PRINCIPAIS

A máquina é constituída pelos seguintes componentes principais, aos quais correspondem as seguintes funções (fig. 1):


- A. Conjunto dispositivos de corte:** é o conjunto formado pelo cárter, que engloba os dispositivos de corte rotativos, e pelos dispositivos de corte.
- B. Dispositivos de corte:** são os elementos apropriados para o corte de relva. As abas colocadas nas extremidades facilitam o transporte da relva cortada até ao canal de expulsão.
- C. Deflector de descarga lateral:** é uma proteção de segurança e impede que os objetos porventura recolhidos pelos dispositivos de corte sejam atirados longe pela máquina *(somente para os modelos com descarga lateral)*.
- D. Canal de expulsão:** é o elemento de união entre o conjunto dispositivos de corte e o saco de recolha *(somente para os modelos com recolha traseira)*.
- E. Saco de recolha:** para além da função de recolher a relva cortada, o saco de recolha também tem uma função de segurança. Evita que os objetos recolhidos pelos dispositivos de corte sejam lançados pela máquina *(somente para os modelos com recolha traseira)*.
- F. Proteção de descarga traseira** (disponível a pedido): montada no lugar do saco de recolha, evita que os objetos eventualmente recolhidos pelos dispositivos de corte

- possam lançados pela máquina (*somente para os modelos com recolha traseira*).
- G. Assento:** é o local de trabalho do utilizador. É equipado com um sensor, que detecta a presença do utilizador e, em caso de necessidade, pode ativar os dispositivos de segurança.
- H. Bateria:** fornece a energia para o arranque do motor. As suas características e as instruções de utilização encontram-se descritas num manual separado.
- I. Motor:** fornece o movimento dos dispositivos de corte e de tração das rodas. As suas características e as normas de utilização encontram-se descritas num manual específico.
- J. Para-choque dianteiro:** fornece a proteção às partes dianteiras da máquina.
- K. Volante:** comanda a virada das rodas dianteiras.

## 4. MONTAGEM

 **As normas de segurança a seguir são descritas no cap. 2. Respeite escrupulosamente tais indicações para não correr graves riscos ou perigos.**

Por motivos de armazenagem e transporte, alguns dos componentes da máquina não são montados diretamente na fábrica, pois podem somente ser montados após a remoção da embalagem, de acordo com as seguintes instruções.

 **A remoção da embalagem e a conclusão da montagem devem ser efetuados numa superfície plana e sólida, com espaço suficiente para a movimentação da máquina e das embalagens, valendo-se sempre das ferramentas adequadas. Não utilize a máquina antes de ter levado a cabo as indicações da seção "MONTAGEM".**

### 4.1 COMPONENTES PARA A MONTAGEM

Na embalagem estão incluídos os componentes para a montagem listados na seguinte tabela:

	Descrição
1	Volante
2	Cobertura do painel e dos componentes de montagem do volante
3	Banco de condução
4	Bateria
5	Para-choque dianteiro
6	Rodinhas anti-escalpe

7	Saco com respectivos parafusos de montagem e respectivas instruções <i>somente para os modelos com recolha traseira</i> )
8	Parte inferior da placa traseira, os suportes do saco e os respectivos acessórios de finalização e de montagem( <i>somente para modelos com recolha traseira</i> )
9	Deflector de descarga lateral ( <i>somente para os modelos com descarga lateral</i> )
10	Reforços laterais do conjunto dispositivos de corte ( <i>somente para os modelos com descarga lateral, se prevista</i> ).
11	Envelope com: - manuais de instrução e os documentos - parafusos para a montagem do banco - elementos para a montagem do deflector de descarga lateral ( <i>somente para os modelos com descarga lateral</i> ) - parafusos de conexão dos cabos da bateria - 2 chaves de arranque - 1 fusível sobressalente de 10 A

### 4.1.1 Remoção da embalagem

- Abra a embalagem com cuidado e atenção para não perder os componentes
- Consulte a documentação inserida na caixa, incluindo as presentes instruções.
- Retire da caixa todos os componentes não montados.
- Retire a máquina da embalagem seguindo as seguintes precauções:
  - eleve até a altura máxima o conjunto dispositivo de corte (par. 5.10), para evitar danificá-lo no momento da descida da máquina do palete de base;
  - Retire a máquina do palete de base.

.....  
 Para os modelos com transmissão hidrostática, coloque a alavanca de desbloqueio da transmissão traseira na posição desbloqueada (par. 5.13).  
 .....

### 4.2 MONTAGEM DO VOLANTE

- Coloque a máquina numa superfície plana e alinhe as rodas da frente.
- Monte o cubo (fig. 3.A) no eixo (fig. 3.B) tomando cuidado para que o pino (fig. 3.C) fique introduzido corretamente no alojamento do cubo.
- Aplice a cobertura do painel (fig. 3.D) introduzindo por encaixe os sete engates nos respectivos alojamentos.
- Monte o volante (fig. 3.E) no cubo (fig. 3.A) de forma que os raios fiquem virados na direcção do assento.



#### 5a. Somente para volante tipo "I" -

Introduza o separador (fig. 3.F) e fixe, na sequência indicada, o volante utilizando os parafusos (fig. 3.G) fornecidos.

#### 5b. Somente para volante tipo "II" -

Fixe, na sequência indicada, o volante utilizando os parafusos (fig. 3.G) fornecidos.

6. Aplique a cobertura do volante (fig. 3.H) introduzindo-a por encaixe no respectivo alojamento.

### 4.3 MONTAGEM DO BANCO

Monte o assento (fig. 4.A) sobre a placa (fig. 4.B) com os parafusos (fig. 4.C).

### 4.4 MONTAGEM E CONEXÃO DA BATERIA

A bateria (fig. 5.A) está alojada sob o assento, retida por uma mola (fig. 5.B).

1. Efectue antes a ligação do fio vermelho (fig. 5.C) ao pólo positivo (+) e a seguir o fio preto (fig. 5.D) ao pólo negativo (-) com a utilização dos parafusos fornecidos e segundo a sequência indicada.
2. Aplique nos bornes a graxa com silicone e preste atenção para posicionar correctamente o capuz de protecção do fio vermelho (fig. 5.E).

**IMPORTANTE** *Providenciar sempre a recarga completa, seguindo as indicações contidas no manual da bateria.*

**IMPORTANTE** *Para evitar que o dispositivo de segurança da placa eletrónica seja ativado, evite absolutamente acionar o motor antes que a bateria esteja completamente recarregada!*

### 4.5 MONTAGEM DO PARA-CHOQUE DIANTEIRO

#### 1a. Somente para para-choque tipo "I" -

Monte o para-choque dianteiro (fig. 6.A) na parte inferior do chassis (fig. 6.B) utilizando os quatro parafusos (fig. 6.C).

#### 1b. Somente para para-choque tipo "II"

1. Monte os dois suportes (fig. 6.A) e (fig. 6.B) na parte inferior do chassis (fig. 6.C) respeitando o sentido de montagem indicado na figura: R= direito; L= esquerdo.
2. aperte os parafusos (fig. 6.D) a fundo.
3. Fixe o para-choque dianteiro (fig. 6.E) nos suportes (fig. 6.A) e (fig. 6.B) utilizando os parafusos (fig. 6.F) e as porcas (fig. 6.G).

### 4.6 MONTAGEM DO DEFLECTOR DE DESCARGA LATERAL (SOMENTE PARA OS MODELOS COM DESCARGA LATERAL)

1. Pela parte interior do deflector de descarga lateral (fig. 7.A), monte a mola (fig. 7.B) introduzindo o terminal (fig. 7.B.1) no furo e virando de forma que tanto a mola (fig. 7.B) como o terminal (fig. 7.B.2) fiquem bem alojados nos respectivos alojamentos.
2. Posicione o deflector de descarga lateral (fig. 7.A) na correspondência dos suportes (fig. 7.C) do conjunto de dispositivos de corte e, com a ajuda de uma chave de fenda, vire o segundo terminal (fig. 7.B.2) da mola (fig. 7.B) de maneira a colocá-lo na parte exterior do deflector de descarga lateral.
3. Introduza o pino (fig. 7.D) nos furos dos suportes (fig. 7.C) e do deflector de descarga lateral, fazendo-o passar dentro das espirais da mola (fig. 7.B) até a saída total da extremidade furada pelo suporte mais interno.
4. Introduza um contrapino (fig. 7.E) no furo (fig. D.1) do pino (fig. 7.D) e vire o pino o suficiente para poder dobrar as duas extremidades (fig. 7.E.1) do contrapino, (com a ajuda de uma pinça), de forma que não possa escapar e causar a saída do pino (fig. 7.D).

**⚠ Verifique que a mola trabalhe corretamente, mantendo estavelmente o deflector de descarga lateral na posição abaixada e que o pino esteja bem encaixado, sem a possibilidade de sair por acidente.**

**IMPORTANTE** *Nos modelos com a possibilidade de descarga lateral: certifique-se de que a proteção de descarga lateral (fig. 13.A) esteja abaixada e bloqueada pela alavanca de segurança (fig. 13.B).*

**IMPORTANTE** *Antes de desmontar ou da manutenção do defletor, lembre-se de empurrar a alavanca de segurança (fig. 14.B) e elevar a proteção de descarga lateral (fig. 14.A) para permitir a sua desmontagem.*

**NOTA** *Para desmontar o defletor, execute as passagens na ordem inversa daquela de montagem.*



#### 4.7 MONTAGEM DOS REFORÇOS LATERAIS DO CONJUNTO DISPOSITIVOS DE CORTE (SOMENTE PARA OS MODELOS COM DESCARGA LATERAL, SE PREVISTA).

Finalize a montagem do conjunto dispositivos de corte montando os reforços laterais no perfil do conjunto dispositivos de corte através dos respectivos parafusos (fig. 8).

#### 4.8 MONTAGEM E FINALIZAÇÃO DA PLACA TRASEIRA (SOMENTE PARA MODELOS COM RECOLHA TRASEIRA)

1. Monte os dois estribos (fig. 9.A) e (fig. 9.B), respeitando o sentido de montagem indicado na figura e fixe-os com os parafusos (fig. 9.C) e as porcas (fig. 9.D) atarraxando-os a fundo.
2. Remova os dois parafusos (fig. 9.H), que serão utilizados posteriormente.
3. Monte a parte inferior (fig. 9.E) da placa traseira e fixe-a nos estribos inferiores com os parafusos (fig. 9.F) e as porcas (fig. 9.G), sem apertá-los totalmente.
4. Finalize a fixação da parte inferior (fig. 9.E) da placa traseira aparafusando os dois parafusos centrais (fig. 9.H) anteriormente removidos e os quatro parafusos superiores (fig. 9.I).
5. Aperte as duas porcas inferiores (fig. 9.G).
6. Introduza a alavanca (fig. 9.J) do indicador de saco de recolha cheio no alojamento (fig. 9.K) e empurre-a para baixo até ouvir o encaixe.
7. Monte os dois suportes do saco de recolha (fig. 9.L) e (fig. 9.M), respeitando o sentido de montagem indicado na figura e fixe-os com os parafusos (fig. 9.N) e as anilhas elásticas (fig. 9.O), atarraxando-as a fundo.

### 5. COMANDOS DE CONTROLO

#### 5.1 COMUTADOR COM CHAVE

A chave habilita / desabilita a ligação da máquina e dos faróis (se previstos).

Possui quatro posições (fig. 10.A):



1. **Posição de paragem.** A máquina desliga imediatamente.



2. **Posição de acendimento dos faróis (se previstos).** Após o arranque do motor, o acendimento dos faróis é efetuado colocando a chave nesta posição. Para desligá-los, coloque a chave na posição de marcha.



3. **Posição de marcha.** Todos os serviços estão ativos..



4. **Posição de arranque.** Insira o motor de arranque e a máquina é ligada. Ao soltar a chave de ignição da posição de arranque, esta retorna automaticamente para a posição de marcha.

#### 5.2 COMANDO ACELERADOR

Regula o número de rotações do motor.

Dependendo do tipo de motor, o comando do acelerador pode ser de dois tipos:

- A. **Tipo "I" com comando Choke separado** (Fig. 10.E + Fig. 10.E.1)
- B. **Tipo "II" (Fig. 10.E)**

As posições indicadas correspondem a:



1. **Comando Choke - Arranque a frio.** Utiliza-se para o acendimento do motor a frio. A posição "CHOKE" provoca um enriquecimento da mistura e somente deve ser usado pelo tempo estritamente necessário.



1. **Regime máximo do motor.** Deve ser utilizado sempre para o arranque da máquina, durante o funcionamento e durante o corte da relva.



2. **Regime mínimo do motor.** Utiliza-se quando o motor está suficientemente quente durante as fases de estacionamento.

**NOTA** Durante os percursos de transferência, escolha uma posição intermediária entre «lenta» e «rápida».

#### 5.3 ALAVANCA TRAVÃO DE ESTACIONAMENTO

O travão de mão evita que o aparelho comece a andar estando estacionado.

A alavanca de engate tem as duas seguintes posições (fig. 10.D):



**1. Travão desinserido.** Para desinserir o travão de estacionamento, pressionar o pedal (fig. 10.I). A alavanca fica na posição de travão desinserido.



**2. Travão engatado.** Para inserir o travão de estacionamento, pressionar o pedal (fig. 10.I) e deixar a alavanca na posição de travão inserido. Quando o pé é retirado do pedal, este permanece bloqueado na posição abaixada.

#### 5.4 PEDAL EMBRAIAGEM / TRAVÃO (TRANSMISSÃO MECÂNICA)

Este pedal exerce uma função dupla (fig. 10.I):



1. na primeira parte do percurso, age como embraiagem, inserindo ou desinserindo a tração às rodas.
2. na segunda parte, comporta-se como travão, agindo nas rodas traseiras.


**IMPORTANTE** *É preciso prestar a máxima atenção para não carregar demais na fase de embraiagem, a fim de evitar um sobreaquecimento e o conseqüente dano da da correia de transmissão do movimento.*

**NOTA** *Durante o funcionamento, é importante não apoiar o pé sobre o pedal.*

#### 5.5 ALAVANCA DE TROCA DE VELOCIDADE (TRANSMISSÃO MECÂNICA)

Esta alavanca possui sete posições (fig. 10.K):


**1**

- 1. Cinco marchas para frente**  
 **Para engatar a marcha, é necessário parar o aparelho.**

**2****3****4****5****N**

- 2. Posição ralenti «N»**

**R**

- 3. Marcha-atrás «R»**  
 **Para engatar a marcha-atrás, é necessário parar o aparelho.**

Para passar de uma marcha à outra, pressione, na metade do percurso, o pedal (Fig. 10.I) e desloque a alavanca de acordo com as indicações contidas na etiqueta.

#### 5.6 PEDAL TRAVÃO (TRANSMISSÃO HIDROSTÁTICA)



Este pedal ativa os travões das rodas traseiras (fig. 10.I)

#### 5.7 PEDAL TRAÇÃO (TRANSMISSÃO HIDROSTÁTICA)


Com este pedal se aciona a tração das rodas e se regula a velocidade da máquina, tanto na marcha para a frente como para a marcha-atrás (fig. 10.J):



- 1. Marcha para frente.** Para inserir a marcha para frente, pressione com a ponta do pé o pedal dianteiro. Se carregar com mais força no pedal aumenta progressivamente a velocidade da máquina.



- 2. Marcha-atrás.** A marcha-atrás é inserida pressionando o pedal traseiro com o calcanhar.

 **Para engatar a marcha-atrás, é necessário parar o aparelho.**

- 3. Posição ralenti.** Se soltar o pedal, este volta automaticamente para a posição ao ralenti.

**NOTA** *Se ativar o pedal da tração para a frente ou para trás, estando o travão de mão (fig. 10.D) puxado, o motor desliga.*

#### 5.8 ALAVANCA DE DESBLOQUEIO DA TRANSMISSÃO HIDROSTÁTICA (TRANSMISSÃO HIDROSTÁTICA)

Esta alavanca possui duas posições, indicadas por uma placa (fig. 10.L):



- 1. Transmissão inserida:** para todas as condições de utilização, em marcha e durante o corte.



- 2. Transmissão desbloqueada:** Transmissão desbloqueada: reduz de maneira considerável o esforço requerido para deslocar a máquina à mão, **com o motor desligado.**

**IMPORTANTE** *Para evitar danos no grupo transmissão, esta operação só pode ser efetuada enquanto o motor estiver parado, com o pedal (10.J) na posição de ralenti.*

## 5.9 COMANDO DE ENGATE E DESENGATE DOS DISPOSITIVOS DE CORTE

O interruptor em forma de cogumelo permite o engate dos dispositivos de corte por meio de uma embraiagem eletromagnética (fig. 10.B):



**1. Dispositivos de corte engatados.** Interruptor em forma de cogumelo puxado.



**2. Dispositivos de corte desengatados.** Interruptor em forma de cogumelo pressionado.

- Ao desengatar os dispositivos de corte, é acionado simultaneamente um travão para a rotação em poucos segundos.

**NOTA** Se os dispositivos de corte estiverem engatados sem respeitar as condições de segurança previstas, o motor desliga e não pode ser ligado (ver par. 6.2.2)

## 5.10 BOTÃO DE CONSENSO CORTE EM MARCHA-ATRÁS



Mantendo o botão apertado (fig. 10.F), é possível recuar com os dispositivos de corte engatados, sem provocar a paragem do motor.

## 5.11 ALAVANCA DE REGULAÇÃO ALTURA DE CORTE

Com esta alavanca, efetua-se o levantamento e abaixamento do conjunto dos dispositivos de corte, que pode ser posicionado em 7 alturas de corte diferentes (fig. 10.G).



As sete posições, indicadas na placa com os números de «1» até «7», correspondem às alturas de corte entre 3 e 8 cm.



Para passar de uma posição a outra é preciso deslocar lateralmente a alavanca e reposicioná-la em uma das marcas de paragem.



## 5.12 INDICADOR LUMINOSO E DISPOSITIVO DE SINALIZAÇÃO ACÚSTICA (SOMENTE PARA OS MODELOS COM RECOLHA TRASEIRA)

- Esta luz piloto (fig. 10.C) acende quando a chave (fig. 10.A) está na posição «MARCHA» e fica acesa durante o funcionamento.
- Se lampeja indica que falta o consenso para arrancar com o motor (ver par. 6.2.2).
- O sinal acústico indica que o saco de recolha está cheio (ver par. 6.5.5).

## 5.13 ALAVANCA TOMBAMENTO SACO DE RECOLHA (SE PREVISTO, SOMENTE PARA MODELOS COM RECOLHA TRASEIRA)

Esta alavanca, que pode ser retirada do seu lugar, permite virar o saco de recolha para que seja esvaziado, reduzindo o esforço requerido pelo utilizador (fig. 10.H).

## 6. UTILIZAÇÃO DA MÁQUINA

**⚠ As normas de segurança a seguir são descritas no cap. 2. Respeite escrupulosamente tais indicações para não correr graves riscos ou perigos.**

### 6.1 OPERAÇÕES PRELIMINARES

Antes de começar a trabalhar, é necessário efetuar uma série de verificações e operações, a fim de garantir os melhores resultados e a máxima segurança.

#### 6.1.1 Abastecimento de óleo e de gasolina

**IMPORTANTE** A máquina é fornecida sem óleo no motor e combustível.

Antes de utilizar a máquina, verifique a presença de combustível e o nível do óleo (par. 7.2, par. 7.3). Para as modalidades e precauções sobre o abastecimento de combustível e de óleo, siga as indicações contidas no (par. 7.2, par. 7.3) e no manual do motor.

#### 6.1.2 Regulação do banco

Para alterar a posição do assento deve desapertar os quatro parafusos de fixação (fig. 11.A) e deslocar o assento ao longo dos olhais do suporte. Depois de encontrar a posição, deve apertar os quatro parafusos (fig. 11.A).

### 6.1.3 Pressão dos pneus

Uma pressão correta dos pneus é indispensável para o nivelamento perfeito do conjunto dispositivos de corte e, consequentemente, para obter um corte da relva regular.

1. Desaparafuso as tampas de proteção
2. Conecte as válvulas a uma tomada de ar comprimido munida de manómetro (fig. 12)
3. Regule a pressão de acordo com os valores indicados na tabela "Dados Técnicos".

### 6.1.4 Predisposição da máquina para o trabalho

**NOTA** *Esta máquina permite efetuar o corte do relvado em várias modalidades; antes de iniciar o trabalho é oportuno predispor a máquina com base ao modo em que se deseja executar o corte da relva.*

#### a. Predisposição para o corte e a descarga lateral da relva no chão (somente para os modelos com descarga lateral):

- Certifique-se sempre de que as molas internas do defletor (fig. 13.A) e a alavanca de segurança (fig. 13.B, 14.B) funcionam corretamente, mantendo-o de forma estável na posição abaixada.

#### b. Predisposição para o corte e a recolha da relva no saco de recolha (somente para os modelos com recolha traseira)

- Engate o saco de recolha (fig. 15.A) nos suportes (fig. 15.B) e centralize-o em relação à chapa traseira. A centragem é garantida utilizando o suporte direito como apoio lateral.
- Certifique-se de que o tubo inferior da abertura do saco de recolha fique preso no gancho da garra de retenção (fig. 15.C).

#### c. Predisposição para o corte e a descarga lateral da relva no chão (somente para os modelos com descarga traseira)

- Se pretender trabalhar sem o saco de recolha, está disponível, a pedido, um kit de proteção de descarga traseira (fig. 16; cap. 15.5), que deverá ser fixado na placa traseira como indicado nas respectivas instruções.

#### d. Predisposição para cortar e picar a relva

- Caso desejar cortar a relva, picá-la finamente e deixá-la depositada no relvado, está disponível, a pedido, um kit para "mulching" (cap. 15.1), o qual deve ser fixado como indicado nas respectivas instruções.

### 6.1.5 Posicionamento das rodinhas anti-escalpe

A função das rodinhas anti-escalpe é a de reduzir o risco de puxadas no tapete de relva, causadas pelo arrastamento da beirada do conjunto dispositivos de corte em terrenos irregulares. Posicione as rodinhas como indicado (par. 7.4).

## 6.2 CONTROLOS DE SEGURANÇA

Execute os seguintes controlos de segurança e verifique se os resultados correspondem ao que está assinalado nas tabelas.

 **Execute sempre os controlos de segurança antes de usar.**

### 6.2.1 Controlo de segurança geral

Objeto	Resultado
Bateria	Nenhum dano no seu invólucro, tampa ou bornes.
Proteção de descarga traseira, saco de recolha	Inteiros. Nenhum dano. Montados corretamente.
Proteção de descarga lateral, grelha de aspiração	Inteira. Nenhum dano. Montada corretamente.
Sistema de combustível e conexões.	Nenhuma perda.
Cabos elétricos	Todo o isolamento intacto. Nenhum dano mecânico.
Circuito do óleo	Nenhuma perda. Nenhum dano.
Acione a máquina para frente e para trás e insira a posição de ralenti/solte o pedal da embraiagem (par. 5.5; par. 5.7)	A máquina diminui de velocidade e para
Acione o pedal do travão (par. 5.4; par. 5.6)	A máquina para
Diretivas de controlo	Nenhuma vibração anómala. Nenhum som anómalo
Dispositivos de segurança	Agem como indicado no par. 6.2.2

### 6.2.2 Controlo dos dispositivos de segurança

Os dispositivos de segurança podem agir de acordo com dois critérios:

- A. impedir o arranque do motor caso todas as condições de segurança não sejam respeitadas;
- B. parar do motor, ainda que falte apenas uma das condições de segurança.

Ação	Resultado
1. transmissão em "ralenti"; 2. dispositivos de corte desengatados; 3. operador sentado.	O motor liga
o utilizador abandona o assento	O motor desliga
eleva-se o saco de recolha ou remove-se a proteção de descarga traseira com os dispositivos de corte engatados ( <i>somente para os modelos com recolha traseira</i> )	O motor desliga
engata-se o travão de estacionamento sem ter desengatado o dispositivo de corte	O motor desliga
é acionada a troca de velocidade ou o pedal da tração com o travão de estacionamento inserido	O motor desliga
aciona-se a marcha-atrás com os dispositivos de corte engatados, sem manter pressionado o botão de autorização (par. 5.9)	O motor desliga

**⚠ Se qualquer um dos resultados se afasta daquilo que está assinalado nas tabelas, não utilize a máquina! Contate um centro de assistência para os controlos necessários e para a reparação.**

**IMPORTANTE** *Leve sempre em consideração que os dispositivos de segurança impedem o arranque do motor quando não são respeitadas as condições de segurança. Nestes casos, ao restabelecer a autorização de arranque, será necessário recolocar a chave na posição (fig. 10.A) na posição de paragem antes de efetuar novamente o arranque do motor.*

### 6.3 USO EM TERRENOS COM DECLIVE

Respeite os limites indicados na Tabela "Dados Técnicos" e na "fig. 19", independentemente do sentido de marcha.

Lembre-se que não existe nenhum declive "seguro". A condução em terrenos em declive requer uma atenção especial. Para evitar tombamentos ou perda do controlo da máquina:

- Nunca corte a relva na transversal do declive. Os relvados em declive devem ser percorridos no sentido subida/descida, nunca na transversal, prestando muita atenção nas mudanças de direção e para que as rodas viradas para cima não encontrem obstáculos (pedras, ramos,

raízes, etc.), que possam provocar o deslizamento lateral, o tombamento ou a perda de controlo da máquina.

- Não pare ou arranque bruscamente em subida ou em descida;
- Engate a embraiagem suavemente e com atenção para evitar que a máquina empine.
- Reduza a velocidade:
  - antes de qualquer troca de direção e nas curvas estreitas
  - antes de posicionar-se num declive, especialmente em descida
- Nunca insira a marcha-atrás para reduzir a velocidade em descida: isso pode provocar a perda de controlo do meio, especialmente em terrenos escorregadios.
- Engate sempre o travão de estacionamento, antes de deixar a máquina parada e desacompanhada.

• **Somente para os modelos com transmissão mecânica:** Nunca percorra uma descida com a alavanca na posição ralenti ou a embraiagem desengatada! Engate sempre uma marcha baixa, antes de parar a máquina e deixar sem vigilância.

• **Somente para os modelos com transmissão hidrostática:** Percorra as descidas sem acionar o pedal da tração, para aproveitar a travagem da transmissão hidrostática, quando a transmissão não estiver engatada.

### 6.4 ARRANQUE

1. Abra a torneira do combustível (fig. 20.A) (se previsto).
2. Sente no lugar da condução.
3. Coloque a transmissão em ralenti («N») (par. 5.5; par. 5.7).
4. Desengate os dispositivos de corte (par. 5.8).
5. Puxe o travão de estacionamento (par. 5.3).
6. Coloque o comando acelerador na posição de regime máximo "rápido" (par. 5.2).
7. **Em caso de arranque a frio:** insira o comando choke (par. 5.2 / par. 5.2.1)
8. Insira o comutador com chave, gire-a até a posição de marcha, para inserir o circuito elétrico e, enfim, coloque-a na posição de arranque, para efetuar o arranque do motor.
9. Solte a chave depois do motor ter arrancado.
10. **Em caso de arranque a frio,** assim que o motor começar a funcionar regularmente:
  - 10a. Desinsira o comando choke (par. 5.2, tipo "II"), colocando o comando acelerador na posição de regime máximo "rápido".
  - 10b. Desinsira o comando choke (par. 5.2, tipo "I").

**NOTA** *O uso do comando choque com o motor já quente pode sujar a vela e provocar um funcionamento irregular do motor.*

11. Depois de efetuar o arranque do motor, coloque o acelerador na posição de regime mínimo «lenta».

**NOTA** *Caso tenha dificuldades durante o arranque, não mantenha o motor de arranque muito tempo ligado, a fim de evitar que a bateria fique sem carga e o motor se afogue. Recoloque a chave na posição de paragem, aguarde alguns segundos e repita a operação. Caso permaneça a avaria, veja o capítulo «14» do manual existente e o manual de instruções do motor.*

## 6.5 TRABALHO

### 6.5.1 Marcha para frente e transferências

Durante as transferências:

- desengate os dispositivos de corte (par. 5.8);
- coloque o conjunto dispositivos de corte na posição de altura máxima (posição «7»);
- deixe o comando do acelerador numa posição intermediária entre o regime mínimo «lento» e o regime máximo «rápido».

#### **Somente para os modelos com transmissão mecânica:**

1. Acione o final até o fundo (par. 5.4) e coloque a alavanca do câmbio na posição de 1ª marcha (par. 5.5).
2. Mantendo pressionado o pedal (fig.10.I), desinsira o travão de estacionamento (par.5.3).
3. Solte gradualmente o pedal que passa, assim, da função «travão» para a de «embraiagem», acionando as rotas traseiras (par. 5.4).

**⚠ Largue lentamente o pedal, a fim de evitar que, devido a um engate muito brusco, provoque o levantamento da parte da frente e a perda do controlo da máquina.**

4. A velocidade desejada deve ser atingida gradualmente agindo no acelerador e na caixa de velocidades; para mudar de velocidade, deve ser acionada a embraiagem carregando o pedal até a metade do curso (par. 5.4; par. 5.5).

**IMPORTANTE** *Para engatar a marcha, é necessário parar o aparelho.*

#### **Somente para os modelos com transmissão hidrostática:**

1. Desengate o travão de mão e solte o pedal do travão (par. 5.6).
2. Pressione o pedal da tração (par. 5.7) na direção "marcha para frente" e alcance a velocidade desejada graduando a pressão no pedal e agindo no acelerador.

**⚠ A introdução da tração deve ser efetuada de acordo com as modalidades descritas (par. 5.7), para evitar que, devido a um engate muito brusco, provoque o empinamento da máquina e a perda do controlo da mesma, especialmente em declives.**

### 6.5.2 Travagem

Primeiramente, diminua a velocidade da máquina, reduzindo as rotações do motor e, então, pressione o pedal do travão (par. 5.4; par. 5.6) para reduzir ainda mais a velocidade, até a máquina parar.

#### **Somente para os modelos com transmissão hidrostática:**

Uma desaceleração sensível da máquina é obtida soltando o pedal da tração (par. 5.7)

### 6.5.3 Marcha-atrás

**IMPORTANTE** *Para engatar a marcha-atrás, é necessário parar o aparelho.*

#### **Somente para os modelos com transmissão mecânica:**

1. Acione o pedal (par. 5.4) até a máquina parar;
2. Coloque a alavanca do câmbio na posição de marcha-atrás "R" (par. 5.5).
3. Solte lentamente o pedal para inserir a embraiagem e iniciar a marcha-atrás.

#### **Somente para os modelos com transmissão hidrostática:**

1. Acione o pedal (par. 5.6) até a máquina parar;
2. comece a andar em marcha-atrás, pressionando o pedal de tração na direção marcha-atrás (par. 5.7).

### 6.5.4 Corte da relva

Para operar com a máquina, proceder como descrito a seguir:



1. coloque o acelerador na posição de regime máximo ("rápido"); esta posição deve ser sempre utilizada durante o uso da máquina;
2. coloque o conjunto dispositivos de corte na posição de altura máxima;
3. desengate os dispositivos de corte (par. 5.8), somente no tapete de relva, evitando engatar os dispositivos de corte em terrenos com cascalhos ou com relva muito alta;
4. regule a velocidade de avanço e a altura de corte (par. 5.10) de acordo com as condições do relvado (altura, densidade e humidade da relva);
5. gradualmente e por etapas, inicie o avanço sobre a zona coberta de relva, conforme descrito anteriormente;

**IMPORTANTE** *Para poder recuar com os dispositivos de corte engatados, é necessário pressionar manter pressionado o botão de autorização de corte em marcha-atrás (par. 5.9) para não provocar a paragem do motor.*

Sempre que perceber uma diminuição das rotações do motor, considerando que nunca se obterá um bom corte da relva caso a velocidade de avanço esteja muito elevada em relação à quantidade de relva cortada.

Desengate os dispositivos de corte e coloque o conjunto dispositivos de corte na posição de altura máxima:

- Durante os deslocamentos entre áreas de trabalho
- Ao atravessar superfícies sem relva
- Sempre que for necessário superar um obstáculo.

### 6.5.5 Recomendações para manter uma boa relva

1. Para manter um relvado bonito, verde e macio, é necessário que seja cortado regularmente. O relvado pode ser constituído por relvas de vários tipos. Com cortes frequentes, crescem mais as relvas que desenvolvem muitas raízes e forma um volume herboso sólido; ao contrário, se os cortes forem efetuados com menor frequência, desenvolvem-se sobretudo relvas altas e silvestres (trevo, margaridas, etc.).
2. É aconselhável sempre cortar a relva quando ela estiver bem seca.
3. Os dispositivos de corte devem estar em bom estado e bem afiados, a fim de obter um corte preciso e sem imperfeições, para que as pontas não fiquem amareladas.
4. O motor deve funcionar com a rotação máxima, para obter um bom corte da relva

- e para garantir que a relva cortada saia corretamente pelo canal de expulsão.
5. A frequência de corte deve ser de acordo com o crescimento da relva, a fim de evitar que entre um corte e outro a relva cresça demais.
6. Nos períodos mais quentes e secos é conveniente deixar crescer mais um pouco a relva, para evitar que o solo fique muito seco.
7. A melhor altura da relva de um relvado bem cuidado é de aproximadamente 4-5 cm e, com apenas um corte, não deverá ser removido mais de um terço da altura total. Se a relva estiver muito alta, é melhor efetuar o corte em duas passadas, com um intervalo de um dia. O primeiro corte com os dispositivos de corte na altura máxima e, eventualmente, com a largura de corte reduzida, e o segundo na altura desejada (fig. 21).
8. O relvado ficará com um melhor aspecto se os cortes forem efetuados em duas direções diferentes (fig. 22).
9. Se o canal de expulsão tender a ficar entupido com relva, é importante reduzir a velocidade de avanço, pois pode ser excessiva em função da condição do relvado. Se o problema persistir, as causas prováveis são os dispositivos de corte mal afiados ou o perfil das abas deformado.
10. Ao efetuar o corte, é necessário prestar muita atenção na proximidade de arbustos e de bermas baixas, que podem danificar o nivelamento horizontal e a borda do conjunto dispositivos de corte e os dispositivos de corte.

### 6.5.6 Esvaziamento do saco de recolha (somente para modelos com recolha traseira)

**NOTA** *O esvaziamento do saco de recolha somente pode ser efetuado com os dispositivos de corte desengatados. Caso contrário, o motor para.*

- Não encha demais o saco de recolha, a fim de evitar o entupimento do canal de expulsão.
- Um sinal acústico avisa o enchimento do saco de recolha:
  1. desengate os dispositivos de corte (par. 5.8) e o sinal é interrompido;
  2. coloque o comando acelerador na posição de regime máximo "lento";
  3. pare o avanço e coloque na posição de ralenti (par. 5.5; par. 5.7);
  4. puxe o travão de estacionamento;
  5. parar o motor;



6. puxe a alavanca (fig. 23.A- se prevista) ou segure a alça traseira (fig. 23.A1) e vire o saco de recolha, para esvaziá-lo;
7. feche o saco de recolha de maneira que fique preso na garra de retenção (fig. 23.B).

### 6.5.7 Limpeza do canal de expulsão *(somente para modelos com recolha traseira)*

- Ao cortar relva muito alta e molhada, e a uma velocidade de avanço rápida, pode provocar o entupimento do canal de expulsão. Em caso de entupimento, é necessário seguir as instruções contidas no cap. 7.4.2.

### 6.5.8 Término do corte

Ao concluir o corte da relva:

1. desengate os dispositivos de corte;
2. reduza o número de rotações do motor;
3. efetue o percurso de retorno com o conjunto dispositivos de corte na posição de altura máxima.

## 6.6 PARAGEM

Para parar a máquina:

1. coloque o acelerador na posição de regime mínimo «lenta».

**⚠ Antes de desligar o motor, coloque o acelerador durante 20 segundos na posição de regime mínimo «lenta», a fim de evitar possíveis retornos de chama.**

2. desligue o motor colocando a chave na posição de paragem;
3. com o motor desligado, feche a torneira do combustível (fig. 24.A) (se prevista);
4. tire a chave

**IMPORTANTE** *Para preservar a carga da bateria, não deixe a chave na posição de "marcha" ou "acendimento faróis" quando o motor não estiver a funcionar.*

**⚠ O motor poderá estar muito quente logo depois de desligado. Não tocar na marmita ou nas peças adjacentes. Existe o perigo de queimaduras.**

## 6.7 APÓS A UTILIZAÇÃO

1. Deixe o motor arrefecer antes de colocar a máquina em qualquer ambiente.

2. Efetue a limpeza (par. 7.4).
3. Abaixe o conjunto dispositivos de corte, coloque em ralenti, e puxe o travão de mão, pare o motor e retire a chave de ligação (certificando-se de que todas as partes em movimento estejam completamente paradas):
  - sempre que deixar a máquina desacompanhada, quando sair do local de condução ou quando estacionar a máquina;

## 7. MANUTENÇÃO ORDINÁRIA

### 7.1 GENERALIDADES

**⚠ As normas de segurança a seguir são descritas no cap. 2. Respeite escrupulosamente tais indicações para não correr graves riscos ou perigos.**

**⚠ Antes de efetuar qualquer controlo, limpeza ou intervenção de manutenção/regulação na máquina:**

- **desengate o dispositivo de corte;**
  - **coloque em ralenti;**
  - **aplique o travão de estacionamento;**
  - **pare o motor;**
  - **retire a chave, (não deixar nunca as chaves inseridas ou ao alcance de crianças ou pessoas não idóneas);**
  - **certifique-se que todas as partes em movimento estejam totalmente paradas;**
  - **leia as respectivas instruções;**
  - **Use vestuário adequado, luvas de trabalho e óculos de proteção**
- As frequências e os tipos de intervenção estão resumidos na "Tabela de manutenções". A tabela tem o objetivo de ajudá-lo a manter a eficiência e segurança da sua máquina. Nela estão assinaladas as principais intervenções e a periodicidade prevista para cada uma delas. Execute a respetiva ação de acordo com o prazo que se verificar.
  - A utilização de peças sobressalentes e acessórios não originais e/ou não montados corretamente poderá ter efeitos negativos no funcionamento e na segurança da máquina. O fabricante não será responsabilizado em caso de danos, acidentes ou lesões causadas por esses produtos.
  - As peças sobressalentes originais são fornecidas pelas oficinas de assistência e pelos revendedores autorizados.

## 7.2 ABASTECIMENTO COMBUSTÍVEL / Esvaziamento Reservatório Combustível

**NOTA** O tipo de combustível a ser utilizado está indicado no manual de instruções do motor.

**IMPORTANTE** A máquina é entregue ao utilizador sem combustível. Siga todas as instruções indicadas no manual de instruções do motor.

### 7.2.1 Abastecimento

Para abastecer combustível:

1. Desenrosque a tampa de fecho do reservatório e remova-a (fig. 25.).
2. Inserir o funil (fig. 25).
3. Abasteça com o combustível, prestando atenção para não encher o reservatório completamente.
4. Retire o funil.
5. Após terminar o abastecimento, apertar bem a tampa do combustível e limpar eventuais vazamentos.

**IMPORTANTE** Evite derramar gasolina sobre as peças em plástico, para não as danificar; em caso de vazamento acidental, enxaguar imediatamente com água. A garantia não cobre os danos nas partes de plástico da carroçaria ou do motor causados pela gasolina.

### 7.2.2 Esvaziamento do reservatório

**NOTA** O combustível é perecível e não deve permanecer no reservatório por um período superior a 30 dias. Antes de armazenar a máquina por um longo período (cap. 9), esvazie o reservatório de combustível.

**⚠ Deixe o motor arrefecer antes de esvaziar o reservatório de combustível.**

1. Posicione a máquina numa superfície plana, ao ar livre.
2. Posicione um recipiente de recolha na correspondência do tubo (fig. 27.A).
3. Desconecte o tubo (fig. 27.A) colocado na entrada do filtro da gasolina (fig. 27.B).
4. Abra a torneira do combustível (se prevista).
5. Armazene o combustível num recipiente adequado.
6. Religue o tubo (fig. 27.A) prestando atenção em reposicionar correctamente a abraçadeira (fig. 27.C).
7. Feche a torneira do combustível (se prevista).

**⚠ Quando voltar a trabalhar com a máquina, verifique se não há vazamento nas condutas, na torneira da gasolina ou no carburador.**

## 7.3 CONTROLO, ABASTECIMENTO E DESCARGA DO ÓLEO MOTOR

**NOTA** O tipo de óleo a ser utilizado está indicado no manual de instruções do motor.

**IMPORTANTE** A máquina é entregue ao utilizador sem óleo do motor.

**IMPORTANTE** Siga as instruções indicadas no manual de instruções do motor.

### 7.3.1 Controlo / enchimento

**⚠ Controle o nível do óleo antes de cada uso.**

- Verifique o nível do óleo do motor: de acordo com as indicações do manual do motor, o nível do óleo deverá estar entre as marcas MIN e MÁX da vareta de mensuração (fig. 26).

**⚠ Não exagerar no enchimento, pois isso poderá causar o sobreaquecimento do motor. Se o nível exceder o nível "MÁX", restabelecer até atingir o nível correto.**

### 7.3.2 Descarga

**⚠ O óleo do motor poderá estar muito quente se for retirado imediatamente após o motor ter sido desligado. Por essa razão, deixe o motor arrefecer por alguns minutos antes de retirar o óleo.**

Substitua o óleo motor nas frequências indicadas no manual de instruções do motor. Proceda como se descreve a seguir:

- **Tipo "I":**
  1. Posicione a máquina numa superfície plana.
  2. Posicione um recipiente de recolha na correspondência do tubo de extensão (fig. 28.A).
  3. Mantenha bem parado o tubo de extensão (fig. 28.A) e desaparafuse a tampa de descarga (fig. 28.B).
  4. Recolha o óleo no recipiente.
  5. Remonte a tampa de descarga (fig. 28.B) prestando atenção no posicionamento da vedação interna (fig. 28.C).
  6. Aperte bem mantendo o tubo de extensão (fig. 28.A) parado.
  7. Limpe eventuais vazamentos de óleo.

• **Tipo “II”:**

1. Retire a tampa de abastecimento (fig. 28.A).
2. Monte o tubo (fig. 28.B) na seringa (fig. 28.C) e introduza-o no orifício.
3. Com a seringa (fig. 28.C), aspire todo o óleo do motor, tendo em mente que para o esvaziamento completo, é necessário repetir a operação por algumas vezes.


• **Tipo “III”:**

1. Posicione a máquina numa superfície plana.
2. Posicionar um recipiente de recolha na correspondência do tubo de extensão (fig. 28.A);
3. Premir a cavilha (fig. 28.B);
4. Soltar o tubo de extensão do suporte colocando-o para baixo;
5. Dobrar o tubo de extensão e descarregar o óleo para um recipiente adequado;
6. Prender o tubo de extensão (fig. 28.A) no suporte (fig. 28.C) antes de completar o óleo.
7. Limpe eventuais vazamentos de óleo.

**IMPORTANTE** *Entregue o óleo a ser eliminado em conformidade com as normas locais.*

#### 7.4 RODINHAS ANTI-ESCALPE

As diversas posições de montagem das rodinhas permitem manter um espaço de segurança "H" entre a borda do conjunto dispositivos de corte e o terreno (fig. 17.A; fig. 18.A). Regule a posição das rodinhas anti-escalpe em função das irregularidades do terreno.

 Esta operação deve ser executada sempre em ambas as rodinhas, posicionando-as na mesma altura, **COM MOTOR DESLIGADO E DISPOSITIVOS DE CORTE DESENGATADOS.**

**a. somente para os modelos com descarga lateral**

Para mudar a posição:

1. desaparafuse e retire o parafuso (fig. 17.B)
2. reposicione a rodinha (fig. 17.A) com o separador (fig. 17.C) no orifício correspondente à distância desejada
3. aperte bem o parafuso (fig. 17.B) na porca (fig. 17.D).

**b. somente para os modelos com recolha traseira**

Para mudar a posição:

1. desaparafuse a porca (fig. 18.B) e retire o perno (fig. 18.C)
2. reposicione a rodinha (fig. 18.A) na posição desejada
3. remonte o perno (fig. 18.C), prestando atenção para que a cabeça do

perno (fig. 18.C) fique virada para o lado interno da máquina

4. aperte bem a porca (fig. 18.B).

#### 7.5 LIMPEZA

Após cada utilização, efetue a limpeza, seguindo as seguintes instruções.

##### 7.5.1 Limpeza da máquina

- Limpe o lado externo da máquina. As peças em plástico deverão ser limpas com uma esponja embebida com água e um detergente, prestando muita atenção para não molhar o motor, as peças do sistema elétrico e a placa eletrônica situada por baixo do painel.
- Para reduzir o perigo de incêndio, mantenha o motor, a panela de escape e o compartimento da bateria livres de resíduos de relva, folhas ou graxa excessiva.

**IMPORTANTE** *Nunca utilize injetores ou líquidos agressivos para lavar a carroçaria e o motor.*

##### 7.5.2 Limpeza do canal de expulsão (somente para modelos com recolha traseira)

Em caso de entupimento do canal de expulsão, é necessário:

1. tirar o saco de recolha ou a proteção de descarga traseira;
2. remover a relva acumulada, agindo pela parte da boca de descarga do canal.

##### 7.5.3 Limpeza do saco (somente para modelos com recolha traseira)

1. Esvazie o saco de recolha
2. Sacuda-o para retirar os resíduos de relva e terra
3. Remonte o saco e proceda com a lavagem do lado interno do conjunto do dispositivo de corte (par. 7.4.4-a). Após a lavagem, o saco deverá ser removido, esvaziado, enxaguado e recolocado, para favorecer uma secagem rápida.

##### 7.5.4 Limpeza do conjunto dispositivos de corte

Efetue uma limpeza minuciosa do conjunto dispositivos de corte, para remover todos os resíduos de relva ou detritos.

**⚠ Durante a limpeza do conjunto dispositivos de corte, afaste pessoas ou animais da área circunstante.**

### a. Limpeza da parte interna

A lavagem da parte interna do conjunto dispositivos de corte e o canal de expulsão deve ser efetuada sobre um pavimento sólido, com:

- o saco de recolha ou a proteção de descarga traseira montados (*somente para os modelos com recolha traseira*);
  - o deflector de descarga lateral montado (*somente para os modelos com descarga lateral*);
  - o utilizador deve estar sentado;
  - o conjunto dispositivos de corte na posição «1»;
  - o motor em movimento
  - a transmissão em ralenti
  - os dispositivos de corte engatados
- Ligue alternativamente uma mangueira para a água nos adaptadores (fig. 29.A; fig. 30.A) apropriados, deixando a água correr durante alguns minutos cada um, com os dispositivos de corte em movimento.

**IMPORTANTE** *Para não prejudicar o bom funcionamento da embraiagem eletromagnética:*

- evite que a embraiagem entre em contato com óleo;
- não direcione jatos de água de alta pressão diretamente para o grupo embraiagem;
- não limpe a embraiagem com gasolina.

### b. Limpeza da parte externa

**⚠ É necessário que na parte superior do conjunto dispositivos de corte não se acumulem detritos e resíduos de relva seca, a fim de manter o nível excelente de eficiência e de segurança da máquina.**

Para a limpeza da parte superior do conjunto dispositivos de corte, é necessário:

- abaixe completamente o conjunto dispositivos de corte (posição «1»);
- insufla com um jato de ar comprimido através das aberturas das proteções direita e esquerda (fig. 29; fig. 30).

## 7.6 BATERIA

É muito importante efetuar uma manutenção rigorosa da bateria, para garantir uma longa duração. A bateria da sua máquina deve ser carregada taxativamente:

- antes de utilizar a máquina pela primeira vez após a compra;
- antes de qualquer período de inatividade prolongado (superior a 30 dias) (par. 9);
- antes da colocação em funcionamento após um período prolongado sem uso.

Leia e respeite com atenção o processo de carregamento descrito no manual anexo à bateria. Se não o fizer ou se não carregar a bateria, os elementos da bateria podem sofrer avarias irreparáveis. Uma bateria descarregada **deve** ser recarregada o mais rapidamente possível.

**IMPORTANTE** *A recarga deve ser feita com um aparelho de tensão constante. Outros sistemas de recarga podem danificar irremediavelmente a bateria.*

- A máquina está equipada com um conector (fig. 31.A) para a recarga, que deverá ser conectada ao conector correspondente do carregador de bateria de manutenção “fornecido com a máquina (se previsto) disponibilizado a pedido (par. 15.2).

**IMPORTANTE** *Este conector deve ser usado exclusivamente para a ligação ao carregador de baterias de manutenção previsto pelo Fabricante. Para o seu uso:*

- siga as indicações mencionadas nas relativas instruções de uso;
- siga as indicações mencionadas no manual da bateria;

## 7.7 PORCAS E PARAFUSOS DE FIXAÇÃO

- Mantenha bem apertados os parafusos e as porcas, para ter certeza que a máquina esteja sempre em condições seguras de funcionamento.

## 8. MANUTENÇÃO EXTRAORDINÁRIA

### 8.1 RECOMENDAÇÕES PARA A SEGURANÇA

**⚠ É necessário contactar imediatamente o seu Revendedor ou um Centro especializado caso se verifiquem irregularidades no funcionamento:**

- do travão
- do engate e parada dos dispositivos de corte
- da introdução da tração em marcha de avanço ou marcha-atrás.

## 8.2 CONJUNTO DISPOSITIVOS DE CORTE / DISPOSITIVOS DE CORTE

### 8.2.1 Alinhamento conjunto dispositivos de corte

Uma boa regulação do conjunto dispositivos de corte é essencial para obter um corte regular da relva (fig. 32). No caso de corte irregular, controle a pressão dos pneus (par. 6.1.3). Se isso não for suficiente para obter um corte uniforme, é preciso contactar o seu Revendedor para a regulação do alinhamento do conjunto dispositivos de corte.

### 8.2.2 Dispositivos de corte

Um dispositivo de corte mal afiado arranca a relva e faz com que o relvado fique amarelado.

**⚠** *Todas as operações relativas aos dispositivos de corte (desmontagem, afiação, balanceamento, reparação, remontagem e/ou substituição) são trabalhos difíceis que exigem uma competência específica para além do uso de ferramentas apropriadas; por razões de segurança, é preciso, portanto, que sejam sempre realizadas por um serviço especializado.*

**⚠** *Faça substituir sempre em bloco os dispositivos de corte danificados, tortos ou desgastados, juntamente com os parafusos, para manter o equilíbrio.*

**IMPORTANTE** *É necessário que os dispositivos de corte sejam substituídas em pares, sobretudo se houver diferenças sensíveis de desgaste.*

**IMPORTANTE** *Utilize sempre dispositivos de corte originais, que contenham o código indicado na tabela "Dados Técnicos".*

Devido à evolução do produto, os dispositivos de corte citados na tabela "Dados Técnicos" poderão ser substituídos, no decorrer dos anos, por outros com características semelhantes de intercambialidade e segurança de funcionamento.

## 8.3 SUBSTITUIÇÃO DAS RODAS DIANTEIRAS / TRASEIRAS

### 8.3.1 Operações preliminares

**IMPORTANTE** *Utilize um dispositivo de levantamento adequado, por exemplo um macaco com pantógrafo.*

Antes de efetuar as intervenções de substituição das rodas, realize estas operações:

- Tire todos os acessórios.
- Coloque a máquina sobre uma superfície sólida e plana que assegure a estabilidade da máquina.
- Aplique o travão de estacionamento;
- Pare o motor;
- Tire a chave;
- Prepare o macaco no ponto de levantamento perto da roda a substituir (par. 8.3.2; par. 8.3.3).
- Controle que o macaco esteja perfeitamente perpendicular ao terreno.

### 8.3.2 Escolha e posicionamento do macaco nas rodas traseiras

Coloque cunhas de madeira (fig. 33.A) na base da roda (fig. 33.B) que se encontra ao lado da roda a substituir (fig. 33.C).

**Para os modelos com recolha traseira:**

- A altura máxima possível do macaco fechado é de 110 mm. (fig. 33).
- Coloque o macaco sob a placa traseira (fig. 34.A), a 180 mm. a partir da borda lateral.

**Para os modelos com descarga lateral:**

- A altura máxima possível do macaco fechado é de 110 mm. (fig. 35).
- Coloque o macaco sob o eixo traseiro, no ponto indicado na figura (fig. 36.A).

**NOTA** *O macaco posicionado de acordo com as indicações contidas neste parágrafo torna possível o levantamento da única roda a ser substituída.*

### 8.3.3 Escolha e posicionamento do macaco nas rodas dianteiras

1. Coloque cunhas de madeira (fig. 37.A) na base da roda (fig. 37.B) que se encontra atrás da roda a ser substituída (fig. 37.C).
2. A altura máxima possível do macaco fechado é de 110 mm.

3. Apoie no macaco (fig. 38.A) um calço de madeira quadrado (fig. 38.B), com uma seção de aproximadamente 10 x 10 cm.

**NOTA** *O calço de maneira evita danos ao eixo dianteiro.*

4. Levante o macaco fazendo com que o calço apoie no chassi e nas partes estruturais (fig. 38.C).

**NOTA** *Durante esta fase, manter o calço em equilíbrio no macaco, utilizando uma das mãos.*

**NOTA** *O macaco assim posicionado torna possível o levantamento de todo o eixo dianteiro.*

### 8.3.4 Substituição da roda

**IMPORTANTE** *Certifique-se que, durante o levantamento, a máquina se mantém estável e parada. Se notar algo anormal, baixe imediatamente o macaco, verifique e resolva eventuais problemas e levante novamente.*

1. Desencaixe a tampa (fig. 39.A).
2. Levante o suficiente para poder retirar comodamente a roda.
3. Com a ajuda de uma chave de fendas retire o anel elástico (fig. 39.B) e a arruela de encosto (fig. 39.C).
4. Retire a roda a ser substituída.
5. Aplique graxa no eixo (fig. 39.D).
6. Monte a roda sobressalente.
7. Reposicione cuidadosamente a arruela de encosto e o anel elástico.

**IMPORTANTE** *Verifique que as rodas traseiras estejam à mesma altura (fig. 40.A) e que a diferença de diâmetro externo entre as duas rodas (fig. 40.B) não seja maior que 8-10 mm. Caso isso aconteça, para evitar cortes irregulares, é necessário efetuar a regulação do alinhamento do conjunto de dispositivos de corte numa oficina autorizada.*

### 8.3.5 Reparação ou substituição dos pneus

Os pneus não têm câmara de ar e, por isso, qualquer substituição ou reparação devido a um furo deverá ser efetuada por um borracheiro

especializado, de acordo com as modalidades previstas para tal tipo de cobertura.

## 8.4 PLACA ELETRÔNICA

A placa eletrônica é um componente situado debaixo do painel que gerencia todos os dispositivos de segurança da máquina.

### 8.4.1 Dispositivo de proteção da placa (somente para os modelos com recolha traseira)

- A placa eletrônica encontra-se debaixo do painel e possui uma proteção de auto-rearme que interrompe o circuito em caso de anomalias na instalação elétrica (cap. 14).

### 8.4.2 Fusível de proteção da placa (somente para os modelos com descarga lateral)

- A placa eletrônica encontra-se debaixo do painel e possui um fusível que interrompe o circuito em caso de anomalias ou de curto-circuito na instalação elétrica (cap. 14).

## 8.5 SUBSTITUIÇÃO DE UM FUSÍVEL

Na máquina estão previstos alguns fusíveis (fig. 41.A), de capacidade diferente, cujas funções e características são as seguintes:

- Fusível de 10 A = para proteger os circuitos gerais e de potência da placa eletrônica, cuja intervenção provoca a paragem da máquina e, **somente para os modelos com descarga traseira**, o desligamento completo do indicador luminoso no painel (par. 5.11)
- Fusível de 25 A = para proteger o circuito de recarga, cuja intervenção manifesta-se com uma perda progressiva da carga da bateria e consequentes dificuldades no arranque.

A capacidade do fusível está indicada no próprio fusível.

**IMPORTANTE** *Um fusível queimado deverá ser sempre substituído por um fusível do mesmo tipo e com a mesma capacidade, nunca por um outro com uma capacidade diferente.*

Se não conseguir eliminar as causas da intervenção, consulte o seu Revendedor.



## 8.6 SUBSTITUIÇÃO LÂMPADAS

### 8.6.1 Tipo "I" - Lâmpadas incandescentes

- As lâmpadas (18 W) encontram-se fixas no soquete da lâmpada através de um fecho de baioneta. Este é rodado com uma pinça em sentido anti-horário e a seguir puxado para fora (fig. 42)

### 8.6.2 Tipo "I" - Lâmpadas LED

- Desparafuse a coroa (fig. 42.A) e remova o conector (fig. 42.B). Desmonte o iluminador de LED (fig. 42.C), fixado pelos parafusos (fig. 42.D).

## 8.7 EIXO TRASEIRO

- É composto por um grupo monobloco vedado e não precisa de manutenção. É fornecido com lubrificante permanente não precisa de ser substituído, nem substituído.

## 9. ARMAZENAMENTO

Quando a máquina for armazenada por um período superior a 30 dias:

1. Deixar arrefecer o motor
2. Desconecte os cabos da bateria e conserve-a num local fresco e seco.
3. Esvazie o tanque do combustível (par. 7.2.2) e siga as instruções contidas no manual de instruções do motor.
4. Limpe cuidadosamente a máquina.
5. Verifique se a máquina apresenta algum dano. Se necessário, contactar o centro de assistência autorizado.
6. Armazene a máquina:
  - com o conjunto dispositivos de corte abaixado
  - num ambiente seco
  - ao abrigo das intempéries
  - possivelmente coberta com uma lona (par. 15.4)
  - num local inacessível às crianças.
  - assegurando-se de ter removido chaves ou ferramentas usadas na manutenção.

No momento de colocar em função a máquina:

- verifique se não há vazamento de gasolina nas condutas, na torneira de combustível ou no carburador;
- predisponha a máquina como indicado no capítulo "6. Uso da máquina".

## 10. MOVIMENTAÇÃO E TRANSPORTE

- Quando a máquina é movimentada, é necessário:
  - desengatar o dispositivo de corte;
  - colocar o conjunto dispositivos de corte na posição de altura máxima;
  - desligar o motor;
- Quando se transporta a máquina num veículo ou reboque, é necessário:
  - utilizar as rampas de acesso de resistência, largura e comprimento adequadas;
  - carregar a máquina com o motor desligado, com a chave de ligação removida do alojamento, sem condutor, por impulsão, utilizando um número adequado de pessoas;
  - fechar a torneira do combustível (se prevista);
  - abaixar o conjunto dispositivos de corte;
  - aplicar o travão de estacionamento;
  - posicioná-la de forma a não constituir perigo para ninguém;
  - fixá-la firmemente ao meio de transporte por meio de cabos ou correntes para evitar o basculamento com possível danificação e vazamento de combustível.

## 11. ASSISTÊNCIA E REPARAÇÕES

Este manual fornece todas as indicações necessárias para a condução da máquina e para uma correta manutenção de base por parte do utilizador. Todas as intervenções de regulação e manutenção não descritas neste manual devem ser efetuadas junto do seu Revendedor ou de um Centro especializado, que disponha dos conhecimentos e dos equipamentos necessários para que o trabalho seja corretamente executado, mantendo o grau de segurança e as condições originais da máquina. Operações executadas junto a estruturas não adequadas ou por pessoas não qualificadas implicam na anulação de qualquer forma de garantia e de qualquer obrigação ou responsabilidade do Fabricante.

- Apenas as oficinas de assistência autorizadas podem efetuar as reparações e a manutenção em garantia.
- As oficinas de assistência autorizadas usam exclusivamente peças sobressalentes originais. As peças sobressalentes e os acessórios originais foram desenvolvidos especificamente para as máquinas.
- As peças sobressalentes e os acessórios não originais não são aprovados; o uso de peças sobressalentes e acessórios



não originais compromete a segurança da máquina e exime o Fabricante de qualquer obrigação ou responsabilidade.

- Recomenda-se que a máquina seja entregue uma vez por ano a uma oficina de assistência autorizada para a manutenção, assistência e controlo dos dispositivos de segurança.

## 12. COBERTURA DA GARANTIA

A garantia cobre todos os defeitos dos materiais e de fabricação. O utilizador deverá seguir atentamente todas as instruções fornecidas na documentação em anexo.

A garantia não cobre os danos devidos a:

- Falta de familiarização com a documentação de acompanhamento.
- Desatenção.

- Uso e montagem indevidos ou não permitidos.
- Utilização de peças sobressalentes não originais.
- Utilização de acessórios não fornecidos ou não aprovados pelo fabricante.

Além disso, a garantia não cobre:

- O desgaste normal dos materiais de consumo como correias de transmissão, faróis, rodas, lâminas, parafusos de segurança e fios.
- Normal desgaste.
- Motores. Estão cobertos pelas garantias do fabricante do motor nos termos e nas condições especificadas.

O comprador está protegido pelas suas próprias leis nacionais. Os direitos do comprador previstos pelas leis nacionais do País em que vive não estão de forma nenhuma limitados pela presente garantia.

## 13. TABELA DE MANUTENÇÕES

As caixas ao lado permitem anotar a data ou o número de horas de funcionamento nas quais a intervenção foi executada.

Operação	Periodicidade (horas)	Efetuado (data ou horas)					Note
<b>MÁQUINA</b>							
Controlos de segurança / Verificação dos comandos	Antes de cada uso						par. 6.2
Controlo pressão pneumáticos	Antes de cada uso						par. 6.1.3
Montagem/Verificação das proteções na saída	Antes de cada uso						par. 6.1.4
Limpeza geral e controlo	No final de cada uso						par. 7.4
Verificação de eventuais danos presentes na máquina. Se necessário, contate o centro de assistência autorizado.	No final de cada uso						-
Carga da bateria	Antes do armazenamento						par. 7.5
Controlo de todas as fixações	25						
Controlo fixação e afiação do dispositivo de corte	25						***
Controlo correia transmissão	25						***
Controlo correia comando dispositivos de corte	25						***
Controlo e registo travão	25						***

\* Consulte o manual do motor a lista completa e a frequência

\*\* Entre em contato com o seu Revendedor ao se verificarem os primeiros sinais de mau funcionamento

\*\*\* Operação que deve ser executada pelo seu Revendedor ou por um Centro especializado

\*\*\* A lubrificação geral de todas as articulações deve ser feita sempre antes de deixar a máquina parada por um período mais longo

Operação	Periodicidade (horas)	Efetuado (data ou horas)					Note
Controlo e registo tração	25						***
Controlo engate e travão do dispositivo de corte	25						***
Lubrificação geral	25						****
Substituição dispositivos de corte	100						***
Substituição correia transmissão	-						** / ***
Substituição correia comando dispositivos de corte	-						** / ***
<b>MOTOR</b>							
Controlo/enchimento nível combustível	Antes de cada uso						par 7.2
Controlo / enchimento de óleo do motor	Antes de cada uso						par 7.3
Substituição do óleo do motor	...						*
Controlo e limpeza do filtro de ar	...						*
Substituição do filtro de ar	...						*
Controlo do filtro de gasolina	...						*
Substituição do filtro de gasolina	...						*
Controlo e limpeza dos contatos da vela	...						*
Substituição da vela	...						*

\* Consulte o manual do motor a lista completa e a frequência

\*\* Entre em contato com o seu Revendedor ao se verificarem os primeiros sinais de mau funcionamento

\*\*\* Operação que deve ser executada pelo seu Revendedor ou por um Centro especializado

\*\*\*\* A lubrificação geral de todas as articulações deve ser feita sempre antes de deixar a máquina parada por um período mais longo

## 14. IDENTIFICAÇÃO DE INCONVENIENTES

INCONVENIENTE	CAUSA PROVÁVEL	SOLUÇÃO
1. Com a chave em «MARCHA», o indicador luminoso permanece desligado <b>(somente para os modelos com recolha traseira)</b>	Ativação da proteção do placa eletrónica devido a:	Coloque a chave na pos. «PARAGEM» e localize as causas da avaria:
	a bateria está mal conectada	verifique as conexões (par. 4.4)
	inversão de polaridade da bateria	verifique as conexões (par. 4.4).
	bateria completamente descarregada	recarregue a bateria (par. 7.5)
	o fusível queimou	substitua o fusível (10 A) (par. 8.5).
	a placa está molhada	secar com ar morno
2. Com a chave na posição «ARRANQUE», o indicador luminoso fica intermitente e o motor de arranque não gira <b>(somente para os modelos com recolha traseira)</b>	falta de consenso para o arranque	verifique se as condições de consenso são respeitadas (par. 6.2.2)

Se os inconvenientes subsistirem após a aplicação das soluções descritas, contactar o seu revendedor.

INCONVENIENTE	CAUSA PROVÁVEL	SOLUÇÃO
3. Com a chave na posição «ARRANQUE», o indicador luminoso acende, mas o motor de arranque não gira ( <b>somente para os modelos com recolha traseira</b> )	a bateria não tem carga suficiente	recarregue a bateria (par. 7.5)
	mau funcionamento do relé de arranque	contatar o próprio Revendedor
4. Com a chave na posição «ARRANQUE», o motor de arranque não gira ( <b>somente para os modelos com descarga lateral</b> )		Coloque a chave na pos. «PARAGEM» e localize as causas da avaria:
	falta de o consenso para o arranque	verifique se as condições de consenso são respeitadas (par. 6.2.2)
	a bateria está mal conectada	verifique as conexões (par. 4.4)
	inversão de polaridade da bateria	verifique as conexões (par. 4.4)
	bateria completamente descarregada	recarregue a bateria (par. 7.5)
	o fusível queimou	substitua o fusível (10 A) (par. 8.5).
	a placa está molhada	secar com ar morno
	mau funcionamento do relé de arranque	contatar o próprio Revendedor
5. Com a chave na posição «ARRANQUE» o motor de arranque vira, mas o motor não inicia	a bateria não tem carga suficiente	recarregue a bateria (par. 7.5)
	falta de fluxo da gasolina	verifique o nível no reservatório (par. 7.2.1)
		abra a torneira (se prevista) (par. 6.4)
		verifique o filtro de gasolina
defeito na ignição	verifique a fixação da tampa da vela verifique a limpeza e a distância correcta entre os eléctrodos	
6. Arranque difícil ou funcionamento irregular do motor	problemas de carburação	limpe o filtro de ar ou substitua o mesmo
		esvazie o depósito e abasteça-o com gasolina nova
		controle o filtro da gasolina e, se necessário, substitua o mesmo
7. Redução da capacidade do motor durante o corte	a marcha de avanço é elevada em relação à altura de corte	reduza a marcha e/ou aumente a altura de corte (par. 6.5.4)
8. O motor para durante o trabalho	ativação dos dispositivos de segurança	verifique se as condições de consenso são respeitadas (par. 6.2.2)
	fusível queimado em razão de curto-circuito ou anomalias na instalação elétrica ( <b>somente para os modelos com descarga lateral</b> )	Procure e remova as causas da avaria para evitar o retorno das interrupções substitua o fusível (10 A) (par. 8.5). Caso as interrupções se verificarem, contate o Revendedor
9. O motor para durante o trabalho e o indicador luminoso desliga ( <b>somente para os modelos com recolha traseira</b> )	Ativação da proteção do placa eletrónica devido a:	Coloque a chave na pos. «PARAGEM», espere alguns segundos para deixar que o circuito se restabeleça automaticamente e:
	inversão de polaridade da bateria	verifique as conexões (par. 4.4)
	anomalias no funcionamento do regulador de carga da bateria	verifique as ligações da bateria (par. 4.4) verifique a presença da bateria
	curto-circuito	contatar o próprio Revendedor

Se os inconvenientes subsistirem após a aplicação das soluções descritas, contactar o seu revendedor.

<b>INCONVENIENTE</b>	<b>CAUSA PROVÁVEL</b>	<b>SOLUÇÃO</b>
10. Os dispositivos de corte não se engatam ou não param tempestivamente quando são desengatadas	problemas no sistema de engate	contatar o próprio Revendedor
11. Corte irregular e recolha insuficiente <i>(somente para os modelos com recolha posterior)</i>	o conjunto dispositivos de corte não está paralelo ao solo	verifique a pressão dos pneus (par. 6.1.3) restabeleça o alinhamento do conjunto dispositivos de corte em relação ao terreno (par. 8.2.1)
	funcionamento não suficiente os dispositivos de corte	contate o próprio Revendedor
	a velocidade de avanço é elevada em relação à altura da relva a cortar	reduza a velocidade de avanço e/ou levante o conjunto dispositivos de corte (par. 6.5.4) aguarde até que o relvado seque
	entupimento do canal	retire o saco de recolha e esvazie o canal (par. 7.4.2)
12. Corte irregular <i>(somente para os modelos com descarga lateral)</i>	o conjunto dispositivos de corte não está paralelo ao solo	verifique a pressão dos pneus (par. 6.1.3) restabeleça o alinhamento do conjunto dispositivos de corte em relação ao terreno (par. 8.2.1)
	funcionamento não suficiente os dispositivos de corte	contatar o próprio Revendedor
13. Vibração anormal durante o funcionamento	o dispositivo de corte está cheio de relva	limpe o conjunto dispositivos de corte (par. 7.4.4)
	os dispositivos de corte estão desequilibrados ou soltos	contatar o próprio Revendedor
	a fixação está solta	verifique e aperte os parafusos de fixação do motor e do chassis
14. Travagem hesitante ou ineficiente	travão não regulado corretamente	contate o próprio Revendedor
15. Avanço irregular, pouca tração na subida ou tendência da máquina de levantar a parte superior	problemas na correia ou no dispositivo de engate	contate o próprio Revendedor
16. Com o motor em funcionamento, ao ativar o pedal de acionamento, a máquina não se desloca (modelos com acionamento hidrostático)	alavanca de desbloqueio na posição de transmissão desbloqueada	recolocá-la nas posição de transmissão inserida (par. 5.13)
17. A máquina começa a vibrar de maneira anormal e/ou atingiu um objeto estranho	dano ou partes soltas	pare a máquina e tire a chave de ligação
		verifique eventuais danos
		verifique se há partes soltas e aperte-as
		efetuar as verificações, substituições ou reparações junto a um Centro Especializado

Se os inconvenientes subsistirem após a aplicação das soluções descritas, contactar o seu revendedor.

## 15. ACESSÓRIOS

### 15.1 KIT PARA "MULCHING"

Tritura bem fina a relva cortada e a deixa no relvado (fig. 43.A1; fig. 43.A2).

### 15.2 CARREGADOR DE BATERIA DE MANUTENÇÃO

Permite manter a bateria com boa eficiência, durante os períodos de inatividade, garantindo o nível de carga excelente e aumenta a duração da bateria (fig. 43.B).

### 15.3 KIT TRAÇÃO

Para treinar um pequeno reboque (fig. 43.C).

### 15.4 LONA DE COBERTURA

Protege a máquina do pó, quando não é utilizada (fig. 43.D)

### 15.5 KIT PROTEÇÃO DE DESCARGA TRASEIRA

Para utilizar no lugar do saco de recolha, se não se fizer a recolha da relva (fig. 43.E). ***(Somente para os modelos com descarga traseira).***

### 15.6 CORRENTES DE NEVE 18"

Melhoram a aderência das rodas traseiras nos trechos nevados e permitem o uso de ferramentas limpa-neves (fig. 43.F).

### 15.7 RODAS PARA LAMA / NEVE 18"

Melhoram o desempenho de tração em neve ou lama.

### 15.8 REMOLQUE

Para o transporte de ferramentas ou outros objetos, nos limites de carga permitidos (fig. 43.H).

### 15.9 DISTRIBUIDOR

Para distribuir sal ou fertilizantes (fig. 43.I).

### 15.10 ROLO PARA RELVA

Para compactar o terreno depois da sementeira ou achatar a relva (fig. 43.J).

### 15.11 LIMPA-NEVES COM LÂMINA

Para a remoção e o acúmulo lateral da neve retirada (fig. 43.K).

### 15.12 RECOLHEDOR DE FOLHAS E RELVA

Para a recolha de folhas e relva sobre superfícies com relva (fig. 43.L).



## KAZALO


1. SPLOŠNE INFORMACIJE.....	2	6.7 Po uporabi.....	15
2. VARNOSTNE NORME.....	2	7. REDNO VZDRŽEVANJE .....	15
3. POZNAVANJE STROJA .....	4	7.1 Splošne informacije.....	15
3.1 Opis stroja in njegova predvidena uporaba.....	4	7.2 Točenje goriva / izpraznitev rezervoarja za gorivo .....	16
3.2 Varnostni opozorilni znaki.....	5	7.3 Pregled, dodajanje, odlivanje motornega olja .....	16
3.3 Identifikacijska etiketa .....	6	7.4 kolesca za preprečevanje prenizke košnje .....	17
3.4 Glavni sestavni deli .....	6	7.5 Čiščenje .....	17
4. MONTAŽA .....	6	7.6 Akumulator .....	18
4.1 Komponente za montažo .....	6	7.7 Pritrdilne matice in vijaki.....	18
4.2 Montaža volana.....	7	8. IZREDNO VZDRŽEVANJE .....	18
4.3 Montaža sedeža.....	7	8.1 Varnostna priporočila .....	18
4.4 Montaža in spojitve akumulatorja .....	7	8.2 Sestav rezalnih naprav / rezalne naprave .....	18
4.5 Montaža prednjega odbijača.....	7	8.3 Zamenjava sprednjih/zadnjih koles .....	19
4.6 Montaža ščitnika bočnega izmeta (samo za modele z bočnim izmetom).....	8	8.4 Elektronski modul.....	20
4.7 Montaža bočnih ojačitev sestava rezalnih naprav (samo za modele z bočnim izmetom, če je predvideno) .....	8	8.5 Zamenjava varovalke .....	20
4.8 Montaža in kompletiranje zadnje plošče (samo za modele z zbiranjem trave zadaj) .....	8	8.6 Zamenjava sijalk .....	20
5. KOMANDE ZA UPRAVLJANJE .....	8	8.7 Zadnja os .....	20
5.1 Stikalo na ključ .....	8	9. SHRANJEVANJE .....	20
5.2 Komanda pospeševalnika .....	9	10. PREMIKANJE IN TRANSPORT.....	21
5.3 Vzvod parkirne zavore.....	9	11. SERVIS IN POPRAVILA .....	21
5.4 Pedal sklopke / zavore (mehanski prenos).....	9	12. OBSEG GARANCIJE .....	21
5.5 Vzvod komande za spremembo hitrosti (mehanski prenos) .....	9	13. TABELA VZDRŽEVANJA.....	21
5.6 Zavorni pedal (hidrostatični prenos).....	9	14. PREPOZNAVANJE MOTENJ .....	23
5.7 Pedal pogona koles (hidrostatični prenos).....	9	15. DODATNA OPREMA .....	25
5.8 Ročica za odklop hidrostatičnega menjalnika (hidrostatični prenos) .....	10	15.1 Komplet za mulčenje.....	25
5.9 Komanda za vklop in izklop rezalnih naprav.....	10	15.2 Polnilnik akumulatorja za vzdrževanje .....	25
5.10 Tipka za omogočitev košnje med vzvratno vožnjo .....	10	15.3 Komplet za vleko .....	25
5.11 Ročica za nastavitve višine košnje .....	10	15.4 Prekrivno platno .....	25
5.12 Kontrolna luč in naprava za zvočno signaliziranje (samo pri modelih z zbiranjem trave zadaj) .....	10	15.5 Komplet ščitnika zadnjega izmeta .....	25
5.13 Ročica za preobrnitev zbiralne košare (če je predvidena; samo pri modelih z zbiranjem trave zadaj) .....	11	15.6 Snežne verige 18" .....	25
6. UPORABA STROJA .....	11	15.7 Kolesa za blato / sneg 18" .....	25
6.1 Začetna opravila .....	11	15.8 Prikolica .....	25
6.2 Varnostni pregledi .....	11	15.9 Trosilec.....	25
6.3 Uporaba na nagljenih terenih .....	12	15.10 Valj za travo .....	25
6.4 Zagon.....	13	15.11 Snežni plug z nožem .....	25
6.5 Delo .....	13	15.12 Pobiralnik listja in trave .....	25
6.6 Zaustavitve.....	15		

## 1. SPLOŠNE INFORMACIJE

### 1.1 KAKO BEREMO PRIROČNIK

Nekateri odstavki v priročniku vsebujejo informacije, ki so posebno pomembne za varnost ali za delovanje naprave; ti odstavki so označeni na poseben način po naslednjem kriteriju:

**OPOMBA** ali **POMEMBNO** *Navaja podrobnosti ali dodatna pojasnila k že omenjenim, da ne bi poškodovali stroja ali naredili druge škode.*

Znak  opozarja na nevarnost. Nespoštovanje opozorila lahko povzroči poškodbe upravljavca ali tretjih oseb in/ali škodo na stvareh.

Odstavki, obkroženi z okvirom iz sivih pik, navajajo opcijske karakteristike, ki niso skupne vsem modelom, ki jih opisuje ta priročnik. Preverite, ali je določena karakteristika prisotna v vašem modelu.

Napotki, kot so "sprednji", "zadnji", "desni" in "levi", je treba razumeti glede na delovni položaj upravljavca.

### 1.2 NAPOTKI

#### 1.2.1 Slike


Slike v tem priročniku z navodili so označene s številkami 1, 2, 3 itd. Na slikah prikazane komponente so označene s črkami A, B, C itd. Napotek na komponento C na sliki 2 je podan na naslednji način: "Glej sliko 2.C" ali preprosto "(slika 2.C)". Slike so ponazorilne. Dejanski deli so lahko nekoliko drugačni od tistih na slikah.

#### 1.2.2 Naslovi

Priročnik je razčlenjen na poglavja in odstavke. Naslov odstavka "2.1 Urjenje" je podnaslov naslova "2. Varnostne norme". Napotki na naslove in odstavke so označeni z okrajšavama pogl. oziroma odst. in ustrezno številko. Na primer: "pogl. 2" ali "odst. 2.1"

## 2. VARNOSTNE NORME

### 2.1 URJENJE

 **Seznajte se s komandami in s pravilno uporabo stroja. Naučite se hitro zaustaviti motor. Zaradi nespoštovanja opozoril in navodil lahko pride do požara in/ali hudih poškodb.**

- Nikoli ne pustite, da stroj uporabljajo otroci ali druge osebe, ki niso dovolj seznanjene z navodili. Lokalni zakoni lahko določajo spodnjo mejo starosti za uporabnike.
- Če je uporabnik utrujen, se slabo počuti ali je pod vplivom zdravil, drog, alkohola ali substanc, ki bi lahko zmanjšale njegovo sposobnost refleksov ali pozornost, stroja ne sme uporabljati.
- Ne prevažajte otrok ali drugih potnikov.
- Ne pozabite, da je delavec oziroma uporabnik odgovoren za nesreče in nepredvidljive nevarnosti, ki se lahko pripetijo drugim osebam ali njihovi lastnini. Uporabnik mora oceniti morebitna tveganja na terenu, kjer namerava delati, in poskrbeti za svojo varnost in varnost drugih, predvsem na nagnjenih, neravnih, spolzkih ali nestabilnih terenih.
- V primeru, da želite prodati ali posoditi stroj, se prepričajte, da bo uporabnik pregledal navodila za uporabo, ki se nahajajo v tem priročniku.

### 2.2 ZAČETNA OPRAVILA


#### Osebnna varnostna oprema (OVO)

- Nadenite si primerna oblačila, močne delovne čevlje, ki varujejo pred drsenjem, in dolge hlače. Ne vklaplajte stroja bos ali z odprtimi sandali. Nosite zaščitne glušnike.
- Ne nosite šalov, halj, verižic, zapestnic, oblačil z ohlapnimi deli, trakovi ali kravatami in drugih visečih ali širokih oblačil ali dodatkov, ki bi se lahko zapletli v stroj ali v predmete in materiale, prisotne na delovnem mestu.
- Dolge lase primerno spnite.

#### Delovno območje / Stroj

- Dobro preglejte celotno delovno območje in odstranite vse, kar bi stroj lahko izmetal ali bi lahko poškodovalo rezalno napravo/ vrteče dele (kamenje, veje, žice, kosti itd.).

#### Zgorevalni motor: gorivo

-  **NEVARNOST!** Gorivo je zelo vnetljivo.
  - Gorivo shranjujte v homologiranih posodah, ki so namenjena tovrstni



uporabi, na varnih mestih, stran od virov toplote ali odprtih plamenov.

- Poskrbite, da bodo posode in prostor za shranjevanje bencina čisti, to je brez ostankov trave, listja in odvečne maščobe.
- Posod ne puščajte na otrokom dostopnih mestih.
- Ne kadite med polnjenjem ali dolivanjem goriva in sploh vselej, ko imate opraviti z gorivom.
- Gorivo dolivajte s pomočjo lijaka in samo na prostem.
- Ne vdihavajte hlapov goriva.
- Ne dolivajte goriva in ne snemajte pokrova rezervoarja, ko motor deluje ali je še vroč;
- Počasi odprite zamašek rezervoarja, da se notranji pritisk postopoma zmanjša.
- Ne približujte plamenov k odprtini rezervoarja, da bi preverili vsebino.
- Če se gorivo razlije, ne zaganjajte motorja, ampak stroj odstranite z območja, kjer je bilo gorivo razlito, dokler gorivo ne izhlapi in se hlapi ne razkadijo; na ta način preprečite možnost požara.
- Takoj očistite vsako sled goriva s stroja ali s tal.
- Po polnjenju je treba zamašek rezervoarja in zamašek posode za gorivo vselej namestiti na njuno mesto in ju dobro priviti.
- Ne vžigajte stroja na kraju, kjer ste dolivali gorivo; motor vžgite vsaj 3 metre stran od mesta, kjer ste dolivali gorivo.
- Pazite, da gorivo ne pride v stik z oblačili; če do tega vseeno pride, se preoblecite in šele nato ponovno vžgite motor;

## 2.3 MED UPORABO


### Delovno območje

- Motorja ne zaganjajte v zaprtih prostorih, kjer se lahko nakopičijo nevarni dimi z dušikovim monoksidom. Zaganjanje je treba opraviti na prostem ali v dobro zračenem prostoru. Vselej se zavedajte, da so izpušni plini strupeni.
- Med zaganjanjem stroja dušilca oziroma izpušnih plinov ne usmerjajte v vnetljive materiale.
- Stroja ne uporabljajte v prostorih z nevarnostjo eksplozije in v prostorih, kjer so prisotni vnetljive tekočine, plini ali prah. Električni kontakti in mehanska drgnjenja lahko povzročajo iskre, ki lahko vžgejo prah ali pare.
- Stroj upravljajte samo pri dnevni svetlobi ali pod dobro umetno svetlobo in ob dobri vidljivosti.
- Z delovnega območja oddaljite druge osebe, otroke in živali. Otroci morajo biti nadzorovani s strani še ene odrasle osebe.

- Ne delajte, ko je trava mokra, ko dežuje in ko obstaja nevarnost za nevihte, zlasti če je verjetno, da se pojavijo strele.
- Bodite posebno pozorni na nepravilnosti terena (izbokline, vbokline), nagibe, skrite nevarnosti in na morebitno prisotnost ovir, ki bi lahko zmanjšale vidljivost.
- Zelo pozorni bodite v bližini strmin, jarkov ali nasipov. Če eno izmed koles preokroži rob ali če rob popusti, se stroj lahko prevrne.
- Bodite pozorni na nagnjene površine: na njih je potrebna posebna pozornost, da se izognete prevrnitvi ali izgubi nadzora nad strojem. Glavni vzroki za izgubo nadzora so:
  - Pomanjkljivo oprijemanje koles
  - Pretirana hitrost
  - Neprimerno zaviranje
  - Neustreznost stroja za tip uporabe
  - Pomanjkljivo poznavanje učinkov, ki lahko izhajajo iz pogojev na terenu
  - Neustrezna uporaba stroja za vleko.

### Ravnanje

- Med vožnjo in med delom pazite, da ne boste raztreseni, in ohranjajte potrebno zbranost.
- Bodite posebno pozorni pri vzvratni vožnji ali pomikanju v smeri nazaj. Pred in med vzvratnim pomikanjem opazujte, kaj je za vami, da se prepričate o odsotnosti ovir.
- Bodite pazljivi, kadar vlečete bremena ali uporabljate težko opremo:
  - Za vlečne drogove uporabljajte le dovoljene priključne točke;
  - Ne delajte ostrih ovinkov. Bodite pozorni med vzvratno vožnjo;
  - Uporabite protiuteži ali uteži na kolesih, če priročnik tako svetuje.
- Bodite pozorni, kadar uporabljate zbiralne košare in drugo opremo, ki lahko vplivajo na stabilnost stroja, zlasti na nagnjenih terenih.
- Roke in stopala imejte vedno daleč proč od rezalne naprave, tako med zaganjanjem stroja kot med njegovo uporabo.
- Pozor: rezalni element nadaljuje z vrtenjem še kakšno sekundo po njegovem izklopu in po ugasnitvi motorja.
- Bodite pozorni na sestav rezalnih naprav z več rezalnimi napravami, ker ena vrteča se rezalna naprava lahko vpliva na vrtenje drugih.
- Bodite vedno dovolj oddaljeni od odprtine za izmet.
- Ne dotikajte se delov motorja, ki se med uporabo segrejejo. Nevarnost opeklin!
- Stroja s prižganim motorjem ne puščajte stati v visoki travi, da se izognete nevarnosti požara.

 V primeru zlomov ali nezgod med delom, nemudoma zaustavite motor in se oddaljite od kosilnice, da ne povzročite

dodatne škode; v primeru nezgod, pri katerih se poškodujejo operater ali tretje osebe, nemudoma nudite prvo pomoč in se obrnite na zdravstveno ustanovo za ustrezno nego. Natančno odstranite morebitne drobce, ki bi lahko povzročili škodo ali poškodbe na ljudeh ali živalih, ker jih le-ti morda ne bi opazili.

### Omejitve glede uporabe


- Nikoli ne uporabljajte stroja, če so zaščite poškodovane, če manjkajo ali niso pravilno nameščene (zbiralna košara, ščitnik bočnega izmeta, ščitnik zadnjega izmeta).
- Ne uporabljajte stroja, če kosi dodatne opreme oziroma orodja niso montirani na predvidenih mestih.
- Ne izklopite, ne dezaktivirajte, ne odstranite in ne predelajte obstoječih varnostnih sistemov oziroma mikrostikal.
- Stroja ne smete pretirano siliti in ne uporabljajte majhnega stroja za preobsežna dela; z uporabo ustreznega stroja zmanjšujete nevarnosti in izboljšate kakovost dela.
- Stroj ni homologiran za uporabo na javnih cestah. Uporabljate ga lahko (v skladu s prometnim zakonom) izključno na zasebnih območjih, kjer ni dovoljen promet.

## 2.4 VZDRŽEVANJE, SHRANJEVANJE

Redno vzdrževanje in pravilno shranjevanje zagotavljata varno uporabo stroja in visoko raven njegove učinkovitosti.

### Vzdrževanje

- Nikoli ne uporabljajte stroja, če so njegovi deli obrabljeni ali poškodovani. Poškodovane ali obrabljene dele morate vedno zamenjati; ne smete jih popravljati.
- Zaradi zmanjšanja nevarnosti požarov redno pregledujte morebitne sledi puščanja olja in/ali goriva.
- Med reguliranjem stroja bodite pozorni in pazite, da vaši prsti ne ostanejo ujeti med gibajočo se rezalno napravo in fiksnimi deli stroja.

 Raven hrupa in raven vibracij, ki sta navedeni v teh navodilih, je treba razumeti kot maksimalni vrednosti med uporabo stroja. Uporaba neuravnovešenega rezalnega elementa, prehitro gibanje in opuščanje vzdrževalnih opravil pomembno vplivajo na emisije hrupa in vibracije. To pomeni, da je treba izvajati preventivne ukrepe za preprečitev možnih poškodb zaradi močnega hrupa in vibracij; poskrbite za vzdrževanje stroja, nosite zaščitne glušnike in med delom delajte odmore.

### Shranjevanje

- Stroja z gorivom v rezervoarju ne shranjujte v prostoru, kjer bi lahko hlapi goriva dosegli plamen, iskrico ali močan vir toplote.
- Za zmanjšanje nevarnosti požara, posod z odpadnimi materiali ne puščajte v prostoru.

## 2.5 VAROVANJE OKOLJA

Varovanje okolja mora biti pomemben in prednostni vidik pri uporabi stroja, v korist civilnega sožitja in okolja, v katerem živimo.

- Pazite, da s svojim delom ne motite sosedov. Stroj uporabljajte samo ob primernem času (ne zgodaj zjutraj ali pozno zvečer, ko bi lahko motili druge).
- Natančno upoštevajte lokalne predpise za odlaganje embalaže, olja, goriva, filtrov, pokvarjenih delov ali katerega koli elementa, ki močno vpliva na okolje; teh odpadkov ne smete odvreči v smeti, ampak jih morate ločiti in jih izročiti posebnim zbirnim centrom, ki bodo poskrbeli za njihovo reciklažo.
- Natančno upoštevajte lokalne predpise glede odstranjevanja odpadnih materialov.
- Ko stroja ne boste več uporabljali, ga ne smete odvreči v okolje, ampak se obrnite na center za zbiranje odpadkov, v skladu z veljavni lokalnimi predpisi.

## 3. POZNAVANJE STROJA

### 3.1 OPIS STROJA IN NJEGOVA PREDVIDENA UPORABA

#### Ta stroj je traktorska kosilnica.

Stroj je opremljen z motorjem, ki poganja: rezalno napravo, zaščiteno z okrovom, pa tudi prenosni mehanizem, ki omogoča premikanje stroja.

Stroj ima pogon na zadnja kolesa.

Zadnja prema je lahko opremljena:

- z mehanskim prenosom s 5 prestavami za vožnjo naprej in eno vzvratno prestavo.
- s hidrostatičnim menjalnikom s transmisijskimi razmerji za vožnjo naprej in vzvratno, z neomejeno, brezstopenjsko regulacijo ("Hydro").

Upravljevec lahko vodi stroj in upravlja glavne komande, pri tem pa se ves čas nahaja na sedežu za voznika.

Na stroju montirane varnostne naprave omogočajo zaustavitev motorja in rezalne naprave v nekaj sekundah (odst. 6.2.2).

### 3.1.1 Predvidena uporaba

Ta stroj je bil zasnovan in izdelan za košnjo trave.

Na splošno velja, da ta stroj zmore:

- MP 84 / MP 98 Series zmore:
  1. travo kositi in zbirati v zbiralni košari
  2. travo kositi in izmetavati na tla na zadnji strani;
  3. travo kositi, sesekljati in odlagati po površini travnika (učinek mulčenja).
- SD 98 / 108 Series zmore:
  4. travo kositi in izmetavati bočno
  5. travo kositi, sesekljati in odlagati po površini travnika (učinek mulčenja).

Uporaba posebne opreme, ki jo je proizvajalec predvidel kot standardno opremo ali kot opremo, ki se nabavi ločeno, omogoča izvajanje tega dela na različne načine; ti načini so razloženi v tem priročniku ali v navodilih posameznih pripomočkov.

Možnost uporabe dodatne opreme (v kolikor je predvidena od proizvajalca) lahko tudi razširi obseg predvidene uporabe na dodatne funkcije, pri čemer je treba upoštevati omejitve in pogoje, navedene v navodilih, ki spremljajo opremo.

### 3.1.2 Nepravilna uporaba

- Katerakoli druga raba, ki se ne ujema z zgornjimi navedbami, je lahko nevarna in lahko povzroči poškodbe na ljudeh in/ali predmetih. K nepravilni uporabi spada (na primer, a ne samo):
  - prevažati na stroju druge osebe, otroke ali živali, saj bi lahko padli in utrpeli hude poškodbe ali ovirali varno vožnjo;
  - vleči ali potiskati tovore brez uporabe ustreznega dodatka, predvidenega za vleko;
  - uporabiti stroj za prevoz čez nestabilne, spolzke, poledenele, kamnite ali neravne terene, mlake ali močvirja, ki ne omogočajo ocene o trdnosti terena;
  - zaganjati rezalno napravo na predelih brez trave;
  - uporabljati kosilnico za zbiranje listja ali drugih ostankov.

**POMEMBNO** V primeru neustrezne uporabe se garancija razveljavi, proizvajalec pa zavrta vsakršno odgovornost in prelaga na uporabnika vse stroške za škodo ali poškodbe njega samega ali drugih oseb.

### 3.1.3 Tip uporabnika

Ta stroj je namenjen uporabi s strani navadnih uporabnikov, tj. nepoklicnih delavcev. Namenjen je "neprofesionalni uporabi".

**POMEMBNO** Stroj mora uporabljati en sam upravljaavec.

### 3.2 VARNOSTNI OPOZORILNI ZNAKI

Na stroju so prisotni razni znaki (slika 2). Njihova funkcija je, da upravljavca spomnijo na pravilno ravnanje, z namenom, da stroj uporablja s potrebno pozornostjo in previdnostjo.

Pomen znakov:



**Pozor:** Preden stroj uporabite, preberite navodila.



**Pozor:** Pred kakršnim koli posegom za vzdrževanje ali popraviljanje izvlcite ključ in preberite navodila.



**Nevarnost! Izmet predmetov:** Ne začnite delati, če niste prej namestili ščitnik zadnjega izmeta ali zbiralno košaro. (samo za modele z zbiranjem trave zadaj)



**Nevarnost! Izmet predmetov:** Ne začnite delati, če niste prej namestili odbijač bočnega izmeta. (samo za modele z bočnim izmetom)



**Nevarnost! Izmet predmetov:** Poskrbite, da bodo druge osebe primerno oddaljene



**Nevarnost! Prevrnitev stroja:** Ne uporabljajte tega stroja na naklonih nad 10°



**Nevarnost! Pohabljenje:** Prepričajte, da so otroci daleč od stroja, ko je motor v teku



**Nevarnost urrezniln.** Rezalne naprave v gibanju. Rok ali nog ne vstavljajte v ohišje rezalnih naprav



**Pozor!** Izogibajte se stiku z vročimi površinami



Pri uporabi opreme za vleko ne prekoračite omejitev glede tovora, ki so navedene na nalepki, ter spoštujte varnostne predpise.

**POMEMBNO** Uničene ali nečitljive nalepke je treba zamenjati. Zahtevajte nove nalepke v svojem pooblaščenem servisu.

### 3.3 IDENTIFIKACIJSKA ETIKETA

Identifikacijska etiketa vsebuje naslednje podatke (slika 1):

1. Raven zvočnega tlaka
2. Znak skladnosti CE
3. Leto izdelave
4. Moč in hitrost delovanja motorja
5. Model stroja
6. Tip stroja
7. Serijska številka
8. Teža v kg
9. Ime in naslov proizvajalca
10. Vrsta prenosa
11. Šifra artikla

Identifikacijske podatke stroja prepisite v ustrezna polja na etiketi, ki se nahaja za hrbtni strani platnice.

**POMEMBNO** Vsakič, ko se obrnete na pooblaščen servis, uporabite identifikacijske podatke, ki se nahajajo na identifikacijski etiketi.

**POMEMBNO** Primer izjave o skladnosti se nahaja na zadnjih straneh tega priročnika.

### 3.4 GLAVNI SESTAVNI DELI

Stroj je sestavljen iz niza glavnih komponent, ki imajo naslednje funkcije (slika 1):

- A. Sestav rezalnih naprav:** ta sestav tvorijo okrov (ki obdaja vrtljive rezalne naprave) in rezalne naprave same.
- B. Rezalne naprave:** elementi, namenjeni košnji trave; rebra na koncih pomagajo pri usmerjanju pokošene trave v kanal za izmet.
- C. Odbijač bočnega izmeta:** je varovalo, ki preprečuje predmetom, na katere lahko naletijo rezalne naprave, da bi leteli proč od stroja (velja le za modele z bočnim izmetom).
- D. Kanal za izmet:** element, ki povezuje sestav rezalnih naprav z zbiralno košaro (*samo za modele z zbiranjem trave zadaj*)
- E. Zbiralna košara:** poleg zbiranja pokošene trave ima tudi varnostno funkcijo, ker preprečuje predmetom, na

katere lahko naletijo rezalne naprave, da bi odleteli proč od stroja (*samo za modele z zbiranjem trave zadaj*).

- F. Ščitnik zadnjega izmeta (na voljo po naročilu):** če ga namestimo namesto zbiralne košare, preprečuje predmetom, na katere lahko naletijo rezalne naprave, da bi odleteli proč od stroja (*samo za modele z zbiranjem trave zadaj*).
- G. Voznikov sedež:** delovno mesto upravljavca, opremljeno s senzorjem, ki zaznava prisotnost upravljavca z namenom ustreznega delovanja varnostnih naprav.
- H. Akumulator:** dovaja energijo za zagon motorja; njegove karakteristike in predpisi o njegovi uporabi so opisani v posebnem priročniku.
- I. Motor:** poganja tako rezalne naprave kot tudi kolesa, ki stroj vlečejo naprej; njegove karakteristike in predpisi o njegovi uporabi so opisani v posebnem priročniku.
- J. Prednji odbijač:** ščiti prednje dele stroja.
- K. Volan:** z volanom upravljamo obračanje prednjih koles.

## 4. MONTAŽA

**⚠ Varnostni predpisi, ki jih je treba upoštevati, so opisani v pogl. 2. Natančno se držite teh predpisov, da se izognete resnim tveganjem ali nevarnostim.**

Zaradi skladiščenja in prevoza nekatere komponente niso montirane takoj v tovarni, temveč jih je treba montirati šele po odstranitvi embalaže, pri čemer je treba slediti naslednjim navodilom.

**⚠ Odstranjevanje embalaže in dokončno montažo morate opraviti na ravni in trdni površini, z zadostnim prostorom za premikanje stroja in embalaže, pri tem pa se morate vedno posluževati ustreznega orodja. Ne uporabljajte stroja, preden ne izvedete vseh navodil v oddelku "MONTAŽA".**

### 4.1 KOMPONENTE ZA MONTAŽO

V embalaži se nahajajo komponente za montažo, ki jih navaja naslednja tabela:

	Opis
1	Volan
2	Pokrov armaturne plošče in komponente za montažo volana
3	Voznikov sedež
4	Akumulator

5	Prednji odbijač
6	Kolesca za preprečevanje prenizke košnje
7	Košara z vijaki za montažo in ustrezajočimi navodili ( <i>samo za modele z zbiranjem trave zadaj</i> )
8	Spodnji del zadnje plošče, nosilci za košaro in ustrezajoči pripomočki za kompletiranje in montažo ( <i>samo za modele z zbiranjem trave zadaj</i> )
9	Ščitnik bočnega izmeta ( <i>samo za modele z bočnim izmetom</i> )
10	Bočne ojačitve sestava rezalnih naprav ( <i>samo za modele z bočnim izmetom, če je predvideno</i> ).
11	Ovoj z: - priročniki z navodili in dokumenti - vijaki za montažo sedeža - oprema za montažo ščitnika bočnega izmeta ( <i>samo za modele z bočnim izmetom</i> ) - komplet vijakov za povezavo kablov akumulatorja - 2 ključ za vžig - 1 rezervno varovalko moči 10 A

#### 4.1.1 Odstranitev embalaže

1. Embalažo odprite previdno in pri tem pazite, da ne izgubite komponent.
2. Preberite dokumentacijo, ki je prisotna v škatli, vključno s temi navodili.
3. Vzemite iz škatle vse komponente, ki niso montirane.
4. Iz embalaže izvlomite stroj in pri tem spoštujte naslednje previdnostne ukrepe:
  - Sestav rezalnih naprav pomaknite na maksimalno višino (odst. 5.10), da se ne bo poškodoval pri spuščanju stroja s palete, na kateri je nameščen;
  - Stroj spustite s palete, na kateri je nameščen.

.....  
 Pri modelih s hidrostatičnim prenosom  
 premaknite vzvod za odklop zadnjega  
 prenosa v položaj odklopa (odst. 5.13).  
 .....

#### 4.2 MONTAŽA VOLANA

1. Stroj postavite na ravna tla in poravnajte prednja kolesa.
2. Montirajte pesto (slika 3.A) na gred (slika 3.B), pri tem pa pazite, da je trn (slika 3.C) pravilno vstavljen v sedež pesta.
3. Namestite zaščito za armaturno ploščo (slika 3.D) tako, da sedem sponk z zaskokom vstavite v ustrezna ležišča.

4. Montirajte volan (slika 3.E) na pesto (slika 3.A) tako, da so prečke obrnjene v smeri proti sedežu.
- 5a. **Samo za volan tipa "I"** - Vstavite distančnik (slika 3.F) in pritrдите volan z dobavljeni vijaki (slika 3.G), kot kaže slika.
- 5b. **Samo za volan tipa "II"** - Pritrdite volan z dobavljeni vijaki (slika 3.F, 3.G), kot kaže slika.
6. Namestite pokrov volana (slika 3.H), tako da ga z zaskokom vstavite v ustrezno ležišče.

#### 4.3 MONTAŽA SEDEŽA

Montirajte sedež (slika 4.A) na ploščo (slika 4.B) in pri tem uporabite vijake (slika 4.C).

#### 4.4 MONTAŽA IN SPOJITEV AKUMULATORJA

Akumulator (slika 5.A) je nameščen pod sedežem; pridrži ga vzmet (slika 5.B).

1. Povežite najprej rdeči kabel (slika 5.C) na pozitivni pol (+), nato pa črni kabel (slika 5.D) na negativni pol (-); pri tem uporabite priložene vijake, kot je prikazano.
2. Stičnike namažite s silikonsko mastjo in poskrbite, da boste pravilno namestili zaščitni pokrovček rdečega kabla (slika 5.E).

**POMEMBNO** Vselej poskrbite, da boste akumulator napolnili do konca; pri tem sledite navodilom v knjižici akumulatorja.


**POMEMBNO** Da preprečite sproženje varovala elektronskega modula, nujno pazite, da motorja ne zaženete pred popolno napolnitvijo akumulatorja!

#### 4.5 MONTAŽA PREDNJEGA ODBIJAČA

1.
  - 1a. **Samo za odbijače tipa "I"** - Montirajte prednji odbijač (slika 6.A) na spodnji del šasije (slika 6.B) in pri tem uporabite štiri vijake (slika 6.C).
  - 1b. **Samo za odbijače tipa "I"**
    1. Montirajte oba nosilca, (slika 6.A) in (slika 6.B), na spodnji del šasije (slika 6.C) ter pri tem pazite, da sta pravilno obrnjena, kot kaže slika: R= desno; L= levo.
    2. vijake privijte do konca (slika 6.D).
    3. Prednji odbijač (slika 6.E) pritrđite na nosilca, (slika 6.A) in (slika 6.B), s pomočjo vijakov (slika 6.F) in matic (slika 6.G).

#### 4.6 MONTAŽA ŠČITNIKA BOČNEGA IZMETA (SAMO ZA MODELE Z BOČNIM IZMETOM)

1. Z notranje strani odbijača bočnega izmeta (slika 7.A) montirajte vzmet (slika 7.B) tako, da vstavite končnik (slika 7.B.1) v odprtino in sukate, dokler se vzmet (slika 7.B) in končnik (slika 7.B.2) ne usedeta v svoji ležišči.
2. Odbijač bočnega izmeta (slika 7.A) namestite tako, da se ujema z nosilci (slika 7.C) sestava rezalnih naprav in s pomočjo izvijača zavrtite drugi končnik (slika 7.B.2) vzmeti (slika 7.B), tako da izstopi iz odbijača bočnega izmeta.
3. Vstavite zatič (slika 7.D) v odprtine nosilcev (slika 7.C) in odbijača bočnega izmeta tako, da zatič vstopi v notranjost navojev vzmeti (slika 7.B) in da preluknjani konec najbolj notranjega nosilca popolnoma izstopi.
4. Vstavite varnostno sponko (slika 7.E) v odprtino (slika D.1) zatiča (slika 7.D) in slednjega zavrtite toliko, da lahko upognete dva skrajna konca (slika 7.E.1) varnostne sponke (s pomočjo klešč) tako, da se ne more sneti in povzročiti izstopa zatiča (slika 7.D).

 **Prepričajte se, da vzmet pravilno učinkuje in da ohranja odbijač bočnega izmeta stabilno v znižanem položaju ter da je zatič dobro vstavljen in ne more naključno izstopiti.**

**POMEMBNO** Pri modelih z možnostjo stranskega izmeta: *prepričajte se, da je zapora stranskega izmeta (slika 13.A) spuščena in blokirana z varnostno ročico (slika 13.B).*

**POMEMBNO** Za odstranjevanje ali vzdrževanje ščitnika najprej pritisnite na varnostno ročico (slika 14.B) in zaporo stranskega izmeta dvignite (slika. 14.A), da omogočite odstranitev.

**OPOMBA** Za odstranitev ščitnika sledite korakom za namestitvev v obratnem vrstnem redu.

#### 4.7 MONTAŽA BOČNIH OJAČITEV SESTAVA REZALNIH NAPRAV (SAMO ZA MODELE Z BOČNIM IZMETOM, ČE JE PREDVIDENO)

Dokončajte montažo sestava rezalnih naprav, tako da z ustreznimi vijaki montirate bočni ojačitvi na profil sestava rezalnih naprav (slika 8).

#### 4.8 MONTAŽA IN KOMPLETIRANJE ZADNJE PLOŠČE (SAMO ZA MODELE Z ZBIRANJEM TRAVE ZADAJ)

1. Montirajte spodnji stremeni (slika 9.A) in (slika 9.B), pri čemer upoštevajte smer montaže skladno z navodili na sliki, ter ju privijte z vijaki (slika 9.C) in maticami (slika 9.D) in jih nato do konca zatisnite.
2. Odstranite vijaka (slika 9.H), ki ju boste uporabili kasneje.
3. Montirajte spodnji del (slika 9.E) zadnje plošče in ga z vijaki (slika 9.F) ter z maticami (slika 9.G) pritrdite na spodnji stremeni ne da bi jih popolnoma zatisnili.
4. Dokončajte pritrditev spodnjega dela (slika 9.E) zadnje plošče, tako da do konca privijete oba osrednja vijaka (slika 9.H), ki ste ju prej odstranili, in štiri zgornje vijake (slika 9.I)
5. Do konca privijte obe spodnji matici (slika 9.G).
6. Vzvod označevalca (slika 9.J) polne zbiralne košare vstavite v ležišče (slika 9.K) in ga potisnite navzdol, dokler ne začutite, da se zaskoči.
7. Montirajte nosilca zbiralne košare (slika 9.L) in (slika 9.M), pri čemer upoštevajte smer montaže skladno z navodili na sliki; pritrdite ju z vijaki (slika 9.N) in podložkami (slika 9.O), tako da vijake do konca privijete.

## 5. KOMANDE ZA UPRAVLJANJE

### 5.1 STIKALO NA KLJUČ

Ključ omogoča/onemogoča vklop stroja in žarometov (če so predvideni).

Ima štiri položaje (slika 10.A):



1. **Položaj izklopa.** Stroj se takoj izklopi.



2. **Položaj vklopa žarometov (če so predvideni).** Po vžigu motorja žaromete prižgete tako, da ključ premaknete v ta položaj. Če jih želite ugasniti, ključ zasučite v položaj za tek.



3. **Položaj za tek.** Vse funkcije so aktivirane..



4. **Položaj za zagon.** Vključi zaganjalnik in stroj se zažene. Ko ključ popustimo iz položaja za zagon, se samodejno vrne v položaj za tek.



## 5.2 KOMANDA POSPEŠEVALNIKA

Urnava število vrtljajev motorja. Glede na tip motorja je komanda zaganjalnika lahko dveh vrst:

**A. Tip "I" z ločeno komando čoka**  
(slika 10.E + slika 10.E.1)

**B. Tip "II" (slika 10.E)**

Prikazani položaji ustrezajo:



**1. Komanda čoka - Hladni zagon.**

Uporablja se za zagon hladnega motorja. Položaj «CHOKE» obogati mešanico; ta položaj je treba uporabljati samo toliko časa, kolikor je potrebno.



**1. Maksimalni vrtljaji motorja.**

Uporablja se vselej pri zagonu stroja, med delovanjem in med košnjo trave.



**2. Minimalni vrtljaji motorja.**

Uporablja se med postajanjem, kadar je motor dovolj ogret.

**OPOMBA** *Ko se z vozilom le premikate do drugega območja, izberite vmesni položaj med «želvo» in «zajcem».*

## 5.3 VZVOD PARKIRNE ZAVORE

Parkirna zavora prepreči premikanje stroja potem, ko ste ga parkirali.

Vzvod ima dva položaja (slika 10.D), in sicer:



**1. Zavora je sproščena.** Za sprostitvev parkirne zavora pritisnite na pedal (slika 10.I). Vzvod se vrne v položaj sproščene zavora.



**2. Zavora je vključena.** Za vklop parkirne zavora do konca pritisnite na pedal (slika 10.I) in vzvod premaknite v položaj vključene zavora; ko nogo dvignete, pedal ostane blokiran v spodnjem položaju.

## 5.4 PEDAL SKLOPKE / ZAVORE (MEHANSKI PRENOS)

Ta pedal opravlja dvojno funkcijo (slika 10.I):



1. v prvem delu svojega hoda deluje kot sklopka: sklaplja in odklaplja prenos moči na kolesa.
2. v drugem delu svojega hoda deluje kot zavora zadnjih koles.

**POMEMBNO** *V fazi trenja sklopke morate biti izredno pozorni, da ne bi bili preveč obotavljivi, ker bi to lahko povzročilo pregretje in posledično poškodovanje prenosnega jermena.*

**OPOMBA** *Ko je stroj v teku, stopala ne prislanjajte na pedal.*

## 5.5 VZVOD KOMANDE ZA SPREMEMBO HITROSTI (MEHANSKI PRENOS)

Ta vzvod ima sedem položajev (slika 10.K):

**1**

**1. Pet prestav za vožnjo naprej**

 **Vklop prestave je treba opraviti v stanju mirovanja.**

**2**

**3**


**4**

**5**

**2. Prosti tek "N"**

**N**

**3. Vzvrtna prestava "R"**

 **Vklop vzvratne prestave je treba opraviti v stanju mirovanja.**

**R**

Za prehod iz ene prestave v drugo pritisnite pedal (slika 10.I) do polovice in premaknite vzvod v skladu z oznakami na etiketi.

## 5.6 ZAVORNI PEDAL (HIDROSTATIČNI PRENOS)



Ta pedal sproži zavoro na zadnjih kolesih (slika 10.I)

## 5.7 PEDAL POGONA KOLES (HIDROSTATIČNI PRENOS)

Ta pedal vključi pogon koles in regulira hitrost premikanja stroja, tako naprej kot vzvratno (slika 10.J):





**1. Vožnja naprej.** Za vključitev vožnje naprej pritisnite s prsti noge na prednji vzvod pedala. Ob krepkejšem pritiskanju na pedal postopoma narašča hitrost stroja.



**2. Vzratna prestava.** Vzratno prestavo vključite s pritiskom pete na zadnji vzvod pedala.

**⚠ Vkllop vzratne prestave je treba opraviti v stanju mirovanja.**

**3. Prosti tek.** Ob sprostitvi pedala se slednji samodejno vrne v položaj prostega teka.

**OPOMBA** Če pritisnemo na pedal za pogon – bodisi za vožnjo naprej bodisi za vzratno vožnjo – ob aktivirani parkirni zavori (slika 10.D), se motor zaustavi.



**1. Rezalne naprave vklopljene.** Stikalo v obliki gobice privzdignjeno.



**2. Rezalne naprave izklopljene.** Stikalo v obliki gobice pritisnjeno.  
 • Ob izklopu rezalnih naprav se istočasno vklopi zavora, ki v nekaj sekundah zaustavi rotacijo.

**OPOMBA** Če se rezalne naprave vklopijo ob nespoštovanju predvidenih pogojev za varnost, se motor izklopi oziroma ga ni mogoče zagnati (glej odst. 6.2.2)

### 5.10 TIPKA ZA OMOGOČITEV KOŠNJE MED VZVRATNO VOŽNJO



Če držite pritisnjeno to tipko (slika 10.F), lahko vozite vzratno z vklopljenimi rezalnimi napravami, ne da bi to povzročilo zaustavitev motorja.

### 5.8 ROČICA ZA ODKLOP HIDROSTATIČNEGA MENJALNIKA (HIDROSTATIČNI PRENOS)

Ta ročica ima dva položaja, ki sta označena na ploščici (slika 10.L):



**1.** Vkllop prenosa: v vseh pogojih uporabe, ko je stroj v teku in med košnjo.



**2.** Odklop prenosa: znatno zmanjša napor, ki je potreben za ročno premikanje stroja - pri ugasnjenem motorju.

**POMEMBNO** Da ne bi prišlo do poškodb prenosnega sklopa, je treba ta poseg opraviti izključno pri ugasnjenem motorju, s pedalom (slika 10.J) v položaju prostega teka.

### 5.9 KOMANDA ZA VKLOP IN IZKLOP REZALNIH NAPRAV

Stikalo v obliki gobice omogoča vkllop rezalnih naprav prek elektromagnetne sklopke (slika 10.B):

### 5.11 ROČICA ZA NASTAVITEV VIŠINE KOŠNJE

S pomočjo te ročice se izvaja dviganje in spuščanje sestava rezalnih naprav, ki se lahko naravnava na 7 različnih višin košnje (slika 10.G).



Sedem položajev je označenih na ploščici s številkami od «1» do «7»: ustrezajo sedem nastavitvam višine košnje, od 3 do 8 cm.



Za prehod iz enega položaja v drugega, premaknite ročico in jo ponovno postavite na mesto v eno od zarez.



### 5.12 KONTROLNA LUČ IN NAPRAVA ZA ZVOČNO SIGNALIZIRANJE (SAMO PRI MODELIH Z ZBIRANJEM TRAVE ZADAJ)

- Kontrolna luč (slika 10.C) se prižge, ko je ključ (slika 10.A) v položaju «HOD»; med delovanjem stroja ostane ves čas prižgana.
- Njeno utripanje pomeni, da manjka soglasje za zagon motorja (glej odst. 6.2.2).
- Zvočni signal opozori, da je zbiralna košara polna (glej odst. 6.5.5).

### 5.13 ROČICA ZA PREOBRNITEV ZBIRALNE KOŠARE (ČE JE PREDVIDENA; SAMO PRI MODELIH Z ZBIRANJEM TRAVE ZADAJ)

Ta ročica, ki jo je mogoče izvleči iz njenega ležišča, omogoča preobrnitev zbiralne košare, ko jo želimo izprazniti, z manjšim naporom (slika 10.H).

## 6. UPORABA STROJA

**⚠ Varnostni predpisi, ki jih je treba upoštevati, so opisani v pogl. 2. Natančno se držite teh predpisov, da se izognete resnim tveganjem ali nevarnostim.**

### 6.1 ZAČETNA OPRAVILA

Pred začetkom dela je treba opraviti vrsto pregledov in opravil, s katerimi zagotovimo uspešno in kar najbolj varno delo.

#### 6.1.1 Polnjenje z oljem in bencinom

**POMEMBNO** *Stroj je dobavljen brez motornega olja in bencina.*

Pred uporabo stroja preverite prisotnost goriva in nivo olja (odst. 7.2, odst. 7.3). Glede načina natakanja goriva in dodajanja olja ter ustreznih previdnostnih ukrepov sledite navodilom v (odst. 7.2, odst. 7.3) in v priložniku motorja.

#### 6.1.2 Reguliranje sedeža

Položaj sedeža spreminjate tako, da popustite vse štiri vijake (slika 11.A) in nato sedež premikate vzdolž rež na nosilcu. Ko dosežete ustrezni položaj, dobro privijte vse štiri vijake (slika 11.A).

#### 6.1.3 Tlak v pnevmatikah

Pravilni tlak v pnevmatikah je bistveni pogoj za popolno poravnano sestavo rezalnih naprav, kar omogoča enakomerno košnjo travnika.

1. Odvijte varovalne kapice
2. Ventile povežite s kompresorjem, opremljenim z manometrom (slika 12)
3. Tlak regulirajte v skladu z vrednostmi, ki jih navaja tabela "Tehnični podatki".

#### 6.1.4 Priprava stroja za delo

**OPOMBA** *Ta stroj omogoča košnjo trate na razne načine; pred začetkom dela je treba stroj pripraviti glede na zaželeni način košnje.*

- a. Priprava na košnjo z bočnim izmetom trave na tla (samo za modele z bočnim izmetom):**
- Vedno se prepričajte, ali notranja vzmet ščitnika (slika 13.A) in varnostna ročica (slika 13. B, 14.B) delujeta pravilno in ščitnik vedno zadržujeta v spuščnem položaju.

- b. Priprava na košnjo z zbiranjem trave v zbiralni košari (samo za modele z zbiranjem trave zadaj)**
- Priprite zbiralno košaro (slika 15.A) na nosilca (slika 15.B) in jo centrirajte glede na zadnjo ploščo. Centriranje zagotovimo tako, da uporabimo desni nosilec kot bočni naslon.
  - Prepričajte se, če je spodnja cev odprtine na zbiralni košari pripeta na ustrezni pritrilni kavelj (slika 15.C).

- c. Priprava na košnjo z bočnim izmetom trave na tla (samo za modele z zbiranjem trave zadaj)**
- Če želite delati brez zbiralne košare, je po naročilu na voljo komplet ščitnika zadnjega izmeta (slika 16; pogl. 15.5), ki ga je treba pritrditi na zadnjo ploščo, kot prikazujejo ustrezna navodila.

- d. Priprava na košnjo z drobljenjem trave**
- Če želite pokošeno travo sesekljati na drobno in jo pustiti na površini trate, je po naročilu na voljo komplet za mulčenje (pogl. 15.1), ki ga je treba pritrditi v skladu s priloženimi navodili.

#### 6.1.5 Reguliranje kolesca za preprečevanje prenizke košnje

Funkcija kolesca za preprečevanje prenizke košnje je ta, da zmanjšata nevarnost puljenja travnate preproge, do katerega pride zaradi drsenja roba sestava rezalnih naprav na neravnih terenih. Regulirajte kolesci v skladu z navodili (odst. 7.4).

### 6.2 VARNOSTNI PREGLEDI

Opravite naslednje varnostne preglede in preverite, ali se rezultati ujemajo s tem, kar navajajo tabele.

**⚠ Pred uporabo vselej opravite varnostne preglede.**

## 6.2.1 Splošni varnostni pregled

Predmet	Rezultat
Akumulator	Brez poškodb na ohišju, pokrovu in spojkah
Ščitnik zadnjega izmeta, zbiralna košara	Cela. Ni poškodb. Pravilno montirana.
Ščitnik bočnega izmeta, sesalna rešetka	Cela. Ni poškodb. Pravilno montirana.
Tokokrog goriva in spoji.	Ni sledi puščanja.
Električni kabli.	Vse izolacije brezhibne. Nobena mehanska poškodba.
Tokokrog olja	Ni sledi puščanja. Ni poškodb.
Stroj poženite naprej in nazaj ter vklopite prosti tek/sprostite pedal za pogon koles (odst. 5.5; odst. 5.7)	Stroj upočasni premikanje in se ustavi
Pritisnite na zavorni pedal (odst. 5.4; odst. 5.6)	Stroj se zaustavi
Poskusno pomikanje (vožnja)	Nobena nenormalna vibracija. Noben nenormalni hrup
Varnostne naprave	Delujejo, kot je opisano v odst. 6.2.2.

## 6.2.2 Pregled varnostnih naprav

Varnostne naprave delujejo po dveh kriterijih:

- A. preprečujejo zagon motorja, če niso upoštevani vsi varnostni pogoji;
- B. ugasnejo motor, če ni izpolnjen kakšen (tudi en sam) izmed varnostnih pogojev.

Opravo	Rezultat
1. menjalnik v prostem teku; 2. rezalne naprave izklopljene; 3. upravljevec na svojem sedežu.	Motor se zažene
upravljevec zapusti sedež	Motor se ustavi
pri vklopljenih rezalnih napravah privzdignite zbiralno košaro ali snemite ščitnik zadnjega izmeta (samo pri modelih z zbiranjem trave zadaj)	Motor se ustavi
vklopite parkirno zavoro, ne da bi izklopili rezalne naprave	Motor se ustavi

Opravo	Rezultat
pri vklopljeni parkirni zavori poskusite povečati hitrost motorja ali pritisnite na pedal za vožnjo	Motor se ustavi
pri vklopljenih rezalnih napravah prestavite v vzvratno prestavo, ne da bi pritiskali na tipko za omogočitev (odst. 5.9)	Motor se ustavi

**⚠ Če kakšen izmed rezultatov ni v skladu s tem, kar navaja tabela, stroja ne smete uporabljati! Obrnite se na servisno službo, da stroj ustrezno pregleda in popravi.**

**POMEMBNO** Upoštevajte, da v primeru nespoštovanja varnostnih pogojev varnostne naprave preprečijo zagon motorja. V teh primerih je treba najprej obnoviti pogoje za zagon in ključ (slika 10.A) vrniti v položaj za zaustavitev, preden motor poskušate ponovno zagnati.

## 6.3 UPORABA NA NAGNjenih TERENIH

Spoštujte omejitve, ki so navedene v tabeli "Tehnični podatki" in na "sliki 19", ne glede na smer vožnje.

Zapomnite si, da ne obstaja "varen" naklon. Vožnja po terenih z naklonom zahteva posebno pozornost. Da se izognete prevrnitvi ali izgubi nadzora nad strojem:

- Nikoli ne kosite prečno po pobočju. Na nagnjenih travnikih je treba voziti v smeri navzgor/navzdol, nikoli prečno; pri tem je treba paziti na spreminjanje smeri in da pri tem spreminjanju smeri zgornja kolesa ne naletijo na ovire (kamenje, veje, korenine itd.), saj bi to lahko povzročilo bočni zdrs ali izgubo nadzora nad strojem.
- Pri vzpenjanju ali spuščanju ne smete grobo zavreti ali grobo speljati;
- Pogon koles vključite narahlo in posebno previdno, da se izognete nenadnemu dvigu sprednjega dela stroja.
- Zmanjšajte hitrost:
  - pred kakršno koli spremembo smeri in pri ozkih zavojih
  - preden zapeljete na nagnjen teren, zlasti če se spušča navzdol
- Nikoli ne vključite vzvratne vožnje, da bi zmanjšali hitrost pri vožnji navzdol. To bi lahko povzročilo izgubo nadzora nad vozilom, zlasti na spolzkih terenih.
- Preden zaustavljene stroj pustite brez nadzora, vselej vklopite parkirno zavoro.

- **Samo za modele z mehanskim prenosom:** Nikoli se ne spuščajte s prestavo v prostem teku ali z odklopljeno sklopko! Preden ustavite stroj in ga pustite nenadzorovanega, ga vselej postavite v eno izmed nizkih prestav.

- **Samo za modele s hidrostatičnim prenosom:** Pri vožnji navzdol ne pritiskajte na pedal za pogon, da izkoristite zavorni učinek hidrostatičnega menjalnika, ko prenos ni vklopljen.

## 6.4 ZAGON

1. Odprite ventil za gorivo (slika 20.A) (če je predviden).
2. Sedite na voznikov sedež.
3. Prestavno ročico postavite v prosti tek («N») (odst. 5.5; odst. 5.7).
4. Izklopite rezalne naprave (odst. 5.8).
5. Vklopite parkirno zavoro (odst. 5.3).
6. Komando pospeševalnika premaknite v položaj maksimalnih vrtljajev – "zajec" (odst. 5.2).
7. **V primeru zagona hladnega motorja:** vklopite komando čoka (odst. 5.2 / odst. 5.2.1)
8. Vtaknite ključ, ga zasukajte v položaj za tek, s čimer vključite električni tokokrog, nato ga premaknite v položaj za zagon, da zaženete motor.
9. Ko je stroj zagnan, popustite ključ.
10. **V primeru zagona hladnega motorja,** takoj ko se vrtljaji motorja stabilizirajo:
  - 10a. Izklopite komando čoka (odst. 5.2, tip "I"), tako da komando pospeševalnika premaknete v položaj maksimalnih vrtljajev – "zajec".
  - 10b. Izklopite komando čoka (odst. 5.2, tip "I").

**OPOMBA** *Vklopljeni čok pri že segretem motorju lahko zamaže svečko in povzroči nepravilno delovanje motorja.*

11. Ko je motor zagnan, pospeševalnik premaknite v položaj minimalnih vrtljajev – "želva".

**OPOMBA** *Če imate pri zagonu težave, ne vztrajajte dolgo z aktiviranjem zaganjalnika, da se ne izprazni akumulator in da se motor ne zalije. Ključ vrnite v položaj za zaustavitev, počakajte nekaj sekund in poskusite ponoviti postopek. Če se težave z zagonom nadaljujejo, si preberite poglavje «14» v tem priročniku ter v priročniku z navodili za motor.*

## 6.5 DELO

### 6.5.1 Vožnja naprej in premeščanje

Med premeščanjem:

- izklopite rezalne naprave (odst. 5.8);
- postavite sestav rezalnih naprav v najvišji položaj (položaj «7»);
- komando pospeševalnika premaknite v vmesni položaj med minimalnimi vrtljaji – "želva" in maksimalnimi vrtljaji – "zajec".

#### • Samo za modele z mehanskim prenosom:

1. Pedal pritisnite do konca (odst. 5.4) in prestavno ročico premaknite v položaj prve prestave (odst. 5.5).
2. Medtem ko pedal (slika 10.I) držite pritisnjen, izklopite parkirno zavoro (odst. 5.3).
3. Postopoma popustite pedal, ki na ta način preide iz funkcije "zavore" v funkcijo "sklopke", pri čemer se vklopi pogon zadnjih koles (odst. 5.4).

**⚠ Pedal vedno popuščajte postopoma, da preveč nagel vklop ne povzroči nenadnega dviga sprednjega dela in izgube nadzora nad vozilom.**

4. S pomočjo ročice za plin in prestavno ročico postopoma pridobite zaželeno hitrost; če želite zamenjati prestavo, morate uporabiti sklopko, tako stopite na pedal in ga potisnete do polovice njegovega hoda (odst. 5.4; odst. 5.5).

**POMEMBNO** *Vklop prestave je treba opraviti v stanju mirovanja.*

#### • Samo za modele s hidrostatičnim prenosom:

1. Sprostite parkirno zavoro, tako da popustite zavorni pedal (odst. 5.6).
2. Pritisnite na pedal za pogon koles (odst. 5.7) v smeri "vožnje naprej" in dosežite zaželeno hitrost s stopnjevanjem pritiska na pedal in z dodajanjem plina.

**⚠ Vklop pogona koles je treba izvesti v skladu z opisanim postopkom (odst. 5.7), da preveč nagel vklop ne povzroči nenadnega dviga sprednjega dela in izgube nadzora nad vozilom, zlasti na nagnjenih terenih.**

### 6.5.2 Zaviranje

Najprej upočasnite vožnjo tako, da zmanjšate vrtljaje motorja, nato pritisnite na zavorni pedal (odst. 5.4; odst. 5.6) da hitrost še bolj zmanjšate, vse do zaustavitve.

#### Samo za modele s hidrostatskim prenosom:

Hitrost stroja lahko občutno zmanjšate že s tem, da sprostite pedal za pogon (odst. 5.7)

### 6.5.3 Vzratna prestava

**POMEMBNO** *Vključitev vzratne vožnje je treba opraviti v stanju mirovanja.*

#### Samo za modele z mehanskim prenosom:

1. Pritisnite na pedal (odst. 5.4) vse do zaustavitve stroja;
2. Prestavno ročico premaknite v položaj vzratne prestave "R" (odst. 5.5).
3. Postopoma popuščajte pedal, da vklopite sklopko in začnete z vzratno vožnjo.

#### Samo za modele s hidrostatskim prenosom:

1. Pritisnite na pedal (odst. 5.6) vse do zaustavitve stroja;
2. zaženite vzratno vožnjo s pritiskom na pedal v smeri vzratne vožnje (odst. 5.7).

### 6.5.4 Košnja trave

Za delo s strojem sledite naslednjim navodilom:

1. pospeševalnik premaknite v položaj maksimalnih vrtljajev ("zajec"); med delom s strojem je treba vselej uporabljati ta položaj;
2. postavite sestav rezalnih naprav v najvišji položaj;
3. rezalne naprave vklopite (odst. 5.8) le na travni ruši; rezalnih naprav ne vklaplajte na peščenih tleh ali na terenih s previsoko travo;
4. uravnajte hitrost napredovanja in višino košnje (odst. 5.10) glede na pogoje na travniku (višina, gostota in vlažnost trave);
5. po travnati površini se začnite pomikati zelo postopno in previdno, kot je bilo že opisano;

**POMEMBNO** *Da bi lahko ob vklopljenih rezalnih napravah vozili vzratno, morate držati pritisnjeno tipko za omogočitev košnje med vzratno vožnjo (odst. 5.9); v nasprotnem primeru motor ugasne.*

Vsakokrat, ko začutite upočasnitev vrtljajev motorja, upočasnite hitrost. Upoštevati

morate, da ni mogoče doseči dobrih rezultatov košnje, če je hitrost vožnje previsoka glede na količino pokošene trave.

Odklopite rezalne naprave in postavite sestav rezalnih naprav v najvišji položaj:

- Ko se morate premakniti z enega na drugo delovno območje
- Pri premikanju prek površin, kjer ni trave
- Vsakokrat, ko je treba preiti kakšno oviro.

### 6.5.5 Nasveti za vzdrževanje urejenega travnika

1. Za ohranjanje lepega, zelenega in mehkega travnika, je treba travo redno kositi. Travnik lahko tvorijo različne vrste trave. Ob pogosti košnji bolj rastejo trave, ki razvijejo veliko korenin in oblikujejo močno travno rušo; če pa je košnja bolj redka, se razvijejo predvsem visoke in divje trave (triperesna deteljica, marjetice itd.).
2. Vselej je bolje kositi dobro osušeno travo.
3. Rezalne naprave morajo biti cele in dobro nabrušene, da je rez trave čist in brez cefranja, ki povzroča porumenelost vrhov trave.
4. Motor je treba uporabljati pri najvišjem številu vrtljajev, s čimer zagotovite čist rez trave in močno potiskanje pokošene trave skozi kanal za izmet.
5. Pogostost košnje je treba prilagoditi rasti trave in preprečiti, da bi med eno in drugo košnjo preveč zrastle.
6. V najbolj vročih in suhih obdobjih vam priporočamo, da pustite travo nekoliko višjo, saj se s tem ublaži osuševanje terena.
7. Optimalna višina trave na dobro oskrbovani trati je okrog 4-5 cm; pri posamezni košnji naj ne bi porezali več kot tretjino celotne višine. Če je trava zelo visoka, je bolje kositi dvakrat z razmikom enega dneva; prvo košnjo opravite z rezalnimi napravami na najvišji višini in morebiti po ožji stezi, pri drugi košnji pa nastavite zaželeno višino (slika 21).
8. Videz trate bo lepši, če boste kosili izmenično v obeh smereh (slika 22).
9. Če se v kanalu za izmet večkrat nabere trava, vam svetujemo, da zmanjšate hitrost, saj je lahko previsoka glede na stanje trate; če se težava nadaljuje, sta lahko možna vzroka slabo nabrušene rezalne naprave ali deformiran profil krilc.
10. Bodite zelo pozorni na košnjo v bližini grmovja ali nizkih robnikov, ki lahko poškodujejo paralelizem in rob sestava rezalnih naprav, pa tudi rezalne naprave same.

### 6.5.6 Izpraznitev zbiralne košare (samo pri modelih z zbiranjem trave zadaj)

**OPOMBA** Zbiralno košaro lahko izpraznite samo pri izklopljenih rezalnih napravah; v nasprotnem primeru se motor zaustavi.

- Ne pustite, da se zbiralna košara preveč napolni, da preprečite zamašitev kanala za izmet.
- Zvočni signal opozarja, da je zbiralna košara polna:
  1. izklopite rezalne naprave (odst. 5.8) in zvočni signal bo prenehal;
  2. komando pospeševalnika premaknite v položaj minimalnih vrtljajev – "želva";
  3. zaustavite vožnjo in vklopite prosti tek (odst. 5.5; odst. 5.7);
  4. aktivirajte zavoro za parkiranje;
  5. zaustavite motor;
  6. izvlecite ročico (slika 23.A, če je predvidena) ali zgrabite zadnji ročaj (slika 23.A1) in obrnite zbiralno košaro, da se izprazni;
  7. zbiralno košaro zaprite nazaj tako, da ostane pripeta na pritrdilnem kavljju (slika 23.B).

### 6.5.7 Čiščenje kanala za izmet (samo pri modelih z zbiranjem trave zadaj)

- Košnja zelo visoke ali mokre trave skupaj s previsoko hitrostjo napredovanja lahko povzroči zamašitev kanala za izmet. V primeru zamašitve je treba slediti navodilom v pogl. 7.4.2.

### 6.5.8 Zaključek košnje

Po zaključku košnje:

1. izklopite rezalne naprave;
2. upočasnite vrtljaje motorja
3. vožnjo nazaj opravite s sestavom rezalnih naprav v najvišjem položaju.

## 6.6 ZAUSTAVITEV

Za zaustavitev stroja:

1. vzvod pospeševalnika premaknite v položaj minimalnih vrtljajev – "želva"

**⚠ Da preprečite morebitni ponovni pojav plamena, ročico plina pustite za 20 sekund v položaju »želva«, preden motor ugasnete.**

2. ugasnite motor, tako da ključ zasučete v položaj za zaustavitev;
3. pri že ugasnjem motorju zaprite ventil za gorivo (slika 24.A) (če je predviden);
4. izvlecite ključ

**POMEMBNO** Za ohranitev napolnjenosti akumulatorja ključa ne puščajte v položaju »tek« ali »vklop žarometov«, kadar motor ni prižgan.

**⚠ Takoj po ugasnitvi je motor lahko zelo vroč. Ne dotikajte se izpušnega glušnika ali delov v njegovi bližini. Obstaja nevarnost opeklin.**

## 6.7 PO UPORABI

1. Preden stroj postavite v katerikoli prostor, počakajte, da se motor ohladi.
2. Opravite čiščenje (odst. 7.4).
3. Sestav rezalnih naprav spustite navzdol, postavite menjalnik v prosti tek, vklopite parkirno zavoro, ugasnite motor in izvlecite ključ za vžig (pri tem se prepričajte, da so se vsi gibajoči se deli popolnoma zaustavili):
  - vselej, kadar pustite stroj brez nadzora, zapustite voznikov sedež ali stroj parkirate;

## 7. REDNO VZDRŽEVANJE

### 7.1 SPLOŠNE INFORMACIJE

**⚠ Varnostni predpisi, ki jih je treba upoštevati, so opisani v pogl. 2. Natančno se držite teh predpisov, da se izognete resnim tveganjem ali nevarnostim.**

**⚠ Pred izvajanjem kakršnega koli pregleda, čiščenja ali posega za vzdrževanje/reguliranje na stroju:**

- izklopite rezalno napravo;
- prestavite v prosti tek;
- aktivirajte zavoro za parkiranje;
- zaustavite motor;
- izvlecite ključ (ključa nikoli ne puščajte v stroju ali na dosegu otrok ali neusposobljenih oseb);
- prepričajte se, da so se vsi premični deli popolnoma zaustavili;
- preberite ustrezna navodila;
- Nadenite primerna oblačila, delovne rokavice in zaščitna očala

- Opis pogostnosti in vrste posegov se nahaja v "Tabeli vzdrževanja". Spodnja tabela vam bo v pomoč pri ohranjanju učinkovitosti in varnosti vašega stroja. V njej so navedena poglavitna opravila in časovni intervali, v katerih je treba opraviti vsako izmed njih. Vsakega izmed posegov opravite v skladu s prvim predpisanim rokom, ki se uresniči.
- Uporaba neoriginalnih ali nepravilno montiranih nadomestnih delov in opreme



lahko negativno vpliva na delovanje in na varnost stroja. Proizvajalec zavrača vsakršno odgovornost v primeru škode, nezgod ali poškodb, ki bi izvirale iz uporabe neoriginalnih proizvodov.

- Originalne nadomestne dele dobite v servisih in pri pooblaščenih prodajalcih.

## 7.2 TOČENJE GORIVA / IZPRAZNITEV REZERVOARJA ZA GORIVO

**OPOMBA** Glede primerne vrste goriva spoštujte navodila v priročniku motorja.

**POMEMBNO** Stroj se dobavi uporabniku brez goriva. Spoštujte vsa navodila, ki so prisotna v priročniku za motor.

### 7.2.1 Točenje goriva

Za točenje goriva:

1. Odvijte zamašek rezervoarja in ga umaknite (slika 25).
2. Vstavite lijak (slika 25).
3. Natočite gorivo in pri tem pazite, da rezervoarja ne napolnite do vrha.
4. Umaknite lijak.
5. Po natakanju goriva dobro privijte zamašek goriva in očistite morebitne sledi razlitega goriva.

**POMEMBNO** Pazite, da bencina ne polijete na plastične dele, ker se lahko poškodujejo; v primeru nehotenega politja takoj splaknite z vodo. Garancija ne krije škode na plastičnih delih karoserije ali motorja, ki bi nastala zaradi bencina.

### 7.2.2 Izpraznitev rezervoarja za gorivo

**OPOMBA** Gorivo je pokvarljivo in ne sme ostajati v rezervoarju dlje kot 30 dni. Pred shranitvijo za daljši čas (pogl. 9) rezervoar izpraznite.

**⚠ Pred praznjenjem rezervoarja počakajte, da se motor ohladi.**

1. Stroj postavite na ravno površino na prostem.
2. Pod cev za odtok (slika 27.A) postavite zbiralno posodo.
3. Odklopite cev (slika 27.A), ki se nahaja na vhodu filtra za bencin (slika 27.B).
4. Odprite ventil za gorivo (če je predviden)
5. Zberite gorivo v primerni posodi.
6. Cev (slika 27.A) ponovno priklopite in pri tem pazite, da pravilno ponovno namestite pašček (slika 27.C).
7. Zaprite ventil za gorivo (če je predviden).

**⚠ Ob ponovni uporabi preverite, da bencin ne uhaja iz cevi, iz ventila ali iz uplinjača.**

## 7.3 PREGLED, DODAJANJE, ODLIVANJE MOTORNEGA OLJA

**OPOMBA** Glede primernega tipa olja spoštujte navodila v priročniku motorja.

**POMEMBNO** Stroj se dobavi uporabniku brez motornega olja.

**POMEMBNO** Spoštujte vsa navodila, ki jih navaja priročnik za motor.

### 7.3.1 Pregled / dodajanje

**⚠ Pred vsako uporabo preglejte nivo olja.**

- Preglejte nivo motornega olja: v skladu z navodili, ki jih navaja priročnik za motor, mora biti nivo olja med oznakama MIN in MAX na merilni paličici (slika 26).

**⚠ Ne pretiravajte pri polnitvi, ker bi to lahko povzročilo pregrete motorja. Če nivo preseže oznako "MAX", olje odlijte, dokler ne dosežete pravih nivoja.**

### 7.3.2 Odlivanje

**⚠ Motorno olje je lahko zelo vroče, čega odlijete takoj potem, ko ste ugasnili motor. Zato počakajte nekaj minut, da se motor ohladi, preden iztočite olje.**

Glede pogostnosti menjave motornega olja spoštujte navodila v priročniku motorja.

Sledite naslednjemu postopku:

• **Tip "I":**

1. Stroj postavite na ravno površino.
2. Pod podaljšek cevi (slika 28.A) postavite zbiralno posodo.
3. Medtem ko podaljšek cevi (slika 28.A) držite čvrsto pri miru, odvijte zamašek odprtine za odlivanje (slika 28.B).
4. Olje zberite v zbiralni posodi.
5. Ponovno privijte zamašek odprtine za odlivanje (slika 28.B) in pri tem pazite na pravilni položaj notranjega tesnila (slika 28.C).
6. Privijte do konca, medtem ko čvrsto držite podaljšek cevi (slika 28.A).
7. Očistite morebitne sledi razlitja olja.

• **Tip "II":**

1. Odvijte čep za polnjenje (slika 28.A).
2. Cevko (slika 28.B) namestite na brizgalko (slika 28.C) in jo vstavite v odprtino do dna.



3. Z brizgalko (slika 28.C) posesajte vse motorno olje; upoštevajte, da je za popolno izpraznitev treba postopek večkrat ponoviti.


• **Tip »III«:**

1. Stroj postavite na ravno površino.
2. Pod cevni podaljšek (slika 28.A) postavite zbiralno posodo.
3. Vstavite razcepko (slika 28.B).
4. Cevni podaljšek snemite z nosilca in ga potisnite navzdol.
5. Cevni podaljšek prepognite in olje izpusite v primerno posodo.
6. Pred dolivanjem olja cevni podaljšek (slika 28.A) ponovno namestite na nosilec (slika 28.C).
7. Očistite morebitne sledi razlivanja olja.

**POMEMBNO** Poskrbite za odstranitev iztrošenega olja v skladu z lokalnimi predpisi.

## 7.4 KOLESCA ZA PREPREČEVANJE PRENIZKE KOŠNJE

Različni položaji višine kolesc omogočajo ohranjanje varnostne razdalje "H" med robom sestava rezalnih naprav in terenom (slika 17.A; slika 18.A). Regulirajte položaj kolesc, ki preprečujeta prenikzo košnje, glede na neraven teren.

 To opravilo je treba vselej opraviti na obeh kolesih in ju namestiti na isto višino; **PRI TEM MORA BITI MOTOR UGASNJEN, REZALNE NAPRAVE PA IZKLOPLJENE.**

### a. samo za modele z bočnim izmetom

Za spremembo višine:

1. odvijte in izvlecite vijak (slika 17.B)
2. spremenite položaj kolesca (slika 17.A) z distančnikom (slika 17.C), tako da ju namestite na odprtino, ki ustreza zaželeni višini
3. vijak (slika 17.B) in matico (slika 17.D) do konca privijte.

### b. samo za modele z zbiranjem trave zadaj

Za spremembo višine:

1. odvijte matico (slika 18.B) in snemite os (slika 18.C).
2. namestite kolesce (slika 18.A) v zaželeni položaj
3. ponovno montirajte os (slika 18.C) in pri tem pazite, da bo glava osi (slika 18.C) obrnjena proti notranjosti stroja
4. matico (slika 18.B) privijte do konca.

## 7.5 ČIŠČENJE

Po vsaki uporabi opravite čiščenje, upoštevajoč naslednja navodila.

### 7.5.1 Čiščenje stroja

- Očistite zunanost stroja, tako da plastične dele karoserije stroja obrišete z gobo, ki ste jo namočili v vodi in detergentu; pri tem pazite, da ne zmočite motorja, električnih delov in elektronskega modula, ki se nahaja pod armaturno ploščo.
- Za zmanjšanje nevarnosti požara morate motor, izpušni dušilec in sedež akumulatorja ohranjati proste ostankov trave, listja ali odvečne maščobe.

**POMEMBNO** Karoserije in motorja nikoli ne čistite z visokotlačnimi curki ali agresivnimi tekočinami!

### 7.5.2 Čiščenje kanala za izmet (samo pri modelih z zbiranjem trave zadaj)

V primeru zamašitve kanala za izmet je treba:


1. snemite zbiralno košaro ali ščitnik zadnjega izmeta;
2. odstranite nabrano travo prek izhodne odprtine kanala.

### 7.5.3 Čiščenje košare (samo pri modelih z zbiranjem trave zadaj)

1. Izprazniti zbiralno košaro
2. Jo pretresti, da iz nje padejo ostanki trave in prsti
3. Košaro ponovno montirati in nadaljevati s pranjem notranjosti sestava rezalnih naprav (odst. 7.4.4-a), po zaključku katerega bo treba košaro sneti, izprazniti, izplakniti in odložiti tako, da se bo lahko hitro osušil.

### 7.5.4 Čiščenje sestava rezalnih naprav

Nadaljujte s čiščenjem sestava rezalnih naprav, tako da ga očistite vseh ostankov trave in drugih drobcev.

 **Med čiščenjem sestava rezalnih naprav poskrbite za oddaljitev oseb in živali iz okolice.**

#### a. Čiščenje notranjosti

Pranje notranjosti sestava rezalnih naprav in kanala za izmet je treba opraviti na trdni podlagi ob naslednjih pogojih:

- zbiralna košara ali ščitnik zadnjega izmeta naj bosta montirana (*samo pri modelih z zbiranjem trave zadaj*);
  - ščitnik bočnega izmeta naj bo montiran (*samo za modele z bočnim izmetom*);
  - upravljevalec na svojem sedežu;
  - sestav rezalnih naprav v položaju «1»;
  - motor vključen
  - menjalnik v prostem teku
  - rezalne naprave vklopljene
- Izmenično povežite po eno cev za vodo na ustrezne priključke (slika 29.A; slika 30.A) in pustite teči vodo za nekaj minut iz vsake cevi, pri čemer naj bodo rezalne naprave v gibanju.

**POMEMBNO** *Da se ohrani dobro delovanje elektromagnetne sklopke:*

- pazite, da sklopka ne pride v stik z oljem;
- ne usmerjajte visokotlačnih curkov vode neposredno na sklop sklopke;
- ne čistite sklopke z bencinom.

## b. Čiščenje zunanosti

**⚠ Na gornjem delu sestava rezalnih naprav se ne smejo nabirati drobci in ostanki suhe trave, če želimo ohraniti optimalno raven učinkovitosti in varnosti stroja.**

Za čiščenje zgornjega dela sestava rezalnih naprav:

- sestav rezalnih naprav spustite popolnoma (v položaj «1»);
- s curkom stisnjenega zraka prepričajte odprtine desne in leve zaščite (slika 29; slika 30).

## 7.6 AKUMULATOR

Za zagotavljanje dolge življenjske dobe akumulatorja, je bistvenega pomena natančno vzdrževanje.

Akumulator vašega stroja je treba obvezno napolniti:

- preden prvič uporabite stroj po nakupu;
- pred vsakim daljšim obdobjem neuporabe stroja (nad 30 dni) (odst. 9);
- pred ponovno uporabo po daljšem obdobju neuporabe stroja.

Pozorno preberite in natančno upoštevajte postopek polnjenja, ki je opisan v priročniku, priloženem akumulatorju. Če ne spoštujete pravilnega postopka ali akumulatorja ne napolnite, se lahko njegov deli nepopravljivo poškodujejo. Prazen akumulator **morate** čim prej spet napolniti.

**POMEMBNO** *Polnjenje je treba izvajati z napravo s konstantno napetostjo. Drugi sistemi za polnjenje lahko akumulator nepopravljivo poškodujejo.*

- Stroj je opremljen s konektorjem (slika 31.A) za polnjenje, ki ga je treba zvezati z ustreznim konektorjem na namenskem vzdrževalnem polnilniku. Slednji je bil dobavljen s strojem (če je predvideno) ali pa je na voljo po naročilu (odst. 15.2).

**POMEMBNO** *Ta konektor je treba uporabljati izključno za povezavo z vzdrževalnim polnilnikom, ki ga je predvidel proizvajalec. Za njegovo uporabo:*

- upoštevajte napotke v ustrežajočih navodilih za uporabo;
- upoštevajte navodila, ki jih daje priročnik akumulatorja.

## 7.7 PRITRDILNE MATICE IN VIJAKI

- Vijaki in matice morajo ostati dobro priviti, da se zagotovi varno delovanje stroja.

## 8. IZREDNO VZDRŽEVANJE

### 8.1 VARNOSTNA PRIPOROČILA

**⚠ Takoj se obrnite na svojega prodajalca ali na specializiran servis, če opazite nepravilnosti v delovanju:**

- zavore
- vklopa in zaustavitve rezalnih naprav
- vklopa pogona koles v prestavo za vožnjo naprej ali v vzvratno vožnjo.

### 8.2 SESTAV REZALNIH NAPRAV / REZALNE NAPRAVE

#### 8.2.1 Poravnava sestava rezalnih naprav

Dobra poravnava sestava rezalnih naprav je bistvenega pomena za enakomerno pokošeno trato (slika 32).

Če opazite, da je košnja neenakomerna, preverite tlak v pnevmatikah (odst. 6.1.3). Če ta ukrep ne zadošča, se obrnite na vašega prodajalca, da opravi poravnavo sestava rezalnih naprav.

#### 8.2.2 Rezalne naprave

Slabo nabrušena rezalna naprava trga travo in povzroči porumenelost travnika.

**⚠** *Vsa opravila v zvezi z rezalnimi napravami (demontaža, brušenje, uravnovešnje, popravilo, ponovna montaža in/ali zamenjava) so zahtevna in je zanje potrebno specifično znanje ter posebno orodje; iz varnostnih razlogov jih je treba vedno opraviti v specializiranem servisu.*

**⚠** *Če so rezalne naprave poškodovane, ukrivljene ali obrabljene, jih zamenjajte v celoti, skupaj s pripadajočimi vijaki, da se ohrani uravnoveženost.*

**POMEMBNO** *Dobro je, da se rezalne naprave zamenjajo v paru, zlasti v primeru velike razlike v obrabi.*

**POMEMBNO** *Vselej uporabljajte originalne rezalne naprave, ki so označene s šifro, navedeno v tabeli "Tehnični podatki".*

Zaradi razvoja artikla bodo rezalne naprave, navedene v tabeli "Tehnični podatki", lahko sčasoma nadomeščene z drugimi, ki bodo imele enakovredne lastnosti, kar se tiče varnega delovanja in možnosti medsebojnega zamenjavanja.

## **8.3 ZAMENJAVA SPREDNJIH/ ZADNJIH KOLES**

### **8.3.1 Začetna opravila**

**POMEMBNO** *Uporabite primerno napravo za dviganje, na primer škarjasto dvigalo.*

Preden se lotite zamenjave koles, izvedite naslednja opravila:

- Odstranite vso dodatno opremo.
- Stroj namestite na čvrsta in ravna tla, ki zagotavljajo stabilnost.
- Aktivirajte zavoro za parkiranje;
- Zaustavite motor;
- Izvlecite ključ;
- Dvigalo namestite na mesto za dviganje pri kolesu, ki ga želite zamenjati (odst. 8.3.2; odst. 8.3.3).
- Prepričajte se, da je dvigalo postavljeno popolnoma pravokotno glede na tla.

### **8.3.2 Izbira dvigala in njegova namestitvev ob zadnjih kolesih**

Namestite leseni zagozdi (slika 33.A) ob kolo (slika 33.B), ki se nahaja nasproti tistega kolesa, ki ga boste zamenjali (slika 33.C).

### **Za modele z zbiranjem trave zadaj:**

- Višina zaprtega dvigala ne sme presegati 110 mm (slika 33).
- Dvigalo namestite pod zadnjo ploščo (slika 34.A), 180 mm od stranskega roba.

### **Za modele z bočnim izmetom:**

- Višina zaprtega dvigala ne sme presegati 110 mm (slika 35).
- Dvigalo namestite pod zadnjo os, na mestu, ki ga kaže slika (slika 36.A).

**OPOMBA** *Če dvigalo namestite v skladu z navodili v tem odstavku, vam to omogoča, da dvignete samo kolo, ki ga je treba zamenjati.*

### **8.3.3 Izbira dvigala in njegova namestitvev ob sprednjih kolesih**

1. Namestite leseni zagozdi (slika 37.A) ob kolo (slika 37.B), ki se nahaja za kolesom, ki ga boste zamenjali (slika 37.C).
2. Višina zaprtega dvigala ne sme presegati 110 mm.
3. Na dvigalo (slika 38.A) položite kos lesa (slika 38.B) s presekom okrog 10 x 10 cm.

**OPOMBA** *Kos lesa preprečuje, da bi se sprednja os poškodovala.*

5. Dvigajte z dvigalom tako, da se bo kos lesa oprl ob šasijo ali ob dele konstrukcije (slika 38.C).

**OPOMBA** *Med to fazo kos lesa z eno roko držite v ravnotežju na dvigalu.*

**OPOMBA** *Tako nameščeno dvigalo omogoča, da dvignete celotno prednjo premo.*

### **8.3.4 Zamenjava kolesa**

**POMEMBNO** *Prepričajte se, da stroj med dviganjem ostaja stabilen in se ne premika. Če opazite kakšno nepravilnost, takoj spustite dvigalo, pregledajte, odpravite morebitne probleme in nato ponovno dvignite.*

1. Odstranite pokrov (slika 39.A).
2. Dvignite, kolikor je potrebno, da boste lahko udobno sneli kolo.
3. S pomočjo izvijača snemite elastični obroček (slika 39.B) in podložko (slika 39.C).
4. Snemite kolo, ki ga želite zamenjati.
5. Namažite os (slika 39.D) z mastjo.
6. Montirajte drugo kolo.
7. Pazljivo namestite nazaj podložko in elastični obroček.

**POMEMBNO** Preglejte, če sta zadnji kolesi enako visoki (slika 40.A) in da razlika zunanjih premerov obeh koles (slika 40.B) ne presega 8-10 mm. V nasprotnem primeru je treba v pooblaščenem servisu regulirati poravnanoost sestava rezalnih naprav, sicer je košnja lahko neenakomerna.

### 8.3.5 Popravilo ali zamenjava pnevmatik

Pnevmatike so tipa "Tubeless". Zato lahko preluknjano pnevmatiko zamenja ali popravi samo specializiran vulkanizer, na način, ki je predviden za to vrsto plašča.

### 8.4 ELEKTRONSKI MODUL

Elektronski modul je komponenta, ki se nahaja pod armaturno ploščo in upravlja vse varnostne sisteme stroja.

#### 8.4.1 Zaščita elektronskega modula (*samo pri modelih z zbiranjem trave zadaj*)

- Elektronski modul se nahaja pod armaturno ploščo in je opremljen s sistemom za samodejno obnovitev, ki v primeru motenj električnega tokokroga prekine tok (pogl. 14).

#### 8.4.2 Varovalka elektronskega modula (*samo pri modelih z bočnim izmetom*)

- Elektronski modul se nahaja pod armaturno ploščo in je opremljen z varovalko, ki v primeru motenj električnega tokokroga ali kratkega stika prekine tok (pogl. 14).

### 8.5 ZAMENJAVA VAROVALKE

Na stroju je nekaj varovalk (slika 41.A) z različno močjo, ki imajo naslednje funkcije in značilnosti:

- Varovalka 10 A = ščiti glavne tokokroge in elektronski modul; njen poseg povzroči zaustavitev stroja, **v primeru modelov z zadnjim izmetom** pa povzroči tudi popolno ugasnitev signalne lučke na armaturni plošči (odst. 5.11)
- Varovalka 25 A = ščiti tokokrog za polnjenje; njen poseg se izraža s progresivno izgubo zmogljivosti akumulatorja in s posledičnimi težavami pri zagonu.

Nazivni tok varovalke je označen na varovalki sami.

**POMEMBNO** Pregorelo varovalko morate vedno zamenjati z varovalko enakega tipa

in nazivnega toka, nikoli ne smete uporabiti varovalke z drugačnim nazivnim tokom.

V primeru, da ne morete odpraviti vzrokov za pregorete varovalke, se posvetujte z vašim prodajalcem.

### 8.6 ZAMENJAVA SIJALK

#### 8.6.1 Tip "I" - Navadne žarnice

- Luči (18W) so kot bajonet vstavljene v nosilcu žarnice, ki ga snamete tako, da ga s pomočjo klešč zavrtite v obratni smeri urnega kazalca (slika 42).

#### 8.6.2 Tip "I" - LED sijalke

- Odvijte obroček (slika 42.A) in izvlecite konektor (slika 42.B). Demontirajte LED sijalko (slika 42.C), ki je pritrjena z vijaki (slika 42.D).

### 8.7 ZADNJA OS

- Zadnja os se nahaja v zaprti enoti v enem bloku in ne potrebuje vzdrževanja; ima stalen dotok maziva, ki ga ni treba ne menjavati ne dodajati.

## 9. SHRANJEVANJE

Če je treba stroj shraniti za več kot 30 dni:

- Počakajte, da se motor ohladi
- Odklopite kable akumulatorja in stroj shranite na svežem in suhem kraju.
- Izpraznite rezervoar za gorivo (odst. 7.2.2) in sledite navodilom, ki jih vsebuje priročnik motorja.
- Stroj skrbno očistite.
- Preglejte, če so na stroju kakšne poškodbe. Po potrebi pokličite pooblaščen servis.
- Stroj shranite:
  - s spuščnim sestavom rezalnih naprav
  - v suhem prostoru
  - v zavetju pred vremenskimi nepravilnostmi
  - po možnosti ga pokrijte s platnom (odst. 15.4)
  - na mestu, ki je izven dosega otrok.
  - prepričajte se, da ste z njega odstranili ključke ali orodje za vzdrževanje.

Pred ponovno uporabo stroja:

- preverite, da bencin ne uhaja iz cevi, iz ventila uplinjača ali iz uplinjača samega;
- pripravite stroj v skladu z navodili v poglavju "6. Uporaba stroja".

## 10. PREMIKANJE IN TRANSPORT

- Ko stroj premikate, je treba:
  - izklopiti rezalno napravo;
  - postaviti sestav rezalnih naprav v najvišji položaj;
  - ugasnite motor;
- Pri prevažanju stroja na vozilu ali na prikolici je treba:
  - uporabiti nakladalne stranice, ki so primerno vzdržljive ter ustrezno široke in dolge;
  - stroj naložiti z ugasnjenim motorjem, brez voznika; ključ za vžig naj bo odstranjen iz njegovega ležišča; stroj naložite s potiskanjem, pri čemer naj sodeluje primerno število oseb;
  - zaprite ventil za gorivo (če je predviden);
  - sestav rezalnih naprav naj bo spuščen;
  - aktivirajte zavoro za parkiranje;
  - stroj namestiti tako, da ne bo nikogar ogrožal;
  - ga trdno pritrditi na vozilo z vrvmi ali verigami, da se prepreči prevrnitev, morebitna poškodba in uhajanje goriva.

## 11. SERVIS IN POPRAVILA

Ta priročnik daje vsa potrebna navodila za upravljanje stroja in za pravilno osnovno vzdrževanje, ki ga lahko opravlja uporabnik. Vse postopke vzdrževanja in naravnavanja, ki niso opisani v tem priročniku, mora opraviti vaš prodajalec ali specializiran servis, ki razpolaga s potrebnim znanjem in opremo za pravilno izvedbo teh del in za ohranjanje originalne varnosti stroja. Zaradi posegov, opravljenih v neprimernih ustanovah ali s strani neusposobljenih oseb, se razveljavi vsakršna oblika garancije in vsakršna odgovornost proizvajalca.

## 13. TABELA VZDRŽEVANJA

Okenca ob strani omogočajo beleženje datuma ali ur delovanja, po poteku katerih je bilo opravilo izvedeno.

- Izključno pooblaščen servisne delavnice smejo izvajati popravila in vzdrževalna opravila v okviru garancije.
- Pooblaščen servis uporabljajo izključno originalne nadomestne dele. Originalni nadomestni deli in originalna oprema so bili izdelani posebej za te stroje.
- Neoriginalni nadomestni deli in dodatna oprema niso dovoljeni. Uporaba neoriginalnih nadomestnih delov in opreme povzroči, da uporaba stroja ni varna, ter odvezuje proizvajalca vsakršne odgovornosti.
- Priporočamo, da stroj enkrat na leto zaupate pooblaščenemu servisu, da izvede vzdrževalna in servisna opravila ter pregled varnostnih naprav.

## 12. OBSEG GARANCIJE

Garancija pokriva vse napake materialov in izdelave. Uporabnik mora natančno spoštovati vsa navodila, ki jih vsebuje priložena dokumentacija.

Garancija ne pokriva poškodb, ki izvirajo iz:

- Pomanjkljive seznanitve s spremljajočo dokumentacijo.
  - Nepozornosti.
  - Nepravilne ali nedovoljene uporabe ali montaže.
  - Uporabe neoriginalnih nadomestnih delov.
  - Uporabe opreme, ki je ni dobavil proizvajalec ali je proizvajalec ni odobril.
- Poleg tega garancija ne pokriva:
- Normalne obrabe potrošnih materialov, kot so transmisijski jermeni, žarometi, kolesa, rezila, varnostni vijaki in žice.
  - Normalne obrabe.
  - Motorjev. Pokrivajo jih garancije proizvajalca motorja v skladu z navedenimi pogoji in roki.

Kupec je zaščiten z ustreznimi zakoni, ki veljajo v njegovi državi. Ta garancija na noben način ne omejuje pravic kupca, ki jih določajo zakoni v njegovi državi.

Poseg	Pogostnost (ure)	Opravljeno (datum ali ure)	Opombe
<b>STROJ</b>			
Varnostni pregledi / Preveritev komand	Pred vsako uporabo		odst. 6.2
Pregled tlaka v pnevmatikah	Pred vsako uporabo		odst. 6.1.3.
Montaža/Pregled zaščit na izhodnih odprtinah	Pred vsako uporabo		odst. 6.1.4.
Splošno čiščenje in pregled	Po vsaki uporabi		odst. 7.4
Pregled morebitnih poškodb na stroju. Po potrebi pokličite pooblaščen servis.	Po vsaki uporabi		-
Napolnjenost akumulatorja	Pred shranitvijo		odst. 7.5
Pregled vseh spojev	25		
Pregled spojev rezalnih naprav in njihove nabrušenosti	25		***
Pregled transmisijskega jermena	25		***
Pregled jermena za upravljanje rezalnih naprav	25		***
Pregled in naravnava zavore	25		***
Pregled in naravnava pogona koles	25		***
Pregled vklopa in zavore rezalne naprave	25		***
Splošno mazanje	25		****
Zamenjava rezalnih naprav	100		***
Zamenjava transmisijskega jermena	-		** / ***
Zamenjava jermena za upravljanje rezalnih naprav	-		** / ***
<b>MOTOR</b>			
Pregled/dolivanje goriva	Pred vsako uporabo		odst. 7.2
Pregled / dodajanje motornega olja	Pred vsako uporabo		odst. 7.3
Zamenjava motornega olja	...		*
Pregled in čiščenje zračnega filtra	...		*
Zamenjava zračnega filtra	...		*
Pregled bencinskega filtra	...		*
Zamenjava bencinskega filtra	...		*
Pregled in čiščenje kontaktov svečke	...		*
Zamenjava svečke	...		*

\* Za celoten seznam in periodičnost glej priročnik z navodili za motor

\*\* Ob prvih znakih slabega delovanja se posvetujte s svojim prodajalcem

\*\*\* To opravilo mora izvesti vaš prodajalec ali specializirani servis

\*\*\*\* Splošno mazanje vseh spojev je poleg tega dobro opraviti vselej, ko se predvideva daljše obdobje neuporabe stroja.

## 14. PREPOZNAVANJE MOTENJ

MOTNJA	VERJETNI VZROK	ODPRAVA MOTNJE
1. Ob zasuku ključa v položaj "TEK" kontrolna luč ostane ugasnjena <b>(samo za modele z zbiranjem trave zadaj)</b>	Sprožitev zaščite elektronskega modula zaradi naslednjih vzrokov:	Ključ zasučite v položaj «ZAUSTAVITEV» in poiščite vzroke okvare:
	nepravilna vezava akumulatorja	Preglejte električne povezave (odst. 4.4)
	poli akumulatorja obrnjeni	Preglejte električne povezave (odst. 4.4).
	akumulator popolnoma prazen	napolnite akumulator (7.5)
	pregorela varovalka	zamenjajte varovalko (10 A) (odst. 8.5).
	moker elektronski modul	posušite s srednje toplim zrakom
2. Ko je ključ v položaju «ZAGON», signalna lučka utripa in zaganjalnik se ne vrti <b>(samo za modele z zbiranjem trave zadaj)</b>	manjka omogočitev zagona	preverite, če so zagotovljeni vsi pogoji za zagon (odst. 6.2.2)
3. Ko je ključ v položaju «ZAGON», se signalna lučka prižge, vendar zaganjalnik ne deluje <b>(samo za modele z zbiranjem trave zadaj)</b>	akumulator je premalo napolnjen	napolnite akumulator (odst. 7.5)
	okvara releja za zagon	posvetujte se z vašim prodajalcem
4. Ko je ključ v položaju «ZAGON», zaganjalnik ne deluje <b>(samo za modele z bočnim izmetom)</b>		Ključ zasučite v položaj «ZAUSTAVITEV» in poiščite vzroke okvare:
	manjka omogočitev zagona	preverite, če so zagotovljeni vsi pogoji za zagon (odst. 6.2.2)
	nepravilna vezava akumulatorja	Preglejte električne povezave (odst. 4.4)
	poli akumulatorja obrnjeni	preglejte električne povezave (odst. 4.4)
	akumulator popolnoma prazen	napolnite akumulator (odst. 7.5)
	pregorela varovalka	zamenjajte varovalko (10 A) (odst. 8.5).
	moker elektronski modul	posušite s srednje toplim zrakom
	okvara releja za zagon	posvetujte se z vašim prodajalcem
5. Ko je ključ v položaju «ZAGON», se zaganjalnik vrti, vendar se motor ne zažene	akumulator je premalo napolnjen	napolnite akumulator (odst. 7.5)
	ni dotoka bencina	preverite nivo v rezervoarju (odst. 7.2.1) odprite ventil (če je predviden) (odst. 6.4) preglejte bencinski filter
	okvara zagona	preverite, če je pokrovček svečke dobro pritrjen preverite, ali so elektrode čiste in ali je razdalja med njimi ustrezna
6. Težak vžig ali nepravilno delovanje motorja	problemi z uplinjevanjem	očistite ali zamenjajte zračni filter
		izpraznite rezervoar in natočite svež bencin
		preverite in po potrebi zamenjajte bencinski filter
7. Poslabšanje delovanja motorja med košnjo	previsoka hitrost premikanja glede na višino košnje	zmanjšajte hitrost vožnje in/ali nastavite višjo višino košnje (odst. 6.5.4)

Če težave ostajajo tudi potem, ko ste izvedli zgoraj opisana opravila, se posvetujte s svojim prodajalcem.



MOTNJA	VERJETNI VZROK	ODPRAVA MOTNJE
8. Motor se ustavi med delom	sprožitev varnostnih naprav	preverite, če so zagotovljeni vsi pogoji za zagon (odst. 6.2.2)
	varovalka pregorela zaradi kratkega stika ali nepravilnosti v električnem vezju ( <b>samo za modele z bočnim izmetom</b> )	Poiščite in odstranite vzroke okvare, da se izognete ponavljanju prekinitev Zamenjajte varovalko (10 A) (odst. 8.5). Če se prekinitev ponavljajo, se obrnite na svojega prodajalca
9. Med delom motor in kontrolna luč ugasneta ( <b>samo za modele z zbiranjem trave zadaj</b> )	Sprožitev zaščite elektronskega modula zaradi naslednjih vzrokov:	Ključ zasučite v položaj "ZAUSTAVITEV", počakajte nekaj sekund, da se tokokrog samodejno obnovi in:
	poli akumulatorja obrnjeni	preglejte električne povezave (odst. 4.4)
	nepravilnosti v delovanju regulatorja polnjenja akumulatorja	preverite kontakte akumulatorja (odst. 4.4)
	kratek stik	preverite, če je akumulator prisoten
10. Rezalne naprave se ne vklopijo ali se ne ustavijo takoj po izklopu	problemi na sistemu vklopa	posvetujte se z vašim prodajalcem
11. Neenakomerna košnja in nezadostno zbiranje trave ( <b>samo za stroje z zbiranjem trave zadaj</b> )	sestav rezalnih naprav ni vzporeden s terenom	preglejte tlak v pnevmatikah (odst. 6.1.3) obnovite poravnavo sestava rezalnih naprav glede na teren (odst. 8.2.1)
	neučinkovitost rezalnih naprav	posvetujte se z vašim prodajalcem
	previsoka hitrost glede na višino košene trave	zmanjšajte hitrost vožnje in/ali zvišajte sestav rezalnih naprav (odst. 6.5.4) počakajte, da se trava posuši
	zamašen kanal	snemite zbiralno košaro in izpraznite kanal (odst. 7.4.2)
12. Neenakomerna košnja ( <b>samo za modele z bočnim izmetom</b> )	sestav rezalnih naprav ni vzporeden s terenom	preglejte tlak v pnevmatikah (odst. 6.1.3) obnovite poravnavo sestava rezalnih naprav glede na teren (odst. 8.2.1)
	neučinkovitost rezalnih naprav	posvetujte se z vašim prodajalcem
13. Nenormalno vibriranje med delovanjem	sestav rezalnih naprav je poln trave	očistite sestav rezalnih naprav (odst. 7.4.4)
	rezalne naprave so neuravnovežene ali razrahljane	posvetujte se z vašim prodajalcem
	popuščeni vijaki	preverite in privijte vijake motorja in ogrodja
14. Nezanesljivo ali neučinkovito zaviranje	zavora ni pravilno naravnana	posvetujte se z vašim prodajalcem
15. Neenakomerna vožnja, slab pogon pri vožnji navgor ali težave zaradi dviganja sprednjega dela stroja	problemi z jermenom ali z napravo za zagon	posvetujte se z vašim prodajalcem
16. Ko pri delujočem motorju pritisnete na pedal za pogon koles, se stroj ne premakne (modeli s hidrostatičnim menjalnikom)	vzvod za odklop je v položaju odklopa prenosa	premknite ga v položaj za vklopljeni prenos (odst. 5.13)

Če težave ostajajo tudi potem, ko ste izvedli zgoraj opisana opravila, se posvetujte s svojim prodajalcem.

MOTNJA	VERJETNI VZROK	ODPRAVA MOTNJE
17. Stroj začne vibrirati na nenavaden način in/ali je zadel ob tuj predmet	poškodba ali popustitev spojev	ustavite stroj in izvlecite ključ za vžig
		preverite, če je prišlo do poškodb
		preverite, če obstajajo popuščeni spoji in jih po potrebi zatisnite
		poskrbite za ustrezne preglede, zamenjave ali popravila v specializiranem servisu

Če težave ostajajo tudi potem, ko ste izvedli zgoraj opisana opravila, se posvetujte s svojim prodajalcem.

## 15. DODATNA OPREMA

### 15.1 KOMPLET ZA MULČENJE

Na drobno seseklja pokošeno travo in jo pusti na travniku (slika 43.A1; slika 43.A2).

### 15.2 POLNILNIK AKUMULATORJA ZA VZDRŽEVANJE

Ohranja učinkovitost akumulatorja v obdobju, ko ga dalj časa ne uporabljate: zagotavlja optimalni nivo polnjenja in daljšo življenjsko dobo akumulatorja (slika 43.B).

### 15.3 KOMPLET ZA VLEKO

Omogoča vleko majhne prikolice (slika 43.C).

### 15.4 PREKRIVNO PLATNO

Varuje stroj pred prahom, ko ga ne uporabljamo (slika 43.D)

### 15.5 KOMPLET ŠČITNIKA ZADNJEGA IZMETA

Uporabljate ga lahko namesto zbiralne košare, če ne nameravate zbirati trave (slika 43.E). **(Samo za modele z zadnjim izmetom).**

### 15.6 SNEŽNE VERIGE 18"

Izboljšajo oprijem zadnjih koles na zasneženih površinah in omogočajo uporabo naprav za čiščenje snega (lika 43.F).

### 15.7 KOLESA ZA BLATO / SNEG 18"

Izboljšajo učinkovitost vožnje na zasneženih in blatnih terenih.

### 15.8 PRIKOLICA

Za prevoz orodja in drugih predmetov v okviru dovoljene obremenitve (slika 43.H).

### 15.9 TROSILEC

Za trošenje soli ali gnojil (slika 43.I).

### 15.10 VALJ ZA TRAVO

Za tlačenje zemlje po setvi ali za tlačenje trave (slika 43.J).

### 15.11 SNEŽNI PLUG Z NOŽEM

Za odmetavanje in bočno odlaganje snega (slika 43.K).

### 15.12 POBIRALNIK LISTJA IN TRAVE

Za pobiranje listja in trave na travnatih površinah (slika 43.L).

**DICHIARAZIONE CE DI CONFORMITÀ** (Istruzioni Originali)  
(Direttiva Macchine 2006/42/CE, Allegato II, parte A)

1. **La Società:** ST. S.p.A. – Via del Lavoro, 6 – 31033 Castelfranco Veneto (TV) – Italy
2. Dichiaro sotto la propria responsabilità, che la macchina: Tosaerba con conducente a bordo seduto / taglio erba

- a) Tipo / Modello Base  
b) Mese/Anno di costruzione  
c) Matricola

MP 84

- d) Motore a scoppio

3. È conforme alle specifiche delle direttive:

- MD: 2006/42/EC
- e) Ente Certificatore: /
- f) Esame CE del tipo: /
  
- OND: 2000/14/EC, ANNEX VI - 2005/88/EC  
  D. Lgs. 262/2002, ANNEX VI, proc. 1 (Italy)
- e) Ente Certificatore:

N°0197-TÜV Rheinland LGA Products GmbH  
Tillystrasse 2, 90431 Nürnberg – Germany

- EMCD: 2014/30/EU
- RoHS II: 2011/65/EU - 2015/863/EU

4. Riferimento alle Norme armonizzate:

EN ISO 5395-1:2013+A1:2018	EN 55012:2007+A1:2009
EN ISO 5395-3:2013+A1:2017+A2:2018	EN ISO 14982:2009
	EN 50581:2012

- |  |     |       |
|--|-----|-------|
| g) Livello di potenza sonora misurato  | 100 | dB(A) |
| h) Livello di potenza sonora garantito | 100 | dB(A) |
| i) Ampiezza di taglio                  | 83  | cm    |

- n) Persona autorizzata a costituire il Fascicolo Tecnico:

ST. S.p.A.  
Via del Lavoro, 6  
31033 Castelfranco Veneto (TV)- Italia

- o) Castelfranco V.to, 01.09.2019

CEO Stiga Group  
Sean Robinson



# DICHIARAZIONE CE DI CONFORMITÀ (Istruzioni Originali)

(Direttiva Macchine 2006/42/CE, Allegato II, parte A)

1. **La Società:** ST. S.p.A. – Via del Lavoro, 6 – 31033 Castelfranco Veneto (TV) – Italy
2. Dichiaro sotto la propria responsabilità, che la macchina: Tosaerba con conducente a bordo seduto / taglio erba

- a) Tipo / Modello Base  
b) Mese/Anno di costruzione  
c) Matricola

MP 98

- d) Motore a scoppio

3. È conforme alle specifiche delle direttive:

- MD: 2006/42/EC
- e) Ente Certificatore: /
- f) Esame CE del tipo: /
- OND: 2000/14/EC, ANNEX VI - 2005/88/EC  
D. Lgs. 262/2002, ANNEX VI, proc. 1 (Italy)
- e) Ente Certificatore:

N°0197-TÜV Rheinland LGA Products GmbH  
Tillystrasse 2, 90431 Nürnberg – Germany

- EMCD: 2014/30/EU
- RoHS II: 2011/65/EU - 2015/863/EU

4. Riferimento alle Norme armonizzate:

EN ISO 5395-1:2013+A1:2018 EN 55012:2007+A1:2009  
EN ISO 5395-3:2013+A1:2017+A2:2018 EN ISO 14982:2009  
EN 50581:2012

- g) Livello di potenza sonora misurato 100 dB(A)  
h) Livello di potenza sonora garantito 100 dB(A)  
i) Ampiezza di taglio 97 cm

- n) Persona autorizzata a costituire il Fascicolo Tecnico:

ST. S.p.A.  
Via del Lavoro, 6  
31033 Castelfranco Veneto (TV)- Italia

- o) Castelfranco V.to, 01.09.2019

CEO Stiga Group  
Sean Robinson



# DICHIARAZIONE CE DI CONFORMITÀ (Istruzioni Originali)

(Direttiva Macchine 2006/42/CE, Allegato II, parte A)

1. **La Società:** ST. S.p.A. – Via del Lavoro, 6 – 31033 Castelfranco Veneto (TV) – Italy
2. Dichiaro sotto la propria responsabilità, che la macchina: Tosaerba con conducente a bordo seduto / taglio erba

a) Tipo / Modello Base

SD 98

b) Mese/Anno di costruzione

c) Matricola

d) Motore

a scoppio

3. È conforme alle specifiche delle direttive:

- MD: 2006/42/EC
- e) Ente Certificatore: /
- f) Esame CE del tipo: /
- OND: 2000/14/EC, ANNEX VI - 2005/88/EC  
D. Lgs. 262/2002, ANNEX VI, proc. 1 (Italy)
- e) Ente Certificatore:

N°0197-TÜV Rheinland LGA Products GmbH  
Tillystrasse 2, 90431 Nürnberg – Germany

- EMCD: 2014/30/EU
- RoHS II: 2011/65/EU - 2015/863/EU

4. Riferimento alle Norme armonizzate:

EN ISO 5395-1:2013+A1:2018

EN 55012:2007+A1:2009

EN ISO 5395-3:2013+A1:2017+A2:2018

EN ISO 14982:2009

EN 50581:2012

g) Livello di potenza sonora misurato

99 dB(A)

h) Livello di potenza sonora garantito

100 dB(A)

i) Ampiezza di taglio

98 cm

- n) Persona autorizzata a costituire il Fascicolo Tecnico:

ST. S.p.A.  
Via del Lavoro, 6  
31033 Castelfranco Veneto (TV)- Italia

- o) Castelfranco V.to, 01.09.2019

CEO Stiga Group  
Sean Robinson



**DICHIARAZIONE CE DI CONFORMITÀ** (Istruzioni Originali)  
(Direttiva Macchine 2006/42/CE, Allegato II, parte A)

1. **La Società:** ST. S.p.A. – Via del Lavoro, 6 – 31033 Castelfranco Veneto (TV) – Italy
2. Dichiaro sotto la propria responsabilità, che la macchina: Tosaerba con conducente a bordo seduto / taglio erba

- a) Tipo / Modello Base  
b) Mese/Anno di costruzione  
c) Matricola

SD 108

- d) Motore a scoppio

3. È conforme alle specifiche delle direttive:

- MD: 2006/42/EC
- e) Ente Certificatore: /
- f) Esame CE del tipo: /
- OND: 2000/14/EC, ANNEX VI - 2005/88/EC  
D. Lgs. 262/2002, ANNEX VI, proc. 1 (Italy)
- e) Ente Certificatore:

N°0197-TÜV Rheinland LGA Products GmbH  
Tillystrasse 2, 90431 Nürnberg – Germany

- EMCD: 2014/30/EU
- RoHS II: 2011/65/EU - 2015/863/EU

4. Riferimento alle Norme armonizzate:

EN ISO 5395-1:2013+A1:2018 EN 55012:2007+A1:2009  
EN ISO 5395-3:2013+A1:2017+A2:2018 EN ISO 14982:2009  
EN 50581:2012

- g) Livello di potenza sonora misurato 99 dB(A)  
h) Livello di potenza sonora garantito 100 dB(A)  
i) Ampiezza di taglio 107 cm

- n) Persona autorizzata a costituire il Fascicolo Tecnico:

ST. S.p.A.  
Via del Lavoro, 6  
31033 Castelfranco Veneto (TV)- Italia

- o) Castelfranco V.to, 01.09.2019

CEO Stiga Group  
Sean Robinson



<p><b>FR</b> (Traduction de la notice originale)</p> <p><b>CE</b> Déclaration CE de Conformité</p> <p><b>Directiva Machines 2006/42/CE, Anexe II, partea A</b></p> <p>1. La Société</p> <p>2. Declara sous sa propre responsabilité que la machine, l'équipement ou le produit est conforme aux exigences de la norme</p> <p>a) Type / Modelo de Base b) Motor / Antriebe de construction c) Fiche</p> <p>d) Motor: motorul electric e) Certificatul CE</p> <p>f) Conținutul sau prezentările deservite: g) Examen CE de Tip h) Referința la Normele armonizate i) Nivelul de putere sonoră măsurat j) Nivelul de putere sonoră generat k) Largura de curent l) Persoana responsabilă a stabilirii a Declarației Tehnice m) Locul și data</p>	<p><b>EN</b> (Translation of the original instruction)</p> <p><b>EC Declaration of Conformity</b></p> <p><b>Directive Machinery 2006/42/EC, Annex II, part A</b></p> <p>1. The Company</p> <p>2. Declares under its own responsibility that the machine, the equipment or the product is conform to the requirements of the standard</p> <p>a) Type / Base Model b) Motor / Drive c) Serial number d) Motor: electric motor e) Certificate</p> <p>f) Contents of the specifications: g) EC assessment of type h) Reference to the harmonized Standards i) Sound power level measured j) Sound power level generated k) Range of current l) Person authorized to create the Technical Folio m) Place and date</p>	<p><b>EO</b> (Übersetzung der Originalanweisung)</p> <p><b>EG-Konformitätserklärung</b></p> <p><b>Maschinenrichtlinie 2006/42/EG, Anhang II, Teil A</b></p> <p>1. Die Gesellschaft</p> <p>2. Erklärt auf eigene Verantwortung, dass die Maschine, die Ausrüstung/Produkt konform mit den Anforderungen der folgenden Richtlinien ist:</p> <p>a) Typ / Basismodell b) Motor / Antriebsmotor c) Seriennummer d) Motor: Elektromotor e) EG-Zertifizierung f) EG-Konformitätsbescheinigung g) Beleg für die Harmonisierten Normen h) Gemessene Schallleistung i) Generatorleistung j) Strombereich k) Verantwortliche Person für die Erstellung der technischen Unterlagen l) Ort und Datum</p>	<p><b>NO</b> (Oversettelse av original budskapsinnving)</p> <p><b>EF. Særveiledning</b></p> <p><b>Maschinenrichtlinie 2006/42/EF, Vedlegg II, del A</b></p> <p>1. Firma</p> <p>2. Erklærer på eget ansvar at maskinen er i samsvar med følgende standarder:</p> <p>a) Type / Basismodell b) Motor / Drivmotor c) Seriennummer d) Motor: elektrisk motor e) CE godkjenning f) EF godkjenning g) Referanse til harmoniserte standarder h) Målt lydtrykknivå i) Målt lydtrykknivå generert j) Strømbredde k) Ansvarlig person for opparbeidet av den tekniske dokumentasjonen l) Sted og dato</p>	<p><b>SV</b> (Översättning av budskapsinnehåll)</p> <p><b>EG-Särveledning av överensstämmande</b></p> <p><b>Maschinenrichtlinie 2006/42/EG, bilaga II, del A</b></p> <p>1. Företaget</p> <p>2. Förklarar på eget ansvar att maskinen är i överensstämmelse med följande standarder:</p> <p>a) Typ / Basismodell b) Motor / Drivmotor c) Seriennummer d) Motor: elektrisk motor e) CE-godkännande f) EF-godkännande g) Referens till harmoniserade standarder h) Mätt ljudtrycksnivå i) Mätt ljudtrycksnivå genererad j) Strömvidd k) Ansvarig person för upprättandet av den tekniska dokumentationen l) Ort och datum</p>	<p><b>DE</b> (Übersetzung des den originale budskapsinnving)</p> <p><b>EF-Særveiledning av overensstemmende</b></p> <p><b>Maschinenrichtlinie 2006/42/EF, Vedlegg II, del A</b></p> <p>1. Firma</p> <p>2. Erklærer på eget ansvar at maskinen er i samsvar med følgende standarder:</p> <p>a) Type / Basismodell b) Motor / Drivmotor c) Seriennummer d) Motor: elektrisk motor e) CE-godkjenning f) EF-godkjenning g) Referanse til harmoniserte standarder h) Målt lydtrykknivå i) Målt lydtrykknivå generert j) Strømbredde k) Ansvarlig person for opparbeidet av den tekniske dokumentasjonen l) Sted og dato</p>
<p><b>NL</b> (Vertaling van de oorspronkelijke gebruiksaanwijzing)</p> <p><b>EG-Verklaring van overeenstemming</b></p> <p><b>Richtlijn Machines 2006/42/EG, Bijlage II, deel A</b></p> <p>1. Het bedrijf</p> <p>2. Verklaart onder zijn eigen verantwoordelijkheid dat de machine, het apparaat of het product conform is aan de eisen van de norm</p> <p>a) Type / Modelo de Base b) Motor / Antriebe c) Seriennummer d) Motor: elektrischer motor e) CE-Zertifikaatsnummer f) EG-Goedkeuring van het type g) Verwijzing naar de geharmoniseerde normen h) Gemeten niveau van geluidsvermogen i) Generatief niveau van geluidsvermogen j) Stroombreedte k) Persoon autoriseerd het opstellen van het Technisch Dossier l) Plaats en Datum</p>	<p><b>ES</b> (Traducción del Manual Original)</p> <p><b>Declaración de Conformidad CE</b></p> <p><b>Directiva Máquinas 2006/42/CE, Anexo II, parte A</b></p> <p>1. La Empresa</p> <p>2. Declara bajo su propia responsabilidad que la máquina, el equipo o el producto es conforme a los requisitos de la norma</p> <p>a) Tipo / Modelo Base b) Motor / Base de tracción c) Número de serie d) Motor: motor de explosión e) Certificado CE f) Examen CE de tipo g) Referencia a las Normas armonizadas h) Nivel de potencia sonora medido i) Nivel de potencia sonora generado j) Amplitud de corriente k) Persona autorizada a realizar el Manual Técnico l) Lugar y Fecha</p>	<p><b>PT</b> (Tradução do manual original)</p> <p><b>Declaração de Conformidade CE</b></p> <p><b>Directiva de Máquinas 2006/42/CE, Anexo II, parte A</b></p> <p>1. A Empresa</p> <p>2. Declara sob a própria responsabilidade que a máquina, o equipamento ou o produto está em conformidade com os requisitos da norma</p> <p>a) Tipo / Modelo Base b) Motor / Base de tração c) Número de série d) Motor: motor de explosão e) Certificado CE f) Exame CE do tipo g) Referência às Normas harmonizadas h) Nível medido de potência sonora i) Nível gerado de potência sonora j) Amplitude de corrente k) Pessoa autorizada a elaborar o Caderno Técnico l) Local e data</p>	<p><b>FI</b> (Alkuperäisen alkuperäisohjeen käännös)</p> <p><b>EUVAATAMUSTENMUKAISUUSVAUKUUTUS</b></p> <p><b>Konkreettivirtä 2006/42/EF, liite II, osasto A</b></p> <p>1. Yhtiö</p> <p>2. Vakuuttaa omalla vastuullaan, että kone on täysin sovelloissa seuraavien standardien kanssa:</p> <p>a) Tyypin / Perusmallin b) Moottori / Voimansiirtolaite c) Sarjanumero d) Moottori: moottori, joka toimii kaasulla e) CE hyväksyntä f) EF hyväksyntä g) Harmonisoidun standardien viite h) Mitattu äänenpainetaso i) Mitattu äänenpainetaso generoitu j) Virta-alue k) Henkilö, joka on vastuussa teknisen dokumentaation laatimisesta l) Paikka ja päivämäärä</p>	<p><b>CS</b> (Překlad původního návodu k používání)</p> <p><b>ES</b> - Prohlášení o shodě</p> <p><b>(Emisní a Srovnávací zpráva) 2006/42/ES, Příloha II, část A</b></p> <p>1. Společnost</p> <p>2. Prohláší na vlastní odpovědnost, že stroj: Splňuje se specifické požadavky této normy a) Typ / Základní model b) Motor / Poháněcí motor c) Sériové číslo 3. Je v souladu s následujícími směrnici: a) CE b) EF c) Odkaz na harmonizované normy d) Naměřená úroveň akustického výkonu e) Zpracovaná úroveň akustického výkonu f) Rozsah proudů g) Osoba odpovědná za vypracování technického spisu h) Místo a datum</p>	<p><b>PL</b> (Tłumaczenie oryginalnej instrukcji)</p> <p><b>Deklaracja zgodności WE</b></p> <p><b>(Wykazanie zgodności z wymaganiami) 2006/42/WE, Załącznik II, część A</b></p> <p>1. Spółka</p> <p>2. Oświadczam na własną odpowiedzialność, że maszyna, Kolumna i operatorzy tej maszyny, w szczególności w zakresie części ruchomych, są zgodne z następującymi wymaganiami normy: a) Typ / Model podstawowy b) Silnik / Przeniesienie mocy c) Numer seryjny d) Silnik: silnik z zapłonem iskrowym e) Certyfikat CE f) Zgodność z wymaganiami normy g) Pomiarowana moc akustyczna h) Moc generowana przez urządzenie i) Zakres prądów j) Osoba odpowiedzialna za opracowanie dokumentacji technicznej k) Miejsce i data</p>
<p><b>EL</b> (Μετάφραση του πρωτότυπου του οδηγού χρήσης)</p> <p><b>ΕΚ-Διακήρυξη συμμόρφωσης</b></p> <p><b>(Οδηγία Μηχανών 2006/42/ΕΚ, Παράρτημα II, μέρος Α)</b></p> <p>1. Η Εταιρεία</p> <p>2. Διακηρύσσει με την αποκλειστική της ευθύνη, ότι η μηχανή, το εξοπλισμό ή το προϊόν συμμορφώνεται με τις απαιτήσεις της προαναφερθείσας πρότυπου.</p> <p>a) Τύπος / Βασικό μοντέλο b) Μηχανή / Κίνητρο c) Αριθμός σειράς d) Μηχανή: μηχανή με ανάφλεξη e) Αριθμός πιστοποιητικού συμμόρφωσης CE f) Εξέταση CE τύπου g) Αναφορά στις αρμονισμένες προδιαγραφές h) Μετρηθέν επίπεδο ακουστικής ισχύος i) Γεννηθέν επίπεδο ακουστικής ισχύος j) Πλάτος ρεύματος k) Προσωπικό υπεύθυνο για την έκδοση του Τεχνικού Δοκίμου l) Τόπος και Ημερομηνία</p>	<p><b>TR</b> (Original Talimatın Türkçeleştirilmesi)</p> <p><b>AÇIKLAMAYI BEYAN</b></p> <p><b>2006/42/CE Makine Direktifi, Ek II, Bölüm A</b></p> <p>1. Şirket</p> <p>2. Şahsen sorumluluğunda aşağıdaki makineyi, Donatıyı veya üründü makineyi (çiz liste) tanımlar:</p> <p>a) Tip / Standart model b) Silindirik / Motor c) Seri numarası d) Motor: patlayıcı motor e) CE sertifikasyon numarası f) Tip / Model CE g) Referans listesi h) Ölçülen ses gücü seviyesi i) Üretilen ses gücü seviyesi j) Akım genişliği k) Teknik Donatıya sorumlu kişiyi tanımlar l) Yer ve Tarih</p>	<p><b>MK</b> (Prevod upravljanja u originalnom jeziku)</p> <p><b>IZJAVA O USPOVEDNOSTI ZA EU</b></p> <p><b>Uputstvo za mašine 2006/42/EC, Anex II, del A</b></p> <p>1. Kompanija</p> <p>2. Izjavljuje na sopstvenu odgovornost da mašina, oprema ili proizvod ispunjava zahtevane tehničke specifikacije norme</p> <p>a) Tip / Modelo de Base b) Motor / Antriebe c) Seriennummer d) Motor: motor sa zapaljenjem e) CE sertifikatski broj f) EG potvrda tipa g) Referenca na harmonizovane norme h) Izmereno nivo zvucne snage i) Nivo na generisanje zvucne snage j) Amplituda struje k) Licencirana osoba za izdavanje tehničkog dokumenta l) Mesto i datum</p>	<p><b>HU</b> (Eredeti használati útmutató fordítása)</p> <p><b>EK-megfeleltetés nyilatkozata</b></p> <p><b>(2006/42/EC gépvesztési, II. melléklet "A" rész)</b></p> <p>1. Társaság</p> <p>2. Felvállalja saját felelősségére, hogy az alábbi gép megfelel az előírt követelményeknek:</p> <p>a) Típus / Alapmodell b) Motor / Hajtómotor c) Sorozatszám d) Motor: motor, amely működik szilárdtestes égéssel e) CE jóváhagyás f) EF jóváhagyás g) Harmonizált normákra való hivatkozás h) Méréselt hangteljesítmény i) Generált hangteljesítmény j) Áramterjedés k) Felelős személy a műszaki dokumentáció elkészítéséért l) Hely és dátum</p>	<p><b>RU</b> (Перевод оригинальных инструкций)</p> <p><b>Декларация соответствия ЕВ</b></p> <p><b>(Выявление соответствия требованиям) 2006/42/ЕВ, Приложение II, часть А</b></p> <p>1. Компания</p> <p>2. Гарантирует, что данное оборудование соответствует требованиям стандарта:</p> <p>a) Тип / Основной тип b) Двигатель / Привод c) Серийный номер d) Двигатель: двигатель с искровым зажиганием e) Сертификат ЕС f) Проверка ЕС типа g) Ссылка на гармонизированные нормы h) Измеренный уровень звуковой мощности i) Генерируемый уровень звуковой мощности j) Диапазон токов k) Лицензированный специалист по подготовке технической документации l) Место и дата</p>	<p><b>HR</b> (Prevod originalnih uputa)</p> <p><b>Declaracija u skladu s EU</b></p> <p><b>(Izjava o skladnosti) 2006/42/EC, Priloga II, dio A</b></p> <p>1. Tvrtka</p> <p>2. Pod vlastitu odgovornost izjavljuje da je stroj: Ispunjava se specifične zahtjeve ove norme a) Vrsta / Osnovni model b) Motor / Pogonski motor c) Serijski broj d) Motor: motor s iskrenim paljenjem e) Certifikat CE f) Pregled tipa g) Referenciranje na harmonizirane norme h) Izmjerena razina zvučne snage i) Razina zvučne snage generirane j) Raspon strujnih k) Osoba odgovorna za pripremu tehničke dokumentacije l) Mjesto i datum</p>

<p><b>BL</b> (Prevod izvornih opisa)</p> <p><b>ES</b> Izjava o skladnosti</p> <p><b>(previdu 2006/42/EC, priloga II, del A)</b></p> <p>1. Družba</p> <p>2. Izjavljuje na svojo odgovornost, da je stroj: Ispolnjuje se specifične zahtjeve te norme a) Tip / Osnovni model b) Motor / Pogonski motor c) Sérijski broj d) Motor: motor s iskrenim paljenjem e) Certifikat CE f) Pregled tipa g) Referenciranje na harmonizirane norme h) Izmjerena razina zvučne snage i) Razina zvučne snage generirane j) Raspon strujnih k) Osoba odgovorna za pripremu tehničke dokumentacije l) Mjesto i datum</p>	<p><b>ES</b> (Prevod originalnih uputa)</p> <p><b>EZ izjava o skladnosti</b></p> <p><b>(Direktiva o mašinama 2006/42/CE, Prilog II, dio A)</b></p> <p>1. Firma</p> <p>2. Izjavljuje na svoju odgovornost, da je stroj: Ispunjava se specifične zahtjeve te norme a) Tip / Osnovni model b) Motor / Pogonski motor c) Sérijski broj d) Motor: motor s iskrenim paljenjem e) Certifikat CE f) Pregled tipa g) Referenciranje na harmonizirane norme h) Izmjerena razina zvučne snage i) Razina zvučne snage generirane j) Raspon strujnih k) Osoba odgovorna za izradu tehničke dokumentacije l) Mjesto i datum</p>	<p><b>SK</b> (Překlad původního návodu k použití)</p> <p><b>ES</b> vyhlášení o shodě</p> <p><b>(Emisní a Srovnávací zpráva) 2006/42/ES, Příloha II, část A</b></p> <p>1. Společnost</p> <p>2. Vakuuuje na vlastní odpovědnost, že stroj: Splňuje se specifické požadavky této normy a) Typ / Základní model b) Motor / Poháněcí motor c) Sériové číslo d) Motor: motor s iskreným palením e) Certifikát CE f) Zgodność z wymaganiami normy g) Pomiarowana moc akustyczna h) Moc generowana przez urządzenie i) Zakres prądów j) Osoba odpowiedzialna za wypracowanie technicznego spisu k) Miejsce i data</p>
<p><b>RO</b> (Preved manualului de instructiuni)</p> <p><b>CE</b> Declaratiia de Conformitate</p> <p><b>(Directiva Masinilor 2006/42/CE, Anexa II, partea A)</b></p> <p>1. Societatea</p> <p>2. Declara sub propria raspundere ca masina: Respecta toate cerintele din lista de mai jos</p> <p>a) Tip / Modelul de baza b) Motor / Antrie de constructie c) Numarul de serie d) Motor: motor cu combustie e) Certificatul CE f) Examinarea CE de tip g) Referinta la Standartele armonizate h) Nivel de putere sonora măsurat i) Nivel de putere sonora generat j) Lărgimea de curent k) Persoana autorizată să elaboreze Documentul Tehnic l) Locul și Data</p>	<p><b>LT</b> (Originali instrukcijų vertimas)</p> <p><b>ES</b> išskaitos deklaracija</p> <p><b>(Direktiva apie mašinas 2006/42/CE, Priedas II, dalis A)</b></p> <p>1. Įmonė</p> <p>2. Pripažinti atsakingai, kad įrenginys: Atitinka šiuos reikalavimus: Būna sudarytas iš šių dalių: a) Tipas / Pagrindinis modelis b) Variklis / Variklio variklis c) Serijinis numeris d) Motorius / Pagrindinis metalas e) CE sertifikavimo numeris f) EF patvirtinimas g) Referencija į harmonizuotus standartus h) Išmatuotas garso galios lygis i) Garso galios lygis generuojamas j) Srovės diapazonas k) Asmuo, atsakingas už techninio dokumento parengimą l) Vietė ir data</p>	<p><b>LV</b> (Instrukcijas tulkojums no oriģinālteksta)</p> <p><b>ES</b> atbilstības deklarācija</p> <p><b>(Izdevuma 2006/42/EC par mašīnām, pielikums II, daļa A)</b></p> <p>1. Uzņēmums</p> <p>2. Izpauko par to pašu atbildību, ka mašīna: Atbilst šīs normas prasībām a) Tip / Bāzes modelis b) Motor / Pārvietinātājs c) Sērijas numurs d) Motor: ar iekšēju aizdedzi e) CE sertifikācija f) Tipa pārbaude g) Atsauces uz harmonizētajiem standartiem h) Mērītā skaņas jauduma līmenis i) Ģenerētais skaņas jauduma līmenis j) Strāvas diapazons k) Atbildīgā persona tehniskās dokumentācijas sagatavošanai l) Vietne un datums</p>
<p><b>SR</b> (Prevod originalnih uputa)</p> <p><b>ES</b> izskaites u sagādāšanu</p> <p><b>(Direktiva o mašinama 2006/42/EC, Priloga II, dio A)</b></p> <p>1. Preduzija</p> <p>2. Daju izjavu pod vlastitom odgovornostu da je mašina: Ispunjava se specifične zahtjeve te norme a) Tip / Osnovni model b) Motor / Pogonski motor c) Sérijski broj d) Motor: motor s iskrenim paljenjem e) Certifikat CE f) Pregled tipa g) Referenciranje na harmonizirane norme h) Izmjerena razina zvučne snage i) Razina zvučne snage generirane j) Raspon strujnih k) Osoba odgovorna za pripremu tehničke dokumentacije l) Mjesto i datum</p>	<p><b>RO</b> (Prevod na originalnom jeziku instrukcije)</p> <p><b>ES</b> izjava o skladnosti za svrhu</p> <p><b>(Direktiva o mašinama 2006/42/EC, Priloga II, dio A)</b></p> <p>1. Zbog odgovornosti</p> <p>2. Izjavljujem da se ovaj uređaj sastoji od: Ispunjava se specifične zahtjeve te norme a) Tip / Osnovni model b) Motor / Pogonski motor c) Sérijski broj d) Motor: motor s iskrenim paljenjem e) Certifikat CE f) Pregled tipa g) Referenciranje na harmonizirane norme h) Izmjerena razina zvučne snage i) Razina zvučne snage generirane j) Raspon strujnih k) Osoba odgovorna za pripremu tehničke dokumentacije l) Mjesto i datum</p>	<p><b>ET</b> (Vastavastamine kaalutatukselt originaaltekstiga)</p> <p><b>ES</b> vastavastavuse deklaratsioon</p> <p><b>(Masinadirektiiv 2006/42/EL, lisa II, osa A)</b></p> <p>1. Firma</p> <p>2. Kinnitab omal vastutuseel, et masin: Tähtsustab selle normaga määratud nõudeid a) Tüüp / Põhiline mudel b) Motor / Võimsusmootor c) Serijsnumber d) Motor: mootor, mis töötab tahkestõuiga e) CE tüübikontroll f) EÜ tüübikontroll g) Viited harmoniseeritud standarditele h) Mõeldud helivõimsus i) Genereeritud helivõimsus j) Voolu vahemik k) Isik, kes vastutab tehnilise dokumentatsiooni koostamise eest l) Koht ja kuupäev</p>



**IT** • Il contenuto e le immagini del presente manuale d'uso sono stati realizzati per conto di ST. S.p.A. e sono tutelati da diritto d'autore – È vietata ogni riproduzione o alterazione anche parziale non autorizzata del documento.

**BG** • Съдържанието и изображенията в настоящото ръководство са извършени за ST. S.p.A. и са защитени с авторски права – Забранява се всяко неотторизирано възпроизвеждане или промяна, дори и отчасти на документа.

**BS** • Sadržaj i slike iz ovog korisničkog priručnika napravljeni su isključivo za ST. S.p.A. i zaštićeni su autorskim pravima – zabranjena je svaka neovlaštena reprodukcija ili izmjena dokumenta, djelomično ili u potpunosti.

**CS** • Obsah a obrázky v tomto návodu k použití byly zpracovány jménem společnosti ST. S.p.A. a jsou chráněny autorským právem – Reprodukce či nepovolené pozměňování tohoto dokumentu, a to i částečné, je zakázáno.

**DA** • Indhold og illustrationer i denne vejledning er blevet skabt på vegne af ST. S.p.A. og er beskyttet af ophavsret – Enhver gengivelse eller ændring, også delvis, af dokumentet uden autorisation hertil er forbudt.

**DE** • Inhalt und Bilder dieser Bedienungsanleitung wurden im Namen von ST. S.p.A. erstellt und sind urheberrechtlich geschützt – Jede nicht genehmigte Vervielfältigung oder Veränderung, auch auszugsweise, dieses Dokuments ist verboten.

**EL** • Το περιεχόμενο και οι εικόνες στο παρόν εγχειρίδιο χρήσης δημιουργήθηκαν για λογαριασμό της εταιρείας ST. S.p.A. και προστατεύονται από πνευματικά δικαιώματα – Απαγορεύεται οποιαδήποτε αναπαραγωγή ή τροποποίηση, έστω και μερική, του εγχειρίδιου χωρίς έγκριση.

**EN** • The content and images in this User Manual were produced expressly for ST. S.p.A. and are protected by copyright – any unauthorised reproduction or modification to the document, either partially or in full, is prohibited.

**ES** • El contenido y las imágenes del presente manual de uso han sido creados por ST. S.p.A. y están protegidos por los derechos de autor – Se prohíbe toda reproducción o modificación, incluso parcial, no autorizada del documento.

**ET** • Käesoleva kasutusjuhendi sisu ja kujutised on toodetud konkreetselt ettevõttele ST. S.p.A. ja neile rakendub autoriõigusseseadus – dokumendi igasugune osaline või täielik ilma loata reprodutseerimine või muutmine on keelatud.

**FI** • Tämän käyttöoppaan sisältö ja kuvat on valmistettu ST. S.p.A. -yhtiön toimesta ja niitä suojaa tekijänoikeuslaki. – Asiakirjan kaikenlainen kopioiminen tai muuttaminen, osittainkin, on kielletty ilman erityistä lupaa.

**FR** • Le contenu et les images du présent manuel d'utilisation ont été réalisés pour le compte de ST. S.p.A. et sont protégés par un droit d'auteur – Toute reproduction ou modification non autorisée, même partielle, du document, est interdite.

**HR** • Sadržaj i slike u ovom priručniku za uporabu izrađeni su za tvrtku ST. S.p.A. te su obuhvaćeni autorskim pravima – Zabranjuje se neovlašteno umnožavanje ili prilagodba, djelomična ili u cijelosti, ovog dokumenta.

**HU** • Ennek a használati útmutatónak a tartalma és a benne szereplő képek kizárólag a ST. S.p.A. számára készültek és szerzői joggal védettek – tilos a dokumentum bármely részének vagy egészének engedély nélküli sokszorosítása és módosítása.

**LT** • Šio naudotojų vadovo turinys ir paveikslėliai skirti tik „ST. S.p.A.“ ir yra saugomi autorių teisėmis – dokumentą atgaminti ar modifikuoti, visiškai arba iš dalies, yra draudžiami.

**LV** • Šis lietotāja rokasgrāmatas saturs un attēli ir veidoti tikai ST. S.p.A. un ir aizsargāti ar autortiesībām. Jebkāda dokumenta vai tā daļas prettiesiska kopēšana vai pārveide ir stingri aizliegta.

**MK** • Содржината и сликите во Упатството за корисникот се подготвени исклучиво за ST. S.p.A. и се заштитени со авторски права – забрането е секое делумно или целосно неовластено репродуцирање или измена на документот.

**NL** • De inhoud en de afbeeldingen van deze gebruikshandleiding werden gerealiseerd voor rekening van ST. S.p.A. en zijn beschermd door het auteursrecht – Elke niet-geautoriseerde reproductie of wijziging, ook gedeeltelijke, van het document is verboden.

**NO** • Innholdet og bildene i denne brukerveiledningen er utført på oppdrag fra ST. S.p.A. og er beskyttet ved opphavsrett – Enhver gjengivelse eller endring, selv kun delvis, er forbudt.

**PL** • Treść oraz ilustracje zawarte w niniejszej instrukcji obsługi powstały na zlecenie spółki ST. S.p.A. i są chronione prawami autorskimi – Zabrania się wszelkiego kopiowania bądź modyfikowania, także częściowego, niniejszego dokumentu bez uzyskania stosownej zgody.

**PT** • As imagens e os conteúdos contidos no presente Manual do Utilizador foram expressamente criados para uso exclusivo da ST. S.p.A., encontrando-se protegidos por direitos de autor. Qualquer tipo de reprodução ou alteração, parcial ou integral, não autorizadas deste Manual estão expressamente proibidas.

**RO** • Conținutul și imaginile din manualul de utilizare de față au fost realizate în numele ST. S.p.A. și sunt protejate de drepturi de autor – Este interzisă orice reproducere sau modificare chiar și parțială neautorizată a documentului.

**RU** • Тесты и изображения, содержащиеся в настоящем руководстве, были созданы в интересах ST. S.p.A. и защищены авторскими правами – Любое несанкционированное воспроизведение или изменение документа запрещено.

**SK** • Obsah a obrázky v tomto návode na používanie boli spracované menom spoločnosti ST. S.p.A. a sú chránené autorským právom – Reprodukcie či nepovolené pozměňovanie tohto dokumentu, a to aj čiastočné, je zakázané.


**SL** • Vsebine in slike v tem uporabniškem priručniku so izdelane za podjetje ST. S.p.A. in so zaščitene z avtorskimi pravicami – vsakršno nepooblaščenno razmnoževanje ali spreminjanje dokumenta, v celoti ali delno, je prepovedano.

**SR** • Sadržaj i slike ovog priručnika za upotrebu su napravljeni u ime ST. S.p.A. i zaštićeni su autorskim pravima – Zabranjena je svaka potpuna ili delimična reprodukcija ili izmena dokumenta bez odobrenja.

**SV** • Innehållet och bilderna i denna användarhandbok har framställts för ST. S.p.A. och skyddas av upphovsrätt – all form av reproduktion eller ändring, även partiell, som inte auktoriserats är förbjuden.

**TR** • Bu Kullanıcı Kilavuzundaki içerik ve resimler açığa ST. S.p.A. için üretilmiştir ve telif hakkı ile korunmaktadır – dokümanın izinsiz olarak tamamen ya da kısmen herhangi bir şekilde çoğaltılması ya da dağıtılması yasaktır.



.....	 <b>LWA</b>  ..... <b>dB</b>
Type: .....	
Art.N ..... ..... -s/n .....	
<b>CE</b>	

**ST. S.p.A.**

Via del Lavoro, 6

31033 Castelfranco Veneto (TV) ITALY