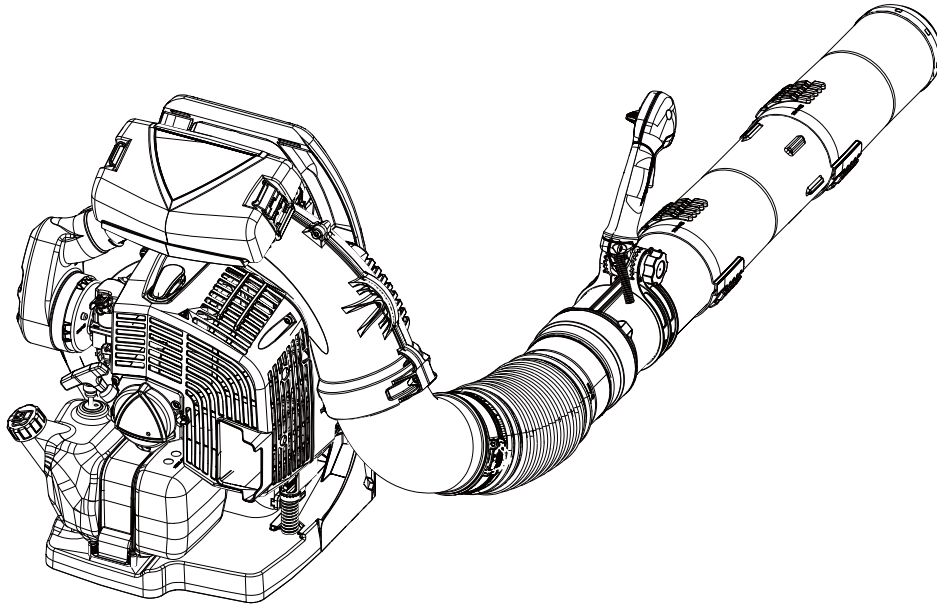


**ECHO**®

EE EESTI  
(Algupärase juhendi tõlge)



# KASUTUSJUHEND

# MOOTORPUHUR

# PB-8010

**⚠ HOIATUS!**

LUGEGE JUHEND HOOLIKALT LÄBI JA PIDAGE KINNI OHUTU KASUTAMISE REEGLITEST. SELLE EIRAMINE VÕIB PÕHJUSTADA RASKEID VIGASTUSI.



# Oluline teave

---

**Lugege kasutusjuhend enne toote kasutamist kindlasti läbi.**

## ○ Toote kasutuseesmärk

- ♦ ECHO mootorpuhurid on mõeldud erinevat liiki tolmu sh langenud lehtede eemale puhumiseks.
- ♦ Ärge kasutage seadet eelpool mainitust erinevatel eesmärkidel.

## ○ Toote kasutajad

- ♦ Ärge kasutage toodet enne kui olete lugenud tähelepanelikult läbi toote kasutusjuhendi ja selle sisu täielikult omandanud.
- ♦ Antud toodet ei tohi kasutada isikud, kes ei ole kasutusjuhendit korralikult läbi lugenud, kes kannatavad külma või väsimuse käes või on muul moel halvasti füüsilises seisundis, ega lapsed.
- ♦ Pidage meeles, et teiste inimeste või nende varaga juhtuvate õnnetuste või ohtlike olukordade eest vastutab seadme kasutaja.

## ○ Lähemalt kasutusjuhendist

- ♦ Käesolev juhend sisaldab olulist teavet teie toote kokkupanemise, kasutamise ja hooldamise kohta. Palun lugege juhend hoolikalt läbi ja omandage selles sisalduv teave.
- ♦ Hoidke juhendit alati kergesti kättesaadavas kohas.
- ♦ Kui juhend on kaduma läinud või kannatada saanud ja ei ole enam loetav, ostke palun oma ECHO EDASIMÜÜJALT uus juhend.
- ♦ Käesolevas juhendis kasutatakse SI-süsteemi ühikuid (International System of Units). Sulgudes toodud numbrid on viiteväärtused ning mõnel puhul võib olla tegemist väikese teisendusveaga.

## ○ Toote laenamine või edasiandmine

- ♦ Käesolevas juhendis kirjeldatud toodet kolmandatele isikutele laenates veenduge, et toodet laenav ja sellega töötav isik saaks tootega koos kaasa ka kasutusjuhendi. Toodet kolmandatele pooltele edasi andes pange tootega kaasa ka kasutusjuhend.

## ○ Päringud

- ♦ Toodet puudutavate päringute esitamiseks, tarvikute ostmiseks, toote remontimiseks ja muude sarnaste päringute esitamiseks võtke ühendust ECHO EDASIMÜÜJAGA.

## ○ Märkused

- ♦ Toote täiustamise eesmärkidel võidakse juhendi sisu uuendada ilma sellest eelnevalt ette teavitamata. Mõned kasutatud joonised võivad kirjelduste paremaks kujutamiseks olla tootest erinevad.
- ♦ Toode vajab osade komponentide kokkupanemist.
- ♦ Küsimuste tekkimisel või ebaselguse korral pöörduge palun ECHO EDASIMÜÜJA poole.

## Tootja

**YAMABIKO CORPORATION**

**1-7-2 SUEHIROCHO, OHME, TOKYO 198-8760, JAAPAN**

## Ametlik esindaja Euroopas

**CERTIFICATION EXPERTS B.V.**

**P.O. box 5047, Merwedeweg 2, 3621 LR Breukelen, Holland**

Toote ohutu kasutamine .....	4
Hoiatussildid .....	4
Teised tähised .....	4
Sümbolid.....	4
Ohutussümbolite kinnitamise koht.....	6
Kütuse käsitlemine.....	7
Mootori käsitlemine.....	8
Toote käsitlemine.....	9
Komplekti nimekiri.....	12
Kirjeldus .....	13
Enne, kui alustate .....	14
Kokkupanemine .....	14
Kütuse ettevalmistamine.....	16
Mootori kasutamine .....	17
Mootori käivitamine.....	17
Mootori seiskamine.....	18
Kasutamine.....	19
Puhuri kasutamine .....	19
Hooldamine.....	21
Hooldusjuhised .....	21
Hooldamine .....	21
Rikete kõrvaldamise tabel.....	26
Pikaajaline hoiustamine (30 päeva või rohkem) .....	27
Tehnilised andmed .....	28
Vastavusdeklaratsioon.....	29

# Toote ohutu kasutamine

## Lugege antud jaotis enne toote kasutamist hoolikalt läbi.


○ Selles jaotises kirjeldatud hoiatused sisaldavad olulist ohutusteavet. Pidage neist hoolikalt kinni.


○ Samuti tuleb läbi lugeda juhendi põhiosas kirjeldatud hoiatusi.


Märgisele [diamond mark] järgnev tekst kirjeldab hoiatuste eiramise võimalikke tagajärgi.

## Hoiatussildid

Olukorrad, mille puhul eksisteerib kehavigastuste oht kasutajale ja teistele inimestele, on selles juhendis ja tootel endal märgistatud järgmiste hoiatusmärkustega. Seadme ohutu kasutamise tagamiseks lugege need läbi ja pidage neist alati tähelepanelikult kinni.


 <b>OHT!</b>
See sümbol koos sõnaga „ <b>OHT!</b> “ (DANGER) juhib tähelepanu tegevusele või tingimusele, mis võib põhjustada kasutajatele või kõrvalseisjatele raskeid kehavigastusi või nende hukkamise.

 <b>HOIATUS!</b>
See sümbol koos sõnaga „ <b>HOIATUS!</b> “ (WARNING) juhib tähelepanu tegevusele või tingimusele, mis võib põhjustada kasutajatele või kõrvalseisjatele raskeid kehavigastusi või nende hukkamise.

 <b>ETTEVAATUST!</b>
„ <b>ETTEVAATUST!</b> “ (CAUTION) tähistab potentsiaalselt ohtlikku olukorda, mis tähelepanuta jätmise korral võib tuua kaasa väiksema või mõõduka kehavigastuse.

## Teised tähised

Lisaks hoiatusteatistele sisaldab juhend ka järgmisi selgitavaid sümboleid:











	Läbikriipsutatud ringi kujuline sümbol tähendab, et selle juures kirjeldatu on keelatud.
--	--

<b>MÄRKUS</b>
Selline eraldiseisev sõnum sisaldab toote kasutamist ja hooldamist puudutavaid näpunäiteid.










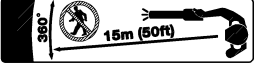

<b>TÄHTIS!</b>
Raamiga ümbritsetud sõna „ <b>TÄHTIS!</b> “ sisaldab tähtsat toote kasutamist, kontrollimist, hooldamist ja hoiustamist puudutavat teavet.

## Sümbolid

Selles juhendis ja tootel endal kasutatakse erinevaid selgitavaid sümboleid. Veenduge, et saate iga sümboli tähendusest täielikult aru.

Sümboli vorm/kuju	Sümboli kirjeldus/kasutus	Sümboli vorm/kuju	Sümboli kirjeldus/kasutus
	Lugege kasutusjuhend tähelepanelikult läbi		Bensiini ja õli segu
	Kandke silma-, kõrva- ja pea-kaitsed		Täitepump
	Ohutus/hoiatus		Õhuklapi juhtimine „Külmkäivitus“ Asend (Õhuklapp suletud)
	Avariiseiskamine		Õhuklapi juhtimine „Töötamine“ Asend (Õhuklapp avatud)
	Sõrme vigastamine		Karburaatori reguleerimine - Tühikäigu kiirus

# Toote ohutu kasutamine

Sümboli vorm/kuju	Sümboli kirjeldus/kasutus	Sümboli vorm/kuju	Sümboli kirjeldus/kasutus
	Ärge kasutage toodet halva ventilatsiooniga kohtades		Ettevaatust süttimise suhtes
	Ettevaatust elektrilöögi suhtes		Tühikäigu kiirus
	Mootori käivitamine		Kiire kiirus
	Süüde ON / OFF (SEES / VÄLJAS)		Ettevaatust kõrge temperatuuriga piirkondade suhtes
	Ettevaatust lendavate objektide suhtes		Hoidke kõrvalised isikud 15 m kaugusel
	Tagatud helitugevuse tase		

# Toote ohutu kasutamine

## Ohutussümbolite kinnitamise koht

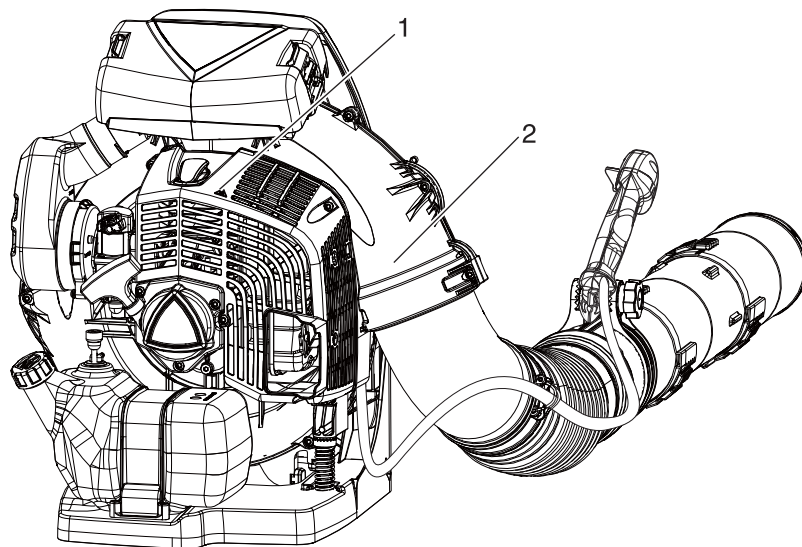
- Käesolevas juhendis kirjeldatud toodetele on kinnitatud all näidatud ohutussümbol. Veenduge enne toodet kasutama hakkamist, et saate sümbolite tähendusest aru.
- Kui sümbol muutub kulumise või kahjustuse tõttu loetamatuks või koorub maha ja läheb kaotsi, ostke oma ECHO edasimüüjalt palun asendussümbol ja kinnitage see järgneval joonisel näidatud kohta. Veenduge, et sümbolid on alati loetavad.



1. Ohutussümbol



2. Ohutussümbolid (osa number X505-010760)



## Kütuse käsitlemine



### Kütuse lisamisel hoiduge eemale lahtisest leegist

Kütus on kergesti süttiv ja võib väärkasutamise korral põhjustada süttimisohtu. Olge segamisel, hoiustamisel ja käsitsemisel äärmiselt ettevaatlikult, et vältida raskeid kehavigastusi. Pidage kinni järgmistest juhistest.

- Ärge suitsetage ega hoidke lahtist leeki kütuse lisamise läheduses.
- Ärge lisage kütust, kui mootor on kuum või töötab.
- ◆ Vastasel juhul võib kütus süttida ja põhjustada põletusi.



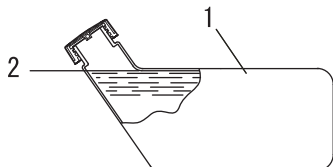
### Kütusekanistrit ja kütuse lisamise kohast

- Kasutage heakskiidetud kütusekanistrit.
- Kütusepaagid/-kanistrid võivad olla rõhu all. Keerake kork alati aeglaselt lahti, et rõhud saaksid võrdustuda.
- **ÄRGE** lisage kütust siseruumides. Lisage kütust **ALATI** õues ja palja maapinna kohal.

### Maha läinud kütus võib süttida

Järgige kütuse lisamisel järgmisi hoiatusi:

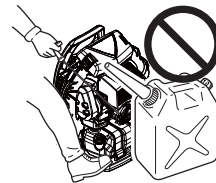
- Ärge lisage nii palju kütust, et see ulatub kütusepaagi täiteavani. Hoidke kütus määratud piirides (kuni kütusepaagi kaela tasemeni).
- Pühkige ülevalamise tõttu maha läinud kütus lapiga kokku.
- Kütuse lisamise järel keerake kütusepaagi kork kindlalt kinni.
- ◆ Maha läinud kütus võib põhjustada süttimisel põletusi.



- 1. Kütusepaak
- 2. Kaela kõrgus

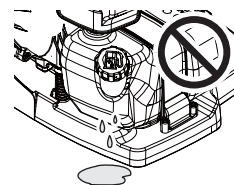
### Ärge käivitage mootorit piirkonnas, kus te lisasite kütust

- Mootorit ei tohi käivitada kohas, kus te lisasite kütust. Liikuge kütuse lisamise kohast enne mootori käivitamist vähemalt 3 m kaugusele.
- ◆ Kütuse lisamisel maha läinud kütus võib põhjustada süttimisel tulekahju.



### Kütuselekked põhjustavad tulekahju

- Kütuse lisamise järel kontrollige alati, et kütusetorust, kütusesüsteemi tihendite vahelt ega kütusepaagi korgi ümbrusest ei lekiks kütust.
- Kui leiate kütuselekked või välja tulnud kütust, lõpetage koheselt toote kasutamine ja võtke seadme remontimiseks koheselt ühendust oma ECHO EDASIMÜÜJAGA.
- ◆ Kõik kütuselekked võivad põhjustada süttimist.



# Toote ohutu kasutamine

## Mootori käsitlemine

### ⚠ HOIATUS!

#### Mootori käivitamine

Olge mootori käivitamisel eriti tähelepanelik järgmiste hoiatuste suhtes:

- Kontrollige, et ükski mutritest ega poltidest ei oleks lahti
- Kontrollige, et ei oleks kütuselekked
- Ärge käivitage mootorit, kui toode on seljas.
- Asetage toode tasasele ja hästi tuulutatud kohale
- Jätke toote ümber ohtralt vaba ruumi ja ärge laske inimestel ega loomadel seadme lähedale tulla
- Kõrvaldage võimalikud takistused
- Mootori käivitamise ajal peab gaasihoob olema käivitamise/töötamise asendis
- Hoidke toode mootori käivitamise ajal kindlalt vastu maad
- ◆ Hoiatuste eiramine võib põhjustada õnnetuse, kehavigastuse või isegi lõppeda surmaga.

#### Mootori käivitamise järel kontrollige, et ei oleks tava- tuid vibratsioone ega helisid

- Veenduge, et mootori käivitamisel ei oleks tavatut vibratsiooni ega helisid. Tavatu vibratsiooni või helide puhul ärge toodet kasutage. Võtke ühendust ECHO EDASIMÜÜJAGA ja laske seade ära remontida.
- ◆ Õnnetused, millega on seotud lahti rappuvaid või küljest purunevaid detailid, võivad põhjustada haavu või raskeid kehavigastusi.

#### Ärge puudutage toote töötamise ajal kõrge tempera- tuuri või kõrgepingega komponente

Ärge puudutage toote töötamise ajal või mõnda aega pärast toote seiskumist järgmisi kõrge temperatuuri või kõrgepingega komponente.

- Summuti, silinder ja teised kõrge temperatuuriga komponendid
- ◆ Kõrge temperatuuriga komponenti puudutades võite end ära põletada.
- Süüteküünal, süütejuhe ja teised kõrge pingega komponendid
- ◆ Toote töötamise ajal kõrgepingekomponentide puudutamisel võite saada elektrilöögi.



#### Süttimise või suitsu korral seadke ohutus esikohale

- Kui tuli tuleb mootorist või suitsu tuleb mujalt, kui väljelaskeavast, astuge isikliku ohutuse tagamiseks kõigepealt seadmest eemale.
- Visake labidaga leegile peale liiva vms, et vältida tule levimist või kustutage tuli tulekustutiga.
- ◆ Paanikareaktsioon võib põhjustada tule või teiste kahjustuste süvenemise.



#### Heitgaasid on toksilised

- Mootori heitgaasid sisaldavad toksilisi gaase. Ärge kasutage toodet siseruumides, plastist kasvuhoonetes või teistes halvasti õhutatud kohtades.
- Maja lähedal töötades ärge töötage avatud akna läheduses. Heitgaasid võivad tungida majja.
- ◆ Heitgaasid võivad põhjustada mürgistuse.



#### Toote kontrollimise või hooldamise ajal lülitage mootor välja

Järgige oma toote kasutamisejärgsel kontrollimisel ja hooldamisel järgmisi hoiatusi:

- Seisake mootor ja ärge asuge toodet kontrollima ega hooldama enne, kui mootor on maha jahtunud
- ◆ Muidu võite end ära põletada.
- Eemaldage enne kontrollimist ja hooldust süüteküünalalt piip
- ◆ Toote ootamatu käivitamise korral võib juhtuda õnnetus.

#### Keerake süüteküünal oma kohale

Järgige süüteküünla kontrollimisel järgmisi ettevaatusabinõusid.

- Kui elektroodid või klemmid on kulunud või kui keraamilikal võib märgata mõrasid, vahetage need uute osade vastu.
- Sädemetesti (kontrollimine, kas süüteküünal annab sädet) peab viima läbi professionaal. Pöörduge oma ECHO EDASIMÜÜJA poole.
- Sädemetesti tuleb teostada süüteküünla ava läheduses.
- Sädemetesti ei tohi teostada kohtades, kus on maha läinud kütust või kergsüttivaid gaase
- Te ei tohi olla kontaktis süüteküünla metallosadega
- ◆ Süüteküünal võib süüdata tulekahju või anda teile elektrilöögi.





# Toote ohutu kasutamine

## Toote käsitlemine

### Üldised ettevaatusabinõud

## ⚠ HOIATUS!

### Kasutusjuhend

- Toote õige kasutamise tagamiseks lugege tähelepanelikult läbi selle kasutusjuhend.
- ◆ Selle eiramine võib tuua kaasa õnnetuse või raske vigastuse.



### Ärge kasutage toodet eelpool mainitud erinevatel eesmärkidel

- Ärge kasutage toodet muudel kui kasutusjuhendis kirjeldatud eesmärkidel.
- ◆ Selline tegevus võib tuua kaasa õnnetuse või raske vigastuse.

### Ärge muutke toodet

- Toodet ei tohi muuta.
- ◆ Selline tegevus võib tuua kaasa õnnetuse või raske vigastuse. Toote muutmisest põhjustatud rikked ei kuulu tootjagarantii alla.

### Ärge kasutage toodet, kui seda ei ole eelnevalt kontrollitud ja hooldatud

- Toodet ei tohi kasutada, kui seda ei ole eelnevalt kontrollitud ja hooldatud. Jälgige, et toodet kontrollitakse ja hooldatakse regulaarselt.
- ◆ Selle eiramine võib tuua kaasa õnnetuse või raske vigastuse.

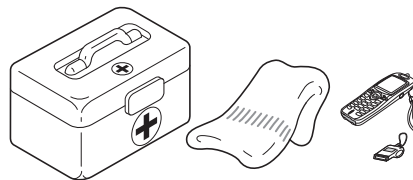
### Toote laenamine või edasiandmine

- Toodet kolmandatele isikutele laenates veenduge, et toodet laenav isik saaks tootega koos kaasa ka kasutusjuhendi.
- Toodet kolmandatele pooltele edasi andes pange tootega kaasa ka kasutusjuhend.
- ◆ Selle eiramine võib tuua kaasa õnnetuse või raske vigastuse.

### Vigastuse puhuks valmisolek

Õnnetuse või vigastuse vähetõenäolise asetleidmise korral olge selleks ettevalmistunud.

- Esmaabikomplekt
- Käterätikud ja kuivatuslapid (verejooksu peatamiseks)
- Vile või mobiiltelefon (kõrvalise abi kutsumiseks)
- ◆ Kui te ei suuda osutada esmaabi või kutsuda kõrvalist abi, võib vigastus halveneda.



# Toote ohutu kasutamine

## Kasutamishoiatused

### HOIATUS!

#### Toote kasutajad

Toodet ei tohi kasutada:

- inimesed, kes on väsinud
- inimesed, kes on tarvitanud alkoholi
- inimesed, kes on ravimite mõju all
- rasedad
- inimesed, kellel on kehv tervislik seisund
- inimesed, kes ei ole lugenud läbi kasutusjuhendit
- lapsed

◆ Nende juhiste eiramine võib tuua kaasa õnnetuse.

- Toote süütesüsteem tekitab töötamise ajal elektromagnetvälja. Magnetväljad võivad põhjustada häireid südamestimulaatorite töös või seisata südamestimulaatori. Tervisele ohtlike olukordade vältimiseks soovitate südamestimulaatorite kasutajatel pidada enne toote kasutamist nõu oma arsti ja südamestimulaatori tootjaga.



#### Kasutuskeskkond

- Ärge kasutage seadet kohtades, kus puudub jalgadele kindel toetuspind, näiteks järskudel kallakutel või pärast vihma, kuna sellised kohad on libedad ja ohtlikud.
- Ärge kasutage toodet öösel või hämarates kohtades, kus on halb nähtavus.
- ◆ Kukkumise või libisemise korral või toodet valesti kasutades võib tulemuseks olla raske kehavigastus.

#### Piirkonda 15 m raadiuses loetakse ohutsooniks

Toodet ümbritsev 15 m raadiusega ala loetakse ohutsooniks. Järgige tootega töötades kindlasti järgmisi ettevaatusabinõusid.

- Ärge laske lastel ega teistel inimestel või loomadel siseneda ohutsooni.
- Kui kõrvaline isik siseneb ohutsooni, seisake mootor.
- Kasutajale lähenedes andke talle märku, visates tema suunas väljastpoolt ohutsooni mõne oksa; veenduge seejärel, et mootor on välja lülitatud.
- Kui tootega töötavad rohkem kui üks inimene, leppige kokku, kuidas üksteisele märku anda ja töötage üksteisest vähemalt 15 m kaugusel
- ◆ Eemale paiskuvad esemed võivad põhjustada operaatorile või kõrvalseisjatele tõsiseid vigastusi.

#### Jälgige, et te ei jääks ventilaatori vahele

- Jälgige, et teie juuksed ei jääks ventilaatori vahele.
- Ärge pange kätt töötava toote mootori ja seljarakmete raami vahele.
- ◆ Ventilaatori põhjustatud õhu imemine võib tõmmata teie kää või muud ventilaatorisse ja põhjustada raske kehavigastuse.

#### Toote kasutamine

Toodet kasutades pöörake erilist tähelepanu järgmistele hoiatustele järgimisele.

- Ärge laske töötamispiirkonda kõrvalisi isikuid ega loomi.
- Ärge suunake puhuritoru inimeste või loomade suunas.
- Ärge kasutage toodet kohtades, kus puudub kindel jalgealune.
- Hoidke käepidemest kergelt kinni.
- Vältige toote kasutamist vara hommikul või hilja õhtul, kus müra võiks naabreid häirida.
- ◆ Nende juhiste eiramine võib tuua kaasa õnnetuse või kehavigastuse.

#### Ringi liikudes seisake mootor

Järgnevates olukordades ringi liikudes seisake mootor ja liikuge ringi toode seljas.

- Töötamispiirkonda liikumine
- Töötamise ajal teise piirkonda liikumine
- Senisest töötamispiirkonnast lahkumine
- ◆ Nende hoiatuste eiramine võib põhjustada põletusi või raskeid kehavigastusi.
- Toote transportimisel autoga tühjendage kütusepaak, paigaldage toode püstisesse asendisse ja kinnitage kindlalt kohale, et vältida selle ringi liikumist.
- ◆ Kui transportimise ajal on kütusepaagis kütus, võib see põhjustada süttimise.

#### Vibratsioon ja külm temperatuur

Arvatakse, et mõnedel inimestel esinev Raynaud' sündroomina tuntud seisund võib ilmnedagi just külma ja vibratsiooniga kokkupuutel. Vibratsiooni ja külmaga kokkupuutumine võib põhjustada surisemist ja põletustunnet, millele järgneb sõrmede värvuse kaotus ja tundedus.

Soovitame tungivalt järgida järgmisi ettevaatusabinõusid, kuna minimaalne kokkupuute ulatus, mis võiks haigushoo esile kutsuda, ei ole teada.

- Hoidke oma keha soojas, eriti just pea, kael, jalalabad, kannad, käelabad ja randmed.
- Tagage sagedaste puhkepauside ajal intensiivseid kehalisi harjutusi tehes hea vereringe ja ärge suitsetage.
- Piirake töötundide arvu.
- Proovige täita iga päev töödega, kus puhuri või teiste käsimootorseadmete kasutamine ei ole vajalik.
- Kui tunnete ebamugavustunnet, sõrmede punetust ja paistetamist, millele järgneb valgeks muutumine ja tundedus, pöörduge arsti poole enne, kui külma ja vibratsiooniga uuesti kokku puutute.
- ◆ Nende juhiste eiramine võib põhjustada teile tervisekahjustusi.

## ⚠ HOIATUS!

### Korduva pinge põhjustatud vigastused

Usutakse, et sõrme-, käe-, käsivarre- ja õlalihaste ning -kõõluste liigkasutamine võib põhjustada valu, paistetust, tuimust, nõrkust ja tugevat valu eelnevalt mainitud piirkondades. Teatud korduvad käelised tegevused võivad seada teid tõsisesse korduvast pingest põhjustatud kehavigastuse (RSI) ohtu.

RSI ohu vähendamiseks tehke järgmist:

- Vältige oma randmete kasutamist painutatud, sirutatud või pööratud asendis.
- Tehke regulaarseid puhkepause korduste vähendamiseks ja laske kätel puhata. Vähendage kordusliigutuste tegemise kiirust ja jõudu.
- Tehke harjutusi käe- ja käsivarrelihaste tugevdamiseks.
- Pöörduge arsti poole, kui tunnete kätes, käsivartes, randmetes või sõrmedes surinat või tuimust. Mida varem RSI diagnoositakse, seda tõenäolisemalt suudetakse vältida närvide ja lihaste püsikahjustusi.
- ◆ Nende juhiste eiramine võib põhjustada teile tervisekahjustusi.

### Kui midagi läheb valesti, lülitage mootor kohe välja

- Seisake mootor kohe, kui toode hakkab ootamatult tavalult vibreerima või tootest kostub ebatavalisi helisid. Ebanormaalselt vibreeriv või tavalud heli tekitavat toodet ei saa kasutada.  
Võtke remontimise osas ühendust oma ECHO EDASIMÜÜJAGA.
- ◆ Kahjustatud osade kasutamise jätkamine võib tuua kaasa õnnetuse või raske kehavigastuse.

## Kaitsevarustus

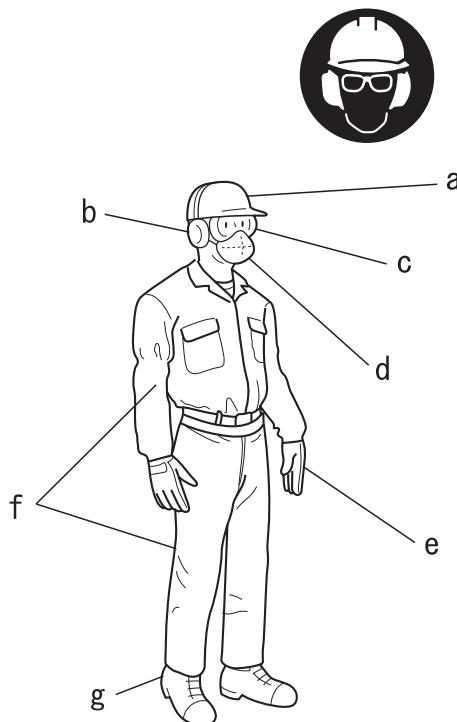
## ⚠ HOIATUS!

### Kandke kaitsevahendeid

○ Kandke mootorpuhuriga töötades sobivaid tööriideid ja kaitsevahendeid. Kõige olulisem on kanda tööajal alati kaitseprille, tolumumaski ja kõrvaklappe.

◆ Ilma kaitsevarustuseta võite eemale puhutatavat tolmu või prahti sisse hingata või siis võib praht sattuda silma ja põhjustada õnnetuse või vigastuse.

- a Peakaitse (kiiver): kaitseb teie pead
- b Kõrvaklapid või kõrvatropid: kaitsevad teie kuulmist
- c Kaitseprillid: kaitsevad silmi
- d Tolmumask
- e Kaitsekindad: kaitsevad teie käsi külma ja vibratsiooni eest
- f Sobivad tööriided (pikad käised, pikad püksid): kaitsevad keha
- g Vastupidavad, mittelibisevad kaitsekaapad (varbakaitsega) või mittelibisevad tööjalatsid (varbakaitsega): kaitsevad labajalgu
- ◆ Nende hoiatuse eiramine võib tuua kaasa nägemis- või kuulmiskahjustusi või põhjustada raskeid vigastusi.



### Kandke sobivaid riideid

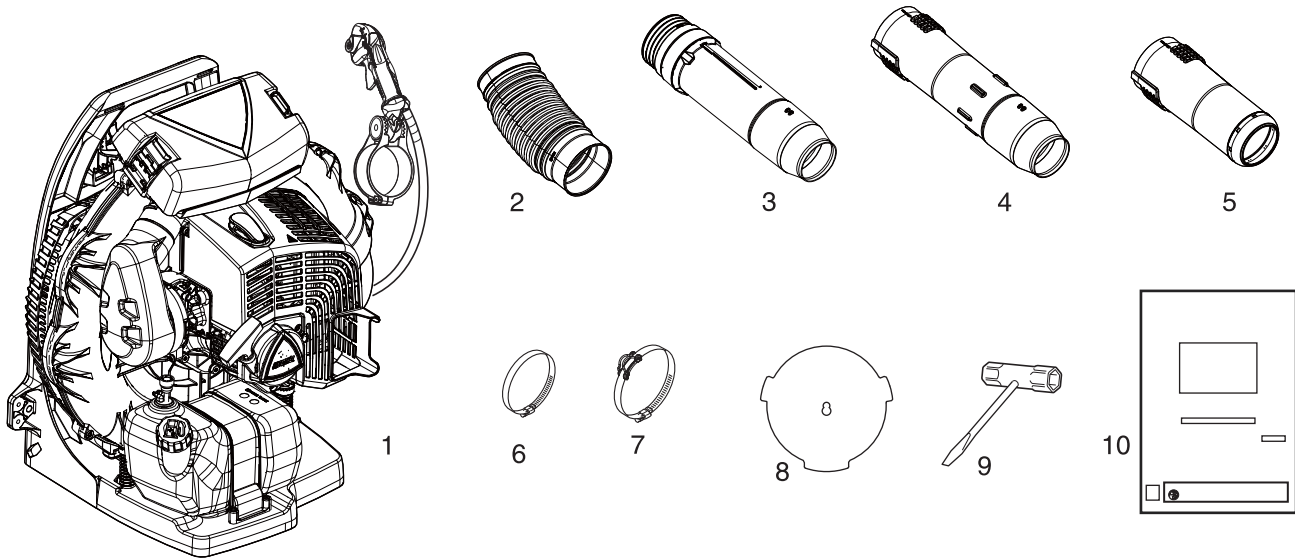
Ärge kandke kaelasidemeid, ehteid või lahtisi rippuvaid riideid, mida seade võiks endaga kaasa haarata. Ärge kandke katmata varvastega jalatseid ega käige paljajalu või paljaste säärttega. Teatud olukordades võib olla vajalik näo- ja pea täielik kaitsmine.

◆ Nende hoiatuse eiramine võib tuua kaasa nägemis- või kuulmiskahjustusi või põhjustada raskeid vigastusi.

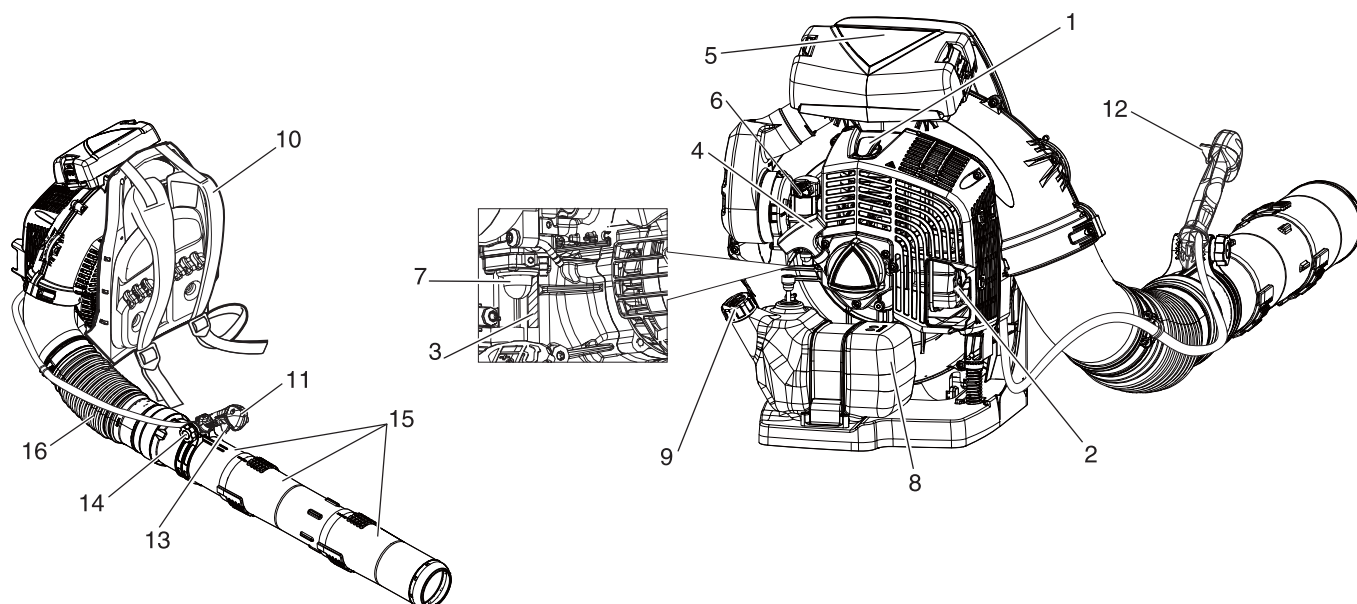



# Komplekti nimekiri

- ♦ Järgnevad osad on pakendikarpi eraldi pakendatud.
- ♦ Kui olete karbi lahti pakkinud, kontrollige üle seal asuvad osad.
- ♦ Kui midagi on puudu või purunenud, võtke ühendust ECHO EDASIMÜÜJAGA.



Number	Osa nimetus	Kogus	Number	Osa nimetus	Kogus
(1)	Mootor	1	(6)	Klamber	1
(2)	Voolik	1	(7)	Juhtaasaga klamber	1
(3)	Pöörlev toru	1	(8)	Sisselaske kate	1
(4)	Sirge toru	1	(9)	T-kujuline mutrivõti	1
(5)	Ümar sirge otsik	1	(10)	Kasutusjuhend	1



1. **Süüteküünal** Tagab kütusesegu süütamiseks vajaliku sädeme.
2. **Sädemepüüdja - katalüsaatoriga summuti / summuti** Katalüsaatoriga summuti või summuti kontrollivad heitgaaside põhjustatud müra ja saastet. Sädemepüüdja ekraan hoiab ära kuumade, hõõguvate söeosakeste summutist väljumise. Hoidke väljalaskepiirkond kergsüttivast prahist puhtana.
3. **Tüüp ja seerianumber.**
4. **Käivitusnööri käepide** Tõmmake käivitusnööri käepidet aeglaselt kuni starter rakendumiseni ning seejärel tõmmake kiirelt ja tugevalt. Mootori käivitumisel viige käepide aeglaselt tagasi. ÄRGE laske käepidemel hooga tagasi tõmbuda kuna see võib põhjustada seadmele kahjustusi.
5. **Õhupuhasti** Sisaldab vahetatavat õhufiltrielementi.
6. **Õhuklapp** Õhuklapp asub karburaatoril. Külmkäivituse ajal õhuklapi sulgemiseks viige õhuklapihoob asendisse .
7. **Täitepump** Täitepumba pumpamine enne mootori käivitamist tõmbab kütusepaagist värske kütuse ja eemaldab karburaatorist õhu. Pumbake täitepumpa kuni kütus on näha. Pumbake täitepumpa veel 4 kuni 5 korda.
8. **Kütusepaak** Sisaldab kütust ja kütusefiltrit.
9. **Kütusepaagi kork** Katab ja tihendab kütusepaagi ava.
10. **Õlarakmed** Kasutatakse seadme toetamiseks kasutaja seljas. Rihmad on reguleeritavad.
11. **Käepide** Kasutatakse operaatori poolt õhuvoolu suunamiseks ja juhtimiseks.
12. **Gaasidrosseli asendihob (gaasiasendi seade)** Ühendab endas seiskamislüliti ja reguleeritavat gaasihooba. Kui hoob viiakse lõpuni taha, on puhur täiesti avatud asendis (W.O.T.). Kui hoob viiakse edasi esimese õnaruseni, töötab puhur tühikäigul. Kui hoob viiakse tühikäigu õnarusest edasi, siis puhur seiskub.
13. **Gaasitrikkel** vedruga gaasitrikkel kontrollib mootori töökiirust. Trikli vabastamine viib mootori tagasi gaasiasendi hoovaga määratud kiirusele. Enne seadme seiskamist gaasiasendi hoovaga, vabastage alati gaasitrikkel ja laske mootoril naasta tühikäigule. Kasutage gaasitrikli töötamise käigus puhumiskiiruse muutmiseks.
14. **Lukustusnupp** Võimaldab kasutajal reguleerida käepideme asendit optimaalse mugavuse ja juhitavuse saavutamiseks.
15. **Puhuri torud** Eksklusiivne positiivne lukustussüsteem.
16. **Voolik** Võimaldab täies ulatuses liigutusi.

# Enne, kui alustate

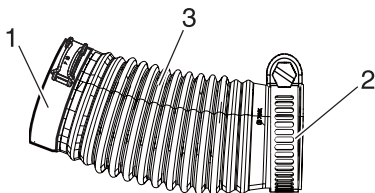
## Kokkupanemine

### ⚠ HOIATUS!

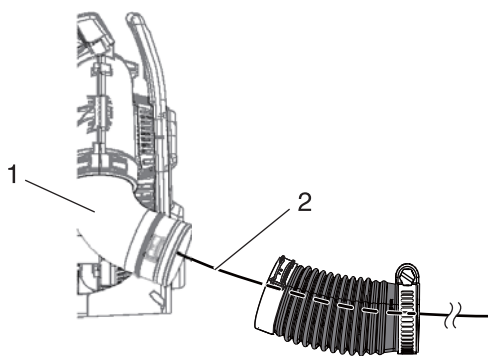
- Lugege kasutusjuhend hoolikalt läbi, et oskaksite toote õigesti kokku panna.
- Ärge hooldage seadet ega monteerige komponente mootori töötamise ajal.
- ◆ Valesti kokkupandud toote kasutamine võib tuua kaasa õnnetuse või tõsise kehavigastuse.



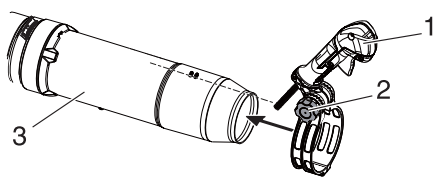
## Puhuri torude paigaldamine



1. Juhtaasaga klamber      2. Klamber  
3. Voolik



1. Põlv      2. Antistaatiline juhe



1. Käepide      2. Lukustusnupp  
3. Pöörlev toru      4. Klamber

1. Kinnitage klamber vooliku väiksema läbimõõduga otsale.
2. Kinnitage juhtaasaga klamber vooliku suurema läbimõõduga otsale. Seadke avatud küljega klamber sakk ülespoole.

### MÄRKUS

Trossi juhtaasaga klamber sobib vooliku põlve otsaga.

3. Sisestage antistaatiline juhe läbi vooliku.

4. Kinnitage voolik puhuri põlvele. Asetage kohale juhtaasaga klamber. Paigutage juhtaas vooliku välisküljele (puhurist eemale) ja pingutage klamber.

### MÄRKUS

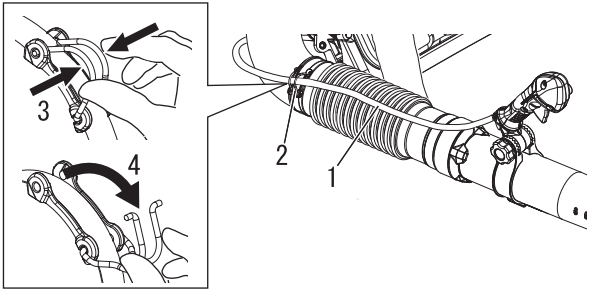
Vooliku puhuri õlale paigutamise kergendamiseks võib kasutada kerget mäaret.

5. Paigutage tross piki põlve väliskülge. Vabastage käepidemelt lukustusnupp. Paigaldage pöörlevale torule.

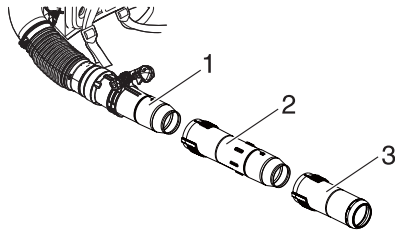
### MÄRKUS

Laske käepidemel puhuril vabalt langeda, et gaasitross ei oleks käepideme paigaldamisel keerdus.

# Enne, kui alustate

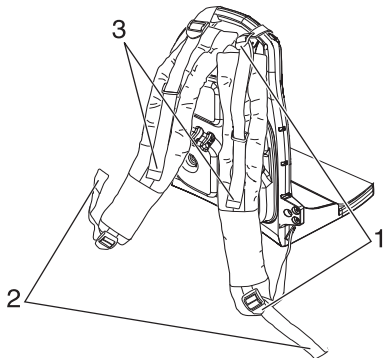


1. Gaasitross
2. Juhtaas
3. Suruge
4. Lahti



1. Pöörlev toru
2. Sirge toru
3. Ümar sirge otsik

## Rakmete reguleerimine



1. Pandlad
2. Asendi reguleerimine
3. Nurga reguleerimine

6. Sisestage antistaatiline juhe läbi pöörleva toru.
7. Kinnitage pöörlev toru voolikusse ja pingutage klamber.
8. Kinnitage gaasitross juhtaasa.
9. Seadke käepide mugava kasutamise asendisse ja pingutage lukustusnupp käega kinni.
10. Kinnitage sirge toru pöörlevale torule kuni tunnete kergelt vastusurvet. Ärge kasutage ühendamisel jõudu. Hoidke pöörlevat toru ja pöörake sirget toru päripäeva, ühendades positiivsed lukustuskanalid kuni ühendus on kindel. Ärge kasutage ühendamisel jõudu.
11. Kinnitage ümar sirge otsik sirgele torule, nagu on näidatud tegevuses nr 10.

## MÄRKUS

Puhuri kasutamise käigus toruühendused nõrgenevad. Eksklusiivne positiivne lukustusüsteem võimaldab torusid pingutada. Ühenduse lõdvenemisel eemaldage sirge toru ja ümar sirge toru ning paigaldage vastavalt juhiste 10 ja 11.

1. Lõdvendage ülemised ja alumised klambrid ja pange puhur seejärel endale selga.
2. Tõmmake rihmu alla, et reguleerida puhuri asendit.
3. Tõmmake alla, et reguleerida selja ja puhuri vahelist nurka.

# Enne, kui alustate

## Kütuse ettevalmistamine

### OHT!

- Kütus on kergesti süttiv ja võib väärkasutamise korral süttida. Lugege tähelepanelikult läbi ja järgige käesoleva juhendi jaotises „Toote ohutu kasutamine“ toodud hoiatused.
- Kui kütuse lisamine on lõpule jõudnud, keerake kütusepaagi kork tugevalt kinni ja ärge unustage kontrollida, et kütusetorust, kütusesüsteemi tihendite vahelt ega kütusepaagi korki ümbrusest ei lekiks kütust. Kui leiata kütuselekeid või välja tulnud kütust, lõpetage koheselt toote kasutamine ja võtke seadme remontimiseks koheselt ühendust oma ECHO EDASIMÜÜJAGA.
- ◆ Kütuse süttimisel võib see põhjustada põletusi ja tulekahju.



### ETTEVAATUST!

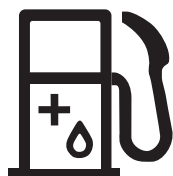
Kütusepaagis valitseb väliskeskkonnast erinev rõhk. Kütust lisades keerake kütusepaagi kork natukene lahti, et kõrvaldada selline rõhuerinevus.

- ◆ Vastasel juhul võib kütus välja paiskuda.

## MÄRKUS

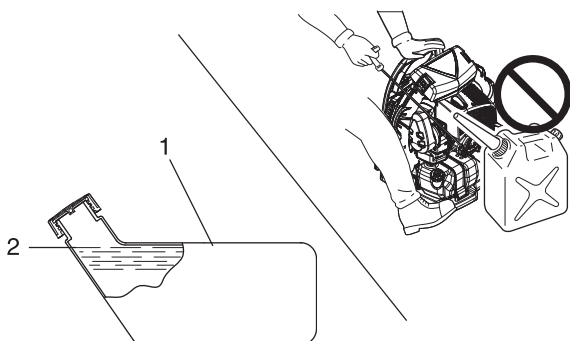
Kütus aegub säilitamise käigus. Ärge segage kokku rohkem kütust, kui suudate kolmekümne (30) päeva jooksul ära kasutada. Ärge segage kütusesegu otse kütusepaagis.

## Kütus



- ◆ Kütus koosneb tavalisest bensiinist, millega on segatud õhkjahutusega 2-taktilise mootori õli. Soovitav on kasutada vähemalt oktaanarvuga 89 etüleerimata bensiini. Ärge kasutage metüülalkoholi sisaldavat või enam kui 10% ulatuses etüülalkoholi sisaldavat kütust.
- ◆ Soovitav segu suhtarv: 50 : 1 (2 %) ISO-L-EGD Standardi (ISO/CD 13738), JASO FC, FD-klassi ja ECHO soovitatud õli puhul.
  - Ärge mitte mingil juhul kasutage vesijahutusega mootoritele või mootorrattamootoritele ettenähtud kahetaktiilist õli.
  - Ärge segage kütusesegu otse mootori kütusepaagis.
  - Vältige bensiini või õli mahaajamist. Maha läinud kütus tuleb alati kokku pühkida.
  - Käsitsege bensiini ettevaatlikult, kuna see on äärmiselt tuleohtlik.
  - Hoidke kütust alati sobivas mahutis.

## Kütusevarustus



1. Kütusepaak

2. Kaela kõrgus

- ◆ Tankige kütusepaaki õues katmata maapinna kohale ja paigaldage kütusekork kindlalt oma kohale. Ärge valage kütust siiseruumides.
- ◆ Kütuse juurde valamisel asetage toode ja kütusepaak alati maha. Ärge lisage tootele kütust veoki laadimisplatvormil või mõnes teises sarnases kohas.
- ◆ Kütust lisades jälgige alati, et kütusetase jääks alla kütusepaagi kaela taset.
- ◆ Kütusepaagis valitseb väliskeskkonnast erinev rõhk. Kütust lisades keerake kütusepaagi kork natukene lahti, et kõrvaldada selline rõhuerinevus.
- ◆ Pühkige maha läinud kütus alati ära.
- ◆ Liikuge kütuse lisamise kohast enne mootori käivitamist vähemalt 3 m kaugusele.
- ◆ Hoidke kütusekanistrit varjulises kohas lahtisest tulest eemal.



## Mootori käivitamine

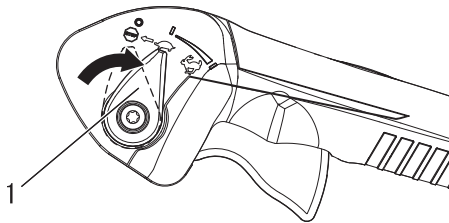
### ⚠ HOIATUS!

- Toote õige kasutamise tagamiseks järgige mootori käivitamisel lk 4 jaotises „Toote ohutu kasutamine“ toodud ettevaatusabinõusid.
- ◆ Hoiatuste eiramine võib põhjustada õnnetuse, kehavigastuse või isegi lõppeda surmaga.

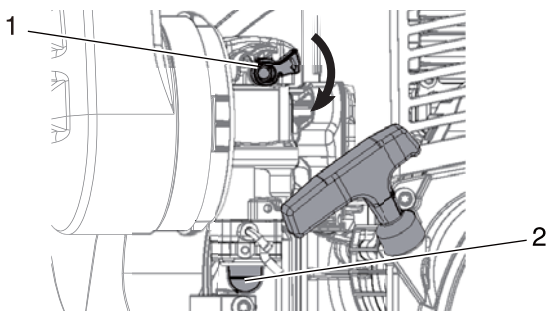
### MÄRKUS

- ♦ Tõmmake käivitusnööri esmalt aeglaselt ja seejärel kiiremini. Ärge tõmmake käivitusnööri korraka välja rohkem kui 2/3 selle kogupikkusest.
- ♦ Ärge laske käivitusnööri tagasi liikumise ajal lahti.
- ♦ Mootori käivitamiseks viige õhuklapi nupp tagasi, kuni kuulete esimest plahvatuse sarnast heli ja tõmmake seejärel käivitusnööri käepidet uuesti. Olge tähelepanelik ja ärge jätke esimest plahvatuse sarnast heli tähelepanuta.

## Külma mootori käivitamine

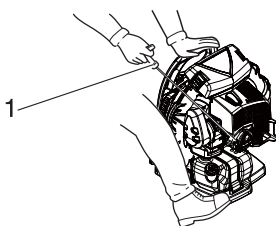


1. Gaasiasendi hoob



1. Õhuklapi hoob

2. Täitepump




1. Tagasitõmbega käiviti käepide

- ♦ Tagasitõmbega käiviti: kasutage käivitamiseks lühikesi tõmbeid (umbes 1/2 kuni 2/3 nöori pikkusest). Ärge laske nööri hooga tagasi tõmmata. Hoidke nöörist alati tugevalt kinni.

#### 1. Gaasiasendi hoob

Viige gaasiasendi hoob tühikäigu asendisse (esimene õnarus stopp-asendist lugedes).

#### 2. Õhuklapp

Viige õhuklapihoob asendisse .

#### 3. Täitepump

Pumbake täitepumpa kuni kütus on näha. Pumbake täitepumpa veel 4 kuni 5 korda.

#### 4. Tagasitõmbega käiviti

Asetage puhur tasasele ja puhtale alale. Hoidke puhurit kindlalt vasaku käega, tõmmake käiviti käepide esmalt õrnalt välja ja tõmmake seejärel tagasitõmbega käiviti käepidet/nööri kiirelt kuni mootori käivitub või maksimaalselt 5 tõmmet.

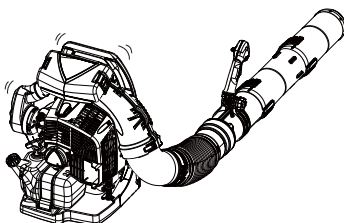
#### 5. Õhuklapp

Viige õhuklapihoob tagasi algasendisse. Käivitage uuesti mootor. Kui mootor pärast 5 tõmmet ei käivitu, korrake juhi-seid 2-5.

#### 6. Mootori käivitamine

Laske mootoril enne seadme kasutama hakkamist üles soojeneda.

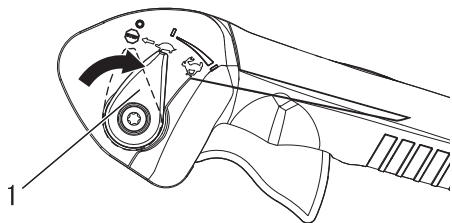
## Mootori soojendamine



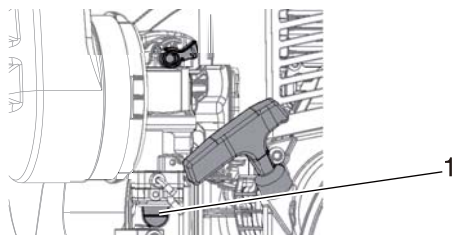
1. Mootori käivitumise järel laske sel 2-3 minutit tühikäigul töötada (st madalal kiirusel).
2. Mootori soojendamine aitab selle sisedetaile paremini määrada. Laske mootoril täielikult üles soojeneda, eriti kui mootor oli külm.
3. Ärge laske mootoril töötada ilma paigaldatud puhuritorudeta.

# Mootori kasutamine

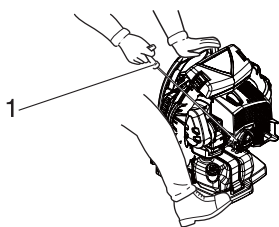
## Sooja mootori käivitamine



1. Gaasiasendi hoob

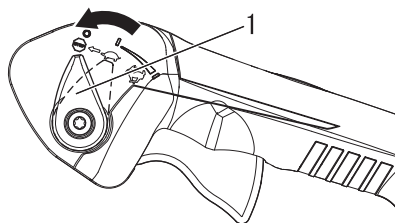


1. Täitepump



1. Käivitusnööri käepide

## Mootori seiskamine



1. Gaasiasendi hoob

- ♦ Käivitustoiming on sama, mis külmkäivituse korral, kuid nüüd ÄRGE õhuklappi sulgege.

### 1. Gaasiasendi hoob

Viige gaasiasendi hoob tühikäiguasendisse.

### 2. Täitepump

Pumbake täitepumpa kuni kütus on näha. Pumbake täitepumpa veel 4 kuni 5 korda.

### 3. Tagasitõmbega käiviti

Asetage puhur tasasele ja puhtale alale. Hoidke puhurit kindlalt vasaku käega ja tõmmake käiviti käepide esmalt õrnalt välja ja tõmmake tagasitõmbega käiviti käepidet/nööri kiirelt kuni mootori käivitus. Kui mootor ei käivitu pärast 5 tõmmet, kasutage külmkäivituse protseduuri.


### 1. Gaasiasendi hoob

Vabastage gaasitrikkel. Viige gaasiasendi hoob tühikäiguasendisse (esimene õnarus W.O.T. asendist) ja laske mootoril naasta tagasi tühikäigule enne kui seiskate mootori.

### 2. Gaasiasendi hoob

Viige gaasiasendi hoob lõpuni asendisse  (Stopp).

## HOIATUS!

Kui mootor ei seisku pärast gaasiasendi hoova viimist STOPP-asendisse, viige õhuklapp mootori seiskamiseks suletud asendisse . Laske ECHO edasimüüjal stopplüli üle vaadata enne kui puhurit uuesti kasutate.

## Puhuri kasutamine

### **⚠ HOIATUS!**

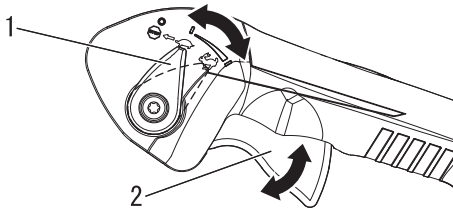
Kandke alati kaitseprille, kõrvaklappe, näomaski ja võtke tarvitusele kõik ettevaatusabinõud või vastasel juhul võib tullemuseks olla raske kehavigastus. Ärge suunake puhuri toru inimeste või lemmikloomade suunas.

### **TÄHTIS!**

Selleks, et mootor liigkiiruse tõttu kahjustada ei saaks, ärge blokeerige puhuri toru ava.

### **MÄRKUS**

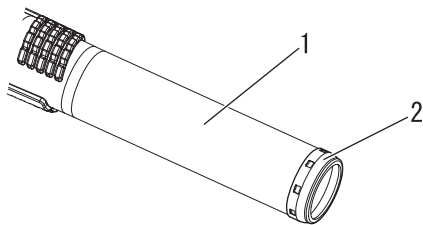
Ärge kasutage suuremat mootorikiirust, kui ülesande teostamiseks on vaja. Pidage meeles, et mida suurem on mootori kiirus, seda valjemat müra puhur teeb. Vähendage tekkiva tolmu hulka, kasutades puhurit aeglasematel kiirustel ja niisutades materjali vastavalt vajadusele eelnevalt vee või uduga. Hoidke praht enda territooriumil. Olge tark, olge hea naaber.



1. Gaasiasendi hoob      2. Gaasitrikkel

♦ Lugege ohutuspeatükk tähelepanelikult läbi.

1. Kasutage seadet ainult selleks sobivatel kellaegadel.
2. Laske mootoril mõni minut soojeneda.
3. Pärast mootori käivitamist pange seade selga. Reguleerige rakmeid ja fikseerige seade. Hoidke käepidet parema käega ja juhtige gaasiklapi tööd.
4. Valige gaasiasendi hoovaga mootori töökiirus.
5. Kasutage väiksemat kiirust kuiva muru ja lehtede puhumiseks jalgteedelt, terrassidelt ja sissesõiduteedelt.
6. Murult või lillepeenralt lehtede eemaldamine võib nõuda suuremat kiirust.
7. Suuremat kiirust võib minna vaja kivide, mustuse, lume, pudelite või purkide eemaldamiseks sissesõiduteelt, tänavalt, parkimisplatsilt või spordiväljakult.
8. Maja lähedal töötades ärge puhuge õhku lahtiste akende suunas. Praht võib lennata akendest sisse.
9. Pikimate torupikenduste kasutamine tagab õhujoa tõhusama jõudmise maapinnani.
10. Prahi hõlpsamalt eemaldamiseks rehitsege praht rehaga lahti.
11. Niisutage tolmuheid piirkondi enne prahi eemaldamist, et vähendada õhku paiskuvat tolmu hulka.
12. Seadme seiskamisel kasutage alati mootori seiskamise toimingut.



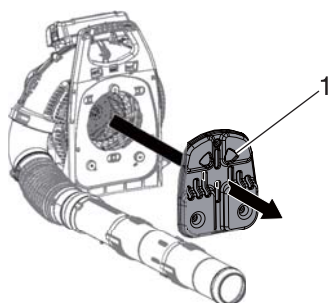
1. Ümar sirge otsik      2. Kaitsev metallrõngas

### **⚠ ETTEVAATUST!**

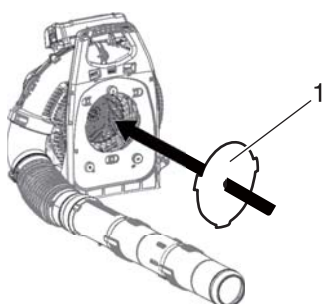
Ümara sirge otsiku otsa puutumine vastu abrasiivseid pindu või tekitada terava serva, mis võib puudutamisel tekitada kehavigastusi. Ärge kraapige ega lohistage ümara sirge otsiku otsa seadme kasutamise või transportimise ajal. Kui kaitsev metallrõngas on kulunud, mõranenud või deformeerunud, vahetage ümara sirge otsiku koost välja.

# Kasutamine

## Kasutamine külma ilmaga

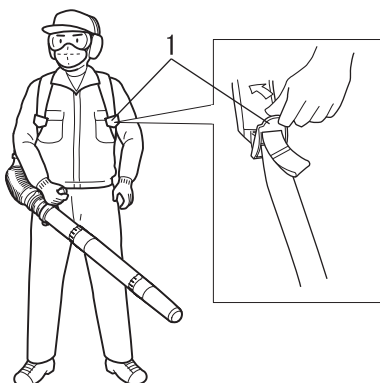


1. Seljapehendus



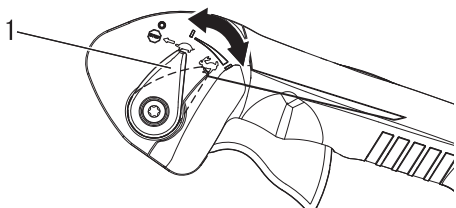
1. Sisselaske kate

## Avariivabastamine



1. Klamber

## Gaasi juhtimine



1. Gaasiasendi hoob

- ♦ Kui tunnete seljal külma, paigaldage sisselaske kate.

1. Eemaldage raamiilt seljapehendus.

2. Paigaldage õhu sisselaske kohale raamile sisselaske kate.
3. Paigaldage seljapehendus raamile sisselaske katte peale.

### MÄRKUS

Puhuri jõudlus võib vähesel määral väheneda.

- ♦ Hädalukorras tõmmake klambrit üles suunas.
- ♦ Üles tõmmatud klambri poolelt rakmed lödvenevad oma enda raskuse mõjul ja puhurit on hõlpsam seljast võtta.
- ♦ Harjutage seda toimingut enne kui asute seadet kasutama.

- ♦ „Püsikiiruse” funktsioon võimaldab kasutajal kasutada gaasiasendi hooba püsikiirusel ilma gaasitrikliit kasutamata. See on kasulik, kui soovitakse vältida gaasitrikli pika aja vältel hoidmisest põhjustatud väsimust.

### Püsikiiruse funktsioon

Lükake parema pöidlaga gaasiasendi hooba kuni soovitud mootorikiiruse saavutamiseni.

Mootorikiiruse tagasi tühikäigukiiruseni viimiseks lükake hoob tagasi selle algasendisse.

## Hooldusjuhised

Piirkond	Hoole	Lk	Enne kasutamist	Kord kuus
Õhufilter	Vaadake üle / puhastage / vahetage	21	•	
Kütusefilter	Vaadake üle / vahetage	22	•	
Süüteküünal	Vaadake üle / puhastage / reguleeri-ge / vahetage	25		•
Karburaator	Vaadake üle	22		•
Jahutussüsteem	Vaadake üle / puhastage	23	•	
Väljalaskesüsteem	Vaadake üle / pingutage / puhastage	24	•	
Starter	Vaadake üle	-	•	
Kütusesüsteem	Vaadake üle	-	•	
Kruvid, poldid ja mutrid	Vaadake üle / pingutage / vahetage	-	•	

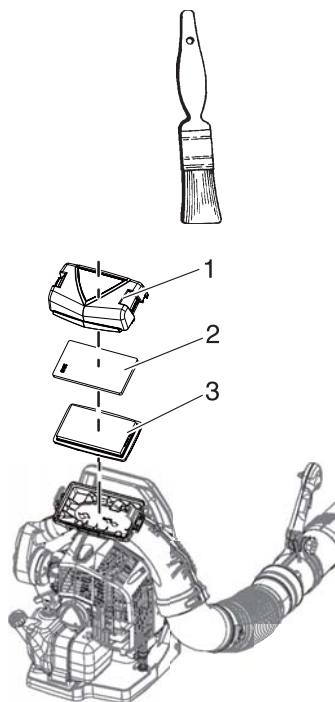
## TÄHTIS!

Ajavälbad on maksimaalsed. Tegelik kasutamine ja teie kogemus määratlevad vajaliku hoolduse tegeliku sageduse.

## Hooldamine

Kui teil on küsimusi või tekkivad probleemid, võtke palun ühendust oma ECHO EDASIMÜÜJAGA.

### Õhufiltri puhastamine



1. Õhufiltri kate                      2. Eelfilter  
3. Õhufilter

Vajalikud tööriistad: 25-50 mm puhastushari

Vajalikud osad: õhufilter

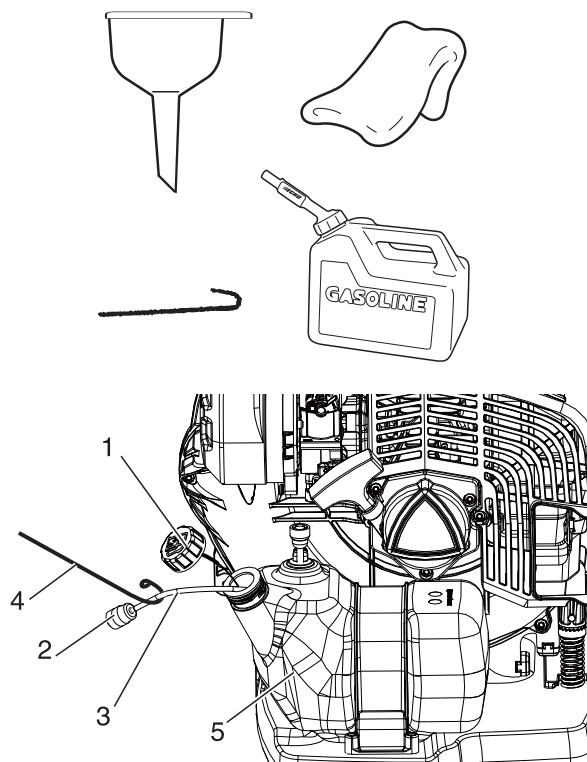
1. Eemaldage õhufiltri kate. Puhastage katte sisepind harjaga mustusest.
2. Eemaldage õhufilter ja puhastage see kergelt harjates mustusest. Kui filter on kahjustatud, kütusega läbiimbunud, väga määrdunud või kui selle kummist tihendusääred on deformeerunud, vahetage filter välja.
3. Kui filtrit on võimalik taaskasutada, veenduge, kas:
  - ♦ see sobib tihedalt õhufiltri tühimikku;
  - ♦ on paigaldatud originaalkülj väljapoole.
4. Paigaldage õhupuhasti, eelfilter ja õhupuhasti kate nende eemaldamisele vastupidises järjekorras.

## TÄHTIS!

Suunake õhuvoog ainult filtri sisepinnale.

# Hooldamine

## Kütusefiltri vahetamine



1. Kütusekork
2. Kütusefilter
3. Kütusevoolik
4. Kütusevooliku konks
5. Kütusepaak

Vajalikud tööriistad: 200-250 mm pikkune traat, mille üks ots on painutatud konksuks, puhas kalts, lehter, sobiv kütusenõu.

Vajalikud osad: kütusevoolik ja filter



**OHT!**

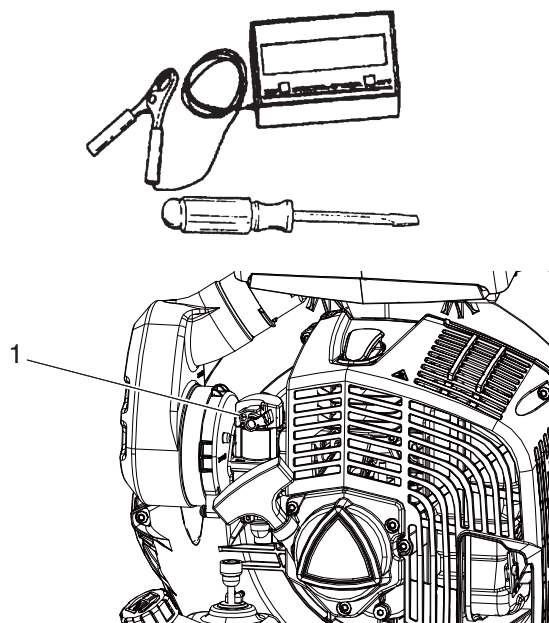
Kütus on VÄGA kergesti süttiv. Olge selle segamisel, hoiustamisel ja käsitsemisel väga ettevaatlik.

## MÄRKUS

Kui filter on väga määrdunud või ei sobi enam hästi oma kohale, vahetage ta välja.

1. Kasutage kütusekorgi ümbrusest lahtise mustuse eemaldamiseks puhast kaltsu ja tühjendage kütusepaak.
2. Kasutage „kütusevooliku konksu“ kütusevooliku ja filtri paagist välja tõmbamiseks.
3. Eemaldage filter voolikult ja paigaldage uus filter.

## Karburaatori reguleerimine



1. Krugi

Vajalikud tööriistad: kruvikeeraja, tahhomeeter

Vajalikud osad: puuduvad

## MÄRKUS

Kõiki seadmeid käitatakse tehases ja karburaatorid on seadistatud vastavalt emissioonieeskirjadele. Sellel karburaatoril ei ole kiiruse ja suure kiiruse reguleerimise nõelasi. Ärge üritage kasutada garantii emissiooni brošüüris toodud karburaatori reguleerimise toimingut.

### Enne reguleerimist

Kontrollige, kas:

õhufilter on puhas ja korralikult paigaldatud;  
Sädemepüüdja ekraan on summuti on söesetest puhas;  
puhuritorud on paigaldatud.

1. Käivitage mootor ja laske ühe minuti tühikäigul töötada.
2. Soojendage mootor täielikult üles, lastes sel täisgaasil 5 minutit töötada.
3. Kontrollige tühikäiku ja lähtestage vastavalt vajadusele. Kui on olemas tahhomeeter, tuleb tühikäigukiiruse kruvi seada vastavalt käesoleva juhendi lk 28 „Tehnilised andmed“ toodud juhistele. Keerake tühikäigukruvi päripäeva tühikäigukiiruse suurendamiseks ja vastupäeva tühikäigukiiruse vähendamiseks.

## Jahutussüsteemi hooldamine

### TÄHTIS!

Mootori sobiva töötemperatuuri hoidmiseks peab jahutusõhk liikuma vabalt läbi silindri ribide ala. Selline õhuvool kannab sise-põlemiskuumuse mootorilt ära.

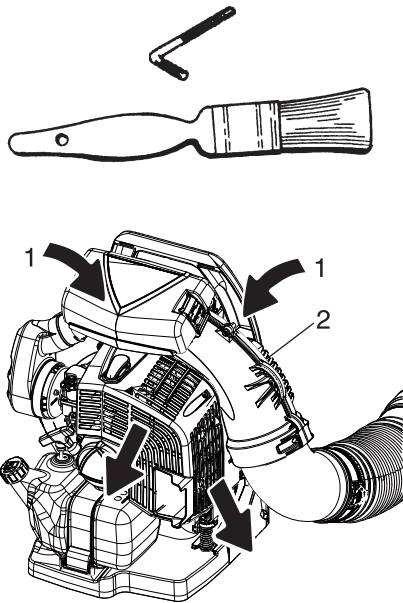
Ülekuumenemine ja mootori kinniilumine võib juhtuda, kui:

- õhu sisselaskeavad on ummistatud ja ei lase jahutusõhul silindrini jõuda;

või

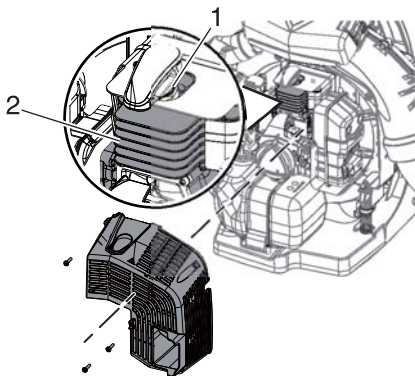
- Silindri välispinnale on kogunenud tolm ja muru. Selline kogunenud kiht moodustab mootorile soojusisolatsiooni ja ei lase kuumusel mootorilt lahkuda.

Jahutuskanalite ummistuste kõrvaldamist ja silindri ribide puhastamist loetakse „tavapäraseks hoolduseks“. Hoolduse puudumisega seostatavad rikked ei kuulu garantii alla.



1. Õhu sisselase

2. Sisselaskerest



1. Süüteküünal

2. Silindriribid

Vajalikud tööriistad: Torx L-mutrivõti T27, puhastushari  
Vajalikud osad: puuduvad, kui olete hoolikas

### Resti ja silindri ribide puhastamine

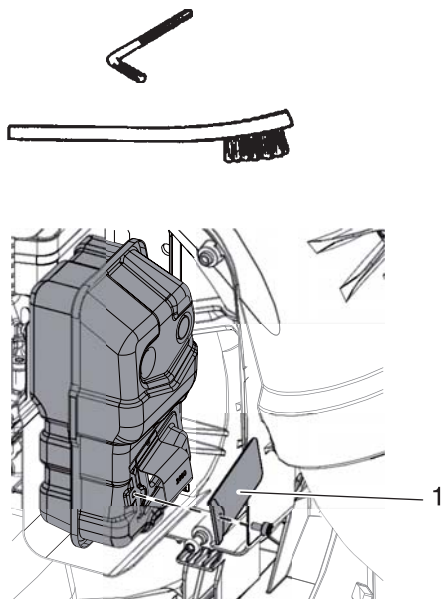
1. Eemaldage kanderaami ja puhuri korpuse vahelt sisselaske võrelt sinna kogunenud praht.
2. Eraldage küünlajuhe süüteküünalt.
3. Eemaldage mootorikate.
4. Puhastage silindriribid, et jahutusõhk saaks takistusteta liikuda.
5. Pange komponendid vastupidises järjekorras uuesti kokku.

### TÄHTIS!

Ärge kruvisid ülemääraselt pingutage – vastasel juhul võivad paigaldusavadelt keermed maha tulla.

# Hooldamine

## Väljalaskesüsteem



1. Sädemepüüdja ekraan

## Sädemepüüdja ekraan

Vajalikud tööriistad: Torx L-mutrivõti T27, pehme metallist hari  
Vajalikud osad: Sädemepüüdja ekraan.

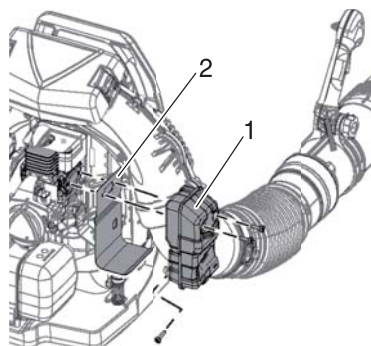
### TÄHTIS!

Tahmasetted summutil võivad põhjustada mootori võimsuse vähenemist ja ülekuumenemist. Sädemepüüdja ekraani tuleb regulaarselt kontrollida.

1. Eraldage küünlajuhe süüteküünlalt.
2. Eemaldage summutilt sädemepüüdja ekraan. Kui ekraan on söesetetest ummistunud, tuleb see välja vahetada.
3. Paigaldage sädemepüüdja ekraan.
4. Ühendage süüteküünla piip.

## Summuti ja väljutusava

Vajalikud tööriistad: Torx L-mutrivõti T27, puit- või plastkaabits  
Vajalikud osad: Tihend



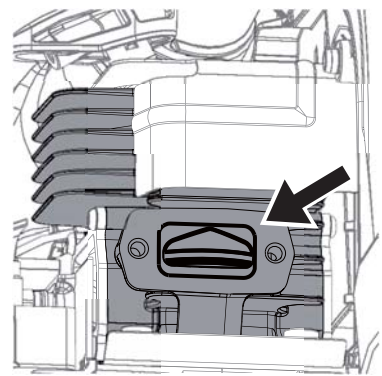
1. Summuti

2. Tihend

### TÄHTIS!

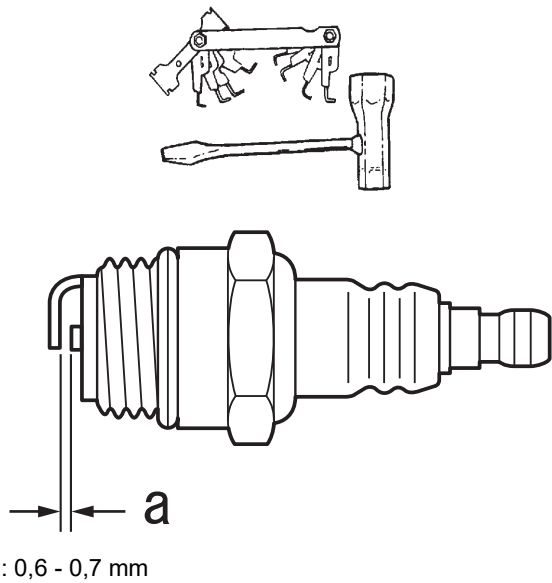
Tahmasetted silindri väljalaskeaval ja summutil võivad põhjustada mootori võimsuse vähenemise ja ülekuumenemise. Summuti väljalaskeava tuleb regulaarselt kontrollida. Olge ettevaatlik, et mitte kriimustada silindrit või kolbi silindri väljalaskeava puhastamise ajal.

1. Eraldage küünlajuhe süüteküünlalt.
2. Eemaldage mootorkate.
3. Eemaldage summuti ja tihend.
4. Puhastage silindri väljalaskeava puit- või plastkaabitsaga, et mitte kriimustada silindrit ega kolbi.
5. Paigaldage tihend ja summuti.
6. Paigaldage mootorkate.





## Kontrollige süüteküünalt



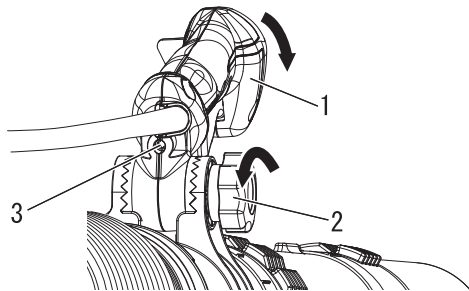
Vajalikud tööriistad: T-kujuline mutrivõti, lehtkaliiber  
Vajalikud osad: Süüteküünal

### TÄHTIS!

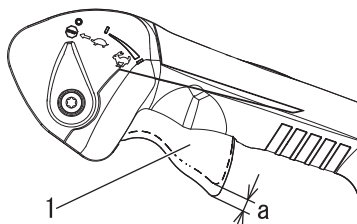
Kasutage ainult NGK CMR7H süüteküünalt; vastasel juhul võib tulemuseks olla raske mootorikahjustus.

1. Kontrollige sädemevahet. Õige sädemevahe on 0,6 mm kuni 0,7 mm.
2. Kontrollige elektroodi kulumise suhtes.
3. Kontrollige isolaatorit õli ja teiste setete suhtes.
4. Vahetage vajadusel süüteküünal ja pingutage jõuga 10 N m - 15 N m.

## Gaasitrossi reguleerimine



1. Käepide
2. Lukustusnupp
3. Reguleerimiskruvi



1. Gaasitrikkel
- a. 4-6 mm

Vajalikud tööriistad: Torx L-mutrivõti T27  
Vajalikud osad: puuduvad

Kui puhuri toru liikumisel mootori tühikäigukiirus muutub või kui mootor ei saavuta täiskiirust, reguleerige gaasitrossi.

1. Lõdvendage käepideme reguleerimise lukustusnuppu ja kallutage gaasitoru käepidet ettepoole, et paljastada reguleerimiskruvi.
2. Keerake reguleerimiskruvi kuni gaasitrikli lõtk on 4-6 mm.
3. Pärast reguleerimist vajutage ja vabastage gaasitriklit mitu korda, et veenduda, kas karburaatori drosselivõllil on täielik liikumisulatus tühikäigust kuni laialt avatud gaasiklapi asendini.

# Hooldamine

## Rikete kõrvaldamise tabel

Probleem	Diagnoos	Põhjus	Lahendus
Mootorit on raske käivitada, kõikuv pöörlemiskiirus  või  Mootor ei käivitu	Kütus ei sisene ülevoolutorusse	Kütusefilter on ummistunud Kütusesüsteem on ummistunud Karburaatori sisemised osad jäävad kinni	Puhastage või vahetage Puhastage Pidage nõu oma ECHO EDASIMÜÜJAGA
	Kütus tungib ülevoolutorusse	Kütuse halvenemine Karburaatori probleem	Pange paaki uus kütus Pidage nõu oma ECHO EDASIMÜÜJAGA
	Väntvõll ei käi ringi	Mootori sisemine tõrge	Pidage nõu oma ECHO EDASIMÜÜJAGA
	Süüteküünal on määrdunud või niiske	Kütuse halvenemine Vale elektrodide vaheline kaugus Söesetted Elektriviga	Pange paaki uus kütus Reguleerige või vahetage Puhastage või vahetage Pidage nõu oma ECHO EDASIMÜÜJAGA
Mootor käivitub, kuid kiirrendus ei ole võimalik		Määrdunud õhufilter Määrdunud kütusefilter Ummistunud kütusekanal  Karburaatori reguleerimisega seotud probleem  Süüteküünla probleem Ummistunud väljalaskeava või summutiava Sädemepüüdja ekraan on ummistunud või loomupäraselt kulunud	Puhastage või vahetage Puhastage või vahetage Pidage nõu oma ECHO EDASIMÜÜJAGA Pidage nõu oma ECHO EDASIMÜÜJAGA Puhastage, reguleerige või vahetage Puhastage Puhastage või vahetage

- Kontrollimine ja hooldamine nõuab eriteadmisi. Kui te ei suuda toodet ise kontrollida ja hooldada või riket iseseisvalt kõrvaldada, pidage nõu oma ECHO EDASIMÜÜJAGA. Ärge üritage toodet lahti võtta.
- Ülaltoodud tabelis mitte leiduvate probleemide või teiste murede korral pidage nõu ECHO EDASIMÜÜJAGA.
- Kasutage varuosade ja kulumaterjalidena ainult originaalosi ja ettenähtud tooteid ja komponente. Teiste tootjate valmistatud või mitte ettenähtud komponentide kasutamine võib põhjustada rikkeid seadme töös.

## Pikaajaline hoiustamine (30 päeva või rohkem)

### HOIATUS!

Töötamise käigus muutub summuti - katalüütiline summuti ja ümbritsev kate väga kuumaks. Hoidke väljalaske piirkond transportimise või hoiustamise alati kergsüttivast prahist puhas; vastasel juhul võib tulemuseks olla varaline kahju või kehavigastus.

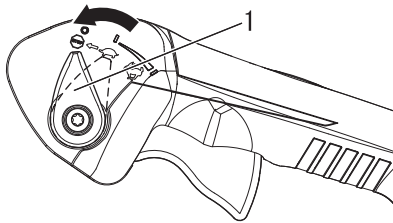


Ärge hoiustage oma seadet pikema aja vältel (30 päeva või rohkem) ilma kaitsva hoiustamishooldeta, mis sisaldab endas järgmist.

1. Hoiustage seadet kuivas, tolmuvabas, lastele kättesaamatus kohas.

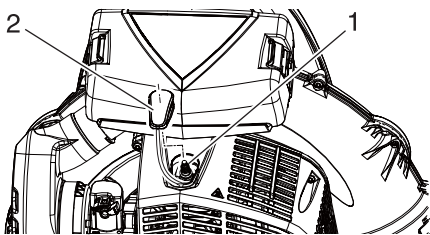
### HOIATUS!

Ärge hoiustage kohas, kuhu võivad koguneda kütuseaurud või kuhu võivad ulatuda sädemed või lahtine leek.



1. Gaasiasendi hoob

2. Seadke gaasiasendi hoob asendisse „STOPP“.
3. Eemaldage seadme välispindadelt kogunenud määre, õli, praht ja mustus.
4. Teostage kõige vajalikud regulaarsed määrimised ja hooldused.
5. Pingutage kõik kruvid ja mutrid.
6. Tühjendage väljas palja maa kohal täielikult kütusepaak ja tõmmake mitu korda käivitusnööri käepidet, et tühjendada karburaator kütusest. Ärge tühjendage kütust siseruumides.
7. Eemaldage süüteküünal ja valage läbi süüteküünla ava silindrisse 10 ml puhast ECHO kahetaktilise mootori õli.
  - A. Katke süüteküünlaava pealt puhta lapiga.
  - B. Tõmmake käivitusnööri käepidet 2 kuni 3 korda, et määrida õliga mootori sisepinnad.
  - C. Jälgige läbi süüteküünlaava kolvi asukohta. Tõmmake käivitusnööri käepidet aeglaselt kuni kolb jõuab oma liikumistee ülemisse punkti ja jätke see sinna.
8. Keerake süüteküünal oma kohale. (Ärge ühendage süüteküünla piipu. )
9. Eemaldage puhuritoru koost seadmelt.



1. Süüteküünal

2. Süüteküünla piip

Toote või selle osade kehtivate seadustega kooskõlas utiliseerimiseks võtke palun ühendust ECHO EDASIMÜÜJAGA.

# Tehnilised andmed

		PB-8010	
<b>Mass (kuiv, koos puhuri torudega):</b>		kg	11,2
<b>Välismõõtmed (ilma puhuri torudeta):</b>			
Pikkus		mm	362
Laius		mm	526
Kõrgus		mm	544
<b>Mootor:</b>			
Tüüp			Õhkjahutusega, kahetaktiline, ühe silindriga bensiinimootor
Mootori kubatuur		cm <sup>3</sup>	79,9
Maksimaalne võimsus		kW	4,2
Mootori töökiirus mootori maksimaalse võimsuse juures		p/min	8000
Soovitav mootorkiirus täiskoormusel		p/min	7800
Soovitatud mootorkiirus tühikäigu ajal		p/min	2500
Karburaator			Diafragma tüüp
Süüde			Hooratta magneeto — CDI-süsteem
Süüteküünl			NGK CMR7H
Starter			Tagasitõmbega käiviti
<b>Õhu kogus:(ANSI/OPEI B175.2)</b>		m <sup>3</sup> /h	1819
<b>Max. õhukiirus: (ANSI/OPEI B175.2)</b>		m/s	94,5
<b>Kütus:</b>			
Õli			Tavalise oktaanarvuga bensiin. Soovitatav on kasutada vähemalt oktaanarvuga 89 etüleerimata bensiini. Ärge kasutage metüülalkoholi sisaldavat või enam kui 10% ulatuses etüülalkoholi sisaldavat kütust.
Suhtarv			Kahetaktiline, õhkjahutusega mootori õli. ISO-L-EGD Standard (ISO/CD 13738), JASO FC, FD-klass ja ECHO soovitatud õli. 50 : 1 (2%)
<b>Paagi mahutavus (täis):</b>		ml	2560
<b>Kütusekulu:</b>			
Kütusekulu mootori maksimaalse võimsuse juures		l/h	2,18
<b>Helirõhu tase: (EN15503)</b>			
	L <sub>pAeq</sub>	dB(A)	107,3
määramatus	K <sub>pA</sub>	dB(A)	2,5
<b>Helivõimsuse tase: (EN15503)</b>			
	L <sub>WARa</sub>	dB(A)	114,2
määramatus	K <sub>WA</sub>	dB(A)	2,5
<b>Vibratsioon: (EN15503)</b>			
	a <sub>hv,eq</sub>	m/s <sup>2</sup>	2,1
määramatus	K	m/s <sup>2</sup>	1,7

Toodud tehnilisi andmeid võidakse muuta ilma sellest eelnevalt ette teatamata.

# Vastavusdeklaratsioon

Allakirjutanud tootja:

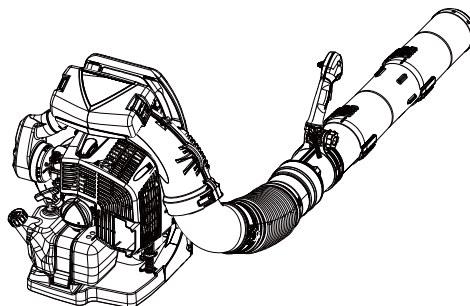
YAMABIKO CORPORATION  
1-7-2 SUEHIROCHO, OHME, TOKYO 198-8760, JAAPAN

See vastavusdeklaratsioon on väljastatud tootja täielikul vastutusel.

Deklareerib, et siin nimetatud uus seade:

## MOOTORPUHUR

**Kaubamärk: ECHO**  
**Tüüp: PB-8010**



Mille on koostanud:

ECHO, INCORPORATED  
400 Oakwood Road, Lake Zurich, Illinois 60047-1564, U.S.A

Vastab järgmistele nõudmistele:

- \* direktiivi **2006/42/EÜ** nõudmised (kasutatakse harmoonitud standardit **EN 15503: 2009+ A2: 2015**)
- \* direktiivi **2011/65/EL** (kasutatakse harmoonitud standardit **EN 50581: 2012**)
- \* direktiivi **2014/30/EL** nõudmised (kasutatakse harmoonitud standardit **EN ISO 14982: 2009**)
- \* direktiivi **2000/14/EÜ** nõudmised

Vastavuse hindamise protseduur vastavalt **LISALE V**

Mõõdetud helitugevuse tase: **114 dB(A)**

Tagatud helitugevuse tase: **117 dB(A)**

Seerianumber 38001001 kuni 38100000

Tokyo, 16. juuli 2019

**YAMABIKO CORPORATION**

*Masayuki Kimura*

**Ametlik esindaja Euroopas, kellel on voli koostada tehnilist faili.**

Ettevõtte: CERTIFICATION EXPERTS B.V.

Address: P.O. box 5047, Merwedeweg 2, 3621 LR Breukelen, Holland

**Masayuki Kimura eest**

**Hr. Richard Glaser**

**Üldjuht**

**Kvaliteedi tagamise osa-  
kond**

# MEMORANDUM

# MEMORANDUM

**YAMABIKO CORPORATION**  
1-7-2 SUEHIROCHO, OHME, TOKYO 198-8760, JAPAN  
TELEFON: 81-428-32-6118. FAKS: 81-428-32-6145.



X750120-0300