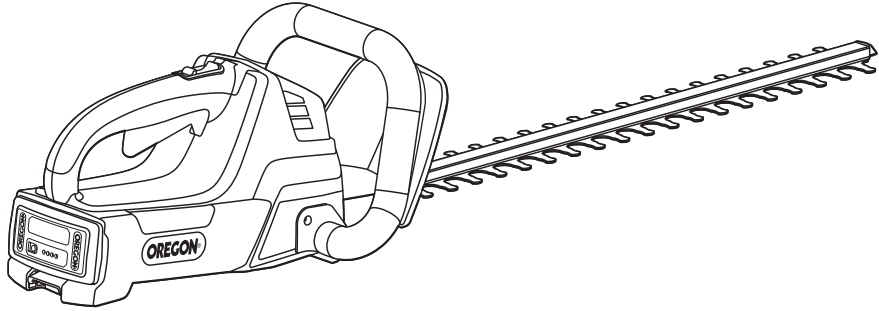




OREGON

Cordless Tool System



**ORIGINAALJUHENDI TÖLGE
HEKILÖIKUR, MUDEL HT255**



AD 0213 - F/N 558936





OREGON® CORDLESS TOOL SYSTEM
HEKILÕIKUR, MUDEL HT255

⚠ HOIATUS! LUGEGE KÕIK OHUHOIATUSED JA JUHISED LÄBI NING TEHKE NENDE SISU ENDALE SELGEKS. HOIATUSTE JA JUHISTE MITTEJÄRGIMINE VÕIB LÕPPEDA ELEKTRILÖÖGI, TULEKAHJU JA/VÕI RASKETE VIGASTUSEGA. HOIDKE KÕIK HOIATUSED JA JUHISED EDASPIDISEKS ALLES.





SISUKORD

SÜMBOLID JA SILDID	4
OHUTUSEESKIRJAD	5
ÜLDISED HOIATUSED ELEKTRITÖÖRIISTADE KASUTAMISEGA KAASNEVATE OHTUDE EEST.	5
TÖÖPIIRKONNA OHUTUS	5
ELEKTRIOHUTUS	5
ISIKLIK OHUTUS.	6
ELEKTRITÖÖRIISTA KASUTAMINE JA HOOLDUS	7
AKUTÖÖRIISTA KASUTAMINE JA HOOLDUS.	7
TEENINDUS.	7
HOIATUSED HEKILÕIKURIGA SEOTUD OHTUDE EEST	7
HOIUSTAMINE, TRANSPORTIMINE JA KASUTUSELT KÕRVALDAMINE	8
LAADIJA OHUTUS	10
TOOTETEAVE	11
TEHNILISED ANDMED JA OSAD	12
HEKILÕIKURI OSADE NIMED JA TERMINID	13
HEKILÕIKURI KASUTAMINE	14
LAHTIPAKKIMINE	14
AKU JA LAADIJA	14
KASUTAMINE	16
HEKI PÜGAMINE.	18
HOOLDUS JA PUHASTAMINE.	20
HEKILÕIKUR	20
AKU	21
LAADIJA	21
PROBLEEMIDE LAHENDAMINE.	22
GARANTII JA TEENINDUS	24
EÜ VASTAVUSDEKLARATSIOON.	25
KLIENDITEENINDUS RIIKIDE KAUPA	26



SÜMBOLID JA SILDID

SÜMBOL	NIMETUS	SELGITUS
	II KONSTRUKTSIOONIKLASS	TOPELTISOLATSIOONIGA TÖÖRIISTAD
	OHUHOIATUSE TÄHIS	NÄITAB, ET JÄRGNEV TEKST SELGITAB OHTU, HOIATAB VÕI MANITSEB ETTEVAATUSELE.
	LUGEGE JUHISEID	ORIGINAALJUHEND SISALDAB SEADME KASUTAMISE JA OHUTUSE KOHTA OLULIST TEAVET. LUGEGE JA JÄRGIGE JUHISEID HOOLIKALT.
	KANDKE SILMADE KAITSET	HEKILÕIKURI KASUTAMISE AJAL TULEB KANDA SILMADE KAITSET.
	KANDKE KÄTE KAITSEKS TÖÖKINDAID	HEKILÕIKURI KASUTAMISE JA LÖIKETERADE KÄSITSEMISE AJAL TULEB KANDA KINDAID.
	HELIVÖIMSUS	HELIVÖIMSUSE TASE ON 74 DB.
	HOIDMINE KAHE KÄEGA	HOIDKE HEKILÕIKURIT KINDLALT KAHE KÄEGA.
	HOIDMINE ÜHE KÄEGA	ÄRGE HOIDKE HEKILÕIKURIT ÜHE KÄEGA.
	MITTE PÕLETADA	ÄRGE VISAKE SEADET TULLE.
	MITTE VISATA PRÜGI HULKA	ÄRGE VISAKE SEADET OLMEPRÜGI HULKA. VIIGE SEE VOLITATUD RINGLUSSEVÕTUPUNKTI.
	KAITSTA VIHMA EEST	ÄRGE KASUTAGE LAADIJAT MÄRJAS KESKKONNAS.
	KASUTAMISEKS AINULT SISERUUMIDES	MÕELDUD KASUTAMISEKS AINULT SISERUUMIDES.
	KONTROLLIGE TOITEALLIKAT	KONTROLLIGE KORRAPÄRASELT, ET LAADIJA TOITEPLOKK JA JUHE OLEKSID TERVED.
	TÖÖTEMPERatuur	AKUT TOHIB KASUTADA AINULT TEMPERatuurIVAHEMIKUS 0 °C KUNI 40 °C.
	LÖIKESEADE	LÖIKESEADE. ENNE LÖIKETERADE PUUDUTAMIST TULEB EEMALDADA AKU, ET VÄLISTADA HEKILÕIKURI SISSELÜLITUMINE.

SISSEJUHATUS

See hekilõikur on mõeldud pidevaks kasutamiseks ja seda tuleb korrapäraselt hooldada. See on mõeldud kuni 19 mm läbimõõduga okste lõikamiseks. Muud kasutusviisid ei ole lubatud, kuna nendega kaasneb vigastuste oht.

OHUTUSEESKIRJAD

ÜLDISED HOIATUSED ELEKTRITÖÖRIISTADE KASUTAMISEGA KAASNEVATE OHTUDE EEST

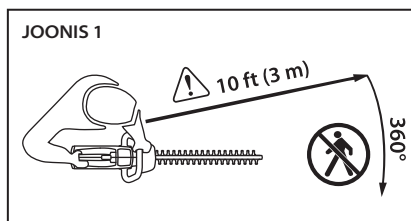
▲ HOIATUS! LUGEGE KÕIK OHUHOIATUSED JA JUHISED LÄBI NING TEHKE NENDE SISU ENDALE SELGEKS. HOIATUSTE JA JUHISTE MITTEJÄRGIMINE VÕIB LÕPPEDA ELEKTRILÖÖGI, TULEKAHJU JA/VÕI RASKETE VIGASTUSTEGA.



HOIDKE KÕIK HOIATUSED JA JUHISED EDASPIDISEKS ALLES. HOIATUSTES KASUTATUD MÕISTE "ELEKTRITÖÖRIIST" VIITAB VÕRGUTOITEL TÖÖTAVATELE (JUHTMEGA) JA AKUTOITEL TÖÖTAVATELE (JUHTMETA) ELEKTRITÖÖRIISTADELE.

TÖÖPIIRKONNA OHUTUS

- Tööpiirkond peab olema puhas ja hästi valgustatud. *Korratus ümbruses ja pimedas võivad kergemini juhtuda õnnetused.*
- Ärge kasutage elektritööriista plahvatusohtlikus keskkonnas (nt tuleohtlike vedelike, gaaside või tolmu läheduses). *Elektritööriistad tekitavad sädemeid, mis võivad põhjustada tolmu või aurude süttimise.*
- Hoidke lapsed ja kõrvalised isikud elektritööriista kasutamise ajal ohutus kauguses (joonis 1). *Tähelepanu hajumisel võite kaotada tööriista üle kontrolli.*



▲ ETTEVAATUST! ENNE SEADMEGA TÖÖTAMIST TULEB HOOLITSEDA, ET KÕRVALISED ISIKUD EI SATUKS OHUTSOONI (3 M RAADIUSESSE). *Ohutsoon on 3-meetrise raadiusega ala ümber seadme kasutaja, kus ei tohi olla kõrvalisi isikuid, lapsi ega koduloomi.*

ELEKTRIOHUTUS

- Elektritööriista pistik peab sobima pistikupesaga. Pistiku ehitust ei tohi mitte mingil moel muuta. Ärge kasutage maandatud elektritööriista puhul adapterpistikut. *Originaalpistikud ja nendega sobivad kontaktid vähendavad elektrilöögi ohtu.*
- Vältige keha kokkupuudet maandatud pindadega (nt torud, radiaatorid, pliidid ja külmikud). *Kui teie keha on maandatud, suureneb elektrilöögi oht.*
- Elektritööriistad ei tohi sattuda vihma ega niiskuse kätte. *Elektritööriista sattunud vesi suurendab elektrilöögi ohtu.*
- Käsitsege toitejuhet ettevaatlikult. Ärge kunagi kasutage seadme toitejuhet selle kandmiseks, tõmbamiseks või pistiku eemaldamiseks kontaktist. *Kaitske juhet kuumuse, õli, teravate servade ja liikuvate osade eest. Vigastatud või sõlmes juhtmed suurendavad elektrilöögi ohtu.*
- Kui töötate elektritööriistaga välitingimustes, kasutage sellist pikendusjuhet, mis sobib väljas kasutamiseks. *Välitingimustesse sobiva pikendusjuhtme kasutamine vähendab elektrilöögi ohtu.*

- Kui teil on vaja kasutada elektritööriista niiskes keskkonnas, peab vooluallikal olema rikkevoolukaitse. *Rikkevoolukaitse aitab vähendada elektrilöögi ohtu.*
- Kui toitejuhe on viga saanud või läbi lõigatud, eemaldage kohe pistik vooluvõrgust.

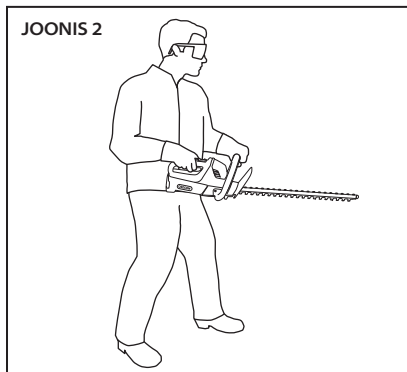
ISIKLIK OHUTUS



- Püsige ergas, jälgige pidevalt, mida teete, ning kasutage elektritööriistaga töötamisel tervet mõistust. Ärge kasutage elektritööriista väsimuse korral või alkoholi, narkootikumide või arstimate mõju all olles. *Kui elektritööriistaga töötamise ajal tähelepanu kas või hetkeks hajub, võite saada raskeid kehavigastusi.*
- Kasutage turvavarustust. Kandke alati kaitseprille. *Turvavarustus, nagu näiteks oludesse sobiv tolmumask, mittelübisevad turvajalatsid, kõva peakate või kõrvaklapid, vähendavad tervisekahjustusi.*
- Vältige seadme ootamatut käivitumist. Enne seadme ühendamist vooluallikaga või aku paigaldamist, seadme tõstmist või kandmist veenduge, et lüliti on väljalülitatud asendis. *Kandes tööriista, sõrm lülilil, või ühendades vooluvõrku tööriista, mille lüliti on tööasendis, võite põhjustada õnnetuse.*
- Eemaldage reguleerimis- ja nutrivõtmed enne elektritööriista sisselülitamist. *Elektritööriista pöörleva osa külge jäetud nutrivõti või mõni muu võti võib tekitada kehavigastusi.*

- Ärge püüdke liiga kaugele küünitada. Seiske kogu aeg kindlas asendis ja säilitage tasakaal (joonis 2). *See tagab ootamatutes olukordades elektritööriista üle parema kontrolli.*

JOONIS 2



- Riietuge sobivalt. Ärge kandke laiu rõivaid ega ehteid. Hoidke juuksed, riided ja kindad liikuvatest osadest eemal. *Laiad riided, ehted või pikad juuksed võivad jääda liikuvate osade vahele.*
- Kui tolmueemalduseks ja kogumiseks on olemas seadmed, kinnitage need korralikult ja kasutage nõuetekohaselt. *Tolmueemaldusvahendite kasutamine võib vähendada tolmu tulenevaid ohte.*
- Elektritööriistade pikaajalise kasutamise korral on esinenud neuroloogilisi, veresoonte ja lihaste häireid (näiteks vibratsiooni tagajärjel valgeks muutunud sõrmed või Raynaud' sündroom). *Vigastusohu vähendamiseks järgige alltoodud juhiseid.*
 - Kandke kindaid ning hoidke käed ja keha soojas.
 - Hoidke hekilõikurit kindlalt käes, aga ärge rakendage liiga tugevat või pikaajalist survet.
 - Tehke sageli pause.

Tavapärasel kasutamisel võib vibratsioon erineda esitatud väärtustest, sõltudes saetavast materjalist, lõikesüsteemi hooldusest ja muudest teguritest.

ELEKTRITÖÖRIISTA KASUTAMINE JA HOOLDUS

- Ärge koormake elektritööriista üle. Kasutage konkreetseks otstarbeks sobivat elektritööriista.
Elektritööriist tuleb tööga paremini ja ohutumalt toime ettenähtud koormusel.
- Ärge kasutage elektritööriista, kui seda ei saa lülitist sisse ja välja lülitada.
Elektritööriist, mida ei saa juhtida lülitist, on ohtlik ja vajab remonti.
- Enne reguleerimist, tarvikute vahetamist või hoivulepanekut ühendage elektritööriisti vooluvõrgust lahti ja/või eemaldage aku.
Selliste ennetusmeetmete abil saab vähendada elektritööriista ootamatu käivitumise ohtu.



- Hoidke elektritööriistu kasutusvälisel ajal väljaspool laste käeulatus ning ärge lubage elektritööriistaga töötada kõrvalistel isikutel, kes pole elektritööriista ja käesoleva juhendiga tutvunud.

Oskamatu kasutaja käes võivad elektritööriistad olla väga ohtlikud.

- Hoidke oma elektritööriistad alati korras. Kontrollige, kas liikuvad osad on tsentreeritud ja liiguvad vabalt, kas esineb katkisi osi või muid olukordi, mis võiksid elektritööriista tööd mõjutada. Katkised osad tuleb enne kasutamist parandada.

Paljude õnnetuste põhjuseks on halvasti hooldatud elektritööriistad.

- Hoidke lõikeriistad teravad ja puhtad. Korralikult hooldatud, teravate servadega lõikeriistad ei kiilu nii hõlpsasti kinni ning neid on kergem käsitseda.

- Kasutage elektritööriista, tarvikuid ja otsikuid vastavalt juhiste, arvestades töötingimusi ja tehtava töö iseloomu. Elektritööriista mittesihipärane kasutamine võib põhjustada ohtlikke olukordi.

AKUTÖÖRIISTA KASUTAMINE JA HOOLDUS

- Kasutage laadimiseks ainult tootja poolt ette nähtud laadijat.
Laadija, mis sobib ühte tüüpi akuga, võib põhjustada tulekahju, kui seda kasutada mõnda teist tüüpi akuga.
- Kasutage elektritööriistu ainult nende jaoks ette nähtud akudega.
Muude akude kasutamine võib lõppeda kehavigastuste või tulekahjuga.
- Kui akut ei kasutata, ärge hoidke seda koos muude metallesemetega (nt kirjaklambrid, mündid, võtmed, naelad, kruvid jm väikesed metallesemad), mis võivad tekitada klemmide vahel lühise. Akuklemmide lühisesse laskmine võib põhjustada põletusi või tulekahju.
- Väärkasutamise tagajärjel võib akut välja valguda vedelikku – ärge seda puudutage. Kui see kogemata siiski juhtub, loputage vastavat kohta veega. Kui vedelik on sattunud silma, tuleb pöörduda arsti poole. Akust välja valgunud vedelik võib põhjustada ärritust või põletusi.

TEENINDUS

Laske elektritööriista hooldada pädeval hooldustehnikul, kes kasutab ainult originaalvaruosi.

Sel juhul säilib elektritööriista ohutus.

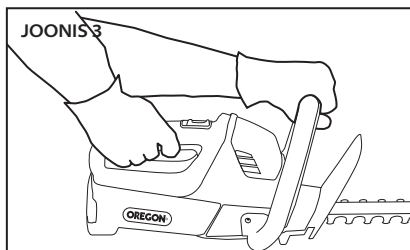
HOIATUSED HEKILÕIKURIGA SEOTUD OHTUDE EEST



⚠ OHT! HOIDKE KÄED TERAST EEMAL. TERA VASTU PUUTUDES VÕITE SAADA RASKEID KEHAVIGASTUSI.

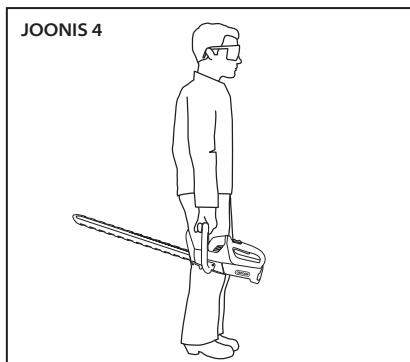
⚠ HOIATUS! HEKILÕIKURIT TOHIB KASUTADA VAID SIIS, KUI KÄEPIDE JA KÄTEKAITSE ON KORRALIKULT PAIGAS. KUI KASUTATE HEKILÕIKURIT ILMA NÕUETEKOHASE KAITSEDETAILI VÕI KÄEPIDEMETA, VÕITE SAADA RASKEID KEHAVIGASTUSI.

- Kasutage hekilõikuri käsitemiseks mõlemat kätt. Kui kasutada tööks vaid üht kätt, on oht kaotada kontrolli ja saada raskeid kehavigastusi (joonis 3).



- Hoidke kõik oma kehaosad lõiketerast eemal. Ärge eemaldage lõigatud oksid ega hoidke neid lõiketerade liikumise ajal käega kinni. Kinnikiilunud okste eemaldamise ajal peab lüliti olema väljalülitatud asendis. Pärast tööriista väljalülitamist jäävad lõiketerad vabakäigul liikuma. Kui hekilõikuriga töötamise ajal tähelepanu kas või hetkeks hajub, võite saada raskeid kehavigastusi.

- Hekitrimmerit kandes hoidke seda käepidemest, olles eelnevalt seisanud lõiketera (joonis 4). Enne hekilõikuri transportimist või hoiulepanekut tuleb alati paigaldada lõikeseadme kate. Hekilõikuri õige käsitemine aitab vältida lõiketerade põhjustatud kehavigastusi.



- Hoidke elektritööriista isoleeritud haardepindadest, kuna lõiketera võib riivata varjatud juhtmeid või seadme enda juhet. Kui lõiketerad riivavad voolu all olevat juhet, võivad elektritööriista katmata metallosad voolu alla sattuda ja anda seadme käsitsejale elektrilöögi.
- Hekilõikur ei sisalda kasutaja hooldatavaid osi. Tera vahetamiseks, hooldus- ja remonttöödeks on vaja eriväljaõpet. Kontaktandmed leiate jaotisest "Teeninduse ja tugiteenuste andmed".

HOIUSTAMINE, TRANSPORTIMINE JA KASUTUSELT KÕRVALDAMINE

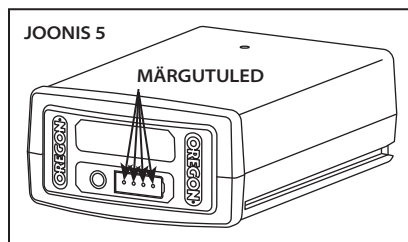
HEKILÕIKURI HOIUSTAMINE

- Kandke lõiketeradele mäaret. Lisateavet leiate jaotisest "Hooldus ja puhastamine".
- Eemaldage hekilõikuri aku.
- Puhastage hekilõikur hoolikalt.
- Paigaldage terakate.
- Hoidke kuivas.
- Hoidke lastele ja koduloomadele kättesaamatus kohas.

AKU HOIUSTAMINE

Kui panete aku hoiule kauemaks kui üheksaks kuuks, järgige alltoodud juhiseid.

- Eemaldage aku hekilõikuri küljest või laadijast.
- Hoidke kuivas ja jahedas kohas.
- Hoidke lastele ja koduloomadele kättesaamatus kohas.
- Aku kasutusea pikendamiseks ärge hoidke seda tühjaks laetud olekus (joonis 5).





- Hoidke temperatuuril -20°C kuni 30°C .



LAADIJA HOIUSTAMINE

- Eemaldage aku laadijast.
- Lahutage laadija vooluallikast.
- Hoidke kuivas.
- Hoidke lastele ja koduloomadele kättesaamatus kohas.

Lisateavet leiате jaotisest “Hooldus ja puhastamine”.

HEKILÕIKURI TRANSPORTIMINE

Enne transportimist tuleb hekilõikur ette valmistada (juhised leiате jaotisest “Hekilõikuri hoiustamine”).

AKU TRANSPORTIMINE

Liitiumioonakude transportimisel tuleb järgida vastavaid riiklikke eeskirju. Võivad kehtida kohustusliku märgistuse nõuded.

HEKILÕIKURI JA LAADIJA KÕRVALDAMINE KASUTUSELT

OREGON®-i toode on konstrueeritud ja valmistatud kvaliteetsetest materjalidest ja osadest, mis sobivad ringlussevõtmiseks ja taaskasutamiseks. Vastavalt ELi direktiivile 2002/95/EÜ tuleb elektriseade kasutuse lõppemisel kasutuselt kõrvaldada olmejäätmetest eraldi. Euroopa Liidus on kasutatud elektri- ja elektroonikaseadmete jaoks eraldi kogumissüsteemid. Vabanegе seadmest keskkonnasõbralikul viisil, viies selle kohalikku jäätmete kogumis- või ringlussevõtupunkti.

AKU KÕRVALDAMINE KASUTUSELT

Ärge visake akut olmejäätmete hulka. Ärge põletage akut. Kohalikest jäätmekäitluse ja ringlussevõtuga tegelevatest ettevõtetest saate teavet, kuidas seade keskkonnanõuete kohaselt õigesti kasutuselt kõrvaldada või ringlusse anda.



AKU OHUTUS

⚠ OHT! NENDE OHUTUSEESKIRJADE EIRAMISEL VÕIB AKU ERITADA OHTLIKKE KEMIKAALE, ÜLE KUUMENEDA, SUITSEMA HAKATA, LÕHKEDA, SÄDEMEID TEKITADA, PLAGHATADA JA/VÕI SÜTTIDA.

⚠ ETTEVAATUST! ÄRGE VISAKE AKUT OLMEJÄÄTMETE HULKA EGA TULLE. LIITIUMIOONAKUD TULEB VIIA KOHALIKKU LITSENTSEERITUD RINGLUSSEVÕTUPUNKTI.

⚠ ETTEVAATUST! ÄRGE HOIDKE AKUT LIIGA KUUMAS, NÄITEKS KUUMA ILMAGA SÕIDUKI SALONGIS. MUIDU VÕIB AKU JÕUDLUS VÄHENEDA JA/VÕI SELLE KASUTUSIGA LÜHENEDA. ÄRGE ÜRITAGE LAADIDA MITTELAETAVAID AKUSID.

- Ärge võtke akut lahti ega muutke selle ehitust. See võib kahjustada turvafunktsioone.
- Positiivset (+) ja negatiivset (-) klemmi ei tohi ühendada metallist esemetega ning akut ei tohi hoida koos müntide, kruvide vm metalliesemetega. Selle tagajärjeks võib olla lühis ja tugev kuumenemine, mis võib põhjustada põletushaavu.
- Akut ei tohi põletada ega hoida kuumas. See võib põhjustada isolatsiooni sulamist või kahjustada turvafunktsioone.



- Ärge kasutage, laadige ega hoidke akut kuumas käes (temperatuuril üle 80 °C). Selle tagajärjel võib aku üle kuumeneda või tekkida lühis.
- Kaitske seadet liigniiskuse eest. See võib kahjustada turvafunktsioone, põhjustada laadimist liiga suure voolutugevuse ja pingega ning soovimatuid keemilisi reaktsioone.
- Kasutage ainult selle aku jaoks mõeldud laadijat ja järgige ohutusnõudeid, mis on kirjas jaotises "Laadija ohutus". Muu laadija kasutamine võib kahjustada turvafunktsioone, põhjustada laadimist liiga suure voolutugevuse ja pingega ning soovimatuid keemilisi reaktsioone.
- Ärge kasutage OREGON®-i akusid teiste tootjate seadmetes.
- Akut ei tohi põrutada, augustada ega loopida. Kahjustatud või deformeerunud akut ei tohi kasutada.
- Kui laadimine ebaõnnestub, ärge üritage uuesti laadida. Kui aku eritab kasutamise, laadimise või hoiustamise ajal lõhna, kuumeneb, muudab värvi, deformeerub või tundub muul moel kahtlane, eemaldage see kohe hekilõikurist või laadijast.
- Akust erituv vedelik on söövitav, võib kahjustada silmi ja nahka ning allaneelamisel põhjustada mürgistust.

LAADIJA OHUTUS

TÄHTSAD OHUTUSJUHISED

⚠ ETTEVAATUST! SEADE EI OLE MÕELDUD KASUTAMISEKS ISIKUTE POOLT (SEALHULGAS LAPSED), KELLE FÜÜSILISED, SENSOORSED VÕI VAIMSED VÕIMED ON PIIRATUD VÕI KELLEL PUUDUVAD VAJALIKUD TEADMISED, VÄLJA ARVATUD JUHUL KUI NEID JÄLGIB VÕI JUHENDAB NENDE OHUTUSE EEST VASTUTAV ISIK. JÄLGIGE, ET LAPSED EI MÄNGIKS SEADMETEGA.

⚠ HOIATUS! ELEKTRILÖÖGI OHT. KUI KASUTATE SEADET ÕUES, TULEB SEE ÜHENDADA KAANEGA A KLASSI RIKKEVOOLUKAITSMEGA ELEKTRIKONTAKTI, MIS ON VEEKINDEL, KUI TOITESEADE ON KONTAKTIGA ÜHENDATUD. SELLE PUUDUMISEL LASKE SEE PAIGALDADA PÄDEVA ELEKTRIKUL. JÄLGIGE, ET TOITESEADE JA JUHE EI TAKISTAKS PISTIKUPESA KAANE TÄIELIKKU SULGEMIST.

⚠ ETTEVAATUST! KASUTAGE SEDA LAADIJAT AINULT KOOS SELLE JUURDE KUULUVA TOITEJUHTMEGA NING VEENDUGE, ET PISTIK ÜHILDUB PISTIKUPESAGA.

Elektriseadme kasutamisel tuleb alati rakendada põhilisi ohutusabinõusid, sealhulgas järgmisi.

- Lugege kõik ohutusjuhised enne seadme kasutamist läbi ja järgige neid. *Lugege kõik seadmel leiduvad või sellega kaasas olnud juhised läbi ja järgige neid.*
- Hoidke juhend alles.
- Ärge kasutage pikendusjuhet.
- Käsitsege toitejuhet ettevaatlikult. Ärge kunagi kasutage seadme toitejuhet selle kandmiseks, tõmbamiseks või pistiku eemaldamiseks kontaktist. Kaitske juhet kuumuse, õli, teravate servade ja liikuvate osade eest. *Vigastatud või sõlmes juhtmed suurendavad elektrilöögi ohtu.*
- Ärge jätke laadijat vihma kätte. *See on mõeldud kasutamiseks ainult sisetingimustes.*
- Ärge kasutage seadet vähem kui 3 m kaugusel basseinist.
- Ärge kasutage seadet vannitoas.

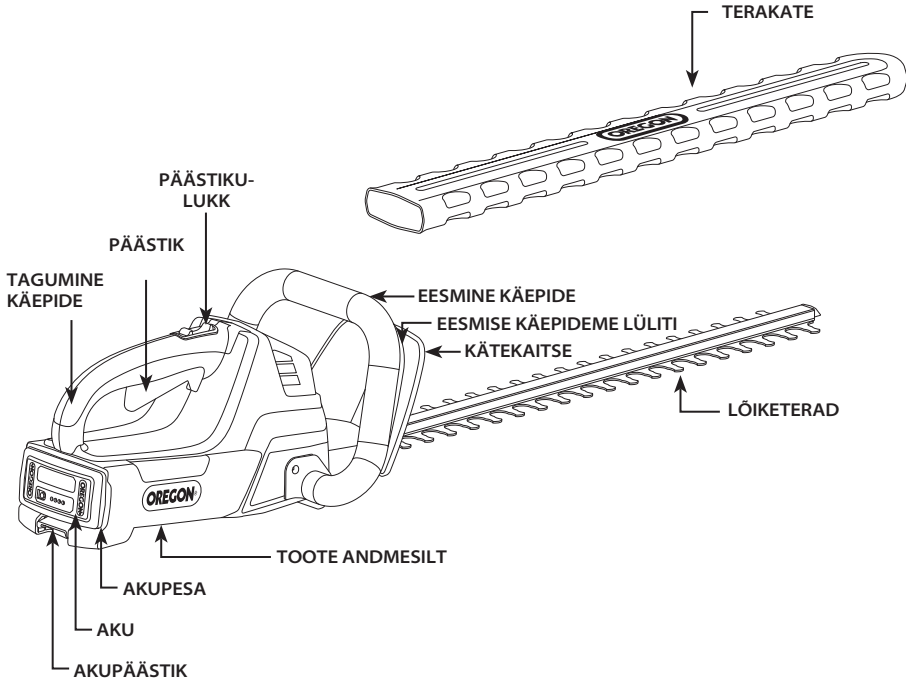


OREGON® CORDLESS TOOL SYSTEM
HEKILÕIKUR, MUDEL HT255

TOOTETEAVE

TOOTETEAVE

HEKILÕIKURI ÜLEVAADE



MÄRKUS! Komplekti osade loetelu leiate jaotisest "Lahtipakkimine".



TEHNILISED ANDMED JA OSAD

VARUOSAD	OSA NUMBER
AKU, MUDEL B400E	548206
JUHTMEGA LAADIJA, MUDEL C600	EL - 554933 UK - 554872 AU/NZ - 560663
JUHTMEGA LAADIJA, MUDEL C750	EL - 558697 UK - 558698 AU/NZ - 558699
LAADIJA, MUDEL C600	
SISEND	100-240 V~ 50-60 HZ 60 W
VÄLJUND	41,5 V 1,25 A
TOITEJUHE	EL - 547383 UK - 547384 AU/NZ - 559380
AKU, MUDEL B400E	
KAAL	1,23 kg
TÜÜP	LIITIUMIOONAKU
NIMIPINGE	+37 VDC
TÖÖTEMPERatuur	0 °C KUNI 40 °C
NIMIMAHTUVUS	2,4 Ah / 89 Wh
LAADIMISAEG (LIGIKAUDNE)	120 MINUTIT
HEKILÕIKUR	
TERA PIKKUS	600 mm
TERA TÜÜP	KAHEPOOLNE EDASI-TAGASI LIIKUV
TERA MAKSIMAALNE LÕIKEKIIRUS	2750 KÄIKU MINUTIS
LÕIKE MAKSIMAALNE LÄBIMÕÖT	KUNI 19 mm
KAAL KOOS B400E-GA	4,4 kg
HELIVÕIMSUSE TASE	74 dB L _{WA} (K, 0,18 dB)
VIBRATSIOON	1,16 m/s ² (K, 0,26 m/s ²)



HEKILÕIKURI OSADE NIMED JA TERMINID

Tera kinnikiilumine: olukord, kus lõiketerade liikuvate ja fikseeritud osade vahele takerdunud materjali tõttu ei saa terad liikuda.

Ohutsoon: 3-meetrise raadiusega ala ümber seadme kasutaja, kus ei tohi olla kõrvalisi isikuid, lapsi ega koduloomi.

Lõiketerad: hekilõikuri esiosas olevad teritatud pinnad, mis liiguvad heki pügamisel edasi tagasi.

Heki pügamise hooaeg: heki pügamise ideaalne aeg sõltub taimeliigist, aga üldiselt on heaks tavaks teha seda pärast õitsemist, kui taime kasv on aeglustunud. Konkreetsete taimede pügamise kohta võite nõuandeid küsida kohalikust puukoolist.

Lõikekiirus: hekilõikuri lõikekiirus on muudetav. Lõikekiiruse suurendamiseks vajutage päästikut tugevamalt. Et seade töötaks ühe laadimisega võimalikult kaua, kasutage võimalikult väikest lõikekiirust.

Eesmine käepide: tugikäepide, mis paikneb hekilõikuri esiosas.

Eesmise käepideme lüliti: eesmisel käepidemel paiknev U-kujuline lüliti, mis hoiab ära päästiku soovimatu rakendamise, kui seda käsitsi ei vajutata.

Kätekaitse: hekilõikuri eesmise käepideme ja lõiketerade vahel paiknev kaitsetõke.

Uued võrsed: taime kõige värskemad võsud. Need on üldiselt heledamat värvi, vähem puitunud ja painduvamad kui taime ülejäänud osad.

Tagumine käepide: tugikäepide, mis paikneb hekilõikuri tagumises osas, kus asub päästik.

Päästik: seade, mille abil reguleeritakse lõiketerade liikumiskiirust.

Päästikulukk: liigutatav tõkis, mis hoiab ära hekilõikuri soovimatu käivitumise, kui seda ei aktiveerita käsitsi.



HEKILÕIKURI KASUTAMINE

LAHTIPAKKIMINE

PAKENDI SISU

Helilõikur on müügil kokkumonteerituna. Hekilõikuri komplekti sisu on järgmine.

- Hekilõikur
- Terakate
- Kasutusjuhend
- Laadija ja toitejuhe (kui on olemas)
- Aku (kui on olemas)

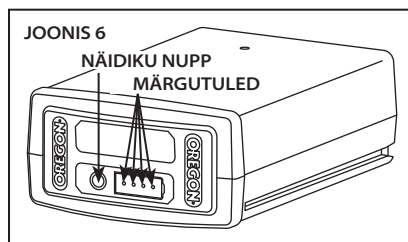
Kui olete hekilõikuri karbist välja võtnud, kontrollige põhjalikult, et see poleks transpordi käigus viga saanud ja et ükski osa poleks puudu. Kui mõni osa on kahjustatud või puudub, ei tohi hekilõikurit kasutada. Varuosade saamiseks pöörduge OREGON® Cordless Tool Systemi poole. Telefoninumbrid eri riikides on esitatud jaotises "Klienditeenindus riikide kaupa".

AKU JA LAADIJA

⚠ HOIATUS! AKUT EI TOHI LAADIDA VIHMA KÄES.

AKU LAADIMISOLEKU MÄRGUTULI

Liitiumioonakul on laadimisoleku märgutuli. Aku laetuse kontrollimiseks vajutage selle esiküljel olevat näidiku nuppu (joonis 6).



Tuled ei põle: laadige akut.

Üks püsivalt põlev roheline tuli: aku laetuse tase on alla 25%. Laadige akut enne kasutamist.

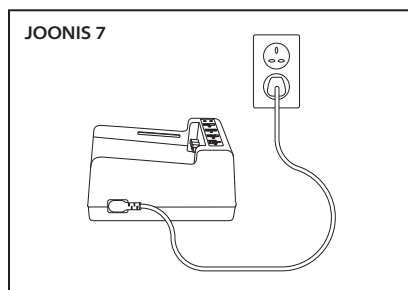
Kaks püsivalt põlevat rohelist tuld: aku laetuse tase on 26–50%.

Kolm püsivalt põlevat rohelist tuld: aku laetuse tase on 51–75%.

Neli püsivalt põlevat rohelist tuld: aku laetuse tase on 76–100%.

LAADIJA ÜHENDAMINE

Ühendage laadija juhe laadijaga ja sobiva elektrikontaktiga (joonis 7).



Kasutada tohib ainult laadijaga komplektis olevat juhet. Esimesel kasutuskorral veenduge, et pistiku tüüp vastab pistikupesale.

LAADIJA MÄRGUTULI (LAADIMISOLEKU NÄIDIK)

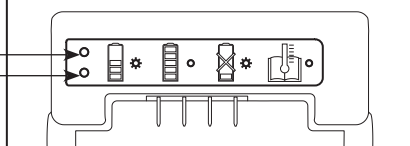
Akulaadijal on laadimisoleku märgutuli, mis näitab laadimisolekut ning tingimusi, mille puhul võib laadimine olla takistatud või selleks kuluv aeg pikeneda (joonis 8).

Märkus! Kui aku pole sisestatud, ei põle üski tuli.

Vilkuv oranž tuli: midagi on valesti. Võimalikke põhjuseid on mitu. Vt käesoleva juhendi jaotist "Probleemide lahendamine".

Püsivalt põlev oranž tuli: aku temperatuur on väljaspool lubatud vahemikku (0 °C kuni 40 °C). Enne aku laadimist laske sellel saavutada vastuvõetav temperatuur. Kuni sobiva temperatuuri saavutamiseni võib akut hoida laadijas. Laadimine algab sobiva temperatuuri saavutamisel.

JOONIS 8



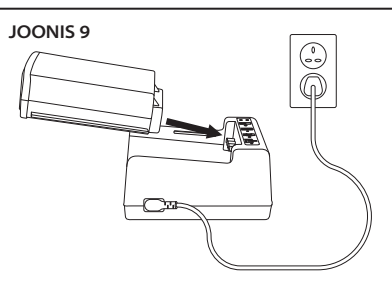
Vilkuv roheline tuli: akut laetakse.

Püsivalt põlev roheline tuli: aku on KASUTUSVALMIS.

AKU LAADIMINE

⚠ HOIATUS! KUI LAADIMISEL EI JÄRGITA JUHISEID, VÕIB TAGAJÄRJEKS OLLA ÜLEPINGE, LIIGA SUUR VOOLUTUGEVUS, KONTROLLI KAOTAMINE LAADIMISE AJAL, OHTLIKE KEMIKAALIDE LEKE, KUUMENEMINE, LÕHKEMINE VÕI TULEKAHJU.

Kui laadija juhe on ühendatud laadija külge ja seinakontakti, seadke aku sooned kohakuti laadijal olevate rööbastega ja lükake aku lõpuni laadijasse (joonis 9).

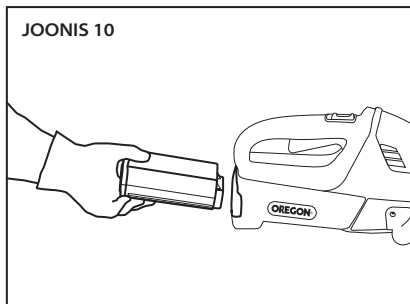


Kontrollige laadimisoleku näidiku järgi laadimisolekut.

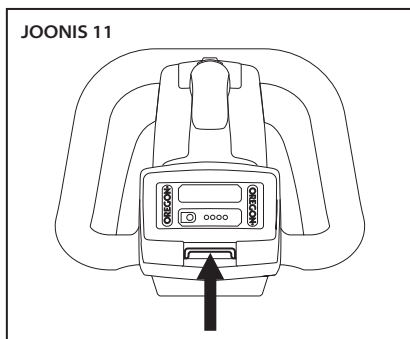
**AKU PAIGALDAMINE JA
EEMALDAMINE**

Kasutage ainult OREGON®-i akusid, mida mainitakse käesolevas kasutusjuhendis.

Seadke akul olev soon kohakuti akupesas olevate rööbastega. Sisestage aku kindlalt hekilõikuri akupesasse, surudes seda edasi, kuni see klõpsatusega kohale asetub (joonis 10).



Aku eemaldamiseks kergitage selle päästikut ja eemaldage aku (joonis 11).

**KASUTAMINE**

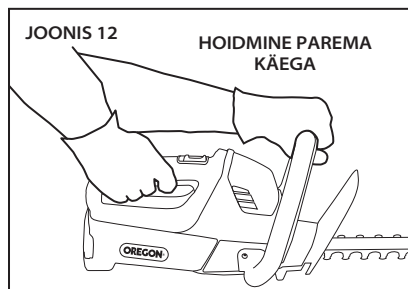
**⚠ HOIATUS! KANDKE ALATI
TÖÖKINDAID JA SILMADE KAITSET.**

TÖÖTEMPERatuur

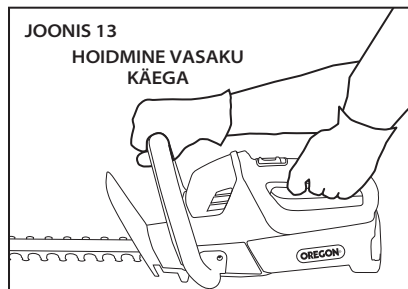
Hekilõikur on mõeldud tööks temperatuurivahemikus 0 °C kuni 40 °C.

TÖÖRIISTA HOIDMINE

Hoidke tööriista alati kindlalt kahe käega. Kui olete paremakäeline, asetage hekilõikur kindlale ja tasasele pinnale ning hoidke vasaku käega eesmisest ja parema käega tagumisest käepidemest. Hoidke sõrmi ümber eesmise käepideme ülemise osa, põial allpool (joonis 12).



Kui olete vasakukäeline, hoidke parema käega eesmisest ja vasaku käega tagumisest käepidemest (joonis 13).



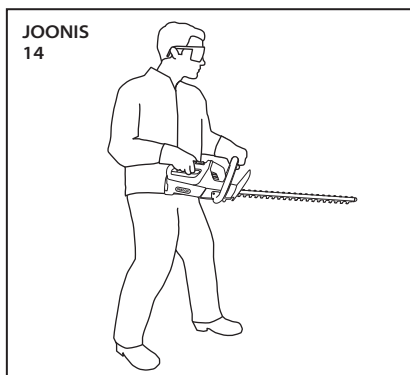
TÖÖASEND

Toetage jalad kindlalt maha ja jaotage raskus võrdsetel mõlemale jalale.

Ärge küünitage ette ja ärge seiske redelil, jalapingil ega muul ebakindlal kõrgendusel.



Et hekilõikur oleks hästi juhitud, hoidke seda oma kehale võimalikult lähedal (joonis 14).

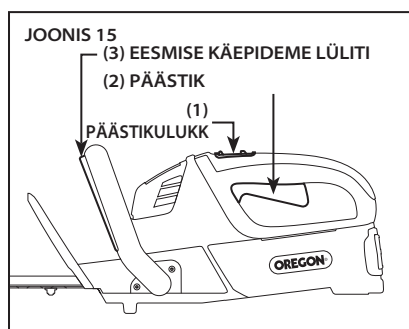


HEKILÕIKURI SEISKAMINE

Hekilõikuri seiskamiseks vabastage päästik.

HEKILÕIKURI KÄIVITAMINE

Hoidke kindlalt eesmisest ja tagumisest käepidemest. Tõmmake päästikuluk (1) pöidlaga tagasi (joonis 15). Vajutage päästikut (2), kuni lõiketerad saavutavad soovitud liikumiskiiruse. Eesmise käepideme lüliti (3) on turvafunktsioon: kui see ei ole aktiveeritud, siis hekilõikur ei käivitu.



LÕIKETERA KIIRUSE REGULEERIMINE

Päästiku abil reguleeritakse lõiketerade liikumiskiirust. Lõikekiiruse suurendamiseks vajutage päästikut tugevamalt.

Kasutage lõikamiseks võimalikult väikest survet. Siis saab ühe laadimisega kauem töötada ja laadimiskordade arv on väiksem.

HEKI PÜGAMINE

MILLAL PÜGADA

Heki pügamise ideaalne aeg sõltub taimeliigist, aga üldiselt on heaks tavaks teha seda pärast öitsemist, kui taime kasv on aeglustunud. Konkreetsete taimede pügamise kohta võite nõuandeid küsida kohalikust puukoolist.

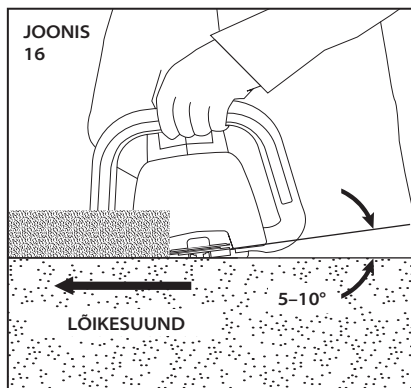
Heki lõikamisel järgige kehtivaid siseriiklike ja kohalike nõudeid ja eeskirju.

PÕHILISED TÖÖVÕTTED

⚠ HOIATUS! MOOTORI TÖÖTAMISE AJAL TULEB ALATI SEISTA KINDLALT JALGEL JA HOIDA KETTSAAGI MÕLEMA KÄEGA TUGEVAS HAARDES.

Enne töö alustamist kontrollige, et heki sees ei oleks võõrkehi, mis võivad terasid vigastada. Eemaldage esemed, mis võivad tööd takistada.

Võtke sisse stabiilne tööasend, hoidke hekilõikurit kindlalt käes ja käivitage see. Hoidke hekilõikurit nii, et lõiketerad asetseksid lõikesuuna suhtes 5–10° nurga all (joonis 16).



NB! KUI LÕIKETERADE VAHELE KOGUNEB PRAHTI VÕI KUI NEED PUUTUVAD VASTU TRAAAT- VÕI VÕRKAEDA, VÕIVAD TERAD AEGAJALT KINNI KIILUDA JA SEISMA JÄÄDA. LAHENDUSE LEIATE JAOTISEST "KINNIKIILUNUD TERADE VABASTAMINE".

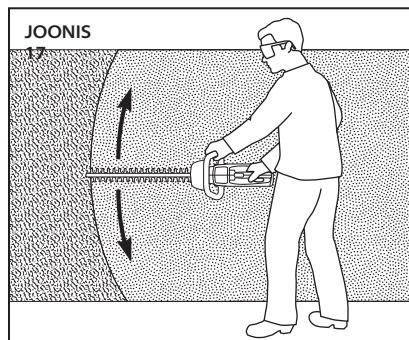
TÖÖDE JÄRJEKORD

Kui hekk on varasemast ajast korralikult pügatud, kärpige uusi kasve ja andke hekile soovitud kuju.

Kui suuremad oksad on eemaldatud, pügage hekki külgedelt. Heki ülaosa pügage kõige lõpus, kui olete külgedega lõpetanud.

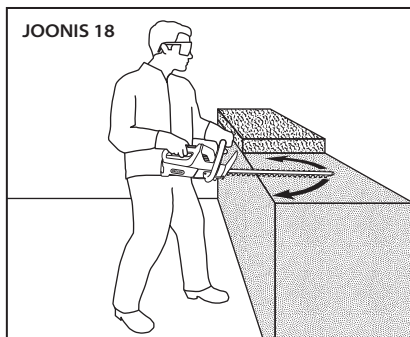
VERTIKAALNE LÕIKAMINE

Heki külgede pügamisel alustage alt. Hoidke hekilõikurit nii, et lõiketerad asetsevad lõikesuuna suhtes 5–10° nurga all. Liikuge põiki hekki allapoole, liigutades hekilõikurit laias kaares aeglaselt üles-alla (joonis 17).



HORISONTAALNE LÕIKAMINE

Heki ülaosa pügamisel alustage lähimast servast. Hoidke hekilõikurit nii, et lõiketerad asetsevad lõikesuuna suhtes 5–10° nurga all. Liikuge piki hekki allapoole, liigutades hekilõikurit laias kaares aeglaselt vasakule ja paremale (joonis 18).



Kui heki ülaosa on ühe tõmbega pügamiseks liiga lai, ärge küünitage pügamiseks üle heki. Selle asemel tehke üks tõmme piki heki külge alla ja seejärel mingi ülejäänud okste eemaldamiseks teisele poole hekki.

KINNIKIILUNUD TERADE VABASTAMINE

⚠ ETTEVAATUST! ENNE LÕIKETERADE PUHASTAMIST TULEB ALATI EEMALDADA AKU, ET TERAD EI HAKKAKS OOTAMATULT LIIKUMA.

⚠ ETTEVAATUST! LÕIKETERAD ON TERAVAD. OKSTE EEMALDAMISEL LÕIKETERADE VAHELT TULEB ALATI KANDA KINDAID.

Elastsete puitumata okste lõikamisel võib lõikepraht mõnikord jääda lõiketerade liikuvate ja fikseeritud osade vahele. Sellisel juhul võivad lõiketerad ootamatult peatuda. Sama võib juhtuda, kui lõiketerad puutuvad vastu materjali, mis on läbilõikamiseks liiga kõva, näiteks võrkaed. Seda nimetatakse terade kinnikiilumiseks.

Materjali ohutuks ja tõhusaks eemaldamiseks järgige alltoodud juhiseid.

- Kandke kindaid.
- Eemaldage hekilõikuri aku. Vt "Aku eemaldamine".
- Eemaldage materjal, mis takistab lõiketerade liikumist.

HOOLDUS JA PUHASTAMINE

HEKILÕIKUR

⚠ HOIATUS! KONTROLLIGE HEKILÕIKURIT. KORRAPÄRANE KONTROLLIMINE ON NÕUETEKOHASE HOOLDUSE ESIMENE SAMM. MAKSIMAALSE TURVALISUSE JA RAHULOLU TAGAMISEKS JÄRGIGE ALLTOODUD JUHISEID. LASKE KAHJUSTATUD VÕI KULUNUD OSAD VIIVITAMATA VÄLJA VAHETADA. KUI KAHJUSTATUD VÕI KULUNUD OSAD JÄETAKSE TÄHELEPANUTA JA VÄLJA VAHETAMATA, VÕIVAD TAGAJÄRJEKS OLLA RASKED KEHAVIGASTUSED.

⚠ HOIATUS! ENNE HEKILÕIKURI KONTROLLIMIST, PUHASTAMIST VÕI HOOLDAMIST EEMALDAGE SELLE AKU. AKUTÖÖRIIST, MILLE AKUT POLE EEMALDATUD, ON ALATI TÖÖVALMIS JA VÕIB OOTAMATULT KÄIVITUDA.

⚠ ETTEVAATUST! HELILÕIKURI PUHASTAMISEL EI TOHI SEDA KASTA VETTE EGA MUUDESSE VEDELIKESSE.

PUHASTAGE HEKILÕIKUR

- Puhastage hekilõikur tolmust, lehtedest ja lõikmetest.
- Puhastage õhuavad, et õhk saaks vabalt liikuda ja seade ei kuumeneks üle.
- Pühkige mootoriplokki puhta lapiga, mis on niisutatud veega ja neutraalse seebiga.
- Tugevatoimeliste puhastusainete ja lahustite kasutamine on keelatud.

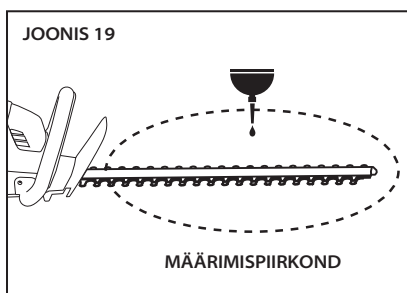
KONTROLLIGE LÕIKETERASID

Veenduge, et lõiketerad on teravad, et neil ei ole tækkeid ega tõmpe servi ja et need hekilõikuriga töötamise ajal ei takerdu ega kiilu kinni. Aeg-ajalt tuleb teradelt viiliga eemaldada tækkeid ja kidad, et terad saaksid vabalt liikuda. Teravate ja vabalt liikuvate lõiketeradega on kergem lõigata kui nüride ja takerduvate teradega.

TERADE HOOLDUS

Kui lõikate hekki, mis on tolmune või eritab palju mahla, võib teradele kogunenud tolm või taimemahl põhjustada nende kleepumist. Et vältida terade kleepumist, kandke nende määrdepinnale puhastamiseks õhuke kiht vedelat silikoonmääret (joonis 19) ja pange terad korraks liikuma, et määre ühtlaselt jaotuks.

NB! JÄLGIGE, ET MÄÄRE EI NIRISEKS HEKILÕIKURI SISEMUSSE. ÄRGE KUNAGI KASUTAGE MÄÄRELAHUSTEID EGA AEROSOOLE. ÄRGE PANGE MÄÄRET LIIGA PALJU.



KONTROLLIGE OTSAKAITSET

Kui seadmele on paigaldatud otsakaitse, kontrollige, et see poleks paindunud ega purunenud. Kooldunud otsakaitse võib takistada lõiketerade vaba liikumist. Kui otsakaitse on paindunud või purunenud, laske see volitatud hooldustöökohas välja vahetada.

PAIGALDAGE TERAKATE

Asetage lõiketerade otsa terakate, mis hoiab neid puhtana ning aitab vältida nende takerdumist ja inimeste või esemete vigastamist.



KONTROLLIGE KÄEPIDEMEID

Veenduge, et nii eesmine kui ka tagumine käepide on puhtad ja kuivad ning et neil ei ole pragusid ega muid kahjustusi. Kui kahjustatud käepide kasutamise ajal puruneb, on oht saada raskeid kehavigastusi.

KONTROLLIGE AKUPESA

Veenduge, et akupesa on puhas, kuiv ja prahivaba. Akupesas olev praht võib halvendada aku ja hekilõikuri vahelist elektriühendust.

AKU

⚠ HOIATUS! AKU SEES EI OLE KASUTAJA POOLT HOOLDATAVAID OSASID. ÄRGE MONTEERIGE SEDA LAHTI.

Liitiumioonakude kasutusiga on piiratud. Kui seadme tööaeg ühe laadimisega märgatavalt lüheneb, hakkab aku vanaks jääma ja tuleb välja vahetada.

- Veenduge, et aku (sh kontaktid) on puhtad ja kuivad ning et sellel pole näha auke ega muid kahjustusi. Katkised akud võivad põhjustada tulekahju või eritada ohtlikke kemikaale.
- Puhastage määrdunud kontaktid pehme kuiva lapiga. Mustuse ja õli toimel võib elektrikontaktide ühendus halveneda, mille tagajärjeks on voolukatkestus.

LAADIJA

- Eemaldage laadija elektrikontaktist.
- Puhastage määrdunud kontaktid pehme kuiva lapiga.



PROBLEEMIDE LAHENDAMINE

Sellest tabelist leiate võimalikke lahendusi hekilõikuri kasutamisel esinevatele probleemidele. Kui nendest lahendustest ei ole kasu, vt “Teeninduse ja tugiteenuste andmed”.

SÜMPTOM	VÕIMALIK PÕHJUS	SOOVITATUD LAHENDUSED
Mootor ei tööta või töötab katkendlikult	Aku on tühi	Laadige akut. Vt “Aku laadimine”.
	Eesmise käepideme lülilit või päästikulukku pole rakendatud	Hoidke kätt eesmise käepideme lülilit ja tõmmake päästikulukku enne päästiku vajutamist tahapoole. Vt “Hekilõikuri käivitamine”.
	Aku ei ole korralikult paigas	Suruge aku akupesasse, kuni see klõpsatusega kohale asetub.
	Akukontaktid on määrdunud	Eemaldage aku, puhastage akupesa prahist ja seejärel puhastage kontaktid puhta kuiva lapiga.
	Aku on liiga külm	Laske akul soojeneda minimaalse töötemperatuurini (0 SDgrC).
Mootor töötab, aga lõiketerad ei liigu	Lõiketerade liikumist takistab vöörkeha	Vt “Kinnikiilunud terade vabastamine”.
Hekilõikur ei lõika korralikult	Teradele kogunenud vaik takistab nende liikumist	Vt “Terade hooldus”.
	Lõiketerad on nürid	Viige lõiketerad spetsialistile teritada.
Aku ei lae	Akul on rakendunud üle- või alatemperatuuri kaitse	See võib juhtuda, kui hekilõikuriga töötatakse ilma pausideta, samuti kõrge õhutemperatuuri korral. Enne aku laadimist laske sellel saavutada vastuvõetav temperatuur. Vt “Aku laadimine”.
	Aku või laadija kontaktid on määrdunud või kahjustatud	Kontrollige nii aku kui ka laadija kontakte. Puhastage vastavalt õpetusele, mille leiute jaotisest “Hooldus ja puhastamine”, seejärel asetage aku tagasi laadijasse ja veenduge, et see on korralikult paigas.
	Aku kasutusiga hakkab lõppema	Kõigi akude kasutusiga on piiratud. Kui aku vanus ületab kaks aastat või seda on tihti laetud, võib see vajada väljavahetamist. Vana aku tohib asendada ainult selle hekilõikuri jaoks ettenähtud akuga.
	Laadija rike	Viige kontrollimiseks volitatud hooldustöökotta.

SÜMPTOM	VÕIMALIK PÕHJUS	SOOVITATUD LAHENDUSED
Tööaeg täislaetud akuga on liiga lühike	Lõiketerad on nürid	Viige lõiketerad spetsialistile teritada.
	Lõiketerad on kulunud	Laske lõiketerad volitatud hooldustöökojas välja vahetada.
	Lõiketerad on paindunud	Laske lõiketerad volitatud hooldustöökojas välja vahetada.
	Valed töövõtted	Järgige juhiseid, mis on toodud jaotises "Põhilised töövõtted".
	Lõikekiirus on vajalikust suurem	Vähendage survet päästikule.
	Teradele kogunenud vaik takistab nende liikumist	Vt "Terade hooldus".
	Aku on pooleldi tühi	Vt "Aku laadimine".
Laadimisoleku näidikul vilgub oranž tuli	Laadija lühis, liigvool, ülepinge, ahela katkestus või laadimise/ eellaadimise ajalõpu tõrge	<ol style="list-style-type: none"> 1. Veenduge, et laadija juhe on ühendatud nii laadija kui ka elektrikontaktiga. 2. Veenduge, et laadija nimipinge on sobiv. 3. Laadige prooviks mõnda teist akut, mis on mõeldud sama laadijaga kasutamiseks. Kui see ei lahenda probleemi, viige seade kontrollimiseks volitatud hooldustöökohta.

GARANTII JA TEENINDUS

GARANTII

Ettevõtte Blount, Inc. annab kõigile registreeritud OREGON®-i akutööriistadele, akudele ja laadijatele alates uue toote ostukuupäevast kaheaastase (2) garantii ja kaubanduslikul eesmärgil kasutamise korral üheaastase (1) garantii. Kõnealune piiratud garantii kehtib OREGON® Cordless Tool Systemi valmistatud toodete puhul. Garantiiaja jooksul kuuluvad Blounti poolt tasuta vahetamisele või vajadusel parandamisele uuena ostetud tooted või osad, millel Blount leiab olevat materjali- ja/või tootmisdefekti. Kõik transpordikulud ja garantii raames vahetatavate osade eemaldamise kulud kannab ostja.

HOIDKE ORIGINAALKVIITUNG ALLES

Lisage ostukviitung käesolevale juhendile ja hoidke neid kindlas kohas. Garantiiteenuste kasutamiseks tuleb toode ja ostukviitung tuua müügikohta, kust toode osteti. Samuti võib pöörduda meie poole: kontaktandmed leiate jaotisest "Klienditeenindus riikide kaupa".

TEENINDUSE JA TUGITEENUSTE ANDMED

Teeninduskeskuste kohta leiate teavet veebiaadressilt **OregonCordless.com**. Abi, tehniliste nõuannete, remonditeenuse või varuosade saamiseks võtke ühendust meie klienditeenindusosakonnaga. Telefoninumbrid eri riikides on esitatud jaotises "Klienditeenindus riikide kaupa".

Turvalisuse huvides kasutage ainult elektritööriista originaalvaruosi. Meie teeninduskeskuses töötavad väljaõppinud spetsialistid, kes oskavad teid aidata kõigi OREGON® Cordless Tool Systemi toodete reguleerimise, remondi või vahetamisega seotud küsimustes.



OREGON® CORDLESS TOOL SYSTEM
HEKILÕIKUR, MUDEL HT255

EÜ VASTAVUSDEKLARATSIOON

EÜ VASTAVUSDEKLARATSIOON

Blount International Inc. 4909 SE International Way, Portland Oregon, 97222 USA

DEKLAREERIB, ET ALLJÄRGNEV TOODE:

Akutoitega hekilõikur

Mudel(id): **HT255**

C600 akulaadija

ON VASTAVUSES JÄRGMISTE EUROOPA DIREKTIIVIDE JA STANDARDITEGA:

EÜ DIREKTIIVID:

MASINADIREKTIIV 2006/42/EÜ

ETTEVÕTTE ESINDAJA:

**KONTAKTISIK EUROOPA TEHNILISE
TOIMIKU ASJUS:**

Kevin Cyrus
Tooteohutus- ja järelevalvejuht
Blount International Inc.
Portland OR 97222 USA

Hr Marnix Kuypers
Blount International-Europe S. A.
Rue Emile Francqui, 5
B 1435 Mont-Saint-Guibert
Belgia

KUUPÄEV/KOHT:

10. juuli 2012, Portland OR

KLIENDITEENINDUS RIIKIDE KAUPA

RIIK	TELEFON	MEILIAADDRESS
Prantsusmaa	0-800 913086	Info.FR@OregonCordless.com
Saksamaa	0800-180-2167	Info.DE@OregonCordless.com
Ühendkuningriik	0-800-098-8536	Info.UK@OregonCordless.com
Rootsi	020-100230	Info.SE@OregonCordless.com
Austraalia	1800 648 647	Info.AU@OregonCordless.com
Uus-Meremaa	0508-056868	Info.AU@OregonCordless.com
Kõik teised riigid	+32 1030 1111	Info.EU@OregonCordless.com

Maaletooja

OREGON® Cordless Tool System | Blount Europe SA
Rue Emile Francqui, 5
B 1435 Mont-Saint-Guibert, Belgia
+32 1030 1111





Blount International Inc.
4909 Southeast International Way
Portland, OR 97222-4679
USA

**OREGON**
OregonCordless.com

