

STIHL

STIHL SE 33

Uputa za uporabu
Návod na obsluhu
Lietošanas instrukcija
Kasutusjuhend

Ekspluatavimo instrukcija
Navodilo za uporabo



- Ⓜ Uputa za uporabu
1 - 20
- Ⓜ Návod na obsluhu
21 - 41
- Ⓜ Lietošanas instrukcija
42 - 61
- Ⓜ Kasutusjuhend
62 - 79
- Ⓜ Eksploatavimo instrukcija
80 - 98
- Ⓜ Navodilo za uporabo
99 - 118

Popis sadržaja

1	Predgovor	2	9	Rad s mokro-suhim usisavačem	12
2	Informacije uz ovu uputu za uporabu	2	9.1	Usisavanje prašine i prljavštine	12
2.1	Primjenjivi dokumenti	2	9.2	Usisavanje tekućina	13
2.2	Označavanje upozornih uputa u tekstu	3	9.3	Rad s mlaznicom za tlo	14
2.3	Simboli u tekstu	3	9.4	Puhanje	14
3	Pregled	3	10	Nakon rada	15
3.1	Mokro/suhi usisavač	3	10.1	Nakon rada	15
3.2	Priloženi pribor	4	10.2	Pražnjenje spremnika	15
3.3	Simboli	5	11	Transport	15
4	Upute o sigurnosti u radu	5	11.1	Transportiranje mokro/suhog usisavača	15
4.1	Simboli upozorenja	5	12	Pohranjivanje/skladištenje	15
4.2	Namjenska upotreba	5	12.1	Čuvanje mokro-suhog usisavača	15
4.3	Zahtjevi upućeni korisniku	6	13	Čistiti	16
4.4	Odjeća i oprema	7	13.1	Čišćenje mokro/suhog usisavača i pribora	16
4.5	Područje rada i okolina	7	13.2	Čišćenje uložnog filtra	16
4.6	Sigurnosno ispravno stanje	7	14	Popravlјati	16
4.7	Rad	8	14.1	Popravak mokro-suhog usisavača	16
4.8	Električno priključivanje	8	15	Odkloniti smetnje/kvarove	17
4.9	Transport	9	15.1	Otklanjanje smetnji usisavača za mokro/suho usisavanje	17
4.10	Pohranjivanje	10	16	Tehnički podaci	19
4.11	Čišćenje, održavanje, popravak	10	16.1	Mokro/suhi usisavač STIHL SE 33	19
5	Priprema za rad mokro-suhog usisavača	10	16.2	Produžni vodovi	19
5.1	Priprema mokro/suhog usisavača za rad	10	16.3	REACH	19
6	Sastavljanje mokro-suhog usisavača	11	17	Pričuvni dijelovi i pribor	19
6.1	Sastavljanje mokro/suhog usisavača	11	17.1	Zamjenski dijelovi i pribor	19
6.2	Montaža i demontaža usisnog crijeva	11	18	Zbrinjavanje	19
6.3	Montaža pribora	11	18.1	Isključivanje mokro-suhog usisavača	19
7	Uključivanje i isključivanje mokro-suhog usisavača	12	19	Informacije o proizvodu	20
7.1	Uključivanje mokro/suhog usisavača	12	19.1	Mokro/suhi usisavač STIHL SE 33 ME	20
7.2	Isključivanje mokro/suhog usisavača	12	20	Adrese	20
8	Provjera mokro-suhog usisavača	12	20.1	STIHL – Glavna uprava	20
8.1	Provjera uložnog filtra	12			

STIHL

Ova uputa za uporabu je zaštićena po zakonu o autorskom pravu. Sva prava ostaju pridržana, osobito pravo umnožavanja, prijevoda i preradba s elektroničkim sistemima.

20.2 STIHL – Prodajna društva	20
20.3 STIHL – Uvoznici	20

1 Predgovor

Cijenjeni kupci!

hvala vam što ste se odlučili za proizvod tvrtke STIHL. Mi razvijamo i proizvodimo svoje proizvode prema vrhunskim standardima kvalitete, u skladu s potrebama naših klijenata. Tako nastaju vrhunski pouzdani proizvodi prikladni i za najzahtjevnije radove.

STIHL znači i vrhunsku kvalitetu servisa. Naše ovlaštene trgovine jamče stručno savjetovanje i upute, kao i sveobuhvatnu tehničku pomoć.

STIHL se izričito zalaže za održiv i odgovoran odnos prema prirodi. Ove Upute za uporabu pomažu vam da svoje STIHL proizvode koristite sigurno i ekološki tijekom dužeg perioda.

Zahvaljujemo vam na povjerenju i želimo vam puno zadovoljstva pri radu s proizvodom STIHL.



Dr. Nikolas Stihl

VAŽNO! PRIJE UPOTREBE PROČITATI I POHRANITI.

2 Informacije uz ovu uputu za uporabu

2.1 Primjenjivi dokumenti

Primjenjuju se lokalni sigurnosni propisi.

2.2 Označavanje upozornih uputa u tekstu

⚠ OPASNOST

Uputa upućuje na opasnosti, koje mogu uzrokovati teške ozljede ili smrt.

- ▶ Navedene mjere mogu spriječiti teške ozljede ili smrt.

⚠ UPOZORENJE

Uputa upućuje na opasnosti, koje **mogu** uzrokovati teške ozljede ili smrt.

- ▶ Navedene mjere mogu spriječiti teške ozljede ili smrt.

UPUTA

Uputa upućuje na opasnosti, koje mogu uzrokovati štete na stvarima.

- ▶ Navedene mjere mogu spriječiti štete na stvarima.

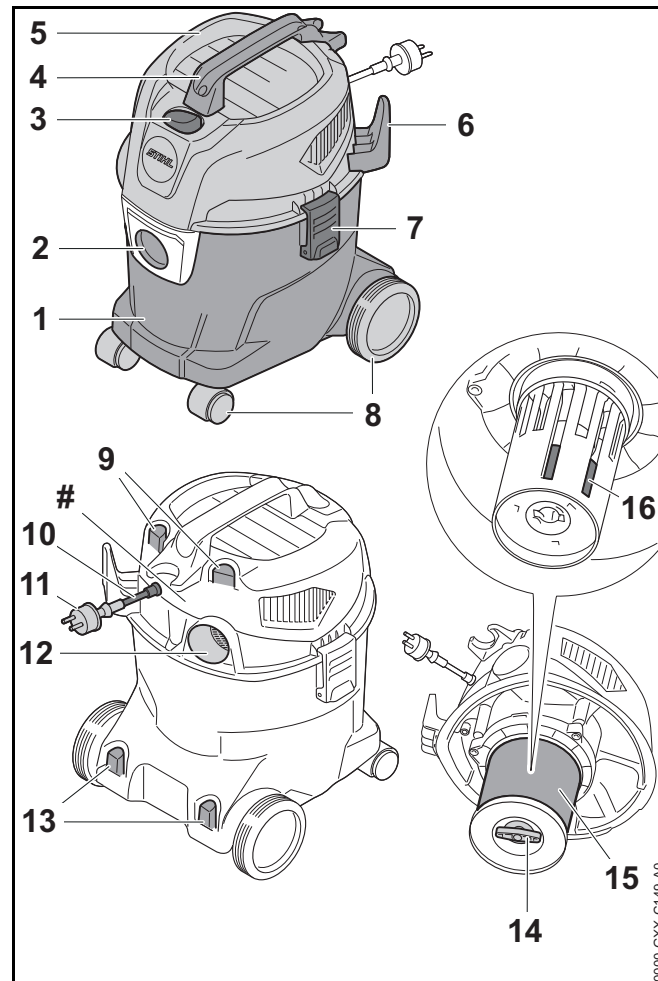
2.3 Simboli u tekstu



Ovaj simbol upućuje na poglavlje u ovoj uputi za uporabu.

3 Pregled

3.1 Mokro/suhi usisavač



1 Spremnik

Spremnik sakuplja usisanu prašinu, prljavštinu i usisanu tekućinu.

2 Usisni nastavak

Usisna sapnica služi za priključivanje usisnog crijeva na spremnik.

3 Polužni prekidač

Polužni prekidač služi za uključivanje i isključivanje mokro/suhog usisavača.

4 Transportna ručka

Transportna ručka služe za nošenje i pokretanje mokro/suhog usisavača.

5 Gornji dio

Gornji dio sadrži elektromotor, filter i plovak.

6 Držač

Držač služi za čuvanje priključnog voda.

7 Zapor

Zapor spaja gornji dio i spremnik.

8 Prednji/stražnji kotači

Prednji/stražnji kotači služe za pokretanje i transport mokro/suhog usisavača.

9 Držač

Držači služe za čuvanje mlaznica.

10 Priključni vod

Priključni vod spaja mokro/suhi usisavač s mrežnim utikačem.

11 Mrežni utikač

Mrežni utikač spaja priključni vod s utičnicom.

12 Ispušni otvor

Ispušni otvor služi za priključivanje usisne cijevi u načinu rada puhanja.

13 Držač

Držači služe za čuvanje usisnih cijevi.

14 Krilni vijak

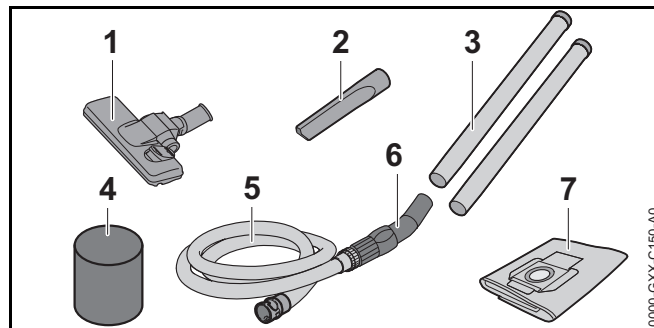
Krilni vijak zatvara poklopac na uložnom filteru.

15 Uložni filter

Uložni filter filtrira prašinu i prljavštinu iz usisnog zraka.

16 Plovak

Plovak smanjuje usisnu snagu mokro/suhog usisavača kada je spremnik napunjen tekućinom.

Pločica s oznakom snage s brojem stroja**3.2 Priloženi pribor****1 Mlaznica za tlo**

Mlaznica za tlo služi za usisavanje glatkih podova i tepiha.

2 Mlaznica za fuge

Mlaznica za fuge služi za usisavanje na teško dostupnim mjestima.

3 Usisna cijev

Usisna cijev odvodi usisanu prašinu, prljavštinu i tekućinu u usisno crijevo.

4 Spužvasti filter

Spužvasti se filter upotrebljava pri duljem mokrom usisavanju.

5 Usisno crijevo

Usisno crijevo vodi usisanu prašinu, prljavštinu i tekućinu do spremnika.

6 Mjesto za pridržavanje

Mjesto za pridržavanje služi za držanje i vođenje usisnog crijeva.

7 Vreća ptočistača

Vreća pročištača sakuplja usisanu prašinu i prljavštinu i služi za zbrinjavanje sa što manje prašine. Vreća pročištača drži prašinu i prljavštinu podalje od uložnog filtra.

3.3 Simboli

Simboli mogu biti na mokro/suhom usisavaču i znače sljedeće:



Kada je polužni prekidač u ovoj poziciji, mokro/suhi usisavač je isključen.



Kada je polužni prekidač u ovoj poziciji, mokro/suhi usisavač je uključen.



U ovom je položaju podešena mlaznica za tlo za usisavanje glatkih podova.



U ovom je položaju podešena mlaznica za tlo za usisavanje tepiha.



Zaštitni razred 2, dvostruko izoliran.



Proizvod nemojte zbrinjavati s kućnim otpadom.

4 Upute o sigurnosti u radu

4.1 Simboli upozorenja

Simboli upozorenja na mokro/suhom usisavaču znače sljedeće:



Slijedite upute za sigurnost u radu i njihove mjere.



S razumijevanjem pročitajte upute za uporabu i sačuvajte ih na sigurnom mjestu za buduću primjenu.



Ako su priključni vod ili produžni vod oštećeni: izvucite mrežni utikač iz utičnice.



Zaštitite mokro/suhi usisivač od kiše i vlage.

4.2 Namjenska upotreba

Mokro/suhi usisavač STIHL SE 33 ME služi za sljedeće primjene:

- Usisavanje prašine, prljavštine, ivera, pijeska i sličnih materijala
- Usisavanje tekućina
- Otpuhivanje kamenčića i lišća

Mokro/suhi usisavač nije prikladan za komercijalnu upotrebu.

Mokro/suhi usisavač STIHL SE 33 ME nije namijenjen za sljedeće primjene:

- Usisavanje azbesta
- Usisavanje prašine koja je prijenosnik bolesti i gljivica
- Usisavanje užarenih čestica, vrućeg pepela, gorućih cigareta i sličnih materijala
- Usisavanje magnezijske, aluminijske, prašine koja sadrži olovo i sličnih materijala
- Usisavanje benzina, razrjeđivača, otapala i sličnih materijala
- Usisavanje kiselina, lužina, baza i sličnih materijala
- Usisavanje masnih tekućina
- Usisavanje slane vode

- Upotreba kao vodena crpka

▲ UPOZORENJE

- Ako se mokro/suhi usisavač ne upotrebljava u skladu s odredbama, osobe mogu biti teško ozlijeđene ili usmrćene i može nastati šteta na stvarima.
 - ▶ Upotrebljavajte mokro/suhi usisavač kako je opisano u ovoj uputi za uporabu.

4.3 Zahtjevi upućeni korisniku

▲ UPOZORENJE

- Korisnici bez obuke ne mogu prepoznati i procijeniti opasnosti usisavača za mokro/suho usisavanje. Korisnik ili druge osobe mogu se teško ozlijediti ili smrtno stradati.



- ▶ S razumijevanjem pročitajte upute za uporabu i sačuvajte ih na sigurnom mjestu za buduću primjenu.

- ▶ Ako se usisavač za mokro/suho usisavanje predaje nekoj drugoj osobi: uvijek predati i uputu za uporabu.

- ▶ Uvjerite se da korisnik ispunjava sljedeće uvjete:
 - Korisnik je odmoran.
 - Korisnik je tjelesno, osjetilno i mentalno sposoban rukovati usisavačem za mokro/suho usisavanje i njime raditi.
 - Korisnik može prepoznati i ocijeniti opasnosti usisavača za mokro/suho usisavanje.
 - Korisnik je punoljetan ili je pod nadzorom obučen za određenu profesiju u skladu s nacionalnim propisima.
 - Korisnika je poučio stručni trgovac društva STIHL ili stručna osoba prije nego što je korisnik po prvi put upotrijebio usisavač za mokro/suho usisavanje.
 - Korisnik nije pod utjecajem alkohola, lijekova ni droga.
- ▶ Ako postoje nejasnoće: potražite pomoć stručnog trgovca društva STIHL.

4.4 Odjeća i oprema

▲ UPOZORENJE

- Za vrijeme rada dugu se kosu može povući u mokro/suhi usisavač. Korisnik se može teško ozlijediti.
 - ▶ Svežite i zaštitite dugu kosu tako da se nalazi iznad ramena.
- Za vrijeme rada može se zavrtožiti prašina. Udahnuta prašina može naštetiti zdravlju i izazvati alergijsku reakciju.
 - ▶ Ako se zavrtoži prašina: nosite masku za zaštitu od prašine.
- Neprikladna odjeća može se zaplesti u mokro/suhi usisavač. Korisnik koji ne nosi prikladnu odjeću može se teško ozlijediti.
 - ▶ Nositi usko prijanjavuću odjeću.
 - ▶ Odložiti šalove i nakit.
- Ako korisnik nosi neprikladnu obuću, može se pokliznuti. Korisnik se može ozlijediti.
 - ▶ Nosite čvrstu, zatvorenu obuću s prijanjavućim potplatom.
- Za vrijeme rada u načinu puhanja predmeti mogu biti odbačeni uvis velikom brzinom. Korisnik se može ozlijediti.
 - ▶ Ako se predmeti odbacuju uvis: nosite uskoprijanjavuće zaštitne naočale. Prikladne zaštitne naočale provjerene su prema normi EN 166 ili prema nacionalnim propisima i mogu se s odgovarajućom oznakom dobiti u trgovini.

4.5 Područje rada i okolina

▲ UPOZORENJE

- Osobe koje ne sudjeluju u radu, djeca i životinje ne mogu prepoznati i procijeniti opasnosti usisavača za mokro/suho usisavanje. Osobe koje ne sudjeluju u radu, djeca i životinje mogu se teško ozlijediti.
 - ▶ Osobe koje ne sudjeluju u radu, djeca i životinje držati na sigurnoj udaljenosti od područja rada.
 - ▶ Usisavač za mokro/suho usisavanje ne ostavljati bez nadzora.
 - ▶ Osigurati da se djeca ne mogu igrati usisavačem za mokro/suho usisavanje.
- Usisavač za mokro/suho usisavanje nije zaštićen od vode. Ako se radi na kiši ili u vlažnom okolišu, može doći do stujnog udara. Rukovatelj može biti teško ozlijeđen ili usmrćen, a usisavač za mokro/suho usisavanje može se oštetiti.
 - ▶ Ne raditi na kiši i u vlažnom okolišu.
- Električni ugradbeni dijelovi usisavača za mokro/suho usisavanje mogu proizvesti iskre. Iskre u lako zapaljivom ili eksplozivnom okolišu mogu izazvati požare i eksplozije. Osobe mogu biti teško ozlijeđene ili smrtno stradati i može nastati materijalna šteta.
 - ▶ Ne raditi u lako zapaljivom i eksplozivnom okolišu.
- Udisani ispušni zrak može naštetiti zdravlju i izazvati alergijske reakcije.
 - ▶ Pobrinuti se za dostatno prozračivanje.
 - ▶ Pridržavati se lokalnih propisa o prozračivanju prostorija i stopi izmjene zraka.

4.6 Sigurnosno ispravno stanje

Mokro/suhi usisavač u sigurnosno je ispravnom stanju kada su ispunjeni sljedeći uvjeti:

- Mokro/suhi usisavač nije oštećen.

- Priključni vod, produžni vod i njihovi mrežni utikači su neoštećeni.
- Mokro/suhi usisavač je čist i suh.
- Elementi za korištenje funkcioniraju i na njima nisu vršene izmjene.
- Uložni filtar je umetnut i neoštećen.
- Ako se usisa tekućina: plovak je lako pokretljiv.
- U ovaj mokro/suhi usisavač ugrađen je originalni pribor društva STIHL.
- Pribor je ispravno dograđen.

⚠ UPOZORENJE

- U sigurnosno neispravnom stanju ugradbeni dijelovi više ne mogu ispravno funkcionirati i sigurnosne naprave mogu se deaktivirati. Osobe se mogu teško ozlijediti ili smrtno stradati.
 - ▶ Radite s neoštećenim mokro/suhim usisavačem.
 - ▶ Radite s neoštećenim priključnim vodom, produžnim vodom i neoštećenim mrežnim utikačem.
 - ▶ Ako je mokro/suhi usisavač onečišćen ili je mokar: očistite mokro/suhi usisavač i pustite ga da se osuši.
 - ▶ Ne radite preinake na mokro/suhom usisavaču.
 - ▶ Ako elementi za upravljanje nisu u funkciji: ne radite s mokro/suhim usisavačem.
 - ▶ Radite s ugrađenim i neoštećenim pročištačem.
 - ▶ U ovaj mokro/suhi usisavač ugradite samo originalni pribor društva STIHL.
 - ▶ Ugrađujte pribor kako je opisano u ovim uputama za uporabu ili u uputama za uporabu pribora.
 - ▶ Zamijenite istrošene ili oštećene natpise s napomenama.
 - ▶ Ne gurajte predmete u otvore mokro/suhog usisavača.

4.7 Rad

⚠ UPOZORENJE

- U određenim situacijama poslužitelj više ne može koncentrirano raditi. Poslužitelj se može spotaknuti, pasti i teško se ozlijediti.
 - ▶ Raditi mirno i promišljeno.
 - ▶ Ako su osvjetljenje i vidljivost loši: ne raditi s usisavačem za mokro/suho usisavanje.
 - ▶ Usisavač za mokro/suho usisavanje upotrebljavati sam.
 - ▶ Paziti na prepreke.
 - ▶ Raditi stojeći na tlu i održavati ravnotežu.
 - ▶ Ako nastupi zamor: napraviti stanku u radu.
- Ako na usisavaču za mokro/suho usisavanje za vrijeme rada nastanu promjene ili ne radi na uobičajeni način, postoji mogućnost da usisavač za mokro/suho usisavanje nije u sigurnosno ispravnom stanju. Osobe se mogu teško ozlijediti i može nastati šteta na stvarima.
 - ▶ Prestati s radom, izvući mrežni utikač iz utičnice i potražiti pomoć stručnog trgovca tvrtke STIHL.
 - ▶ Upotrebljavati usisavač za mokro/suho usisavanje u stojećem položaju.
 - ▶ Ne prekrivati usisavač za mokro/suho usisavanje kako bi se osigurala dovoljna izmjena zraka za hlađenje.
- Ako usišete tekućine, može nastati pjena. Pjena ne može aktivirati plovak i motor je ne može usisati. Usisavač za mokro/suho usisavanje može se oštetiti.
 - ▶ Ako izlazi pjena: prestati s radom, izvući mrežni utikač iz utičnice i potražiti pomoć stručnog trgovca tvrtke STIHL.

4.8 Električno priključivanje

Kontakt s ugradbenim dijelovima koji provode struju može nastati uslijed sljedećih uzroka:

- Priključni vod ili produžni vod su oštećeni.
- Mrežni utikač priključnog voda ili produžnog voda je oštećen.

- Utičnica nije ispravno instalirana.

⚠ OPASNOST

- Kontakt s ugradbenim dijelovima koji provode struju može uzrokovati strujni udar. Može doći do teških ozljeda ili smrti korisnika.

- ▶ Osigurajte da su priključni vod, produžni vod i njihovi mrežni utikači neoštećeni.



Ako je priključni vod ili produžni vod oštećen:

- ▶ Ne dodirujte oštećena mjesta.
- ▶ Izvucite mrežni utikač iz utičnice.
- ▶ Dodirujte priključni vod, produžni vod i njihov mrežni utikač samo suhim rukama.
- ▶ Mrežni utikač priključnog voda ili produžnog voda utaknite u ispravno instaliranu i osiguranu utičnicu.
- Oštećen ili neprikladan produžni vod može uzrokovati električni udar. Osobe se mogu teško ozlijediti ili smrtno stradati.
 - ▶ Upotrebljavajte produžni vod s ispravnim poprečnim presjekom voda, 16.2.
 - ▶ Upotrijebite produžni vod sa zaštitom od prskanja koji je odobren za vanjsku primjenu.
 - ▶ Upotrebljavajte produžni vod koji ima jednaka svojstva kao i priključni vod usisavača za mokro/suho usisavanje, 16.2.

⚠ UPOZORENJE

- Za vrijeme rada pogrešan mrežni napon ili pogrešna mrežna frekvencija može uzrokovati prenapon u usisavaču za mokro/suho usisavanje. Usisavač za mokro/suho usisavanje može se oštetiti.
 - ▶ Osigurajte da mrežni napon i mrežna frekvencija strujne mreže budu u skladu s podacima o snazi usisavača za mokro/suho usisavanje na pločici.
- Ako je više električnih uređaja priključeno na jednu utičnicu s više utičnih mjesta, za vrijeme rada može doći do preopterećenja električnih ugradbenih dijelova.

Električni ugradbeni dijelovi mogu se pregrijati i izazvati požar. Moguće su teške ozljede ili smrti osoba i može nastati materijalna šteta.

- ▶ Usisavač za mokro/suho usisavanje pojedinačno priključite na utičnicu.
- ▶ Ne priključujte usisavač za mokro/suho usisavanje na utičnice s više uključnih mjesta.
- Pogrešno postavljen priključni vod i produžni vod mogu se oštetiti i osobe se mogu preko njih spotaknuti. Osobe se mogu ozlijediti, a priključni vod se može oštetiti.
 - ▶ Postavite i označite priključni vod i produžni vod tako da se osobe preko njih ne mogu spotaknuti.
 - ▶ Postavite priključni vod i produžni vod tako da ne budu nategnuti ili zapleteni.
 - ▶ Postavite priključni vod i produžni vod tako da se ne oštećuju, ne prelamaju ili prignječuju, odnosno ne taru.
 - ▶ Zaštitite priključni vod i produžni vod od vrućine, ulja i kemikalija.
 - ▶ Postavite priključni vod i produžni vod na suhu podlogu.
- Za vrijeme rada produžni se vod zagrijava. Ako se toplinu ne može odvesti, ona može prouzrokovati požar.
 - ▶ Ako se upotrebljavate kabelski bubanj: odmotajte kabelski bubanj u potpunosti.

4.9 Transport

⚠ UPOZORENJE

- Mokro/suho usisavač može se tijekom transporta prevrnuti ili se pomaknuti. Osobe se mogu ozlijediti i može nastati materijalna šteta.
 - ▶ Izvucite mrežni utikač usisavača za mokro/suho usisavanje iz utičnice.
 - ▶ Ispraznite spremnik i zbrinite sadržaj u skladu s propisima.
 - ▶ Transportirajte usisavač za mokro/suho usisavanje u stojećem položaju.

- ▶ Osigurajte usisavač za mokro/suho usisavanje zateznim trakama, remenjem ili mrežom tako da se ne može prevrnuti niti pomaknuti.

4.10 Pohranjivanje

▲ UPOZORENJE

- Djeca ne mogu prepoznati i procijeniti opasnosti usisavača za mokro/suho usisavanje. Djeca se mogu teško ozlijediti.
 - ▶ Izvucite mrežni utikač usisavača za mokro/suho usisavanje iz utičnice.
 - ▶ Skladištite usisavač za mokro/suho usisavanje izvan dosega djece.
- Električni kontakti na usisavaču za mokro/suho usisavanje i metalni ugradbeni dijelovi mogu korodirati uslijed vlage. Usisavač za mokro/suho usisavanje može se oštetiti.
 - ▶ Čuvati usisavač za mokro/suho usisavanje na čistom i suhom mjestu.

4.11 Čišćenje, održavanje, popravak

▲ UPOZORENJE






- Ako je za vrijeme čišćenja, održavanja ili popravka mrežni utikač utaknut u utičnicu, usisavač za mokro/suho usisavanje može se nehotečno uključiti. Osobe se mogu teško ozlijediti i može nastati materijalna šteta.
 - ▶ Izvucite mrežni utikač usisavača za mokro/suho usisavanje iz utičnice.
- Agresivna sredstva za čišćenje, čišćenje vodenim mlazom ili šiljasti predmeti mogu oštetiti usisavač za mokro/suho usisavanje. Ako se usisavač za mokro/suho usisavanje ne čisti ispravno, ugradbeni dijelovi više ne mogu ispravno funkcionirati i sigurnosne naprave mogu biti stavljene izvan snage. Osobe se mogu teško ozlijediti.

- Ako se usisavač za mokro/suho usisavanje ili filtri čiste stlačenim zrakom, može se uskovitlati i udahnuti prašina koja ugrožava zdravlje. Udahnuta prašina može naštetiti zdravlju i izazvati alergijsku reakciju.
 - ▶ Čistite usisavač za mokro/suho usisavanje i filtre kako je opisano u ovoj uputi za uporabu.
- Ako se usisavač za mokro/suho usisavanje ne održava ili popravljiva ispravno, ugradbeni dijelovi više ne mogu ispravno funkcionirati i sigurnosne naprave mogu biti stavljene izvan snage. Osobe se mogu teško ozlijediti ili smrtno stradati.
 - ▶ Ne održavajte i ne popravljajte sami usisavač za mokro/suho usisavanje.
 - ▶ Ako je priključni vod neispravan ili oštećen: zamjenu priključnog voda povjerite stručnom trgovcu društva STIHL.
 - ▶ Ako se usisavač za mokro/suho usisavanje mora održavati ili popravljati: potražite pomoć stručnog trgovca društva STIHL.

5 Priprema za rad mokro-suhog usisavača

5.1 Priprema mokro/suhog usisavača za rad

Prije svakog početka rada moraju se izvršiti sljedeći koraci:

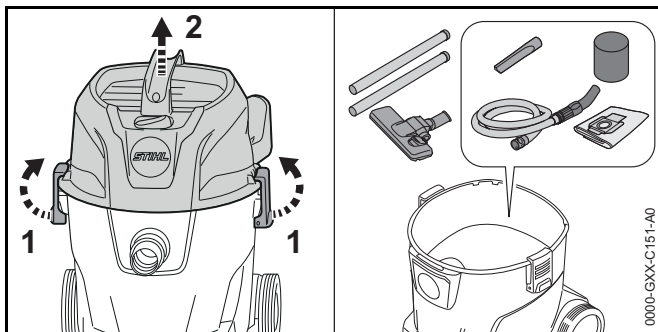
- ▶ Uvjerite se da su mokro/suhi usisavač i priključni vod u sigurnosno ispravnom stanju,  4.6.
- ▶ Čišćenje mokro/suhog usisavača,  13.
- ▶ Montaža usisnog crijeva,  6.2.1.
- ▶ Provjera uložnog filtra,  8.
- ▶ Ako se koristi pribor: montirati pribor,  6.3.
- ▶ Mrežni utikač mokro/suhog usisavača umetnite u dobro pristupačnu utičnicu.

- ▶ Ako se koraci ne mogu izvršiti: ne upotrebljavajte mokro/suhi usisavač i potražite pomoć stručnog trgovca društva STIHL.

6 Sastavljanje mokro-suhog usisavača

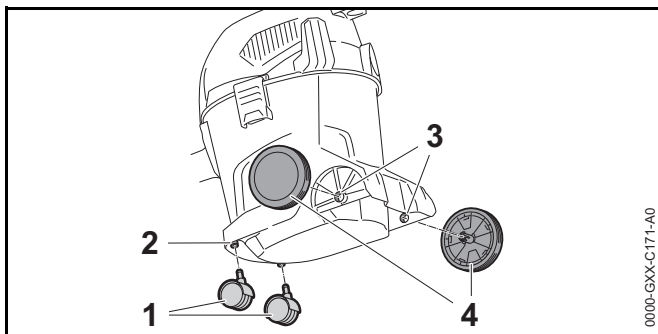
6.1 Sastavljanje mokro/suhog usisavača

Isporučeni pribor nalazi se u ambalaži i u spremniku.



- ▶ Otključajte (1) zapore spremnika.
- ▶ Skinite gornji dio (2).
- ▶ Izvadite pribor.
- ▶ Natakните gornji dio (2).
- ▶ Zaključajte zapore spremnika (1).

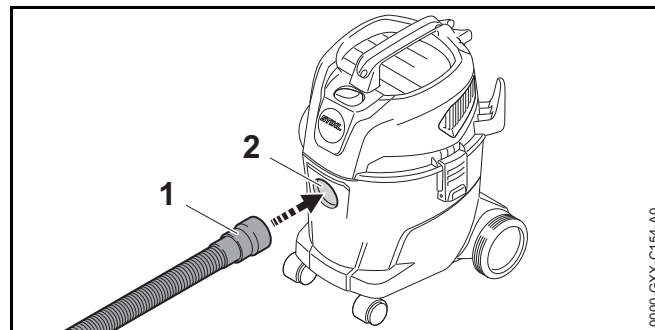
Montaža prednjih/stražnjih kotača



- ▶ Utisnite prednje kotače (1) u graničnik do prihvatnika (2).
- ▶ Pritisnite stražnje kotače (4) okretom u prihvatnik (3). Stražnji kotači čujno se uglavljaju.

6.2 Montaža i demontaža usisnog crijeva

6.2.1 Montaža usisnog crijeva

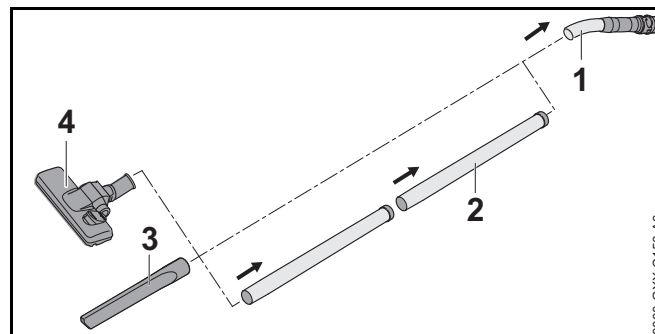


- ▶ Utisnite rukavac (1) u usisnu sapnicu (2) i okrećite dok ne sjedne čvrsto.

6.2.2 Skinite usisno crijevo

- ▶ Izvucite rukavac iz usisne sapnice.

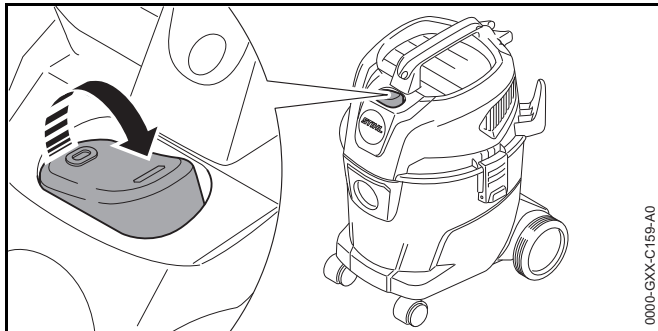
6.3 Montaža pribora



- ▶ Natakните usisnu cijev (2), mlaznicu za fuge (3) ili mlaznicu za tlo (4) na usisno crijevo (1).

7 Uključivanje i isključivanje mokro-suhog usisavača

7.1 Uključivanje mokro/suhog usisavača



- ▶ Postavite polužni prekidač u položaj I.

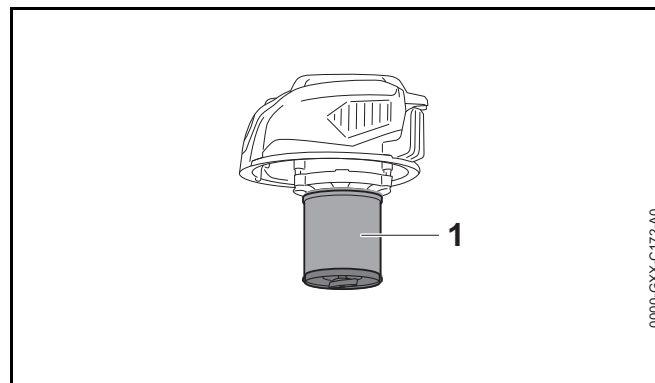
7.2 Isključivanje mokro/suhog usisavača

- ▶ Postavite polužni prekidač u položaj 0.

8 Provjera mokro-suhog usisavača

8.1 Provjera uložnog filtra

- ▶ Otključajte zapore spremnika i skinite gornji dio.



- ▶ Ako je uložni filtar (1) prljav: očistite uložni filtar.
- ▶ Ako je uložni filtar (1) oštećen: zamijenite uložni filtar.

9 Rad s mokro-suhim usisavačem

9.1 Usisavanje prašine i prljavštine

Usisavanje prašine i prljavštine

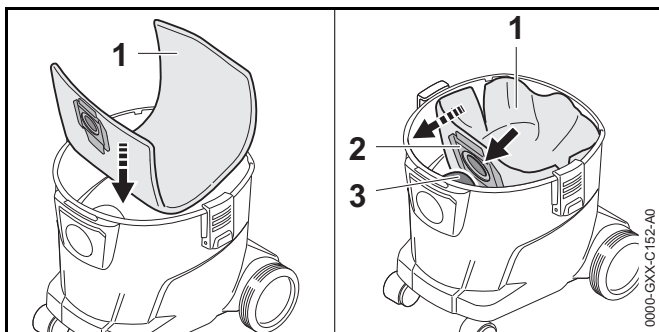
Ako se usisavaju obična prašina i prljavština: dodatno se uz uložni filtar može upotrebljavati vreća pročištača.

- ▶ Uključite mokro/suhi usisavač.
- ▶ Držite usisnu cijev jednom rukom i usisavajte ili izravno ili s montiranim priborom.

Usisavanje suhe i sitne prašine

Ako usisavate suhu ili sitnu prašinu: dodatno uz uložni filtar umetnite vrećicu pročištača.

- ▶ Isključite mokro/suhi usisavač i izvucite mrežni utikač iz utičnice.
- ▶ Otključajte zapore spremnika.
- ▶ Skinite gornji dio.

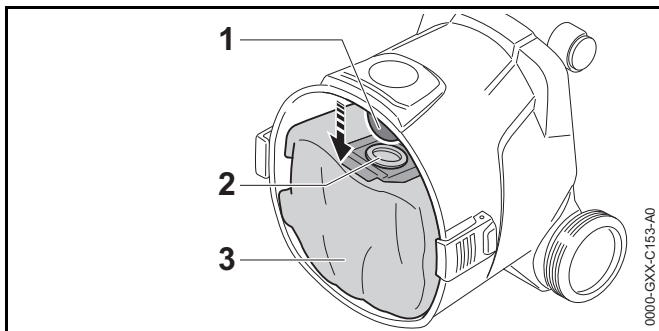


- ▶ Umetnite vrećicu pročištača (1) u spremnik.
- ▶ Ugurajte rukavac (2) na usisnu sapnicu (3).
- ▶ Raširite vrećicu pročištača (1) u spremniku.
- ▶ Stavite gornji dio i zaključajte zapore spremnika.
- ▶ Uključite mokro/suhi usisavač.
- ▶ Držite usisnu cijev jednom rukom i usisavajte ili izravno ili s montiranim priborom.

Usisavanje blago vlažne prljavštine

Ako usisavate blago vlažnu prljavštinu: izvadite vrećicu pročištača i koristite se samo uložnim filtrom.

- ▶ Isključite mokro/suhi usisavač i izvucite mrežni utikač iz utičnice.
- ▶ Otključajte zapore spremnika.
- ▶ Skinite gornji dio.
- ▶ Postavite spremnik.



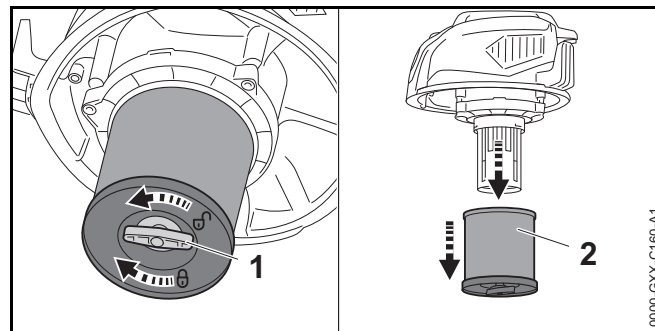
- ▶ Skinite rukavac (2) sa usisne sapnice (1).
- ▶ Izvadite vreću pročištača (3) iz spremnika.
- ▶ Zbrinite vreću pročištača (3) u skladu s propisima i na ekološki način.
- ▶ Stavite gornji dio i zaključajte zapore spremnika.
- ▶ Uključite mokro/suhi usisavač.
- ▶ Držite usisnu cijev jednom rukom i usisavajte ili izravno ili s montiranim priborom.

9.2 Usisavanje tekućina

Ako najčešće usisavate tekućine: stavite spužvasti filtar preko kućišta motora.

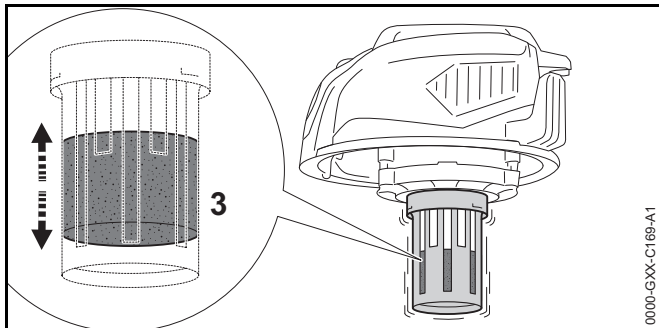
- ▶ Isključite mokro/suhi usisavač i izvucite mrežni utikač iz utičnice.
- ▶ Otključajte zapore spremnika.
- ▶ Skinite gornji dio usisavača i okrenite.
- ▶ Izvadite vreću pročištača.

Skinite uložni filtar



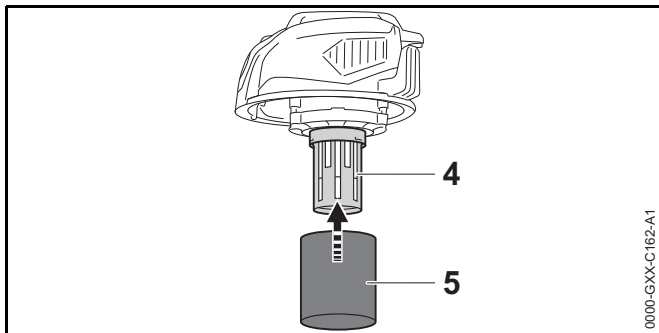
- ▶ Okrenite krilni vijak (1) suprotno smjeru kazaljke na satu.
- ▶ Skinite uložni filtar (2).

Provjera plovka



- ▶ Okrećite gornji dio s jedne na drugu stranu. Plovak (3) se okreće.
- ▶ Ako se plovak (3) ne pokreće: očistite plovak (3) mekim kistom.
- ▶ Ako se plovak (3) i dalje ne pokreće: ne upotrebljavajte mokro/suhi usisavač i potražite pomoć stručnog trgovca društva STIHL.
Došlo je do smetnje na plovku (3).

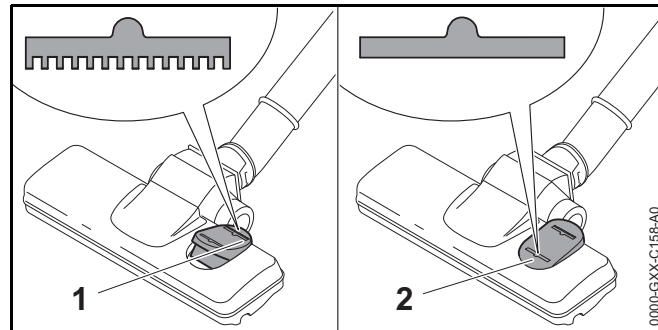
Postavljanje spužvastog filtra



- ▶ Gurnite spužvasti filter (5) preko kućišta motora (4).
- ▶ Stavite gornji dio i zaključajte zapore spremnika.
- ▶ Uključite mokro/suhi usisavač.
- ▶ Držite usisnu cijev jednom rukom i usisavajte ili izravno ili s montiranim priborom.

- ▶ Ako usisna snaga osjetno opada: isključite mokro/suhi usisavač, izvucite utikač iz utičnice i ispraznite spremnik.

9.3 Rad s mlaznicom za tlo

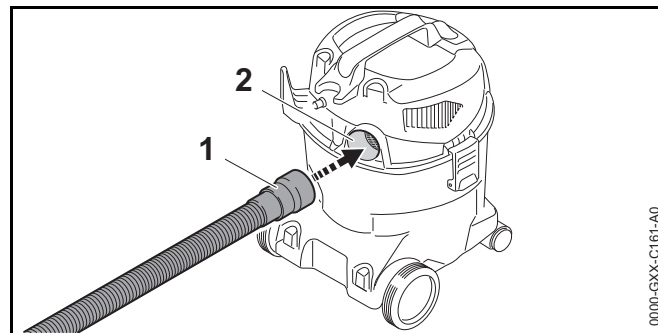


- ▶ Ako se čiste tepisi: postavite polužni prekidač na mlaznici za tlo u položaj (1).
- ▶ Ako se čiste glatki podovi: postavite polužni prekidač na mlaznici za tlo u položaj (2).

9.4 Puhanje

Mokro/suhi usisavač može se upotrebljavati i za puhanje prašine i prljavština na teško dostupnim mjestima.

- ▶ Skinite usisno crijevo s usisne sapnice.



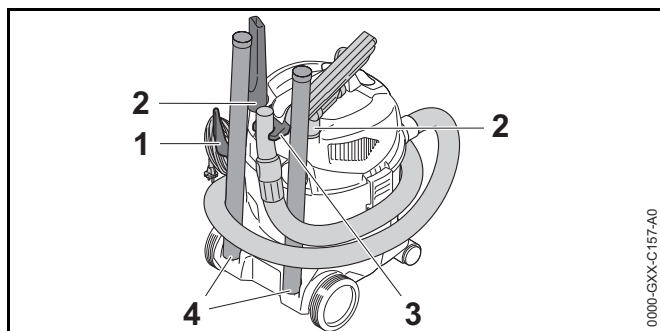
- ▶ Utaknite usisno crijevo (1) u ispušni otvor (2).
- ▶ Uključite mokro/suhi usisavač.

- ▶ Držite usisnu cijev jednom rukom i pušite ili izravno ili s montiranim priborom.

10 Nakon rada

10.1 Nakon rada

- ▶ Isključite mokro/suhi usisavač i izvucite mrežni utikač iz utičnice.
- ▶ Ispraznite spremnik.
- ▶ Uklonite pribor i očistite.
- ▶ Očistite mokro/suhi usisavač.



- ▶ Namotajte priključni vod i objesite na držač (1).
- ▶ Omotajte usisno crijevo oko usisavača i pričvrstite je na držaču (3).
- ▶ Pričvrstite pribor na držačima (2) ili na držačima (4).

10.2 Pražnjenje spremnika

- ▶ Isključite mokro/suhi usisavač i izvucite mrežni utikač iz utičnice.
- ▶ Otključajte zapore spremnika.
- ▶ Skinite gornji dio.
- ▶ Ispraznite spremnik i zbrinite sadržaj u skladu s propisima.
- ▶ Ako je vreća pročistača umetnuta u spremnik: izvadite je i zbrinite u skladu s propisima.

- ▶ Ako je usisana tekućina:
 - ▶ uložni filter ili spušvasti filter moraju se osušiti.
- ▶ Stavite gornji dio.

11 Transport

11.1 Transportiranje mokro/suhog usisavača

- ▶ Isključite mokro/suhi usisavač i izvucite mrežni utikač iz utičnice.
- ▶ Ispraznite spremnik.

Nošenje mokro/suhog usisavača

- ▶ Nosite mokro/suhi usisavač jednom rukom na transportnoj drški.

Pomicanje mokro/suhog usisavača

- ▶ Držite mokro/suhi usisavač za transportnu dršku i pomičite ga.

Transportiranje mokro/suhog usisavača u vozilu

- ▶ U stojećem položaju osigurajte mokro/suhi usisavač tako da se ne može prevrnuti i da se ne može micati.

12 Pohranjivanje/skladištenje

12.1 Čuvanje mokro-suhog usisavača

- ▶ Isključite mokro-suhi usisavač i izvucite mrežni utikač iz utičnice.
- ▶ Mokro-suhi usisavač pohranite tako, da budu ispunjeni sljedeći uvjeti:
 - Mokro-suhi usisavač je izvan dosega djece.
 - Mokro-suhi usisavač je čist i suh.
 - Mokro-suhi usisavač je u zatvorenom prostoru.
 - Mokro-suhi usisavač se nalazi na temperaturi preko 0°C.

13 Čistiti

13.1 Čišćenje mokro/suhog usisavača i pribora

- ▶ Isključite mokro/suhi usisavač i izvucite mrežni utikač iz utičnice.
- ▶ Vlažnom krpom očistite mokro/suhi usisavač i pribor.
- ▶ Kistom očistite raspore za prozračivanje.

13.2 Čišćenje uložnog filtra

- ▶ Isključite mokro/suhi usisavač i izvucite mrežni utikač iz utičnice.
- ▶ Izvadite uložak filtra.
- ▶ Uklonite grubu prljavštinu s vanjske strane uložnog filtra.
- ▶ Isperite uložni filter pod mlazom vode.
- ▶ Ostavite uložni filter da se osuši na zraku.

14 Popravlјati





14.1 Popravak mokro-suhog usisavača

Korisnik ne može sam popravljati mokro-suhi usisavač i pribor.

- ▶ Ukoliko su mokro-suhi usisavač i pribor oštećeni: ne upotrebljavati mokro-suhi usisavač i pribor, te potražiti pomoć stručnog trgovca tvrtke STIHL.

15 Odkloniti smetnje/kvarove

15.1 Otklanjanje smetnji usisavača za mokro/suho usisavanje

Kvar/smetnja	Uzrok	Otklanjanje
Pri uključivanju usisavač za mokro/suho usisavanje neće proraditi.	Utikač priključnog voda ili produžnog voda nije uključen.	▶ Utaknite utikač priključnog voda.
	Aktivirala se zaštitna sklopka voda (osigurač) ili zaštitna strujna sklopka. Strujni krug električno je preopterećen ili neispravan.	▶ Utvrdite i otklonite uzrok aktiviranja. Umetnite zaštitnu sklopku voda (osigurač) ili zaštitnu strujnu sklopku. ▶ Isključite ostale potrošače struje koji su priključeni u istome strujnom krugu.
	Utičnica nije dovoljno osigurana.	▶ Utikač priključnog voda utaknite u ispravno osiguranu utičnicu,  16.1.
	Produžni vod ima pogrešan poprečni presjek.	▶ Upotrebljavajte produžni vod s dovoljnim poprečnim presjekom,  16.2
	Produžni je vod predugačak.	▶ Upotrebljavajte produžni vod pravilne duljine,  16.2
Usisavač za mokro/suho usisavanje isključuje se tijekom rada.	Utikač priključnog voda ili produžnog voda bio je izvučen iz utičnice.	▶ Utaknite utikač priključnog voda ili produžnog voda.
	Aktivirala se zaštitna sklopka voda (osigurač) ili zaštitna strujna sklopka. Strujni krug električno je preopterećen ili neispravan.	▶ Utvrdite i otklonite uzrok aktiviranja. Umetnite zaštitnu sklopku voda (osigurač) ili zaštitnu strujnu sklopku. ▶ Isključite ostale potrošače struje koji su priključeni u istome strujnom krugu.
	Utičnica nije dovoljno osigurana.	▶ Utikač priključnog voda utaknite u ispravno osiguranu utičnicu,  16.1.
Usisna je snaga preslaba.	Vreća pročištača ili spremnik su puni.	▶ Zamijenite vreću pročištača ili ispraznite spremnik.
	Uložni filter je zaprljan.	▶ Očistite ili zamijenite uložni filter.
	Spremnik je pun. Plovak je aktiviran.	▶ Ispraznite spremnik.

Kvar/smetnja	Uzrok	Otklanjanje
	Začepljeno je usisno crijevo ili pribor.	▶ Očistite usisno crijevo ili pribor.
Iz usisavača za mokro/suho usisavanje izlazi tekućina.	Spremnik je pun i plovak je blokirani.	▶ Ispraznite spremnik. ▶ Provjerite plovak.
	Pjena je usisana	▶ Završite posao. ▶ Izvucite mrežni utikač iz utičnice. ▶ Potražite pomoć stručnog trgovca društva STIHL.

16 Tehnički podaci

16.1 Mokro/suhi usisavač STIHL SE 33

- Mrežni napon: vidi pločicu s oznakom snage
- Frekvencija: vidi pločicu s oznakom snage
- Prihvat snage (P) prema normi IEC 60335-2-2: 1000 W
- Maksimalni prihvat snage (P_{max}) prema normi IEC 60335-1: 1400 W
- Razred zaštite: II
- Vrsta zaštite: IPX4
- Maksimalni propust zraka : 3600 l/min
- Maksimalni podtlak: 210 mbar
- Dimenzije
 - Duljina: 340 mm
 - Širina: 330 mm
 - Visina: 465 mm
- Mjere usisnog crijeva: Ø 37 mm (iznutra) x 2 m
- Maksimalna zapremina spremnika (suho): 12 l
- Težina s ugrađenim priborom: 5,3 kg do 5,5 kg

16.2 Produžni vodovi

Ako se upotrebljava produžni vod, on mora imati zaštitni vodič, a njegove žice ovisno o naponu i duljini produžnog voda moraju imati najmanje sljedeće poprečne presjeka:

Ako je nazivni napon na natpisnoj pločici 220 V do 240 V:

- Duljina voda do 20 m: AWG 15 / 1,5 mm²
- Duljina voda 20 m do 50 m: AWG 13 / 2,5 mm²

Ako je nazivni napon na natpisnoj pločici 100 V do 127 V:

- Duljina voda do 10 m: AWG 14 / 2,0 mm²
- Duljina voda od 10 m do 30 m: AWG 12 / 3,5 mm²

16.3 REACH

REACH označava EG-odredbu/propis za registriranje, procjenjivanje i dozvolu/dopuštenje primjene kemikalija.

Informacije za ispunjenje REACH odredbe su pod www.stihl.com/reach navedene.

17 Pričuvni dijelovi i pribor

17.1 Zamjenski dijelovi i pribor

STIHL Ovi simboli označavaju originalne zamjenske dijelove društva STIHL i originalni pribor društva STIHL.

STIHL preporučuje uporabu originalnih zamjenskih dijelova društva STIHL i originalnog pribora društva STIHL.

Društvo STIHL unatoč stalnom promatranju tržišta ne može procijeniti zamjenske dijelove i pribor drugih proizvođača u pogledu pouzdanosti, sigurnosti i prikladnosti i STIHL se ne može zauzeti za njihovu primjenu.

Originalni zamjenski dijelovi društva STIHL i originalan pribor društva STIHL dostupni su kod stručnog trgovca društva STIHL.

18 Zbrinjavanje

18.1 Isključivanje mokro-suhog usisavača

Obavijesti glede zbrinjavanja može se dobiti kod stručnog trgovca tvrtke STIHL.

- ▶ Mokro-suhi usisavač, usisno crijevo, pročištače, pribor i pakovanje zbrinuti sukladno propisima i na ekološki način.

19 Informacije o proizvodu

19.1 Mokro/suhi usisavač STIHL SE 33 ME

ANDREAS STIHL AG & Co. KG
Badstraße 115
D-71336 Waiblingen
Njemačka

- Vrsta konstrukcije: mokro/suhi usisavač
- Tvornička oznaka: STIHL
- Tip: SE 33
- Serijska identifikacija: SE01

Tehnička dokumentacija pohranjena je u odjelu za odobrenje proizvoda društva ANDREAS STIHL AG & Co. KG.

Godina proizvodnje, zemlja proizvodnje i broj stroja navedeni su na mokro/suhom usisavaču.

20 Adrese

20.1 STIHL – Glavna uprava

ANDREAS STIHL AG & Co. KG
Postfach 1771
D-71307 Waiblingen

20.2 STIHL – Prodajna društva

NJEMAČKA

STIHL Vertriebszentrale AG & Co. KG
Robert-Bosch-Straße 13
64807 Dieburg
Telefon: +49 6071 3055358

AUSTRIJA

STIHL Ges.m.b.H.

Fachmarktstraße 7
2334 Vösendorf
Telefon: +43 1 86596370

ŠVICARSKA

STIHL Vertriebs AG
Isenrietstraße 4
8617 Mönchaltorf
Telefon: +41 44 9493030

ČEŠKA REPUBLIKA

Andreas STIHL, spol. s r.o.
Chrlická 753
664 42 Modřice

20.3 STIHL – Uvoznici

BOSNA I HERCEGOVINA

UNIKOMERC d. o. o.
Bišće polje bb
88000 Mostar
Telefon: +387 36 352560
Telefaks: +387 36 350536

HRVATSKA

UNIKOMERC – UVOZ d.o.o.
Sjedište:
Amruševa 10, 10000 Zagreb
Prodaja:
Ulica Kneza Ljudevita Posavskog 56, 10410 Velika Gorica
Telefon: +385 1 6370010
Telefaks: +385 1 6221569

TURSKA

SADAL TARIM MAKİNALARI DIŞ TİCARET A.Ş.
Alsancak Sokak, No:10 I-6 Özel Parsel
34956 Tuzla, İstanbul
Telefon: +90 216 394 00 40
Telefaks: +90 216 394 00 44

Obsah

1 Úvod	22	7.2 Vypnutie vysávača na mokré/suché vysávanie	32
2 Informácie k tomuto návodu na obsluhu	22	8 Kontrola vysávača na mokré/suché vysávanie	32
2.1 Platná dokumentácia	22	8.1 Kontrola patrónového filtra	32
2.2 Označenie výstražných upozornení v texte	23	9 Práca s vysávačom na mokré/suché vysávanie	33
2.3 Symboly v texte	23	9.1 Vysávanie prachu a nečistôt	33
3 Prehľad	23	9.2 Vysávanie tekutiny	34
3.1 Vysávač na mokré/suché vysávanie	23	9.3 Práca s podlahovou dýzou	35
3.2 Dodané príslušenstvo	24	9.4 Fúkanie	35
3.3 Symboly	25	10 Po ukončení práce	35
4 Bezpečnostné upozornenia	25	10.1 Po ukončení práce	35
4.1 Výstražné symboly	25	10.2 Vyprázdniť zbernú nádobu	35
4.2 Použitie v súlade s určením	25	11 Preprava	36
4.3 Požiadavky na používateľa	26	11.1 Preprava vysávača na mokré/suché vysávanie	36
4.4 Odev a vybavenie	27	12 Skladovanie	36
4.5 Pracovná oblasť a okolie	27	12.1 Uskladnenie vysávača na mokré/suché vysávanie	36
4.6 Bezpečný stav	27	13 Čistenie	36
4.7 Práca	28	13.1 Čistenie vysávača na mokré/suché vysávanie a príslušenstva	36
4.8 Elektrické pripojenie	28	13.2 Čistenie patrónového filtra	36
4.9 Preprava	30	14 Oprava	36
4.10 Skladovanie	30	14.1 Oprava vysávača na mokré/suché vysávanie	36
4.11 Čistenie, údržba a oprava	30	15 Odstraňovanie porúch	38
5 Príprava vysávača na mokré/suché vysávanie na použitie	31	15.1 Odstránenie porúch na vysávači na mokré/suché vysávanie	38
5.1 Príprava vysávača na mokré/suché vysávanie na použitie	31	16 Technické údaje	40
6 Zmontovanie vysávača na mokré/suché vysávanie	31	16.1 Vysávač na mokré/suché vysávanie STIHL SE 33	40
6.1 Zmontovanie vysávača na mokré/suché vysávanie	31	16.2 Predĺžovacie káble	40
6.2 Montáž a demontáž sacej hadice	32	16.3 REACH	40
6.3 Montáž príslušenstva	32	17 Náhradné diely a príslušenstvo	40
7 Zapnutie a vypnutie vysávača na mokré/suché vysávanie	32	17.1 Náhradné diely a príslušenstvo	40
7.1 Zapnutie vysávača na mokré/suché vysávanie	32	18 Likvidácia	40



Tento návod na obsluhu je chránený autorským právom. Všetky práva zostávajú vyhradené, najmä právo rozmnožovania, prekladania a spracovania elektronickými systémami.

18.1 Likvidácia vysávača na mokré/suché vysávanie	40
19 Informácie o výrobku	41
19.1 Vysávač na mokré/suché vysávanie STIHL SE 33	41

1 Úvod

Milá zákaznička, milý zákazník,

teší nás, že ste sa rozhodli pre výrobok spoločnosti STIHL. Naše výrobky vyvíjame a vyrábame v špičkovej kvalite podľa požiadaviek našich zákazníkov. Tým vznikajú výrobky s vysokou spoľahlivosťou aj pri extrémnom namáhaní.

Spoločnosť STIHL je tiež zárukou kvalitného servisu. Naše špecializované predajne zabezpečujú kompetentné poradenstvo a zaškolenie, ako aj rozsiahlu technickú podporu.

Spoločnosť STIHL sa výslovne hlási k trvalému a zodpovednému prístupu k životnému prostrediu. Tento návod na obsluhu vám ma pomôcť v tom, aby ste mohli váš výrobok STIHL používať s dlhou životnosťou bezpečne a šetrne k životnému prostrediu.

Ďakujeme vám za vašu dôveru a želáme vám veľa radosti s výrobkom spoločnosti STIHL.



Dr. Nikolas Stihl

**DÔLEŽITÉ! PRED POUŽITÍM PREČÍTAJTE A
USCHOVAJTE.**

2 Informácie k tomuto návodu na obsluhu

2.1 Platná dokumentácia

Platia miestne bezpečnostné predpisy.

2.2 Označenie výstražných upozornení v texte

! NEBEZPEČENSTVO

Upozornenie poukazuje na nebezpečenstvá, ktoré vedú k ťažkým zraneniam alebo smrti.

- Uvedené opatrenia môžu ťažkým zraneniam alebo smrti zabrániť.

! VAROVANIE

Upozornenie poukazuje na nebezpečenstvá, ktoré môžu viesť k ťažkým zraneniam alebo smrti.

- Uvedené opatrenia môžu ťažkým zraneniam alebo smrti zabrániť.

UPOZORNENIE

Upozornenie poukazuje na nebezpečenstvá, ktoré môžu viesť k vecným škodám.

- Uvedené opatrenia môžu vecným škodám zabrániť.

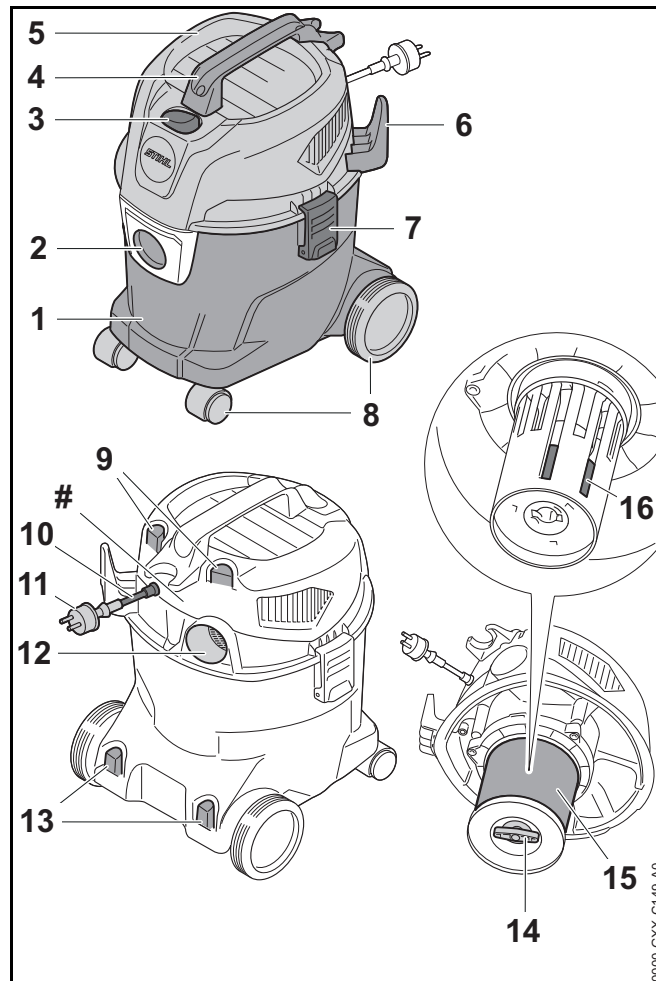
2.3 Symboly v texte



Tento symbol odkazuje na kapitolu v tomto návode na obsluhu.

3 Prehľad

3.1 Vysávač na mokré/suché vysávanie



1 Nádoba

V zbernej nádobe sa zbiera povysávaný prach, nečistoty a tekutiny.

2 Nasávacie hrdlo

Nasávacia hrdlo slúži na pripojenie sacej hadice na zbernú nádobu.

3 Kolískový spínač

Kolískový spínač slúži na zapnutie a vypnutie vysávača na mokré/suché vysávanie.

4 Transportná rukoväť

Prenosná rukoväť slúži na prenášanie a premiestňovanie vysávača na mokré/suché vysávanie.

5 Vrchný diel

Vrchný diel obsahuje elektromotor, filter a plavák.

6 Držiak

Držiak slúži na uloženie prívodného kábla.

7 Uzáver

Uzáver spája vrchný diel a zbernú nádobu.

8 Predné a zadné kolesá

Predné a zadné kolesá slúžia na pohyb a prepravu vysávača na mokré/suché vysávanie.

9 Držiak

Držiaky slúžia na uloženie dýz.

10 Prívodný kábel

Prívodný kábel spája vysávač na mokré/suché vysávanie so sieťovou zástrčkou.

11 Sieťová zástrčka

Sieťová zástrčka spája prívodný kábel so zásuvkou.

12 Odvetrávací otvor

Odvetrávací otvor slúži na pripojenie nasávacej trubice v prevádzke ofukovania.

13 Držiak

Držiak slúži na uloženie nasávacej rúry.

14 Krídlová skrutka

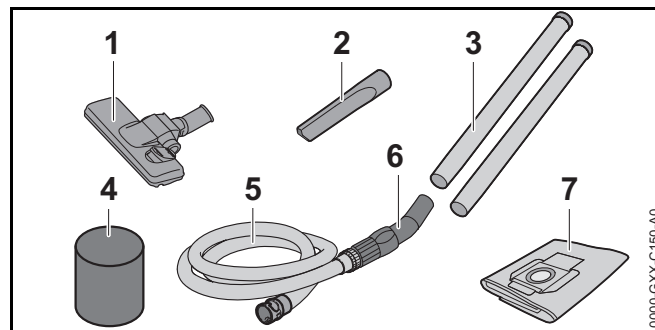
Krídlová skrutka uzatvára kryt na patrónovom filtri.

15 Patrónový filter

Patrónový filter filtruje prach a nečistoty z nasatého vzduchu.

16 Plavák

Plavák redukuje saciu silu vysávača na mokré/suché vysávanie, keď je zberná nádoba úplne naplnená tekutinou.

Výkonový štítko s číslom stroja**3.2 Dodané príslušenstvo****1 Podlahová dýza**

Podlahová dýza slúži na vysávanie na hladkých podlahách a kobercoch.

2 Dýza na škáry

Hubica na škáry slúži na vysávanie ťažko prístupných miest.

3 Nasávacia rúra

Sacia rúra vedie povysávaný prach, nečistoty a tekutiny do nasávacej hadice.

4 Penový filter

Penový filter sa používa pri dlhšom mokrom vysávaní.

5 Nasávacia hadica

Nasávacia hadica vedie povysávaný prach, nečistoty a tekutiny do zbernej nádoby.

6 Miesto uchopenia

Miesto uchopenia slúži na držanie a vedenie nasávacej hadice.

7 Filtračné vrečko

Vo filtračnom vrečku sa zhromažďuje povysávaný prach a nečistoty a zároveň slúži na bezprašnú likvidáciu. Filtračné vrečko zamedzuje kontaktu prachu a nečistôt s patrónovým filtrom.

3.3 Symboly

Symboly sa môžu nachádzať na vysávači na mokré/suché vysávanie a znamenajú nasledovné:



V tejto polohe kolískového spínača je vysávač na mokré/suché vysávanie vypnutý.



V tejto polohe kolískového spínača je vysávač na mokré/suché vysávanie zapnutý.



V tejto polohe je podlahová dýza nastavená na vysávanie hladkých podláh.



V tejto polohe je podlahová dýza nastavená na vysávanie podláh s kobercom.



Trieda krytia 2, dvojnásobne izolovaná.



Výrobok nelikvidujte spolu s domovým odpadom.

4 Bezpečnostné upozornenia**4.1 Výstražné symboly**

Výstražné symboly na vysávači na mokré/suché vysávanie majú nasledujúci význam:



Dodržiavajte bezpečnostné pokyny a ich opatrenia.



Návod na použitie si prečítajte, porozumejte mu a uschovajte si ho.



Ak je prírodný alebo predĺžovací kábel poškodený: Vytiahnite sieťovú zástrčku zo zásuvky.



Vysávač na mokré/suché vysávanie chráňte pred dažďom a vlhkosťou.

4.2 Použitie v súlade s určením

Vysávač na mokré/suché vysávanie STIHL SE 33 slúži na nasledujúce použitia:

- vysávanie prachu, nečistôt, triesok, piesku a podobných materiálov,
- vysávanie tekutín,
- odfúkavanie malých kamienkov a listov.

Vysávač na mokré/suché vysávanie nie je vhodný na priemyselné využitie.

Vysávač na mokré/suché vysávanie STIHL SE 33 nie je určený na nasledujúce použitia:

- vysávanie azbestu,
- vysávanie prachu, ktorý obsahuje choroboplodné zárodky a plesne,
- vysávanie žeravých častíc, horúceho popola, tlejúcich cigariet a podobných materiálov,
- vysávanie prachu s obsahom horčíka, hliníka, olova a podobných materiálov,
- vysávanie benzínu, zriedených zmesí, rozpúšťadiel a podobných materiálov,
- vysávanie kyselín, lúhov, zásad a podobných materiálov,
- vysávanie mastných tekutín,

- vysávanie vody obsahujúcej soľ,
- použitie vo funkcii vodného čerpadla.

▲ VAROVANIE

- V prípade, že sa vysávač na mokré/suché vysávanie nepoužíva v súlade s určením, môže dôjsť k ťažkému zraneniu alebo usmrteniu osôb a vecným škodám.
 - ▶ Vysávač na mokré/suché vysávanie používajte tak, ako je to popísané v tomto návode na obsluhu.

4.3 Požiadavky na používateľa

▲ VAROVANIE

- Používatelia bez poučenia nevedia rozpoznať a odhadnúť nebezpečenstvá vyplývajúce z vysávača na mokré/suché vysávanie. Môže dôjsť k ťažkému zraneniu alebo usmrteniu používateľa alebo iných osôb.



- ▶ Návod na použitie si prečítajte, porozumejte mu a uschovajte si ho.

- ▶ Ak odovzdávate vysávač na mokré/suché vysávanie ďalším osobám: Odovzdajte súčasne návod na obsluhu.

- ▶ Uistite sa, že používateľ spĺňa nasledujúce požiadavky:
 - Používateľ je oddychnutý.
 - Používateľ je telesne, zmyslovo a duševne schopný obsluhovať vysávač na mokré/suché vysávanie a pracovať s ním.
 - Používateľ dokáže rozpoznať a odhadnúť nebezpečenstvá vyplývajúce z vysávača na mokré/suché vysávanie.
 - Používateľ je plnoletý alebo používateľ absolvuje praktické vyučovanie pod dozorom podľa národných predpisov.
 - Používateľ bol poučený špecializovaným predajcom STIHL alebo odborne spôsobilou osobou, skôr ako začal prvýkrát pracovať s vysávačom na mokré/suché vysávanie.
 - Používateľ nie je pod vplyvom alkoholu, liekov alebo drog.
- ▶ Ak vzniknú nejasnosti: Vyhľadajte špecializovaného obchodníka STIHL.

4.4 Odev a vybavenie

! VAROVANIE

- Počas práce môžu byť dlhé vlasy vťahnuté do vysávača na mokré/suché vysávanie. Môže dôjsť k ťažkému zraneniu používateľa.
 - ▶ Dlhé vlasy sa musia zviazať a zaistiť tak, aby sa nachádzali nad úrovňou ramien.
- Počas práce sa môže víriť prach. Vdýchnutý prach môže poškodiť zdravie a vyvolať alergické reakcie.
 - ▶ V prípade vírenia prachu: Noste protiprachovú masku.
- Nevhodný odev sa môže zamotať do vysávača na mokré/suché vysávanie. Môže dôjsť k ťažkému zraneniu používateľov bez vhodného odevu.
 - ▶ Noste tesne priliehajúci odev.
 - ▶ Šály a šperky odložte.
- Ak nosí používateľ nevhodnú obuv, môže sa pošmyknúť. Môže dôjsť k zraneniu používateľa.
 - ▶ Noste pevnú uzatvorenú obuv s drsnou podrážkou.
- Počas práce v prevádzke fúkania sa môžu vymršťovať predmety vysokou rýchlosťou. Môže dôjsť k zraneniu používateľa.
 - ▶ V prípade vymršťovania predmetov: Noste tesne priliehajúce ochranné okuliare. Vhodné ochranné okuliare sú testované podľa normy EN 166 alebo podľa národných predpisov a s týmto označením sú dostupné v predaji.

4.5 Pracovná oblasť a okolie

! VAROVANIE

- Nezúčastnené osoby, deti a zvieratá nevedia rozpoznať a odhadnúť nebezpečenstvá vyplývajúce z vysávača na mokré/suché vysávanie. Môže dôjsť k ťažkému zraneniu nezúčastnených osôb, detí a zvierat.
 - ▶ Nezúčastnené osoby, deti a zvieratá nepúšťajte do pracovnej oblasti.
 - ▶ Vysávač na mokré/suché vysávanie nenechávajte bez dozoru.
 - ▶ Zabezpečte, aby sa deti nemohli hrať s vysávačom na mokré/suché vysávanie.
- Vysávač na mokré/suché vysávanie nie je chránený proti vode. Ak sa pracuje v daždi alebo vo vlhkom prostredí, môže dôjsť k zásahu elektrickým prúdom. Môže dôjsť k ťažkému poraneniu alebo usmrteniu používateľa a poškodeniu vysávača na mokré/suché vysávanie.
 - ▶ Nepracujte v daždi a vlhkom prostredí.
- Elektrické konštrukčné diely vysávača na mokré/suché vysávanie môžu vytvárať iskry. Iskry môžu vo veľmi horľavom prostredí alebo výbušnom prostredí vyvolať požiar a výbuch. Môže dôjsť k ťažkému zraneniu alebo usmrteniu osôb a vecným škodám.
 - ▶ Nepracujte vo veľmi horľavom a výbušnom prostredí.
- Vdýchnutý odpadový vzduch môže poškodiť zdravie a vyvolať alergické reakcie.
 - ▶ Zabezpečte dostatočné vetranie.
 - ▶ Dodržiavajte predpisy týkajúce sa vetrania miestností a intenzity výmeny vzduchu špecifické pre danú krajinu.

4.6 Bezpečný stav

Vysávač na mokré/suché vysávanie je v bezpečnom stave, ak sú splnené nasledujúce podmienky:

- Vysávač na mokré/suché vysávanie je nepoškodený.
- Prívodný kábel, predlžovací kábel a ich sieťové zástrčky sú nepoškodené.

- Vysávač na mokré/suché vysávanie je čistý a suchý.
- Ovládacie prvky fungujú a neboli na nich vykonané zmeny.
- Patrónový filter je nasadený a nepoškodený.
- V prípade vysávania tekutín: Plavák má ľahký chod.
- Je namontované originálne príslušenstvo STIHL určené pre tento vysávač na mokré/suché vysávanie.
- Príslušenstvo je namontované správne.

▲ VAROVANIE

- V stave nevyhovujúcom bezpečnosti nemôžu konštrukčné diely správne fungovať a bezpečnostné zariadenia môžu byť vyradené z prevádzky. Môže dôjsť k ťažkému zraneniu alebo usmrteniu osôb.
 - ▶ Pracujte s nepoškodeným vysávačom na mokré/suché vysávanie.
 - ▶ Pracujte s nepoškodeným prívodným káblom, predlžovacím káblom a nepoškodenými sieťovými zástrčkami.
 - ▶ Ak je vysávač na mokré/suché vysávanie znečistený alebo mokrý: Vysávač na mokré/suché vysávanie vyčistite a nechajte vyschnúť.
 - ▶ Na vysávači na mokré/suché vysávanie nevykonávajte zmeny.
 - ▶ Ak ovládacie prvky nie sú funkčné: Nepracujte s vysávačom na mokré/suché vysávanie.
 - ▶ Pracujte so zabudovaným a nepoškodeným filtrom.
 - ▶ Používajte originálne príslušenstvo STIHL určené pre tento vysávač na mokré/suché vysávanie.
 - ▶ Príslušenstvo montujte tak, ako je to uvedené v tomto návode na použitie alebo v návode na použitie príslušenstva.
 - ▶ Opatrované alebo poškodené informačné štítky vymeňte.
 - ▶ Do otvorov vysávača na mokré/suché vysávanie nestrkajte predmety.

4.7 Práca

▲ VAROVANIE

- Používateľ v určitých situáciách už nedokáže koncentrovane pracovať. Používateľ sa môže potknúť, spadnúť a ťažko sa zraní.
 - ▶ Pracujte pokojne a premyslene.
 - ▶ Ak sú svetelné podmienky a viditeľnosť zlé: Nepracujte s vysávačom na mokré/suché vysávanie.
 - ▶ Vysávač na mokré/suché vysávanie je určený na obsluhu jednou osobou.
 - ▶ Dávajte pozor na prekážky.
 - ▶ Pracujte stojac na zemi a udržiajte stabilitu.
 - ▶ Ak sa objavia známky únavy: Urobte si prestávku.
- Ak sa vysávač na mokré/suché vysávanie počas práce správa inak alebo nezvyčajne, môže byť v stave nevyhovujúcom bezpečnosti. Môže dôjsť k ťažkému zraneniu osôb a vecným škodám.
 - ▶ Ukončite prácu, vytriahnite sieťovú zástrčku zo zásuvky a vyhľadajte špecializovaného predajcu STIHL.
 - ▶ Vysávač na mokré/suché vysávanie prevádzkujte v stojatej polohe.
 - ▶ Vysávač na mokré/suché vysávanie nezakrývajte, aby bola zabezpečená dostatočná výmena chladiaceho vzduchu.
- Pri vysávaní tekutín sa môže tvoriť pena. Pena nedokáže ovládať plavák a môže byť nasatá do motora. Môže dôjsť k poškodeniu vysávača na mokré/suché vysávanie.
 - ▶ Ak vystupuje pena: Ukončite prácu, vytriahnite sieťovú zástrčku zo zásuvky a vyhľadajte špecializovaného predajcu STIHL.

4.8 Elektrické pripojenie

Kontakt s vodivými konštrukčnými dielmi môže vzniknúť z nasledujúcich príčin:

- Prívodný alebo predlžovací kábel sú poškodené.

- Sieťová zástrčka prírodného alebo predĺžovacieho kábla je poškodená.
- Nesprávne nainštalovaná zásuvka.

⚠ NEBEZPEČENSTVO

- Kontakt s vodivými konštrukčnými dielmi môže viesť k zásahu elektrickým prúdom. Môže dôjsť k ťažkému zraneniu alebo usmrteniu používateľa.
 - ▶ Ubezpečte sa, že prírodný kábel, predĺžovací kábel a ich sieťové zástrčky sú nepoškodené.



Ak je prírodný alebo predĺžovací kábel poškodený:

- ▶ Nedotýkajte sa poškodených miest.
- ▶ Vytiahnite sieťovú zástrčku zo zásuvky.
- ▶ Prírodný kábel, predĺžovací kábel a ich sieťové zástrčky uchopte suchými rukami.
- ▶ Sieťovú zástrčku prírodného kábla alebo predĺžovacieho kábla zastrčte do správne nainštalovanej a zaistenej zásuvky.
- Poškodený alebo nevhodný predĺžovací kábel môže spôsobiť zásah elektrickým prúdom. Môže dôjsť k ťažkému zraneniu alebo usmrteniu osôb.
 - ▶ Používajte predĺžovací kábel so správnym prierezom, 16.2.
 - ▶ Používajte predĺžovací kábel s ochranou proti striekajúcej vode, ktorý je prípustný na vonkajšie použitie.
 - ▶ Používajte predĺžovací kábel, ktorý má rovnaké vlastnosti ako prírodný kábel vysávača na mokré/suché vysávanie, 16.2.

⚠ VAROVANIE

- Počas práce môže nesprávne sieťové napätie alebo nesprávna sieťová frekvencia viesť k prepätiu vo vysávači na mokré/suché vysávanie. Môže dôjsť k poškodeniu vysávača na mokré/suché vysávanie.
 - ▶ Ubezpečte sa, že sa sieťové napätie a sieťová frekvencia siete zhodujú s údajmi na výkonovom štítku vysávača na mokré/suché vysávanie.
- Ak sú vo viacnásobnej zásuvke zapojené viaceré elektrické spotrebiče, môžu sa počas práce preťažiť elektrické konštrukčné diely. Elektrické konštrukčné diely sa môžu zohriať a vyvolať požiar. Môže dôjsť k ťažkému zraneniu alebo usmrteniu osôb a vecným škodám.
 - ▶ Vysávač na mokré/suché vysávanie zapájajte do zásuvky jednotlivo.
 - ▶ Vysávač na mokré/suché vysávanie nezapájajte do viacnásobných zásuviek.
- V prípade nesprávne položeného prírodného a predĺžovacieho kábla môže dôjsť k ich poškodeniu a nebezpečenstvu potknutia. Môže dôjsť k zraneniu osôb a poškodeniu prírodného kábla.
 - ▶ Prírodný a predĺžovací kábel položte tak, aby nepredstavovali nebezpečenstvo potknutia.
 - ▶ Prírodný a predĺžovací kábel položte tak, aby neboli napnuté alebo zamotané.
 - ▶ Prírodný a predĺžovací kábel položte tak, aby sa nepoškodili, nezalomili, nestlačili ani neodierali.
 - ▶ Prírodný a predĺžovací kábel chráňte pred horúčavou, olejom a chemikáliami.
 - ▶ Prírodný a predĺžovací kábel položte na suchom podklade.
- Počas práce sa predĺžovací kábel zahrieva. Ak nemôže teplo unikáť, môže spôsobiť vznik požiaru.
 - ▶ Ak sa používa káblový bubon: Káblový bubon úplne odmotajte.

4.9 Preprava

! VAROVANIE

- Počas prepravy môže dôjsť k prevráteniu alebo pohybu vysávača na mokré/suché vysávanie. Môže dôjsť k zraneniu osôb a vecným škodám.
 - ▶ Sieťovú zástrčku vysávača na mokré/suché vysávanie vytiahnite zo zásuvky.
 - ▶ Vyprázdnite zbernú nádobu a jej obsah zlikvidujte podľa platných predpisov.
 - ▶ Vysávač na mokré/suché vysávanie prepravujte v stojatej polohe.
 - ▶ Vysávač na mokré/suché vysávanie zaistite pomocou upínacích popruhov, remeňov alebo sieťky tak, aby sa nemohol prevrátiť ani pohybovať.

4.10 Skladovanie

! VAROVANIE

- Deti nevedia rozpoznať a odhadnúť nebezpečenstvá vyplývajúce z vysávača na mokré/suché vysávanie. Môže dôjsť k ťažkému zraneniu detí.
 - ▶ Sieťovú zástrčku vysávača na mokré/suché vysávanie vytiahnite zo zásuvky.
 - ▶ Vysávač na mokré/suché vysávanie skladujte v bezpečnej vzdialenosti od detí.
- Elektrické kontakty na vysávači na mokré/suché vysávanie a kovové konštrukčné diely môžu v dôsledku vlhkosti skorodovať. Môže dôjsť k poškodeniu vysávača na mokré/suché vysávanie.
 - ▶ Vysávač na mokré/suché vysávanie skladujte na čistom a suchom mieste.

4.11 Čistenie, údržba a oprava

! VAROVANIE

- Ak je počas čistenia, údržby alebo opravy sieťová zástrčka v zásuvke, môže sa vysávač na mokré/suché vysávanie neúmyselne zapnúť. Môže dôjsť k ťažkému zraneniu osôb a vecným škodám.
 - ▶ Sieťovú zástrčku vysávača na mokré/suché vysávanie vytiahnite zo zásuvky.
- Ostré čistiace prostriedky, čistenie prúdom vody alebo ostré predmety môžu poškodiť vysávač na mokré/suché vysávanie. Ak sa vysávač na mokré/suché vysávanie nevyčistí správne, nemusia konštrukčné diely už správne fungovať a bezpečnostné zariadenia môžu byť vyradené z prevádzky. Môže dôjsť k ťažkému zraneniu osôb.
- Ak sa vysávač na mokré/suché vysávanie čistí stlačeným vzduchom, môže dôjsť k rozvíreniu a vdýchnutiu zdraviu škodlivého prachu. Vdýchnutý prach môže poškodiť zdravie a vyvolať alergické reakcie.
 - ▶ Vysávač na mokré/suché vysávanie čistite tak, ako je to popísané v tomto návode na obsluhu.
- Ak sa na vysávači na mokré/suché vysávanie nevykoná údržba alebo oprava správne, nemusia konštrukčné diely už správne fungovať a bezpečnostné zariadenia môžu byť vyradené z prevádzky. Môže dôjsť k ťažkému zraneniu alebo usmrteniu osôb.
 - ▶ Údržbu alebo opravu vysávača na mokré/suché vysávanie nevykonávajte sami.
- ▶ Ak je prívodný kábel pokazený alebo poškodený: Prívodný kábel nechajte vymeniť špecializovanému predajcovi STIHL.
- ▶ Ak sa na vysávači na mokré/suché vysávanie musí vykonať údržba alebo oprava: Vyhľadajte špecializovaného predajcu STIHL.

5 Príprava vysávača na mokré/suché vysávanie na použitie

5.1 Príprava vysávača na mokré/suché vysávanie na použitie

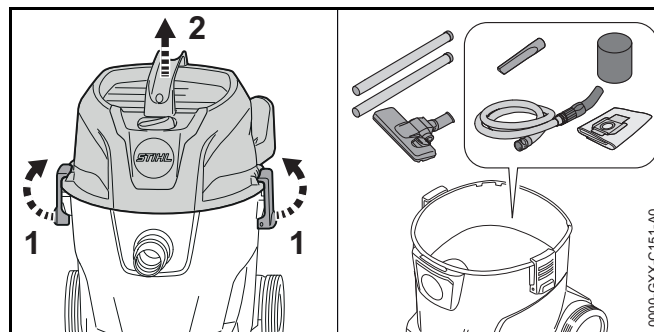
Pred začiatkom každej práce sa musia vykonať nasledujúce kroky:

- ▶ Zabezpečte, aby sa vysávač na mokré/suché vysávanie a prívodný kábel nachádzali v bezpečnom stave, 4.6.
- ▶ Vyčistite vysávač na mokré/suché vysávanie, 13.
- ▶ Namontujte saciu hadicu, 6.2.1.
- ▶ Kontrola patrónového filtra, 8.
- ▶ Ak sa používa príslušenstvo: Namontujte príslušenstvo, 6.3.
- ▶ Siet'ovú zástrčku vysávača na mokré/suché vysávanie zasuňte do dobre prístupnej zásuvky.
- ▶ Ak nie je možné vykonať tieto kroky: Vysávač na mokré/suché vysávanie nepoužívajte a vyhľadajte špecializovaného predajcu STIHL.

6 Zmontovanie vysávača na mokré/suché vysávanie

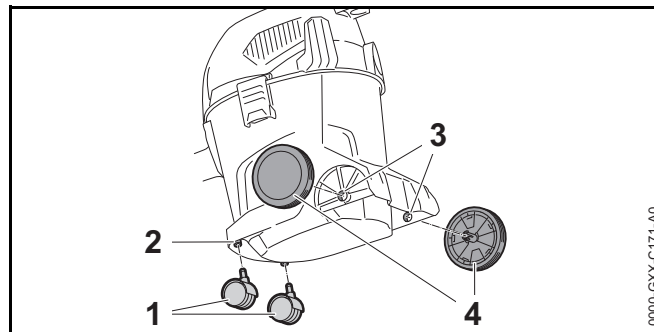
6.1 Zmontovanie vysávača na mokré/suché vysávanie

Dodané príslušenstvo je uložené v obale a v zbernej nádobe.



- ▶ Odistite uzávery zbernej nádoby (1).
- ▶ Odoberte vrchný diel (2).
- ▶ Vyberte príslušenstvo.
- ▶ Nasadte vrchný diel (2).
- ▶ Zaisťte uzávery zbernej nádoby (1).

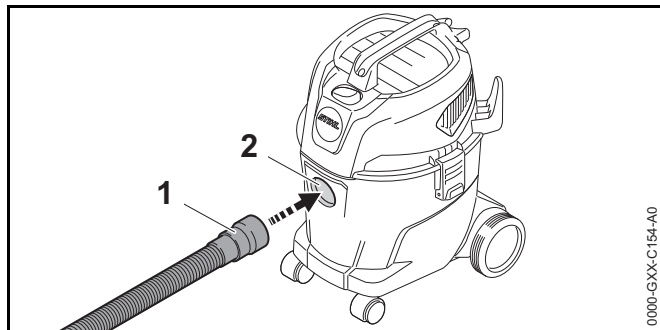
Namontujte predné a zadné kolesá



- ▶ Predné kolesá (1) zatlačte do úchytky (2) až na doraz.
- ▶ Zadné kolesá (4) zatlačte do úchytky (3) pomocou otáčavého pohybu. Zadné kolesá počutiteľne zapadnú.

6.2 Montáž a demontáž sacej hadice

6.2.1 Montáž sacej hadice

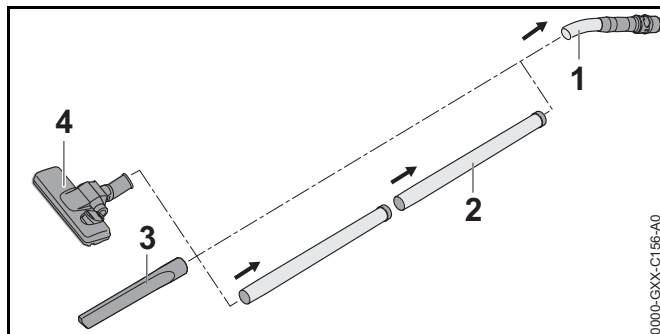


- Objímku (1) zatlačte do nasávacieho hrdla (2), kým nebude pevne sedieť.

6.2.2 Demontáž sacej hadice

- Stiahnite objímku z nasávacieho hrdla.

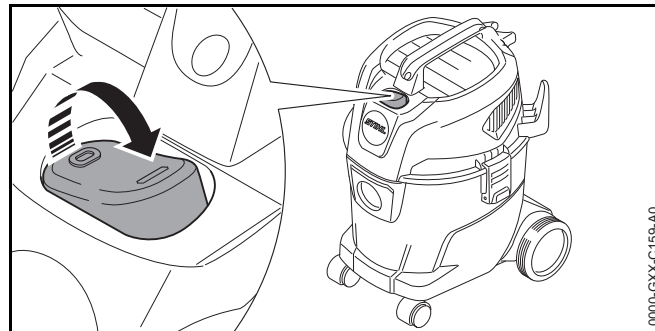
6.3 Montáž príslušenstva



- Nasadíte saciu rúru (2), dýzu na škáry (3) alebo podlahovú dýzu (4) na nasávaciu hadicu (1).

7 Zapnutie a vypnutie vysávača na mokré/suché vysávanie

7.1 Zapnutie vysávača na mokré/suché vysávanie



- Kolískový spínač nastavte do polohy I.

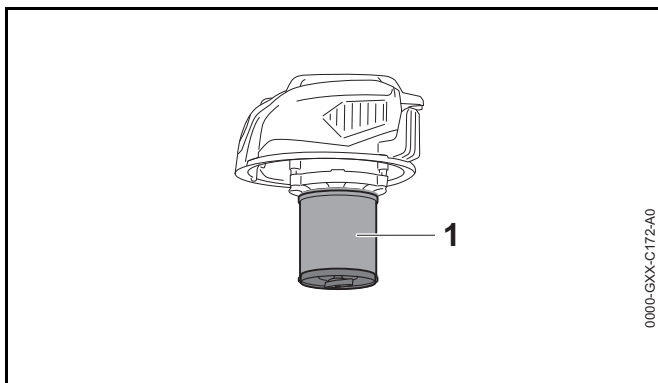
7.2 Vypnutie vysávača na mokré/suché vysávanie

- Kolískový spínač nastavte do polohy 0.

8 Kontrola vysávača na mokré/suché vysávanie

8.1 Kontrola patrónového filtra

- Odistite uzáver zbernej nádoby a odoberte vrchný diel.



- ▶ Ak je patrónový filter (1) znečistený: Vyčistite patrónový filter.
- ▶ Ak je patrónový filter (1) poškodený: Vymeňte patrónový filter.

9 Práca s vysávačom na mokré/suché vysávanie

9.1 Vysávanie prachu a nečistôt

Vysávanie prachu a nečistôt

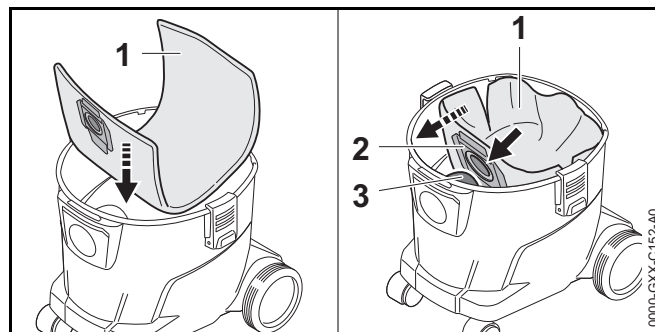
V prípade vysávania normálneho prachu a nečistôt: K patrónovému filtru môže byť dodatočne použité filtračné vrečko.

- ▶ Zapnite vysávač na mokré/suché vysávanie.
- ▶ Nasávaciu hadicu pridržite jednou rukou a vysávajte buď priamo alebo pomocou nasadeného príslušenstva.

Vysávanie suchého a jemného prachu

V prípade vysávania suchého alebo jemného prachu: K patrónovému filtru dodatočne nasadíte filtračné vrečko.

- ▶ Vypnite vysávač na mokré/suché vysávanie a sieťovú zástrčku vytiahnite zo zásuvky.
- ▶ Odistite uzávery zbernej nádoby.
- ▶ Odoberte vrchný diel.

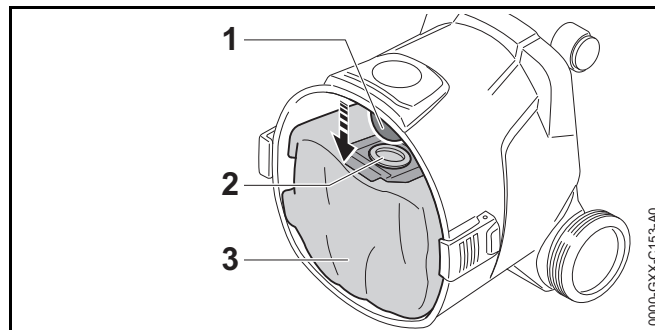


- ▶ Vložte filtračné vrečko (1) do zbernej nádoby.
- ▶ Nasuňte objímku (2) na nasávacie hrdlo (3).
- ▶ Roztiahnite filtračné vrečko (1) v zbernej nádobe.
- ▶ Nasadíte vrchný diel a zaistíte uzávery zbernej nádoby.
- ▶ Zapnite vysávač na mokré/suché vysávanie.
- ▶ Nasávaciu hadicu pridržite jednou rukou a vysávajte buď priamo alebo pomocou nasadeného príslušenstva.

Vysávanie mierne vlhkých nečistôt

V prípade vysávania jemne vlhkých nečistôt: Vyberte filtračné vrečko a použite iba patrónový filter.

- ▶ Vypnite vysávač na mokré/suché vysávanie a sieťovú zástrčku vytiahnite zo zásuvky.
- ▶ Odistite uzávery zbernej nádoby.
- ▶ Odoberte vrchný diel.
- ▶ Postavte zbernú nádobu.



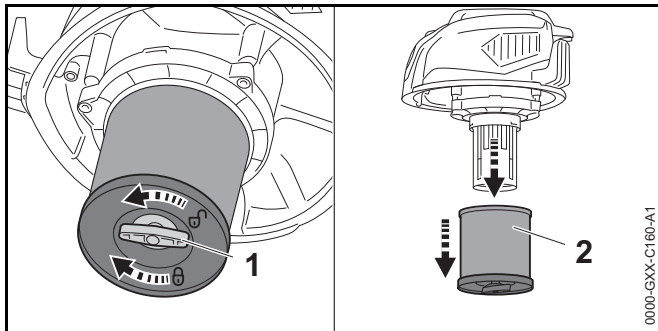
- ▶ Stiahnite objímku (2) z nasávacieho hrdla (1).
- ▶ Vyberte filtračné vrečko (3) zo zbernej nádoby.
- ▶ Filtračné vrečko (3) zlikvidujte podľa predpisov a ekologicky.
- ▶ Nasadte vrchný diel a zaistite uzávery zbernej nádoby.
- ▶ Zapnite vysávač na mokré/suché vysávanie.
- ▶ Nasávaciu hadicu pridržte jednou rukou a vysávajte buď priamo alebo pomocou nasadeného príslušenstva.

9.2 Vysávanie tekutiny

Ak sa prevažne vysáva tekutina: Nasuňte penový filter na motorový blok.

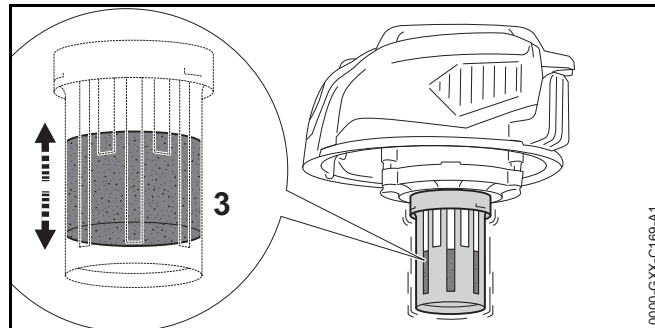
- ▶ Vypnite vysávač na mokré/suché vysávanie a sieťovú zástrčku vytiahnite zo zásuvky.
- ▶ Odistite uzávery zbernej nádoby.
- ▶ Odoberte vrchný diel a otočte ho.
- ▶ Vybratie filtračného vrečka.

Odobratie patrónového filtra



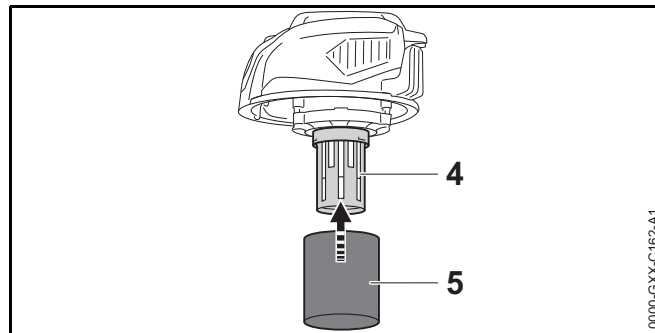
- ▶ Krídlovú skrutku (1) otáčajte proti smeru hodinových ručičiek.
- ▶ Odoberte patrónový filter (2).

Kontrola plaváka



- ▶ Pohybujte vrchným dielom sem a tam. Plavák (3) sa pohybuje.
- ▶ Ak sa plavák (3) nepohybuje: Vyčistite plavák (3) mäkkým štetcom.
- ▶ Ak sa plavák (3) ani potom nepohybuje: Vysávač na mokré/suché vysávanie nepoužívajte a vyhľadajte špecializovaného predajcu STIHL. V plaváku (3) je porucha.

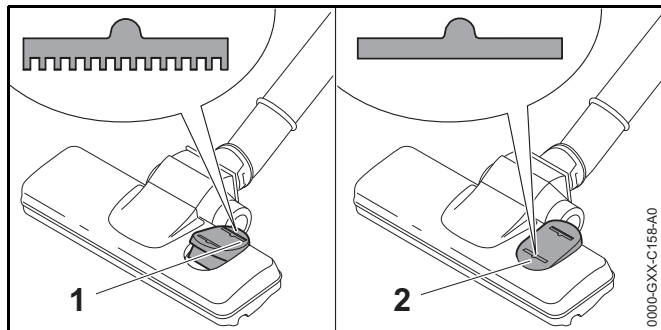
Nasunutie penového filtra



- ▶ Nasuňte penový filter (5) na motorový blok (4).
- ▶ Nasadte vrchný diel a zaistite uzávery zbernej nádoby.
- ▶ Zapnite vysávač na mokré/suché vysávanie.
- ▶ Nasávaciu hadicu pridržte jednou rukou a vysávajte buď priamo alebo pomocou nasadeného príslušenstva.

- ▶ V prípade citeľného poklesu sacieho výkonu: Vypnite vysávač na mokré/suché vysávanie, sieťovú zástrčku vytiahnite zo zásuvky a vyprázdnite zbernú nádobu.

9.3 Práca s podlahovou dýzou.

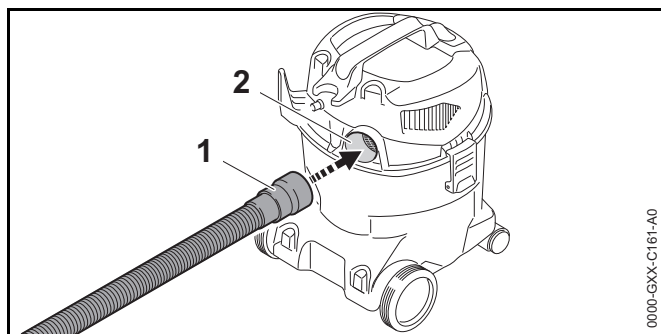


- ▶ V prípade čistenia podláh s kobercom: Kolískový spínač na podlahovej dýze prepnite do pozície (1).
- ▶ V prípade čistenia hladkých podláh: Kolískový spínač na podlahovej dýze prepnite do pozície (2).

9.4 Fúkanie

Vysávač na mokré/suché vysávanie môže byť použitý aj na vyfúkanie prachu a nečistôt na ťažko dostupných miestach.

- ▶ Nasávaciu hadicu vyberte z nasávacieho hrdla



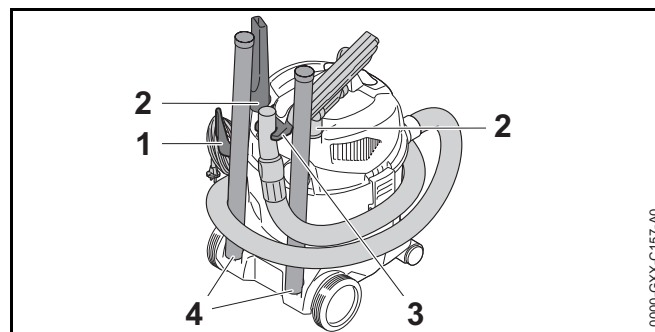
- ▶ Nasávaciu hadicu (1) strčte do odvetrávacieho otvoru (2).

- ▶ Zapnite vysávač na mokré/suché vysávanie.
- ▶ Nasávaciu hadicu pridržte jednou rukou a fúčajte buď priamo alebo pomocou nasadeného príslušenstva.

10 Po ukončení práce

10.1 Po ukončení práce

- ▶ Vypnite vysávač na mokré/suché vysávanie a sieťovú zástrčku vytiahnite zo zásuvky.
- ▶ Vyprázdnite zbernú nádobu.
- ▶ Odmontujte príslušenstvo a vyčistite ho.
- ▶ Vyčistite vysávač na mokré/suché vysávanie.



- ▶ Prívodný kábel zmotajte a zaveste na držiak (1).
- ▶ Nasávaciu hadicu omotajte okolo vysávača a upevnite na držiak (3).
- ▶ Príslušenstvo upevnite na držiaky (2) alebo držiaky (4).

10.2 Vyprázdnite zbernú nádobu.

- ▶ Vypnite vysávač na mokré/suché vysávanie a sieťovú zástrčku vytiahnite zo zásuvky.
- ▶ Odistite uzávery zbernej nádoby.
- ▶ Odoberte vrchný diel.
- ▶ Vyprázdnite zbernú nádobu a jej obsah zlikvidujte podľa platných predpisov.

- ▶ Ak je v nádobe vložené filtračné vrečko: Filtračné vrečko vyberte a zlikvidujte podľa platných predpisov.
- ▶ V prípade vysávania tekutín:
 - ▶ Nechajte vysušiť patrónový filter alebo penový filter.
- ▶ Nasadte vrchný diel.

11 Preprava

11.1 Preprava vysávača na mokré/suché vysávanie

- ▶ Vypnite vysávač na mokré/suché vysávanie a sieťovú zástrčku vytiahnite zo zásuvky.
- ▶ Vyprázdňte zbernú nádobu.

Nosenie vysávača na mokré/suché vysávanie

- ▶ Vysávač na mokré/suché vysávanie prenášajte jednou rukou za transportnú rukoväť.

Tlačenie vysávača na mokré/suché vysávanie

- ▶ Vysávač na mokré/suché vysávanie držte za transportnú rukoväť a tlačte.

Preprava vysávača na mokré/suché vysávanie vo vozidle

- ▶ Vysávač na mokré/suché vysávanie zaistite v stojatej polohe tak, aby sa nemohol prevrátiť a aby sa nemohol pohybovať.

12 Skladovanie

12.1 Uskladnenie vysávača na mokré/suché vysávanie

- ▶ Vypnite vysávač na mokré/suché vysávanie a sieťovú zástrčku vytiahnite zo zásuvky.
- ▶ Vysávač na mokré/suché vysávanie skladujte tak, aby boli splnené nasledujúce podmienky:

- Vysávač na mokré/suché vysávanie je mimo dosahu detí.
- Vysávač na mokré/suché vysávanie je čistý a suchý.
- Vysávač na mokré/suché vysávanie je v uzavretej miestnosti.
- Vysávač na mokré/suché vysávanie sa nachádza v teplotnom rozsahu 0 °C.

13 Čistenie

13.1 Čistenie vysávača na mokré/suché vysávanie a príslušenstva

- ▶ Vypnite vysávač na mokré/suché vysávanie a sieťovú zástrčku vytiahnite zo zásuvky.
- ▶ Vysávač na mokré/suché vysávanie a príslušenstvo vyčistite vlhkou handrou.
- ▶ Vetracie štrbiny vyčistite štetcom.

13.2 Čistenie patrónového filtra

- ▶ Vypnite vysávač na mokré/suché vysávanie a sieťovú zástrčku vytiahnite zo zásuvky.
- ▶ Vyberte patrónový filter.
- ▶ Odstráňte hrubé nečistoty na vonkajšej strane patrónového filtra.
- ▶ Patrónový filter opláchnite pod tečúcou vodou.
- ▶ Patrónový filter nechajte vyschnúť na vzduchu.

14 Oprava





14.1 Oprava vysávača na mokré/suché vysávanie

Používateľ nemôže vysávač na mokré/suché vysávanie a príslušenstvo opravovať sám.

- ▶ Ak sú vysávač alebo príslušenstvo poškodené: Vysávač na mokré/suché vysávanie alebo príslušenstvo nepoužívajte a vyhľadajte špecializovaného predajcu STIHL.

15 Odstraňovanie porúch

15.1 Odstránenie porúch na vysávači na mokré/suché vysávanie

Porucha	Príčina	Náprava
Vysávač na mokré/suché vysávanie po zapnutí nenabehne.	Zástrčka prírodného alebo predlžovacieho kábla nie je zastrčená.	▶ Zasuňte zástrčku prírodného kábla.
	Istič vedenia (poistka) alebo ochranný spínač proti chybnému prúdu sa vypli. Prúdový okruh je elektricky preťažený alebo chybný.	▶ Zistite príčinu vypnutia a odstráňte ju. Zapnite istič vedenia (poistka) alebo ochranný spínač proti chybnému prúdu. ▶ Vypnite iné spotrebiče zapojené do rovnakého prúdového okruhu.
	Zásuvka je príliš slabo istená.	▶ Zástrčku prírodného kábla zastrčte do správne zaistenej zásuvky,  16.1.
	Predlžovací kábel má nesprávny prierez.	▶ Používajte predlžovací kábel s dostatočným prierezom,  16.2
	Predlžovací kábel je príliš dlhý.	▶ Používajte predlžovací kábel so správnou dĺžkou,  16.2
Vysávač na mokré/suché vysávanie sa počas prevádzky vypína.	Zástrčka prírodného alebo predlžovacieho kábla bola vytiahnutá zo zásuvky.	▶ Zástrčku prírodného alebo predlžovacieho kábla zasuňte.
	Istič vedenia (poistka) alebo ochranný spínač proti chybnému prúdu sa vypli. Prúdový okruh je elektricky preťažený alebo chybný.	▶ Zistite príčinu vypnutia a odstráňte ju. Zapnite istič vedenia (poistka) alebo ochranný spínač proti chybnému prúdu. ▶ Vypnite iné spotrebiče zapojené do rovnakého prúdového okruhu.
	Zásuvka je príliš slabo istená.	▶ Zástrčku prírodného kábla zastrčte do správne zaistenej zásuvky,  16.1.
Sací výkon je príliš malý.	Filtračné vrečko alebo zberná nádoba sú plné.	▶ Vymeňte filtračné vrečko alebo vyprázdňte zbernú nádobu.
	Patrónový filter je znečistený.	▶ Vyčistite alebo vymeňte patrónový filter.
	Zberná nádoba je plná. Plavák je aktivovaný.	▶ Vyprázdňte zbernú nádobu.

Porucha	Príčina	Náprava
	Nasávací hadica alebo príslušenstvo sú upchaté.	<ul style="list-style-type: none"> ▶ Nasávaciu hadicu alebo príslušenstvo vyčistite.
Z vysávača na mokré/suché vysávanie vystupuje tekutina.	Zberná nádoba je plná a plavák je zablokovaný.	<ul style="list-style-type: none"> ▶ Vyprázdňte zbernú nádobu. ▶ Skontrolujte plavák.
	Bola nasatá pena	<ul style="list-style-type: none"> ▶ Ukončite prácu. ▶ Vytiahnite sieťovú zástrčku zo zásuvky. ▶ Vyhľadajte špecializovaného predajcu STIHL.

16 Technické údaje

16.1 Vysávač na mokré/suché vysávanie STIHL SE 33

- Sieťové napätie: pozri výkonový štítok
- Frekvencia: pozri výkonový štítok
- Príkion (P) podľa IEC 60335-2-2: 1000 W
- Maximálny príkon (P_{max}) podľa IEC 60335-1: 1400 W
- Trieda ochrany: II
- Druh krytia: IPX4
- Maximálny prietok vzduchu: 3600 l/min
- Maximálny podtlak: 210 mbar
- Rozmery
 - dĺžka: 340 mm
 - šírka: 330 mm
 - výška: 465 mm
- Rozmery sacej hadice: Ø 37 mm (vnútri) x 2 m
- Maximálny objem zbernej nádoby (suchý): 12 l
- Hmotnosť s namontovaným príslušenstvom: 5,3 kg bis 5,5 kg

16.2 Predĺžovacie káble

Ak sa používa predĺžovací kábel, musí mať ochranný vodič a jeho žily musia mať v závislosti od napätia a dĺžky predĺžovacieho kábla minimálne nasledujúce prierezy:

Ak je hodnota menovitého napätia na výkonnom štítku 220 V až 240 V:

- Dĺžka kábla do 20 m: AWG 15 / 1,5 mm²
- Dĺžka kábla 20m až 50 m: AWG 13 / 2,5 mm²

Ak je hodnota menovitého napätia na výkonnom štítku 100 V až 127 V:

- Dĺžka kábla do 10 m: AWG 14 / 2,0 mm²
- Dĺžka kábla 10 m až 30 m: AWG 12 / 3,5 mm²

16.3 REACH

REACH označuje nariadenie ES pre registráciu, hodnotenie a autorizáciu chemikálií.

Informácie na splnenie Nariadenia REACH sú uvedené na stránke www.stihl.com/reach.

17 Náhradné diely a príslušenstvo

17.1 Náhradné diely a príslušenstvo

STIHL Tieto symboly označujú originálne náhradné diely STIHL a originálne príslušenstvo STIHL.



STIHL odporúča používanie originálnych náhradných dielov STIHL a príslušenstva značky STIHL.

Náhradné diely a príslušenstvo iných výrobcov nemôžu byť spoločnosťou STIHL odborne posudzované z hľadiska spoľahlivosti, bezpečnosti a vhodnosti aj napriek vykonávanému sledovaniu trhu a STIHL nemôže za ich použitie ručiť.

Originálne náhradné diely STIHL a originálne príslušenstvo STIHL sú dostupné u špecializovaného predajcu značky STIHL.

18 Likvidácia

18.1 Likvidácia vysávača na mokré/suché vysávanie

Informácie o likvidácii dostanete u špecializovaného predajcu STIHL.

- ▶ Vysávač na mokré/suché vysávanie, saciu hadicu, filter, príslušenstvo a obal zlikvidujte podľa predpisov a ekologicky.

19 Informácie o výrobku

19.1 Vysávač na mokré/suché vysávanie STIHL

SE 33

ANDREAS STIHL AG & Co. KG
Badstraße 115
D-71336 Waiblingen
Nemecko

- Druh konštrukcie: Vysávač na mokré/suché vysávanie
- Firemná značka: STIHL
- Typ: SE 33
- Sériové ident. číslo: SE01

Technické dokumenty sú uschované na oddelení
schvaľovania výrobkov spoločnosti
ANDREAS STIHL AG & Co.

Rok výroby, krajina pôvodu a číslo stroja sú uvedené na
vysávači na mokré/suché vysávanie.

Saturs

1 Priekšvārds	43	8 Šķidrumu / sausu materiālu sūcēja pārbaude	53
2 Informācija par šo lietošanas instrukciju	43	8.1 Patronas filtra pārbaude	53
2.1 Spēkā esošie dokumenti	43	9 Strādāšana ar šķidrumu / sausu materiālu sūcēju ..	53
2.2 Brīdinājuma norāžu apzīmēšana tekstā	44	9.1 Putekļu un netīrumu sūkšana	53
2.3 Simboli tekstā	44	9.2 Šķidruma sūkšana	54
3 Pārskats	44	9.3 Strādāšana ar grīdas sprauslu	55
3.1 Šķidrumu / sausu materiālu sūcējs	44	9.4 Pūšana	55
3.2 Komplektā iekļautie piederumi	45	10 Pēc darba	55
3.3 Simboli	46	10.1 Pēc darba	55
4 Drošības norādījumi	46	10.2 Tvertnes iztukšošana	56
4.1 Brīdinājuma simboli	46	11 Transportēšana	56
4.2 Nosacījumiem atbilstīga lietošana	46	11.1 Šķidrumu / sausu materiālu sūcēja transportēšana	56
4.3 Prasības lietotājam	47	12 Uzglabāšana	56
4.4 Apģērbs un aprīkojums	47	12.1 Šķidrumu / sausu materiālu sūcēja glabāšana	56
4.5 Darba zona un apkārtējā vide	48	13 Tīrīšana	56
4.6 Drošs stāvoklis	48	13.1 Šķidrumu / sausu materiālu sūcēja un piederumu tīrīšana	56
4.7 Darbs	49	13.2 Patronas filtra tīrīšana	57
4.8 Elektriskā pieslēgšana	49	14 Remonts	57
4.9 Transportēšana	50	14.1 Šķidrumu / sausu materiālu sūcēja remonts	57
4.10 Uzglabāšana	50	15 Traucējumu novēršana	58
4.11 Tīrīšana, apkope un remonts	51	15.1 Šķidrumu / sausu materiālu sūcēja traucējumu novēršana	58
5 Šķidrumu / sausu materiālu sūcēja sagatavošana darbam	51	16 Tehniskie dati	60
5.1 Šķidrumu / sausu materiālu sūcēja sagatavošana darbam	51	16.1 Šķidrumu / sausu materiālu sūcējs STIHL SE 33	60
6 Šķidrumu / sausu materiālu sūcēja samontēšana ..	51	16.2 Pagarinātāji	60
6.1 Šķidrumu / sausu materiālu sūcēja samontēšana	51	16.3 REACH	60
6.2 Iesūkšanas šļūtenes montāža un demon tāža	52	17 Rezerves daļas un piederumi	60
6.3 Piederumu montāža	52	17.1 Rezerves daļas un piederumi	60
7 Šķidrumu / sausu materiālu sūcēja ieslēgšana un izslēgšana	52	18 Utilizēšana	60
7.1 Šķidrumu / sausu materiālu sūcēja ieslēgšana	52	18.1 Šķidrumu / sausu materiālu sūcēja utilizācija	60
7.2 Šķidrumu / sausu materiālu sūcēja izslēgšana	52		

STIHL

Šī lietošanas instrukcija ir pakļauta autortiesību aizsardzībai. Visas tiesības ir aizsargātas – jo tas attiecas uz tiesībām instrukciju pavairot, tulkot un apstrādāt ar elektronisku sistēmu palīdzību.

19 Informācija par ražojumu	61
19.1 Šķidrumu / sausu materiālu sūcējs STIHL SE 33 ...	61

1 Priekšvārds

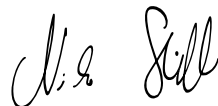
Cienītais klient, cienījamā kliente!

Mēs priecājamies, ka esat izvēlējies STIHL. Mēs attīstām un ražojam savus augstākās kvalitātes izstrādājumus atbilstoši savu klientu prasībām. Šādi rodas izstrādājumi, kas ir īpaši uzticami arī smagos apstākļos.

STIHL nodrošina arī augstāko servisa kvalitāti. Mūsu tirgotāji garantē profesionālas konsultācijas un apmācību, kā arī visaptverošu tehnisku apkalpošanu.

STIHL vienmēr ilgtspējīgu un atbildīgu rūpējas par dabu. Šī lietošanas instrukcija sniedz jums atbalstu, lai jūs ilgstoši, droši un videi draudzīgi varētu lietot savu STIHL Produkt ražojumu.

Mēs pateicamies par jūsu uzticību un vēlam jums izdošanos ar jūsu STIHL izstrādājumu.



Dr. Nikolas Stihl

SVARĪGI! PIRMS LIETOŠANAS IZLASIET UN SAGLABĀJIET.

2 Informācija par šo lietošanas instrukciju

2.1 Spēkā esošie dokumenti

Ir spēkā vietējie drošības noteikumi.

2.2 Brīdinājuma norāžu apzīmēšana tekstā

⚠ BĪSTAMI

Norāde sniedz informāciju par apdraudējumam, kas rada smagas traumas vai izraisa nāvi.

- ▶ Minētās darbības var novērst smagas traumas vai nāvi.

⚠ BRĪDINĀJUMS

Norāde sniedz informāciju par apdraudējumam, kas var izraisīt smagas traumas vai nāvi.

- ▶ Minētās darbības var novērst smagas traumas vai nāvi.

NORĀDĪJUMS

Norāde sniedz informāciju par apdraudējumam, kas var izraisīt mantiskos bojājumus.

- ▶ Minētās darbības var novērst mantiskos bojājumus.

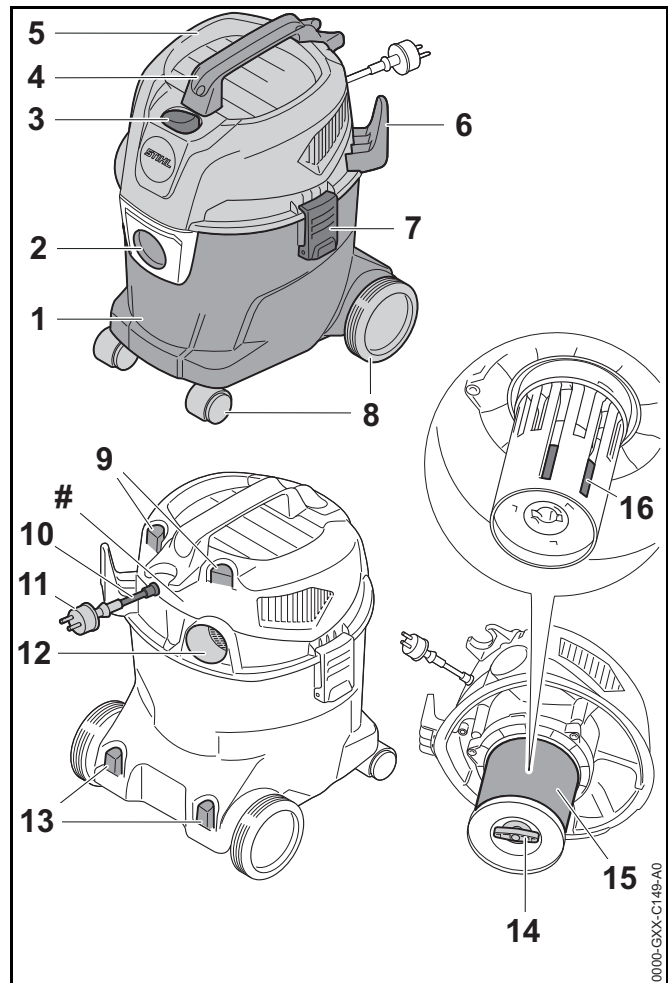
2.3 Simboli tekstā



Šis simbols sniedz norādi uz nodaļu šajā lietošanas instrukcijā.

3 Pārskats

3.1 Šķidrumu / sausu materiālu sūcējs



1 Tvertne

Tvertnē tiek uzkrāti savāktie putekļi, netīrumi un iesūktais šķidrums.

2 Iesūkšanas tīscaurule

Iesūkšanas tīscaurule ir paredzēta iesūkšanas šļūtenes pieslēgšanai tvertnei.

3 Pārslēdzamais slēdzis

Pārslēdzamais slēdzis ir paredzēts šķidrumu / sausu materiālu sūcēja ieslēgšanai un ieslēgšanai.

4 Transportēšanas rokturis

Transportēšanas rokturis ir paredzēts šķidrumu / sausu materiālu sūcēja nešanai un pārvietošanai.

5 Augšdaļa

Augšdaļā ir elektromotors, filtrs un pludiņš.

6 Turētājs

Turētājs ir paredzēts pieslēguma kabeļa glabāšanai.

7 Aizslēgs

Aizslēgs savieno augšdaļu un tvertni.

8 Priekšējie / aizmugurējie riteņi

Priekšējie / aizmugurējie riteņi ir paredzēti šķidrumu / sausu materiālu sūcēja pārvietošanai un transportēšanai.

9 Turētājs

Turētāji ir paredzēti sprauslu glabāšanai.

10 Pieslēguma vads

Barošanas kabelis savieno šķidrumu / sausu materiālu sūcēju ar tīkla kontaktdakšu.

11 Barošanas kontaktdakša

Barošanas kontaktdakša savieno barošanas kabeli ar kontaktlīdzi.

12 Izplūdes gaisa atvere

Izplūdes gaisa atvere ir paredzēta iesūkšanas šļūtenes pieslēgšanai pūšanas režīmā.

13 Turētājs

Turētāji ir paredzēti iesūkšanas cauruļu glabāšanai.

14 Spārnskrūve

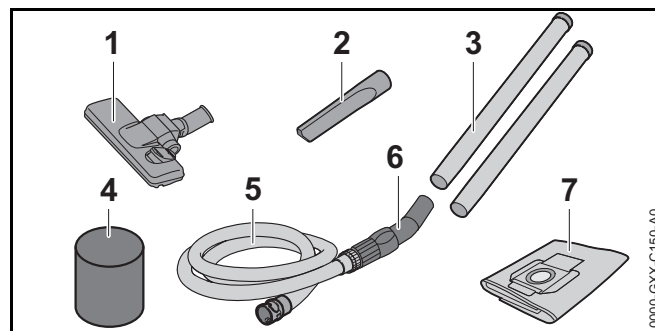
Spārnskrūve noslēdz patronas filtra vāku.

15 Patronas filtrs

Patronas filtrs filtrē putekļus un netīrumus no iesūktā gaisa.

16 Pludiņš

Pludiņš samazina šķidrumu / sausu materiālu sūcēja sūkšanas spēku, ja tvertne ir pilnībā piepildīta ar šķidrumu.

Datu plāksnīte ar ierīces numuru**3.2 Komplektā iekļautie piederumi****1 Grīdas sprausla**

Grīdas sprausla ir paredzēta gludas grīdas un paklāju sūkšanai.

2 Šuvju un rievu sprausla

Šuvju un rievu sprausla ir paredzēta grūti pieejamu vietu sūkšanai.

3 Iesūkšanas caurule

Iesūkšanas caurule novada iesūktos putekļus, netīrumus un iesūkto šķidrumu uz iesūkšanas šļūteni.

4 Putuplasta filtrs

Putuplasta filtrs tiek izmantots, ilgāku laiku sūcot šķidrumus.

5 Iesūkšanas šļūtene

Iesūkšanas šļūtene novada iesūktos putekļus, netīrumus un iesūkto šķidrumu uz tvertni.

6 Rokturis

Rokturis ir paredzēts iesūkšanas šļūtenes turēšanai un vadīšanai.

7 Filtra maisiņš

Filtra maisiņš savāc iesūktos putekļus un netīrumus un ir paredzēts utilizēšanai ar mazu putekļu daudzumu. Filtra maisiņš nodrošina, lai patronas filtrā neiekļūtu putekļi un netīrumi.

3.3 Simboli

Simboli var atrasties uz šķidrumu / sausu materiālu sūcēja un tie nozīmē sekojošo:



Šajā pārslēdzamā slēdža stāvoklī šķidrumu / sausu materiālu sūcējs ir izslēgts.



Šajā pārslēdzamā slēdža stāvoklī šķidrumu / sausu materiālu sūcējs ir ieslēgts.



Šajā stāvoklī grīdas sprausla ir iestatīta gludu grīdu sūkšanas režīmā.



Šajā stāvoklī grīdas sprausla ir iestatīta paklāju sūkšanas režīmā.



2. aizsardzības klase, dubulta izolācija



Neizmest produktu sadzīves atkritumos.

4 Drošības norādījumi

4.1 Brīdinājuma simboli

Brīdinājuma simboli uz šķidrumu / sausu materiālu sūcēja nozīmē:



Ievērojiet drošības norādījumus un to pasākumus.



Izlasiet, izprotiet un saglabāiet lietošanas pamācību.



Ja pieslēguma kabelis vai pagarinātājs ir bojāti: Atvienojiet tīkla kontaktdakšu no kontaktligzdas.



Sargājiet šķidrumu / sausu materiālu sūcēju no lietus un mitruma.

4.2 Nosacījumiem atbilstīga lietošana

Šķidrumu / sausu materiālu sūcējs STIHL SE 33 ir paredzēts šādiem pielietojumiem:

- Putekļu, netīrumu, skaidu, smilšu un līdzīgu materiālu sūkšana.
- Šķidrumu sūkšana.
- Mazu akmeņu un lapu pūšana.

Šķidrumu / sausu materiālu sūcējs nav piemērots komerciālai lietošanai.

Šķidrumu / sausu materiālu sūcējs STIHL SE 33 nav paredzēts šādiem pielietojumiem:

- Azbesta sūkšana.
- Tādu putekļu sūkšana, kuros ir slimību ierosinātāji un pelējums.
- Gruzdošu daļiņu, karstu putekļu, kvēlojošu cigarešu un līdzīgu materiālu sūkšana.
- Magnēzija putekļu, alumīnija putekļu, svinu saturošu putekļu un līdzīgu materiālu sūkšana.
- Benzīna, šķīdinātāju, atšķaidītāju un līdzīgu materiālu sūkšana.
- Skābju, sārmu, bāzu un līdzīgu materiālu sūkšana.
- Eļļainu šķidrumu sūkšana.

- Sāļa ūdens sūkšana.
- Lietošana ūdens sūkņa vietā.

▲ BRĪDINĀJUMS

- Ja šķidrumu / sausu materiālu sūcējs netiek izmantots atbilstoši noteikumiem, iespējams gūt smagas vai nāvējošas traumas un radīt mantiskos bojājumus.
 - ▶ Šķidrumu / sausu materiālu sūcēju lietojiet tā, kā aprakstīts šajā lietošanas instrukcijā.

4.3 Prasības lietotājam

▲ BRĪDINĀJUMS

- Lietotāji bez instruktāžas nespēj atpazīt vai novērtēt apdraudējumu, ko rada šķidrumu / sausu materiālu sūcējs. Lietotājam vai citām personām var rasties smagi vai nāvējoši savainojumi.



- ▶ Izlasiet, izprotiet un saglabājiet lietošanas pamācību.

- ▶ Nododot šķidrumu / sausu materiālu sūcēju citai personai: nododiet arī lietošanas instrukciju.

- ▶ Gādājiet, lai lietotājs atbilstu tālāk minētajām prasībām:
 - Lietotājs ir atpūties.
 - Lietotājs fiziski, sensoriski un garīgi ir spējīgs vadīt šķidrumu / sausu materiālu sūcēju, kā arī ar to strādāt.
 - Lietotājs spēj atpazīt un novērtēt šķidrumu / sausu materiālu sūcēja radītos apdraudējumus.
 - Lietotājs ir pilngadīgs vai atbilstoši valsts noteikumiem tiek profesionāli apmācīts.
 - Pirms pirmās šķidrumu / sausu materiālu sūcēja lietošanas reizes lietotājs ir saņēmis STIHL tirgotāja vai speciālista instrukcijas.
 - Lietotāja rīcību neietekmē alkohols, medikamenti vai narkotiskas vielas.
- ▶ Ja rodas neskaidrības: sazinieties ar STIHL tirgotāju.

4.4 Apģērbs un aprīkojums

▲ BRĪDINĀJUMS

- Darba laikā garus matus iespējams ievilkst šķidrumu / sausu materiālu sūcējā. Lietotājs var gūt smagus savainojumus.
 - ▶ Sasieniet un nostipriniet garus matus tā, lai tie atrastos virs pleciem.
- Darba laikā var tikt sacelti putekļi. Ieelpotās putekļu daļiņas var būt kaitīgas veselībai un izraisīt alerģiskas reakcijas.
 - ▶ Ja tiek sacelti putekļi: nēsājiet putekļu aizsargmasku.
- Nepiemērots apģērbs var iekerties šķidrumu / sausu materiālu sūcējā. Lietotāji, kuriem nav piemērota apģērba, var gūt savainojumus.
 - ▶ Nēsājiet pieguļošu apģērbu.
 - ▶ Noņemiet šalles un rotaslietas.

- Ja lietotājam ir nepiemēroti apavi, pastāv paslīdēšanas risks. Lietotāji var gūt savainojumus.
 - ▶ Nēsājiet stingrus, slēgtus apavus ar neslīdošām zolēm.
- Darba laikā pūšanas režīmā lielā ātrumā gaisā var tikt uzmetti priekšmeti. Lietotāji var gūt savainojumus.
 - ▶ Ja gaisā tiek uzmetti priekšmeti: nēsājiet cieši pieguļošas aizsargbrilles. Piemērotas aizsargbrilles, kas atbilst standartam EN 166 vai valsts noteikumiem un ir atbilstoši marķētas, ir pieejamas tirdzniecībā.

4.5 Darba zona un apkārtējā vide

▲ BRĪDINĀJUMS

- Nepiederošas personas, bērni un dzīvnieki nespēj atpazīt un novērtēt šķidrumu / sausu materiālu sūcēja radītos apdraudējumus. Nepiederošas personas, bērni un dzīvnieki var gūt smagas traumas.
 - ▶ Neļaujiet nepiederošām personām, bērniem un dzīvniekiem uzturēties darba zonā.
 - ▶ Neatstājiet šķidrumu / sausu materiālu sūcēju bez uzraudzības.
 - ▶ Nodrošiniet, lai bērni nevarētu rotaļāties ar šķidrumu / sausu materiālu sūcēju.
- Šķidrumu / sausu materiālu sūcējam nav aizsardzības pret ūdeni. Strādājot lietū vai mitrā vidē, iespējams elektriskās strāvas trieciens. Lietotājs var gūt smagas vai nāvējošas traumas un šķidrumu / sausu materiālu sūcējs var tikt sabojāts.
 - ▶ Nestrādājiet lietū un mitrā vidē.
- Šķidrumu / sausu materiālu sūcēja elektriskās detaļas var radīt dzirksteles. Viegli uzliesmojošā vai sprādzienbīstamā vidē dzirksteles var izraisīt

ugunsgrēkus un sprādzienus. Var rasties smagi vai nāvējoši savainojumi un materiālu bojājumi. Var rasties smagi vai nāvējoši savainojumi un materiālu bojājumi.

- ▶ Nestrādājiet viegli uzliesmojošā un sprādzienbīstamā vidē.

- Ieelpotais izplūdes gaiss var kaitēt veselībai un radīt alerģiskas reakcijas.
 - ▶ Nodrošiniet pienācīgu ventilāciju.
 - ▶ Ievērojiet valstī spēkā esošos noteikumus par telpu ventilāciju un gaisa apmaiņas koeficientu.

4.6 Drošs stāvoklis

Šķidrumu / sausu materiālu sūcējs ir drošā stāvoklī, ja ir izpildīti šādi noteikumi:

- Šķidrumu / sausu materiālu sūcējs nav bojāts.
- Pieslēguma kabelis, pagarinātājs un to tīkla kontaktdakšas nav bojātas.
- Šķidrumu / sausu materiālu sūcējs ir tīrs un sauss.
- Vadības elementi darbojas, un tiem nav veiktas izmaiņas.
- Patronas filtrs ir ievietots un tas nav bojāts.
- Sūcot šķidrumu: pludiņš kustas viegli.
- Šim šķidrumu / sausu materiālu sūcējam ir uzstādīti oriģinālie STIHL piederumi.
- Piederumi ir pareizi uzstādīti.

▲ BRĪDINĀJUMS

- Ja stāvoklis nav ekspluatācijai drošs, detaļas var nedarboties pareizi un drošības aprīkojums var nedarboties vispār. Cilvēki var gūt smagus vai nāvējošus savainojumus.
 - ▶ Strādājiet ar nebojātu šķidrumu / sausu materiālu sūcēju.
 - ▶ Strādājiet ar nebojātu pieslēguma kabeli, pagarinātāju un tīkla kontaktdakšu.
 - ▶ Ja šķidrumu / sausu materiālu sūcējs ir netīrs vai mitrs: notīriet un izžāvējiet šķidrumu / sausu materiālu sūcēju.

- ▶ Neveiciet šķidrumu / sausu materiālu sūcēja izmaiņas.
- ▶ Ja vadības elementi nedarbojas: nestrādājiet ar šķidrumu / sausu materiālu sūcēju.
- ▶ Strādājiet ar uzstādītu un nebojātu filtru.
- ▶ Šim šķidrumu / sausu materiālu sūcējam uzstādiat oriģinālos STIHL piederumus.
- ▶ Uzstādiat piederumus tā, kā aprakstīts šajā vai piederuma lietošanas pamācībā.
- ▶ Nomainiet nolietotas vai bojātas norādījumu plāksnītes.
- ▶ Neievietojiet priekšmetus šķidrumu / sausu materiālu sūcēja atvērumos.

4.7 Darbs

▲ BRĪDINĀJUMS

- Noteiktās situācijās lietotājs vairs nevar koncentrēties darbam. Lietotājs var paklupt, nokrist un gūt smagus savainojumus.
 - ▶ Strādājiet mierīgi un pārdomāti.
 - ▶ Ja gaismas un redzamības apstākļi ir slikti: nestrādājiet ar šķidrumu / sausu materiālu sūcēju.
 - ▶ Lietojiet šķidrumu / sausu materiālu sūcēju viens.
 - ▶ Uzmanieties no šķēršļiem.
 - ▶ Darba laikā stāviet uz zemes un saglabājiet līdzsvaru.
 - ▶ Ja esat noguris: pārtrauciet darbu.
- Ja darba laikā novērojat izmaiņas šķidrumu / sausu materiālu sūcēja darbībā vai neparastas darbības, iespējams, šķidrumu / sausu materiālu sūcējs nav ekspluatācijai drošā stāvoklī. Var rasties smagi savainojumi un materiālu bojājumi.
 - ▶ Beidziet darbu, izņemiet kontaktdakšu no kontaktlīdzdas un vērsieties pie STIHL tirgotāja.
 - ▶ Lietojiet šķidrumu / sausu materiālu sūcēju, stāvot kājās.
 - ▶ Nepārklājiet šķidrumu / sausu materiālu sūcēju, lai nodrošinātu pienācīgu dzesēšanas gaisa apmaiņu.

- Iesūcot šķidrumu, iespējama putu veidošanās. Putas nevar sabojāt pludiņu un tikt iesūktas motorā. Šķidrumu / sausu materiālu sūcējs var tikt sabojāts.
 - ▶ Ja veidojas putas: beidziet darbu, izņemiet kontaktdakšu no kontaktlīdzdas un vērsieties pie STIHL tirgotāja.

4.8 Elektriskā pieslēgšana

Saskare ar strāvu vadošām detaļām iespējama šādu iemeslu dēļ:

- Pieslēguma kabelis vai pagarinātājs ir bojāti.
- Pieslēguma kabeļa tīkla kontaktdakša vai pagarinātājs ir bojāti.
- Kontaktlīdzda nav pareizi uzstādīta.


▲ BĪSTAMI

- Saskare ar strāvu vadošām detaļām var radīt strāvas triecienu. Lietotājam var rasties smagi vai nāvējoši savainojumi.
 - ▶ Pārliecinieties, vai barošanas kabelis, pagarinātāja vads un to tīkla kontaktdakšas nav bojātas.



Ja pieslēguma kabelis vai pagarinātājs ir bojāti:

- ▶ Nepieskarieties bojātajai vietai.
 - ▶ Atvienojiet tīkla kontaktdakšu no kontaktlīdzdas.
- ▶ Pieskarieties pieslēguma kabelim, pagarinātājam un tīkla kontaktdakšām ar sausām rokām.
 - ▶ Iespraudiet tīkla kontaktdakšu vai pagarinātāju pareizi instalētā un nodrošinātā kontaktlīdzdā.
- Bojāts vai nepiemērots pagarinātājs var izraisīt elektriskās strāvas triecienu. Cilvēki var gūt smagus vai nāvējošus savainojumus.
 - ▶ Izmantojiet pagarinātāju ar pareizu vadu šķērsriezumu, ☞ 16.2.
 - ▶ Lietojiet pret ūdens šļakatām aizsargātu un izmantošanai ārpus telpām paredzētu pagarinātāju.

- ▶ Lietojiet pagarinātāju, kuram ir līdzvērtīgas īpašības kā šķidrumu / sausu materiālu sūcēja pieslēguma kabelim,  16.2.

BRĪDINĀJUMS

- Darba laikā nepareizs tīkla spriegums vai nepareiza tīkla frekvence šķidrumu / sausu materiālu sūcējā var radīt pārspriegumu. Šķidrumu / sausu materiālu sūcējs var tikt sabojāts.
 - ▶ Pārliedzieties, vai tīkla spriegums un tīkla frekvence atbilst norādēm šķidrumu / sausu materiālu sūcēja jaudas plāksnītē.
- Pieslēdzot vairākas elektroierīce vairāku kontaktu kontaktligzdā, lādēšanas laikā iespējams pārslogot elektriskās detaļas. Elektriskās detaļas var sakarst un izraisīt ugunsgrēku. Var rasties smagi vai nāvējoši savainojumi un materiālu bojājumi. Var rasties smagi vai nāvējoši savainojumi un materiālu bojājumi.
 - ▶ Pieslēdziet šķidrumu / sausu materiālu sūcēju atsevišķi vienā kontaktligzdā.
 - ▶ Nepieslēdziet šķidrumu / sausu materiālu sūcēju kontaktligzdā ar vairākām pieslēgumu vietām.
- Nepareizi uzstādīts pieslēguma kabelis un pagarinātājs var būt bojāts un cilvēki var aiz tā aizķerties. Cilvēki var gūt traumas un sabojāt pieslēguma kabeli.
 - ▶ Uzstādiet un apzīmējiet pieslēguma kabeli un pagarinātāju tā, lai cilvēki nevarētu aiz tiem aizķerties.
 - ▶ Uzstādiet pieslēguma kabeli un pagarinātāju tā, lai to nebūtu iespējams nopriegot vai satīt.
 - ▶ Uzstādiet pieslēguma kabeli un pagarinātāju tā, lai to nebūtu iespējams sabojāt, salocīt, saspiest vai noberzt.
 - ▶ Aizsargājiet pieslēguma kabeli un pagarinātāju pret karstumu, eļļu un ķīmikālijām.
 - ▶ Uzstādiet pieslēguma kabeli un pagarinātāju uz sausas pamatnes.

- Darba laikā pagarinātājs sasilst. Ja siltums netiek novadīts, tas var izraisīt ugunsgrēku.
 - ▶ Izmantojot kabeļu spoli: pilnībā izritiniet visu kabeļu spoli.

4.9 Transportēšana

BRĪDINĀJUMS

- Transportēšanas laikā šķidrumu / sausu materiālu sūcējs var apgāzties vai pārvietoties. Var rasties savainojumi un materiālu bojājumi.
 - ▶ Atvienojiet šķidrumu / sausu materiālu sūcēja tīkla kontaktdakšu no kontaktligzdas.
 - ▶ Iztukšojiet tvertni un utilizējiet tās saturu saskaņā ar likumdošanas prasībām.
 - ▶ Transportējiet šķidrumu / sausu materiālu sūcēju vertikālā stāvoklī.
 - ▶ Nostipriniet šķidrumu / sausu materiālu sūcēju ar savilcējsiksniem, savilcēm vai tīklu, lai tas nevarētu apgāzties un izkustēties.

4.10 Uzglabāšana

BRĪDINĀJUMS

- Bērni nespēj atpazīt un novērtēt šķidrumu / sausu materiālu sūcēja radītos apdraudējumus. Bērni var gūt smagus savainojumus.
 - ▶ Atvienojiet šķidrumu / sausu materiālu sūcēja tīkla kontaktdakšu no kontaktligzdas.
 - ▶ Glabājiet šķidrumu / sausu materiālu sūcēju bērniem nepieejamās vietās.
- Mitruma iedarbībā šķidrumu / sausu materiālu sūcēja elektriskajiem kontaktiem un metāla detaļām var rasties korozija. Šķidrumu / sausu materiālu sūcējs var tikt sabojāts.
 - ▶ Glabājiet šķidrumu / sausu materiālu sūcēju tīru un sausu.






4.11 Tīrīšana, apkope un remonts

▲ BRĪDINĀJUMS

- Ja tīrīšanas, apkopes un remonta laikā kontaktligzdā ir ievietota tīkla kontaktdakša, šķidrumu / sausu materiālu sūcējs var nejauši ieslēgties. Var rasties smagi savainojumi un materiālu bojājumi.
 - ▶ Atvienojiet šķidrumu / sausu materiālu sūcēja tīkla kontaktdakšu no kontaktligzdas.
- Asi tīrīšanas līdzekļi, tīrīšana ar ūdens strūklu vai smaili priekšmeti var sabojāt šķidrumu / sausu materiālu sūcēju. Ja šķidrumu / sausu materiālu sūcējs netiek tīrīts pareizi, detaļas var nedarboties pareizi un drošības ierīces var pārstāt darboties. Cilvēki var gūt smagus savainojumus.
- Ja šķidrumu / sausu materiālu sūcējs tiek tīrīts ar saspiegtu gaisu, iespējams sacelt un ieelpot veselībai kaitīgus putekļus. Ieelpotās putekļu daļiņas var būt kaitīgas veselībai un izraisīt alerģiskas reakcijas.
 - ▶ Šķidrumu / sausu materiālu sūcēju tīriet tā, kā aprakstīts šajā lietošanas instrukcijā.
- Ja šķidrumu / sausu materiālu sūcēja apkope un remonts netiek veikta pareizi, detaļas var nedarboties pareizi un drošības ierīces var pārstāt darboties. Cilvēki var gūt smagus vai nāvējošus savainojumus.
 - ▶ Neveiciet šķidrumu / sausu materiālu sūcēja apkopi un remontu pats.
 - ▶ Ja barošanas kabelis ir bojāts: lūdziet STIHL tirgotāju nomainīt barošanas kabeli.
 - ▶ Ja nepieciešama šķidrumu / sausu materiālu sūcēja apkope vai remonts: vērsieties pie STIHL tirgotāja.

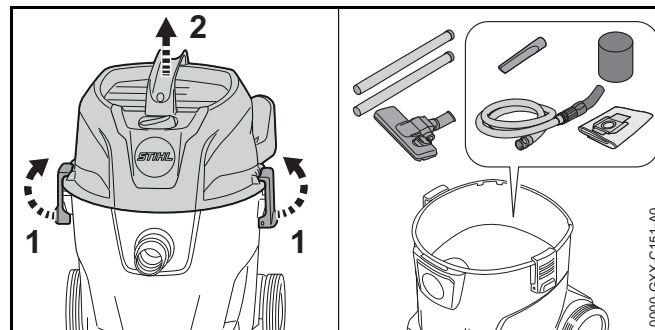
5 Šķidrumu / sausu materiālu sūcēja sagatavošana darbam**5.1 Šķidrumu / sausu materiālu sūcēja sagatavošana darbam**

Pirms darba sākšanas jāveic tālāk minētās darbības:

- ▶ Pārliedcinieties, ka šķidrumu / sausu materiālu sūcējs un pieslēguma kabelis ir drošā stāvoklī,  4.6.
- ▶ Šķidrumu / sausu materiālu sūcēja tīrīšana,  13.
- ▶ Iesūkšanas šļūtenes montāža,  6.2.1.
- ▶ Patronas filtra pārbaude,  8.
- ▶ Izmantojot piederumus: uzmontējiet piederumus,  6.3.
- ▶ Ievietojiet šķidrumu / sausu materiālu sūcēja tīkla kontaktdakšu viegli pieejamā kontaktligzdā.
- ▶ Ja darbības nav iespējams veikt: neizmantojiet šķidrumu / sausu materiālu sūcēju un lūdziet STIHL tirgotāja palīdzību.

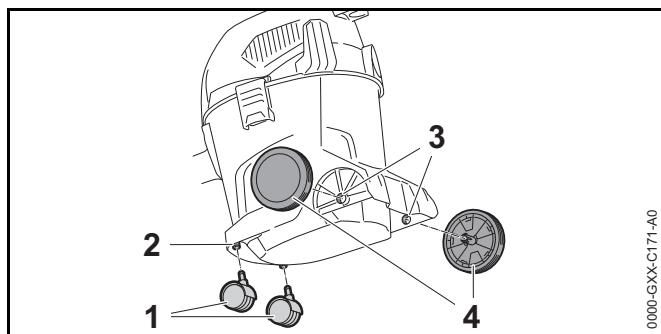
6 Šķidrumu / sausu materiālu sūcēja samontēšana**6.1 Šķidrumu / sausu materiālu sūcēja samontēšana**

Komplektā iekļautie piederumi atrodas iepakojuma kastē un tvertnē.



- ▶ Atbrīvojiet tvertnes aizslēgus (1).
- ▶ Noņemiet augšdaļu (2).
- ▶ Izņemiet piederumus.
- ▶ Izstādiet augšdaļu (2).
- ▶ Aizveriet tvertnes aizslēgus (1).

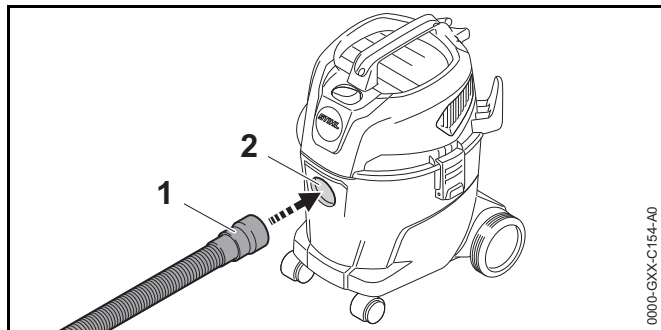
Priekšējo / aizmugurējo riteņu montāža



- ▶ Līdz galam iebīdiet priekšējos riteņus (1) stiprinājumā (2).
- ▶ Pagriežot iespiediet aizmugurējos riteņus (4) stiprinājumā (3).
Aizmugurējie riteņi dzirdami nofiksējas.

6.2 Iesūkšanas šļūtenes montāža un demontāža

6.2.1 Iesūkšanas šļūtenes montāža



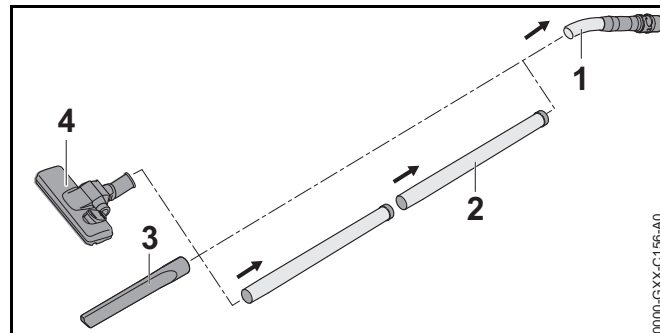
- ▶ Iespiediet uznavu (1) iesūkšanas īscaurulē (2), līdz tā nofiksējas.

7 Šķidrumu / sausu materiālu sūcēja ieslēgšana un izslēgšana

6.2.2 Iesūkšanas šļūtenes demontāža

- ▶ Izņemiet uznavu no iesūkšanas īscaurules,

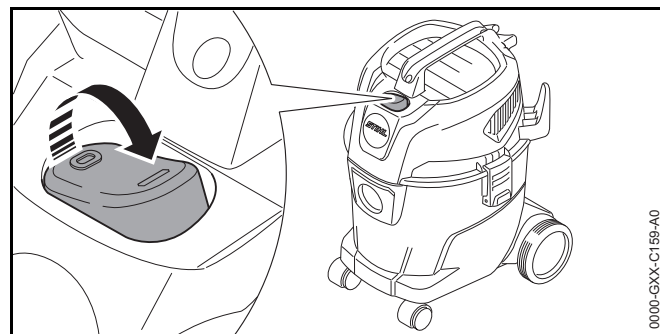
6.3 Piederumu montāža



- ▶ Uzstādiet uz iesūkšanas šļūtenes (1) iesūkšanas cauruli (2), šuvju un rievu sprauslu (3) vai grīdas sprauslu (4).

7 Šķidrumu / sausu materiālu sūcēja ieslēgšana un izslēgšana

7.1 Šķidrumu / sausu materiālu sūcēja ieslēgšana



- ▶ Pārslēdziet pārslēdzamo slēdzi pozīcijā I.

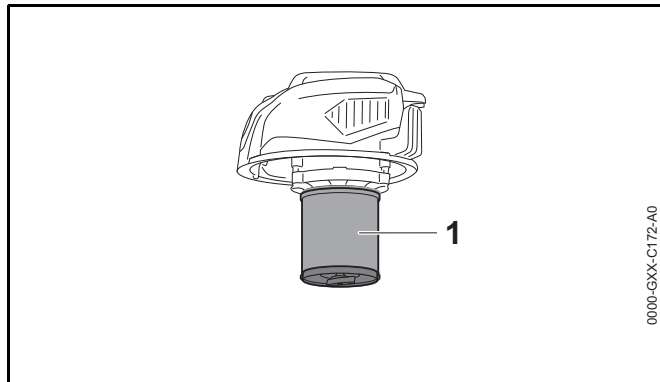
7.2 Šķidrumu / sausu materiālu sūcēja izslēgšana

- ▶ Pārslēdziet pārslēdzamo slēdzi pozīcijā 0.

8 Šķidrumu / sausu materiālu sūcēja pārbaude

8.1 Patronas filtra pārbaude

- ▶ Atbrīvojiet tvertnes aizslēgus un noņemiet augšdaļu.



- ▶ Ja patronas filtrs (1) ir nefīrs: iztīriet patronas filtru.
- ▶ Ja patronas filtrs (1) ir bojāts: nomainiet patronas filtru.

9 Strādāšana ar šķidrumu / sausu materiālu sūcēju

9.1 Putekļu un netīrumu sūkšana

Putekļu un netīrumu sūkšana

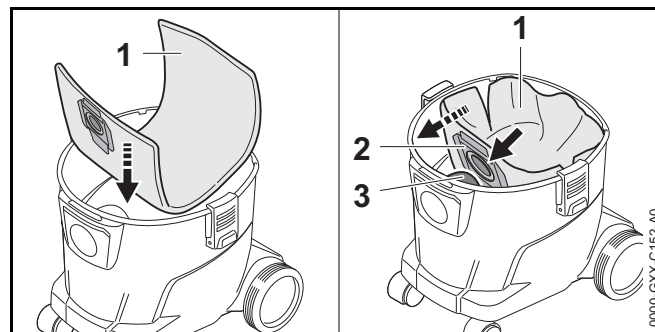
Sūcot parastos putekļus un netīrumus: papildus patronas filtram iespējams izmantot filtra maisiņu.

- ▶ Ieslēdziet šķidrumu / sausu materiālu sūcēju.
- ▶ Ar vienu roku turiet iesūkšanas šļūteni un veiciet sūkšanu tieši vai ar uzstādītu piederumu.

Sausu un smalku putekļu sūkšana

Sūcot sasusu vai smalkus putekļus: papildus patronas filtram ievietojiet filtra maisiņu.

- ▶ Izslēdziet šķidrumu / sausu materiālu sūcēju un atvienojiet tīkla kontaktdakšu no kontaktligzdas.
- ▶ Atbrīvojiet tvertnes aizslēgus.
- ▶ Noņemiet augšdaļu.

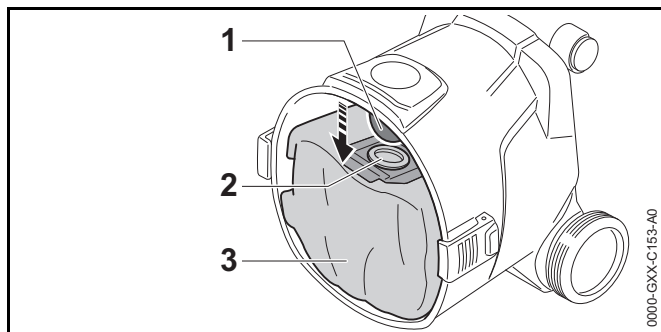


- ▶ Ievietojiet tvertnē filtra maisiņu (1).
- ▶ Uzstādiet uz iesūkšanas īscaurules (3) uznavu (2).
- ▶ Atveriet tvertnē filtra maisiņu (1).
- ▶ Uzstādiet augšdaļu un aizveriet tvertnes aizslēgus.
- ▶ Ieslēdziet šķidrumu / sausu materiālu sūcēju.
- ▶ Ar vienu roku turiet iesūkšanas šļūteni un veiciet sūkšanu tieši vai ar uzstādītu piederumu.

Nedaudz mitru netīrumu sūkšana

Sūcot nedaudz mitrus netīrumus: izņemiet filtra maisiņu un izmantojiet tikai patronas filtru.

- ▶ Izslēdziet šķidrumu / sausu materiālu sūcēju un atvienojiet tīkla kontaktdakšu no kontaktligzdas.
- ▶ Atbrīvojiet tvertnes aizslēgus.
- ▶ Noņemiet augšdaļu.
- ▶ Uzstādiet tvertni.



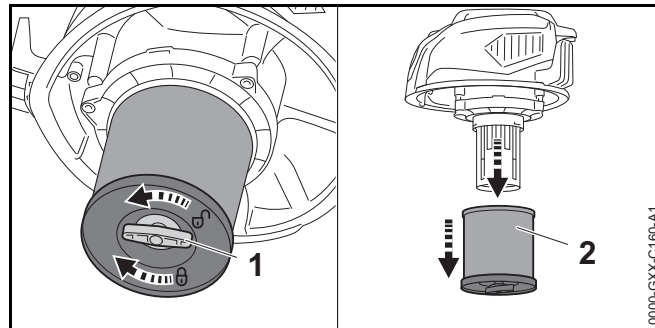
- ▶ Noņemiet uznavu (2) no iesūkšanas īscaurules (1).
- ▶ Izņemiet no tvertnes filtra maisiņu (3).
- ▶ Utilizējiet filtra maisiņu (3) atbilstoši noteikumiem un videi draudzīgi.
- ▶ Uztādiet augšdaļu un aizveriet tvertnes aizslēgus.
- ▶ Ieslēdziet šķidrumu / sausu materiālu sūcēju.
- ▶ Ar vienu roku turiet iesūkšanas šļūteni un veiciet sūkšanu tieši vai ar uzstādītu piederumu.

9.2 Šķidruma sūkšana

Ja pārsvarā tiek sūkts šķidrums: uzstādiet virs motora korpusa putuplasta filtru.

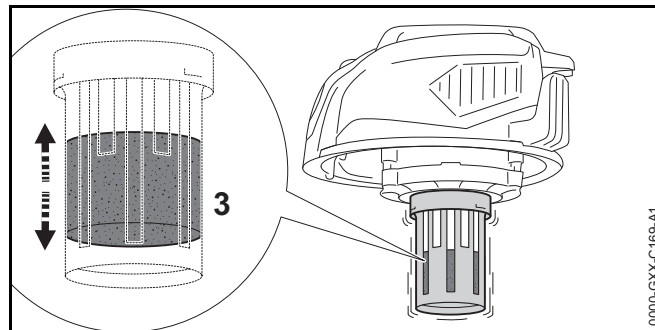
- ▶ Izslēdziet šķidrumu / sausu materiālu sūcēju un atvienojiet tīkla kontaktdakšu no kontaktligzdas.
- ▶ Atbrīvojiet tvertnes aizslēgus.
- ▶ Noņemiet augšdaļu un pagrieziet to.
- ▶ Izņemiet filtra maisiņu.

Patronas filtra noņemšana



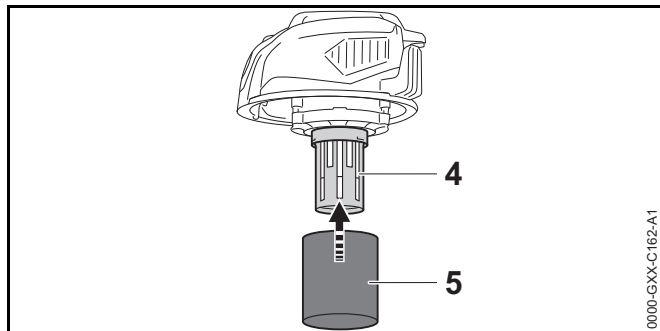
- ▶ Grieziet spānskrūvi (1) pretēji pulksteņa rādītāju kustības virzienam.
- ▶ Noņemiet patronas filtru (2).

Pludiņa pārbaude



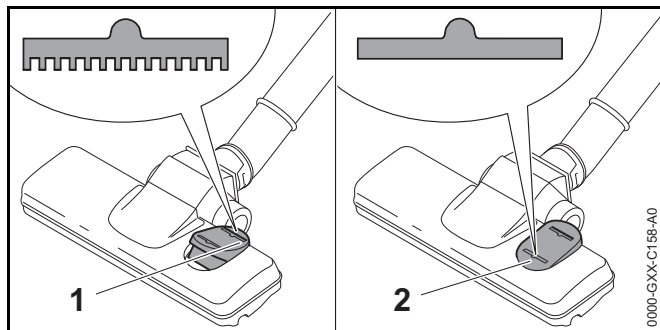
- ▶ Pakustiniet augšdaļu turp un atpakaļ. Pludiņš (3) kustas.
- ▶ Ja pludiņš (3) nekustas: ar mīkstu otu (3) notīriet pludiņu.
- ▶ Ja pludiņš (3) joprojām nekustas: neizmantojiet šķidrumu / sausu materiālu sūcēju un lūdziet STIHL tirgotāja palīdzību. Ir radies pludiņa (3) traucējums.

Putuplasta filtra uzstādīšana



- ▶ Uzstādiet virs motora korpusa (4) putuplasta filtru (5).
- ▶ Uzstādiet augšdaļu un aizveriet tvertnes aizslēgus.
- ▶ Ieslēdziet šķidrumu / sausu materiālu sūcēju.
- ▶ Ar vienu roku turiet iesūkšanas šļūteni un veiciet sūkšanu tieši vai ar uzstādītu piederumu.
- ▶ Ja sūkšanas jauda būtiski samazinās: izslēdziet šķidrumu / sausu materiālu sūcēju, atvienojiet tīkla kontaktdakšu no kontaktlīdzes un iztukšojiet tvertni.

9.3 Strādāšana ar grīdas sprauslu

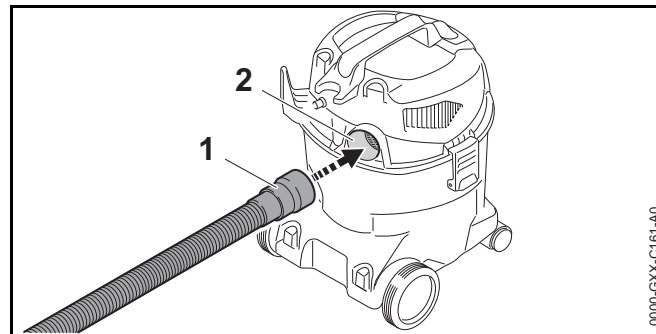


- ▶ Ja nepieciešams tīrīt paklāju: pārslēdziet grīdas sprauslas pārslēdzamo slēdzi stāvoklī (1).
- ▶ Ja nepieciešams gludas grīdas: pārslēdziet grīdas sprauslas pārslēdzamo slēdzi stāvoklī (2).

9.4 Pūšana

Šķidrumu / sausu materiālu sūcēju iespējams lietot arī putekļu un neīrumu pūšanai grūti pieejamās vietās.

- ▶ Noņemiet iesūkšanas šļūteni no iesūkšanas tīcaurules.

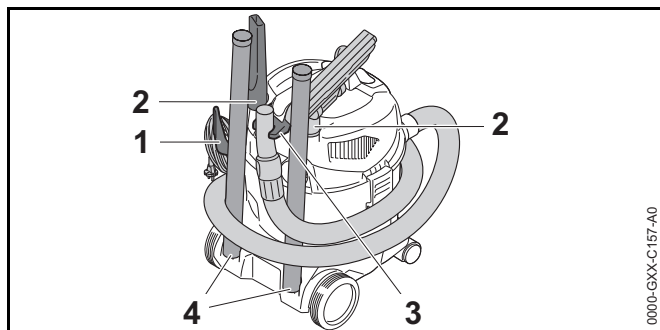


- ▶ Iespraudiet iesūkšanas šļūteni (1) gaisa izplūdes atverē (2).
- ▶ Ieslēdziet šķidrumu / sausu materiālu sūcēju.
- ▶ Ar vienu roku turiet iesūkšanas šļūteni un veiciet pūšanu tieši vai ar uzstādītu piederumu.

10 Pēc darba

10.1 Pēc darba

- ▶ Izslēdziet šķidrumu / sausu materiālu sūcēju un atvienojiet tīkla kontaktdakšu no kontaktlīdzes.
- ▶ Iztukšojiet tvertni.
- ▶ Uzstādiet un notīriet piederumus.
- ▶ Notīriet šķidrumu / sausu materiālu sūcēju.



- ▶ Uztiniet pieslēguma kabeli un pakariniet to uz turētāja (1).
- ▶ Aptiniet iesūkšanas šļūtenei ap sūcēju un nostipriniet uz turētāja (3).
- ▶ Nostipriniet piederumus uz turētājiem (2) vai turētājiem (4).

10.2 Tvertnes iztukšošana

- ▶ Izslēdziet šķidrumu / sausu materiālu sūcēju un atvienojiet tīkla kontaktdakšu no kontaktligzdas.
- ▶ Atbrīvojiet tvertnes aizslēgus.
- ▶ Noņemiet augšdaļu.
- ▶ Iztukšojiet tvertni un utilizējiet tās saturu saskaņā ar likumdošanas prasībām.
- ▶ Ja tvertnē ir ievietots filtra maisiņš: izņemiet filtra maisiņu un utilizējiet to atbilstoši noteikumiem.
- ▶ Ja ir sūkti šķidrumi:
 - ▶ Izžāvējiet patronas filtru vai putuplasta filtru.
- ▶ Izstādiet augšdaļu.

11 Transportēšana

11.1 Šķidrumu / sausu materiālu sūcēja transportēšana

- ▶ Izslēdziet šķidrumu / sausu materiālu sūcēju un atvienojiet tīkla kontaktdakšu no kontaktligzdas.
- ▶ Iztukšojiet tvertni.

Šķidrumu / sausu materiālu sūcēja nešana

- ▶ Nesiet šķidrumu / sausu materiālu sūcēju ar vienu roku aiz transportēšanas roktura.

Šķidrumu / sausu materiālu sūcēja bīdīšana

- ▶ Turiet un bīdiēt šķidrumu / sausu materiālu sūcēju.

Šķidrumu / sausu materiālu sūcēja transportēšana transportlīdzeklī

- ▶ Nostipriniet šķidrumu / sausu materiālu sūcēju tā, lai tas neapgāztos un nekustētos.

12 Uzglabāšana

12.1 Šķidrumu / sausu materiālu sūcēja glabāšana

- ▶ Izslēdziet šķidrumu / sausu materiālu sūcēju un atvienojiet tīkla kontaktdakšu no kontaktligzdas.
- ▶ Glabājiet šķidrumu / sausu materiālu sūcēju tā, lai tiktu izpildīti šādi noteikumi:
 - Šķidrumu / sausu materiālu sūcējs ir bērniem nepieejamās vietās.
 - Šķidrumu / sausu materiālu sūcējs ir tīrs un sauss.
 - Šķidrumu / sausu materiālu sūcējs atrodas slēgtā telpā.
 - Šķidrumu / sausu materiālu sūcējs atrodas temperatūru diapazonā virs 0 °C.

13 Tīrīšana

13.1 Šķidrumu / sausu materiālu sūcēja un piederumu tīrīšana

- ▶ Izslēdziet šķidrumu / sausu materiālu sūcēju un atvienojiet tīkla kontaktdakšu no kontaktligzdas.
- ▶ Tīriet šķidrumu / sausu materiālu sūcēju un piederumus ar mitru drānu.
- ▶ Ar otu iztīriet ventilācijas atveres.

13.2 Patronas filtra tīrīšana

- ▶ Izslēdziet šķidrumu / sausu materiālu sūcēju un atvienojiet tīkla kontaktdakšu no kontaktligzdas.
- ▶ Izņemiet patronas filtru.
- ▶ Notīriet lielos netīrumus patronas filtra ārpusē.
- ▶ Noskalojiet patronas filtru zem tekoša ūdens.
- ▶ Izžāvējiet patronas filtru svaigā gaisā.

14 Remonts





14.1 Šķidrumu / sausu materiālu sūcēja remonts

Lietotājs nevar veikt šķidrumu / sausu materiālu sūcēja un piederumu remontu pats.

- ▶ Ja šķidrumu / sausu materiālu sūcējs vai piederumi ir bojāti: neizmantojiet šķidrumu / sausu materiālu sūcēju vai piederumus un lūdziet STIHL tirgotāja palīdzību.

15 Traucējumu novēršana

15.1 Šķidrumu / sausu materiālu sūcēja traucējumu novēršana

Traucējums	Cēlonis	Risinājums
Šķidrumu / sausu materiālu sūcējs ieslēdzot nesāk darboties.	Pieslēguma kabeļa spraudnis vai pagarinātājs nav ievietots.	▶ Ievietojiet pieslēguma kabeļa spraudni.
	Nostrādājis vada aizsargslēdzis (drošinātājs) vai bojājumstrāvas aizsargslēdzis. Strāvas ķēde ir elektriski pārslogota vai bojāta.	▶ Atrodiet un novērsiet nostrādāšanas cēloni. Ievietojiet vada aizsargslēdzi (drošinātāju) vai bojājumstrāvas aizsargslēdzi. ▶ Izslēdziet pārējos, šai strāvas ķēdei pieslēgtos strāvas patērētājus.
	Kontaktlīdzdas drošinātājs ir pārāk mazs.	▶ Iespraudiet pieslēguma kabeļa spraudni pareizi nodrošinātā kontaktlīdzdā,  16.1.
	Pagarinātāja šķērsriezums ir nepareizs.	▶ Izmantojiet pagarinātāju ar pietiekamu šķērsriezumu,  16.2
	Pagarinātājs ir pārāk garš.	▶ Izmantojiet pagarinātāju ar pareizu garumu,  16.2
Šķidrumu / sausu materiālu sūcējs darbības laikā izslēdzas.	Pieslēguma kabeļa spraudnis vai pagarinātājs ir izņemts no kontaktlīdzdas.	▶ Ar roku satveriet pieslēguma kabeļa spraudni vai pagarinātāju.
	Nostrādājis vada aizsargslēdzis (drošinātājs) vai bojājumstrāvas aizsargslēdzis. Strāvas ķēde ir elektriski pārslogota vai bojāta.	▶ Atrodiet un novērsiet nostrādāšanas cēloni. Ievietojiet vada aizsargslēdzi (drošinātāju) vai bojājumstrāvas aizsargslēdzi. ▶ Izslēdziet pārējos, šai strāvas ķēdei pieslēgtos strāvas patērētājus.
	Kontaktlīdzdas drošinātājs ir pārāk mazs.	▶ Iespraudiet pieslēguma kabeļa spraudni pareizi nodrošinātā kontaktlīdzdā,  16.1.
Sūkšanas jauda ir pārāk maza.	Filtra maisiņš vai tvertne ir pilni.	▶ Nomainiet filtra maisiņu vai iztukšojiet tvertni.
	Patronas filtrs ir nefīrs.	▶ Iztīriet patronas filtru vai nomainiet to.
	Tvertne ir pilna. Ir aktivizēts pludiņš.	▶ Iztukšojiet tvertni.

Traucējums	Cēlonis	Risinājums
No šķidrumu / sausu materiālu sūcēja izplūst šķidrums.	Iesūkšanas šļūtene vai piederumi ir nosprūduši.	▶ Iztīriet iesūkšanas šļūteni vai piederumus.
	Tvertne ir pilna un pludiņš ir bloķēts.	▶ Iztukšojiet tvertni. ▶ Pārbaudiet pludiņu.
	Uzsūktas putas	▶ Beidziet darbu. ▶ Atvienojiet tīkla kontaktdakšu no kontaktligzdas. ▶ vērsieties pie STIHL tirgotāja.

16 Tehniskie dati

16.1 Šķidrumu / sausu materiālu sūcējs STIHL SE 33

- Tīkla spriegums: skatiet identifikācijas datu plāksnīti
- Frekvence: skatiet identifikācijas datu plāksnīti
- Patērējamā jauda (P) saskaņā ar IEC 60335-2-2: 1000 W
- Maksimālā patērējamā jauda (P_{max}) saskaņā ar IEC 60335-1: 1400 W
- Aizsardzības klase: II
- Aizsardzības tips: IPX4
- Maksimālā gaisa caurplūde: 3600 l/min
- Maksimālais zemspiediens: 210 mbar
- Izmēri
 - Garums: 340 mm
 - Platums: 330 mm
 - Augstums: 465 mm
- Iesūkšanas šļūtenes izmēri: \varnothing 37 mm (iekšpuse) x 2 m
- Maksimālais tvertnes tilpums (saus): 12 l
- Svars ar uzstādītiem piederumiem: no 5,3 kg līdz 5,5 kg

16.2 Pagarinātāji

Izmantojot pagarinātāju, tam jābūt aizsardzības vadam un tā vadiem - atkarībā no sprieguma un pagarinātāja garuma - jābūt vismaz šādiem šķērsgriezumiem:

Ja nominālais spriegums datu plāksnītē ir no 220 V līdz 240 V:

- Vada garums līdz 20 m: AWG 15 / 1,5 mm²
- Vada garums no 20 m līdz 50 m: AWG 13 / 2,5 mm²

Ja nominālais spriegums datu plāksnītē ir no 100 V līdz 127 V:

- Vada garums līdz 10 m: AWG 14 / 2,0 mm²
- Vada garums no 10 m līdz 30 m: AWG 12 / 3,5 mm²

16.3 REACH

Ar REACH apzīmē EK rīkojumu par ķīmikāliju reģistrāciju, novērtējumu un sertifikāciju.

Informāciju par REACH rīkojuma izpildi skatiet vietnē www.stihl.com/reach.

17 Rezerves daļas un piederumi

17.1 Rezerves daļas un piederumi

STIHL Šie simboli apzīmē oriģinālās STIHL rezerves daļas un oriģinālos STIHL piederumus.

STIHL iesaka izmantot oriģinālās STIHL rezerves daļas un oriģinālos STIHL piederumus.

Neskatoties uz nepārtrauktu sekošanu aktivitātēm tirgū, STIHL nespēj novērtēt citu ražotāju rezerves daļas un piederumus, vai tie ir uzticami, droši un piemēroti lietošanai, un STIHL nespēj galvot par to lietošanu.

Oriģinālās STIHL rezerves daļas un oriģinālie STIHL piederumi ir pieejamas pie STIHL tirgotāja.

18 Utilizēšana

18.1 Šķidrumu / sausu materiālu sūcēja utilizācija

Informāciju par utilizēšanu var sniegt STIHL specializētais izplatītājs.

- Utilizējiet šķidrumu / sausu materiālu sūcēju, sūkšanas šļūteni, filtru, piederumus un iepakojumu atbilstoši noteikumiem un videi draudzīgi.

19 Informācija par ražojumu

19.1 Šķidrumu / sausu materiālu sūcējs STIHL SE 33

ANDREAS STIHL AG & Co. KG

Badstraße 115

D-71336 Waiblingen

Vācija

- Konstruktijas veids: šķidrumu / sausu materiālu sūcējs
- Ražotāja zīmols: STIHL
- Tips: SE 33
- Sērijas identifikācija: SE01

Tehniskie dokumenti tiek glabāti uzņēmuma

ANDREAS STIHL AG & Co. KG nodaļā Produktzulassung.

Izgatavošanas gads, ražošanas valsts un ierīces numurs ir norādīts uz šķidrumu / sausu materiālu sūcēja.

Sisukord

1 Eessõna	63	9 Märg-/kuivimuriga töötamine	72
2 Informatsioon käesoleva kasutusjuhendi kohta	63	9.1 Tolmu ja mustuse imamine	72
2.1 Kehtivad dokumendid	63	9.2 Vedeliku imamine	73
2.2 Hoiatusjuhiste tähistus tekstis	63	9.3 Põrandadüüsigiga töötamine	74
2.3 Sümbolid tekstis	63	9.4 Puhumine	75
3 Ülevaade	64	10 Pärast tööd	75
3.1 Märg-/kuivimur	64	10.1 Pärast tööd	75
3.2 Kaasapandud lisatarvikud	65	10.2 Mahuti tühjendamine	75
3.3 Sümbolid	65	11 Transportimine	75
4 Ohutusjuhised	65	11.1 Märg-/kuivimuri transportimine	75
4.1 Hoiatussümbolid	65	12 Säilitamine	76
4.2 Sihtotstarbekohane kasutamine	66	12.1 Märg-/kuivimuri säilitamine	76
4.3 Nõuded kasutajale	66	13 Puhastamine	76
4.4 Riietus ja varustus	67	13.1 Märg-/kuivimuri ja lisatarvikute puhastamine	76
4.5 Tööpiirkond ja ümbrus	67	13.2 Padrunfiltri puhastamine	76
4.6 Ohutusnõuetele vastav seisund	68	14 Remontimine	76
4.7 Töötamine	68	14.1 Märg-/kuivimuri remontimine	76
4.8 Elektriline ühendamine	69	15 Rikete kõrvaldamine	77
4.9 Transportimine	70	15.1 Märg-/kuivimuri rikete kõrvaldamine	77
4.10 Hoiustamine	70	16 Tehnilised andmed	78
4.11 Puhastamine, hooldamine ja remontimine	70	16.1 Märg-/kuivimur STIHL SE 33	78
5 Märg-/kuivimuri töövalmis olekusse seadmine	71	16.2 Pikendusjuhtmed	78
5.1 Märg-/kuivimuri töövalmis olekusse seadmine	71	16.3 REACH	78
6 Märg-/kuivimuri kokkumonteerimine	71	17 Varuosad ja tarvikud	78
6.1 Märg-/kuivimuri kokkumonteerimine	71	17.1 Varuosad ja tarvikud	78
6.2 Imivooliku paigaldamine ja eemaldamine	71	18 Utiliseerimine	78
6.3 Lisatarvikute paigaldamine	72	18.1 Märg-/kuivimuri utiliseerimine	78
7 Märg-/kuivimuri sisse- ja väljalülitamine	72	19 Tooteinfo	79
7.1 Märg-/kuivimuri sisselülitamine	72	19.1 Märg-/kuivimur STIHL SE 33	79
7.2 Märg-/kuivimuri väljalülitamine	72		
8 Märg-/kuivimuri kontrollimine	72		
8.1 Padrunfiltri kontrollimine	72		

STIHL

Käesolev kasutusjuhend on autoriõigusega kaitstud. Kõik õigused on registreeritud, eriti paljundamise, tõlkimise ja elektrooniliste süsteemidega töötlemise õigused.

1 Eessõna

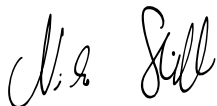
Austatud klient!

Meil on hea meel, et otsustasite STIHLi kasuks. Me töötame välja ja valmistame oma tooteid tippkvaliteedis vastavalt klientide vajadustele. Nii tekivad kõrge töökindlusega tooted ka äärmuslikul koormamisel.

STIHL tähistab tippkvaliteeti ka teeninduses. Meie spetsialiseeritud poed tagavad kompetentse nõustamise ja juhendamise ning igakülgse tehnilise teeninduse.

STIHL on pühendunud jätkusuutlikule ja vastutustundlikule loodusega ümberkäimisele. Käesolev kasutusjuhend aitab Teil STIHLi toodet pika kasutusea jooksul ohutult ja keskkonnasõbralikult kasutada.

Me täname Teid usalduse eest ja soovime Teile oma STIHLi toote meeldivat kasutamist.



Dr Nikolas Stihl

TÄHTIS! LUGEGE ENNE KASUTAMIST LÄBI JA HOIDKE ALLES.

2 Informatsioon käesoleva kasutusjuhendi kohta

2.1 Kehtivad dokumendid

Kehtivad kohalikud ohutusnõuded.

2.2 Hoiatusjuhiste tähistus tekstis



OHT

Juhis viitab ohtudele, mis põhjustavad raskeid vigastusi või surma.

- Nimetatud meetmed suudavad raskeid vigastusi või surma vältida.



HOIATUS

Juhis viitab ohtudele, mis **võivad** raskeid vigastusi või surma põhjustada.

- Nimetatud meetmed suudavad raskeid vigastusi või surma vältida.

JUHIS

Juhis viitab ohtudele, mis võivad materiaalselt kahju põhjustada.

- Nimetatud meetmed suudavad materiaalselt kahju vältida.

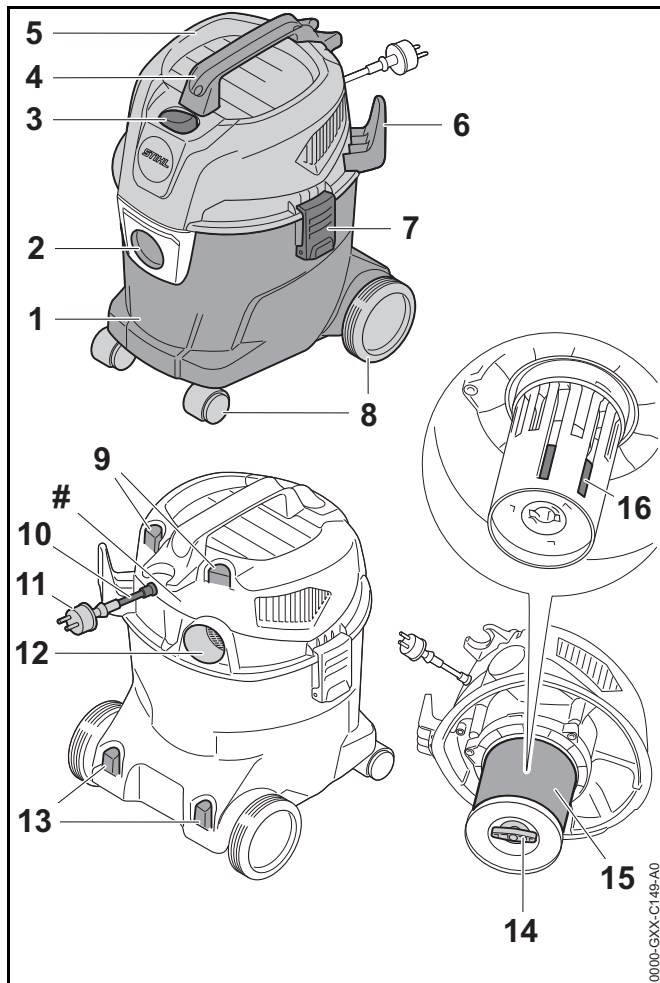
2.3 Sümbolid tekstis



Antud sümbol viitab ühele peatükile käesolevas kasutusjuhendis.

3 Ülevaade

3.1 Märj-/kuivimur



1 Mahuti

Mahuti kogub imatud tolmu, mustust ja vedelikku.

2 Imiotsak

Imiotsak on mõeldud imivooliku ühendamiseks mahuti külge.

3 Kipplüliti

Kipplüliti on ette nähtud märj-/kuivimuri sisselülitamiseks ja väljalülitamiseks.

4 Transpordikäepide

Transpordikäepide on mõeldud märj-/kuivimuri kandmiseks ja liigutamiseks.

5 Ülaosa

Ülaosa sisaldab elektrimootorit, filtrit ja ujukit.

6 Hoidik

Hoidik on ette nähtud ühendusjuhtme säilitamiseks.

7 Sulgur

Lukustus ühendab omavahel ülaosa ja mahuti.

8 Esi-/tagarattad

Esi-/tagarattad on mõeldud märj-/kuivimuri liigutamiseks ja transportimiseks.

9 Hoidik

Hoidikud on mõeldud düüside hoiustamiseks.

10 Ühendusjuhe

Ühendusjuhe ühendab märj-/kuivimuri võrgupistikuga.

11 Võrgupistik

Võrgupistik ühendab ühendusjuhtme pistikupesaga.

12 Heitõhu ava

Heitõhu ava on mõeldud imivooliku sulgemiseks puhumisrežiimil.

13 Hoidik

Hoidikud on mõeldud imitorude hoiustamiseks.

14 Tiibpolt

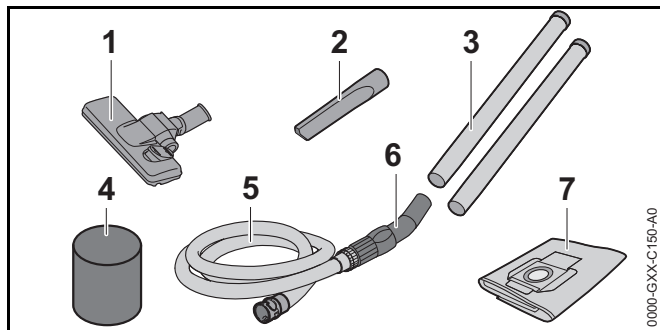
Tiibpolt kinnitab kaant padrunfiltri külge.

15 Padrunfilter

Padrunfilter filtreerib tolmu ja mustust kokkuimatud õhust.

16 Ujuk

Ujuk vähendab märg-/kuivimuri imamisvõimsust, kui mahuti on täielikult vedelikuga täidetud.

Võimsussilt koos masina numbriga**3.2 Kaasapandud lisatarvikud****1 Põrandadüüs**

Põrandadüüs on mõeldud imamiseks siledal põrandal ja vaipkattega põrandal.

2 Vuugidüüs

Vuugidüüs on mõeldud imamiseks raskesti ligipääsetavatest kohtadest.

3 Imitoru

Imitoru edastab kokkuimatud tolmu, mustuse ja vedeliku imivoolikusse.

4 Vahufilter

Vahufiltrit kasutatakse pikaajalise märgimamise korral.

5 Imivoolik

Imivoolik edastab kokkuimatud tolmu, mustuse ja vedeliku mahutisse.

6 Haardekäepide

Haardekäepide on mõeldud imivooliku hoidmiseks ja juhtimiseks.

7 Filterkott

Filtrikott kogub imatud tolmu ja mustust ning tagab tolmuvaba utiliseerimise. Filtrikott hoiab tolmu ja mustust padrunfiltrist eemal.

3.3 Sümbolid

Sümbolid võivad olla märg-/kuivimuril ja tähendavad järgmist.



Kipplüli selles asendis on märg-/kuivimur välja lülitatud.



Kipplüli selles asendis on märg-/kuivimur sisse lülitatud.



Selles asendis on põrandadüüs seadistatud imamiseks siledalt põrandalt.



Selles asendis on põrandadüüs seadistatud imamiseks vaipkattega põrandalt.



Kaitseklass 2, topeltisoleeritud.



Ärge utiliseerige toodet koos olmejäätmetega.

4 Ohutusjuhised**4.1 Hoiatussümbolid**

Märg-/kuivimuril asuvad hoiatussümbolid tähendavad järgmist.



Järgige ohutusjuhiseid ja ohutusmeetmeid.



Lugege, mõistke ja säilitage kasutusjuhendit.



Kui ühendusjuhe või pikendusjuhe on kahjustatud: Tõmmake võrgupistik pistikupesast välja.



Kaitske märg-/kuivimurit vihma ja niiskuse eest.

4.2 Sihtotstarbekohane kasutamine

Märg-/kuivimur STIHL SE 33 on mõeldud järgmiste rakenduste jaoks:

- tolmu, mustuse, laastude, liiva ja muude sarnaste materjalide imamine
- vedelike kokkuimamine
- väikeste kivide ja lehtede eemalpuhumine

Märg-/kuivimur pole mõeldud tööstuslikuks kasutamiseks.

Märg-/kuivimur STIHL SE 33 pole mõeldud järgmiste rakenduste jaoks:

- asbesti kokkuimamine
- patogeene ja hallitust sisaldava tolmu kokkuimamine
- hõõguvate osakeste, kuuma tuha, hõõguvate sigarettide ja muude sarnaste materjalide kokkuimamine
- magneesiumtolmu, alumiiniumtolmu, pliisisaldusega tolmu ja muude sarnaste materjalide kokkuimamine
- bensiini, lahjendite, lahustite ja muude sarnaste ainete kokkuimamine
- hapete, soolvee, leeliste ja muude sarnaste ainete kokkuimamine
- rasvaste vedelike kokkuimamine
- soolasisaldusega vee sisseimamine

- Kasutamine veepumbana

⚠ HOIATUS

- Kui märg-/kuivimurit ei kasutata sihtotstarbekohaselt, siis võivad inimesed raskesti vigastada või surma saada ja materiaalne kahju tekkida.
 - ▶ Kasutage märg-/kuivimurit käesolevas kasutusjuhendis kirjeldatud viisil.

4.3 Nõuded kasutajale

⚠ HOIATUS

- Instrueerimata kasutajad ei suuda märg-/kuivimurit tulenevaid ohte tuvastada ega hinnata. Kasutaja või teised inimesed võivad raskesti vigastada või surma saada.



- ▶ Lugege, mõistke ja säilitage kasutusjuhendit.

- ▶ Kui märg-/kuivimur antakse teisele isikule edasi: andke kasutusjuhend kaasa.

- ▶ Tehke kindlaks, et kasutaja vastab järgmistele nõuetele:
 - Kasutaja on välja puhanud.
 - Kasutaja on kehaliselt, sensoorselt ja vaimselt võimeline märg-/kuivimurit käsitsema ning sellega töötama.
 - Kasutaja ei suuda märg-/kuivimurit tulenevaid ohte tuvastada ega hinnata.
 - Kasutaja on täisealine või kasutajale õpetatakse järelevalve all eriala vastavalt siseriiklikele regulatsioonidele.
 - Kasutaja on saanud STIHLi esinduses või asjatundliku isiku poolt instruksiooni enne, kui ta esimest korda märg-/kuivimurit kasutab.
 - Kasutaja teovõime pole alkoholi, ravimite või uimastite tõttu piiratud.
- ▶ Kui esineb ebaselgusi: pöörduge STIHLi esindusse.

4.4 Riietus ja varustus

⚠ HOIATUS

- Töö ajal võib märg-/kuivimur pikad juuksed sisse tõmmata. Kasutaja võib tõsiselt vigastada saada.
 - ▶ Siduge ja kinnitage pikad juuksed nii, et need paikneksid õlgadest kõrgemal.
- Töö ajal võidakse tolmu üles keerutada. Sissehingatud tolmu võib tervist kahjustada ja tekitada allergilisi reaktsioone.
 - ▶ Tolmu üleskeerutamise korral: kandke tolmukaitsemaski.
- Ebasobiv riietus võib märg-/kuivimurisse kinni jääda. Sobiva riietuseta kasutajad võivad raskesti vigastada saada.
 - ▶ Kandke liibuvat riietust.
 - ▶ Võtke sallid ja ehted ära.
- Kui kasutaja kannab ebasobivaid jalatseid, siis võib ta libastuda. Kasutaja võib vigastada saada.
 - ▶ Kandke haarduva tallaga tugevaid kinniseid jalatseid.
- Puhumisrežiimil töötamise ajal võidakse esemeid suure kiirusega üles paisata. Kasutaja võib vigastada saada.
 - ▶ Kui esemed üles paisuvad: kandke liibuvaid kaitseprille. Sobivad kaitseprillid on normi EN 166 või siseriiklike eeskirjade kohaselt kontrollitud ja vastava tähistusega kaubanduses saadaval.

4.5 Tööpiirkond ja ümbrus

⚠ HOIATUS

- Kõrvalised isikud, lapsed ja loomad ei suuda märg-/kuivimurit tulenevaid ohte tuvastada ega hinnata. Kõrvalised isikud, lapsed ja loomad võivad raskesti vigastada saada.
 - ▶ Hoidke kõrvalised isikud, lapsed ja loomad tööpiirkonnast eemal.
 - ▶ Ärge jätke märg-/kuivimurit järelevalveta.

- ▶ Tehke kindlaks, et lapsed ei saa märg-/kuivimuriga mängida.
- Märg-/kuivimur pole vee eest kaitstud. Kui töötatakse viimas või niiskes ümbruses, siis võib tekkida elektrilöök. Kasutaja võib raskesti vigastada või surma saada ja märg-/kuivimur võib kahjustada saada.
 - ▶ Ärge töötage viimas ega niiskes ümbruses.
- Märg-/kuivimuri elektrilised detailid võivad sädemeid tekitada. Sädemed võivad kergesti süttivas või plahvatusvõimelises ümbruses tulekahjusid ning plahvatusi tekitada. Inimesed võivad raskesti vigastada või surma saada ja materiaalne kahju tekkida.
 - ▶ Ärge töötage kergesti süttivas ja plahvatusvõimelises ümbruses.
- Sissehingatud heitõhk võib tervist kahjustada ja allergilisi reaktsioone esile kutsuda.
 - ▶ Tagage piisav ventilatsioon.
 - ▶ Järgige riiklikke eeskirju ruumide õhutamise ja õhuvahetuse kiiruse kohta.

4.6 Ohutusnõuetele vastav seisund

Märg-/kuivimur on ohutusnõuetele vastavas seisundis, kui on täidetud järgmised tingimused.

- Märg-/kuivimur on kahjustamata.
- Ühendusjuhe, pikendusjuhe ja nende võrgupistikud on kahjustamata.
- Märg-/kuivimur on puhas ja kuiv.
- Käsitsemiselemendid talitlevad ja on muutmata.
- Padrunfilter on sisse pandud ja kahjustamata.
- Vedeliku imamise korral: ujuk liigub vabalt.
- Paigaldatud on antud märg-/kuivimuri STIHLi originaaltarvikud.
- Tarvikud on õigesti paigaldatud.

⚠ HOIATUS

- Ohutusnõuetele mittevastavas seisundis ei saa detailid enam õigesti talitleda ja ohutusseadiste toime võidakse tühistada. Inimesed võivad raskesti vigastada või surma saada.
 - ▶ Töötage kahjustamata märg-/kuivimuriga.
 - ▶ Töötage kahjustamata ühendusjuhtme, pikendusjuhtme ja kahjustamata võrgupistikuga.
 - ▶ Kui märg-/kuivimur on määrdundud või märg: puhastage märg-/kuivimurit ja laske sel kuivada.
 - ▶ Ärge modifitseerige märg-/kuivimurit.
 - ▶ Kui käsitsemiselemendid ei talitle: ärge töötage märg-/kuivimuriga.
 - ▶ Töötage paigaldatud ja kahjustamata filtriga.
 - ▶ Paigaldage STIHLi originaal-lisatarvikuid märg-/kuivimuri jaoks.
 - ▶ Paigaldage tarvikud nii, nagu käesolevas kasutusjuhendis või tarviku kasutusjuhendis kirjeldatud.
 - ▶ Vahetage kulunud või kahjustatud juhisesildid välja.
 - ▶ Ärge pistke märg-/kuivimuri avadesse esemeid.

4.7 Töötamine

⚠ HOIATUS

- Kasutaja ei saa teatud kindlates olukordades enam kontsentreeritult töötada. Kasutaja võib komistada, kukkuda ja raskesti vigastada saada.
 - ▶ Töötage rahulikult ja läbimõeldult.
 - ▶ Kui valgustingimused ja nähtavustingimused on halvad: ärge töötage märg-/kuivimuriga.
 - ▶ Käsitsege märg-/kuivimurit üksi.
 - ▶ Pöörake tähelepanu takistustele.
 - ▶ Töötage maapinnal seistes ja hoidke tasakaalu.
 - ▶ Kui tekivad väsimusnähud: tehke tööpaus.

- Kui märg-/kuivimur muutub töö ajal või käitub ebatavaliselt, siis ei pruugi olla märg-/kuivimur ohutusnõuetele vastavas seisundis. Inimesed võivad raskesti vigastada saada ja materiaalne kahju tekkida.
 - ▶ Lõpetage töö, tõmmake võrgupistik pistikupesast välja ja pöörduge STIHLi esindusse.
 - ▶ Käsitsege märg-/kuivimurit seistes.
 - ▶ Ärge katke märg-/kuivimurit kinni, et hoolitseda jahutusõhu piisava vahetuse eest.
- Vedelike imamisel võib tekkida vaht. Vaht ei suuda ujukit aktiveerida ja seda võidakse mootoris imada. Märg-/kuivimur võib kahjustada saada.
 - ▶ Kui vaht välja tungib: lõpetage töö, tõmmake võrgupistik pistikupesast välja ja pöörduge STIHLi esindusse.

4.8 Elektriline ühendamine

Kokkupuude elektrit juhtivate detailidega võib tekkida järgmistel põhjustel:

- Ühendusjuhe või pikendusjuhe on kahjustatud.
- Ühendusjuhtme või pikendusjuhtme võrgupistik on kahjustatud.
- Pistikupesa pole õigesti installeeritud.

⚠ OHT

- Kokkupuude elektrit juhtivate detailidega võib põhjustada elektrilööki. Kasutaja võib raskesti vigastada või surma saada.
 - ▶ Tehke kindlaks, et ühendusjuhe, pikendusjuhe ja nende võrgupistikud on kahjustamata.



Kui ühendusjuhe või pikendusjuhe on kahjustatud:

- ▶ Ärge puudutage kahjustatud kohta.
- ▶ Tõmmake võrgupistik pistikupesast välja.

- ▶ Puudutage ühendusjuhet, pikendusjuhet ja nende võrgupistikuid kuivade kätega.

- ▶ Pistke ühendusjuhtme või pikendusjuhtme võrgupistikud õigesti installeeritud ning kaitsmega pistikupesasse.
- Kahjustatud või ebasobiv pikendusjuhe võib põhjustada elektrilööki. Inimesed võivad raskesti vigastada või surma saada.
 - ▶ Kasutage õige juhtmeristloikega pikendusjuhet, 16.2.
 - ▶ Kasutage veepritsmete eest kaitstud ja väliskasutuseks lubatud pikendusjuhet.
 - ▶ Kasutage pikendusjuhet, mis on samade omadustega nagu märg-/kuivimuri ühendusjuhe, 16.2.

⚠ HOIATUS

- Töötamise ajal võib vale võrgupinge või vale võrgusagedus märg-/kuivimuris ülepinge põhjustada. Märg-/kuivimur võib kahjustada saada.
 - ▶ Tehke kindlaks, et elektrivõrgu võrgupinge ja võrgusagedus ühilduvad märg-/kuivimuri võimsussildil esitatud andmetega.
- Kui harupistikupesa külge on ühendatud mitu elektriseadet, siis võidakse elektrilised detailid töö ajal üle koormata. Elektrilised detailid võivad kuumeneda ja tulekahju põhjustada. Inimesed võivad raskesti vigastada või surma saada ja materiaalne kahju tekkida.
 - ▶ Ühendage märg-/kuivimur eraldi üksikusse pistikupesasse.
 - ▶ Ärge ühendage märg-/kuivimurit mitmik-pistikupesasse.
- Valesti veetud ühendusjuhe ja pikendusjuhe võivad kahjustada saada ja inimesed võivad neil komistada. Inimesed võivad vigastada saada ja ühendusjuhe võib kahjustada saada.
 - ▶ Vedage ja tähistage ühendusjuhe ning pikendusjuhe nii, et inimesed neil ei komista.
 - ▶ Vedage ühendusjuhe ja pikendusjuhe nii, et need pole pingul ega sõlmes.
 - ▶ Vedage ühendusjuhe ja pikendusjuhe nii, et neid ei murta, need ei saa kahjustada, muljuda ega hõõru.

- ▶ Kaitske ühendusjuhet ja pikendusjuhet kuumuse, õli ning kemikaalide eest.
- ▶ Vedage ühendusjuhe ja pikendusjuhe kuival aluspinnal.
- Töö ajal pikendusjuhe soojeneb. Kui soojus ei saa ära voolata, siis võib põhjustada soojus tulekahju.
 - ▶ Kui kasutatakse kaablitrumlit: kerige kaablitrummel täielikult maha.

4.9 Transportimine

⚠ HOIATUS

- Transportimise ajal võib märg-/kuivimur ümber kukkuda või liikuda. Inimesed võivad vigastada saada ja materiaalne kahju tekkida.
 - ▶ Tõmmake märg-/kuivimuri võrgupistik pistikupesast välja.
 - ▶ Tühjendage mahuti ja utiliseerige sisu eeskirjadekohaselt.
 - ▶ Transportige märg-/kuivimurit seisvas asendis.
 - ▶ Kindlustage märg-/kuivimur pingutusrihmade, rihmade või võrguga nii, et see ei saa ümber kukkuda ega liikuda.

4.10 Hoiustamine

⚠ HOIATUS

- Lapsed ei suuda märg-/kuivimurit tulenevaid ohte tuvastada ega hinnata. Lapsed võivad raskesti vigastada saada.
 - ▶ Tõmmake märg-/kuivimuri võrgupistik pistikupesast välja.
 - ▶ Säilitage märg-/kuivimurit väljaspool laste käeulastust.
- Märg-/kuivimuri elektrilised kontaktid ja metallist detailid võivad niiskuse tõttu korrodeeruda. Märg-/kuivimur võib kahjustada saada.
 - ▶ Säilitage märg-/kuivimurit puhta ja kuivana.

4.11 Puhastamine, hooldamine ja remontimine






⚠ HOIATUS

- Kui puhastuse, hoolduse või remondi ajal on võrgupistik pistikupesast pistetud, siis võidakse märg-/kuivimur ettekatsematult sisse lülitada. Inimesed võivad raskesti vigastada saada ja materiaalne kahju tekkida.
 - ▶ Tõmmake märg-/kuivimuri võrgupistik pistikupesast välja.
- Teravatoimelised puhastusvahendid, veejoaga või torkavate esemetega puhastamine võivad märg-/kuivimurit kahjustada. Kui märg-/kuivimurit ei puhastata, siis ei pruugi detailid enam õigesti talitleda ja ohutusseadiste toime võidakse tühistada. Inimesed võivad raskesti vigastada saada.
- Kui märg-/kuivimurit puhastatakse suruõhuga, võidakse tervist kahjustavat tolmu üles keerutada ja sisse hingata. Sissehingatud tolm võib tervist kahjustada ja tekitada allergilisi reaktsioone.
 - ▶ Puhastage märg-/kuivimurit käesolevas kasutusjuhendis kirjeldatud viisil.
- Kui märg-/kuivimurit ei hooldata või remondita õigesti, siis ei pruugi detailid enam õigesti talitleda ja ohutusseadiste toime võidakse tühistada. Inimesed võivad raskesti vigastada või surma saada.
 - ▶ Ärge hooldage või remontige märg-/kuivimurit ise.
 - ▶ Kui ühendusjuhe on defektne või kahjustatud: laske ühendusjuhe STIHLi esinduses asendada.
 - ▶ Kui märg-/kuivimurit tuleb hooldada või remontida: pöörduge STIHLi esindusse.

5 Märg-/kuivimuri töövalmis olekusse seadmine

5.1 Märg-/kuivimuri töövalmis olekusse seadmine

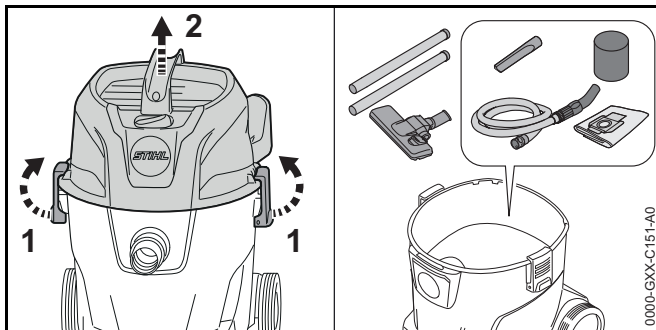
Iga kord enne töö algust peate viima läbi järgmised sammud:

- ▶ Tehke kindlaks, et märg-/kuivimur ja ühendusjuhe on ohutusnõuetele vastavas seisundis,  4.6.
- ▶ Märg-/kuivimuri puhastamine,  13.
- ▶ Imivooliku paigaldamine,  6.2.1.
- ▶ Padrunfiltri kontrollimine,  8.
- ▶ Kui kasutatakse tarvikuid: paigaldage tarvikud,  6.3.
- ▶ Pistke märg-/kuivimuri võrgupistik hästi ligipääsetavasse pistikupespa.
- ▶ Kui samme ei saa läbi viia: ärge kasutage märg-/kuivimurit ja pöörduge STIHLi esindusse.

6 Märg-/kuivimuri kokkumonteerimine

6.1 Märg-/kuivimuri kokkumonteerimine

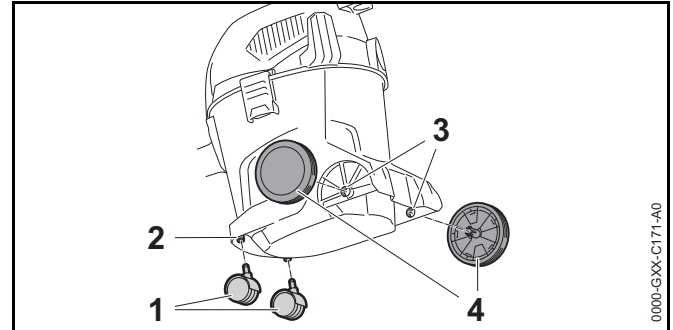
Kaasapandu lisatarvikud on pakitud pappkarpidesse ja mahutisse.



- ▶ Vabastage mahuti sulgurid (1).
- ▶ Võtke ülaosa (2) maha.

- ▶ Võtke lisatarvikud välja.
- ▶ Pange ülaosa (2) peale.
- ▶ Lukustage mahuti sulgurid (1).

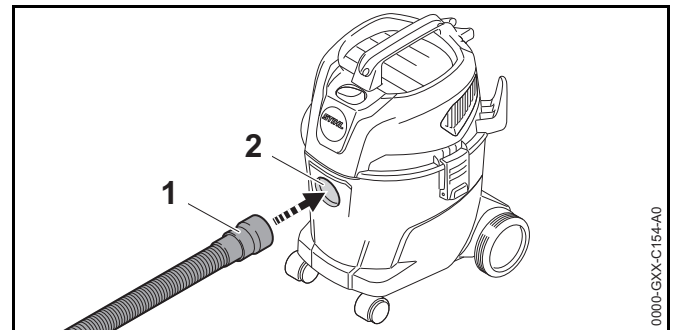
Esi-/tagarattaste paigaldamine



- ▶ Suruge esirattad (1) lõpuni kinnitusele (2).
- ▶ Suruge tagarattad (4) pöörates kinnitusele (3). Tagarattad fikseeruvad kuuldavalt.

6.2 Imivooliku paigaldamine ja eemaldamine

6.2.1 Imivooliku paigaldamine

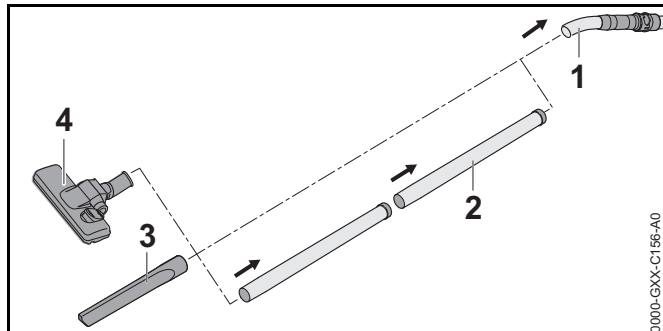


- ▶ Suruge muhv (1) imiotsaku (2) sisse, kuni see on kindlalt kinnitatud.

6.2.2 Imivooliku eemaldamine

- ▶ Tõmmake muhv imiotsakust välja.

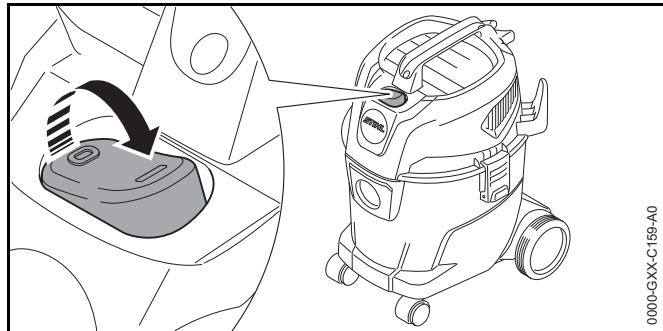
6.3 Lisatarvikute paigaldamine



- ▶ Pistke imitoru (2), vuugidüüs (3) või põrandadüüs (4) imivooliku (1) peale.

7 Märg-/kuivimuri sisse- ja väljalülitamine

7.1 Märg-/kuivimuri sisselülitamine



- ▶ Seadke kiplüliti asendisse I.

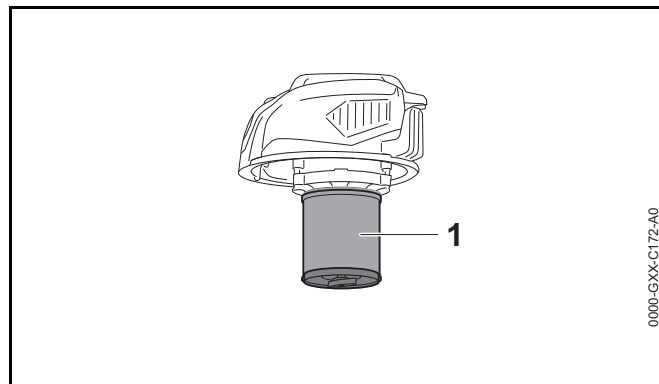
7.2 Märg-/kuivimuri väljalülitamine

- ▶ Seadke kiplüliti asendisse 0.

8 Märg-/kuivimuri kontrollimine

8.1 Padrunfiltri kontrollimine

- ▶ Vabastage mahuti sulgurid ja võtke ülaosa maha.



- ▶ Kui padrunfilter (1) on määrdunud: puhastage padrunfilter.
- ▶ Kui padrunfilter (1) on kahjustatud: vahetage padrunfilter välja.

9 Märg-/kuivimuriga töötamine

9.1 Tolmu ja mustuse imamine

Tolmu ja mustuse imamine

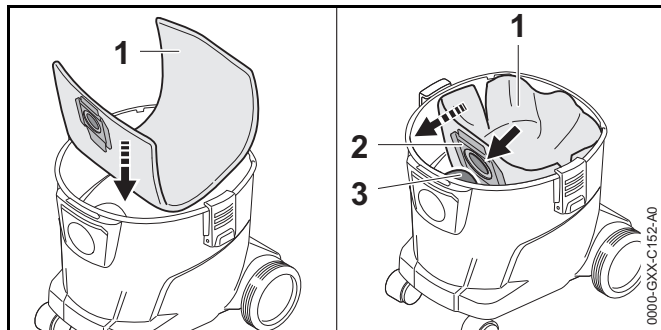
Kui imatakse tavalist tolmu ja mustust: lisaks padrunfiltrile võib kasutada filtrikotti.

- ▶ Lülitage märg-/kuivimur sisse.
- ▶ Hoidke imivoolikut ühe käega kinni ja image otse või paigaldatud lisatarvikute kaudu.

Kuiva ja peene tolmu imamine

Kui imatakse kuiva ja peent tolmu: kasutage lisaks padrunfiltrile filtrikotti.

- ▶ Lülitage märg-/kuivimur välja ja tõmmake võrgupistik seinast välja.
- ▶ Vabastage mahuti sulgurid.
- ▶ Võtke ülaosa maha.

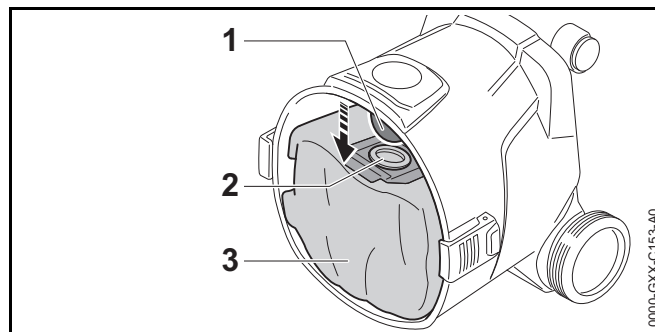


- ▶ Asetage filtrikott (1) mahutisse.
- ▶ Lükake muhv (2) imiotsaku (3) peale.
- ▶ Voltige filtrikott (1) mahuti sees lahti.
- ▶ Pange ülaosa peale ja lukustage mahuti sulgurid.
- ▶ Lülitage märg-/kuivimur sisse.
- ▶ Hoidke imivoolikut ühe käega kinni ja image otse või paigaldatud lisatarvikute kaudu.

Kergelt niiske tolmu imamine

Kui imatakse niisket tolmu: võtke filtrikott välja ja kasutage ainult padrunfiltrit.

- ▶ Lülitage märg-/kuivimur välja ja tõmmake võrgupistik seinast välja.
- ▶ Vabastage mahuti sulgurid.
- ▶ Võtke ülaosa maha.
- ▶ Pange mahuti püsti.



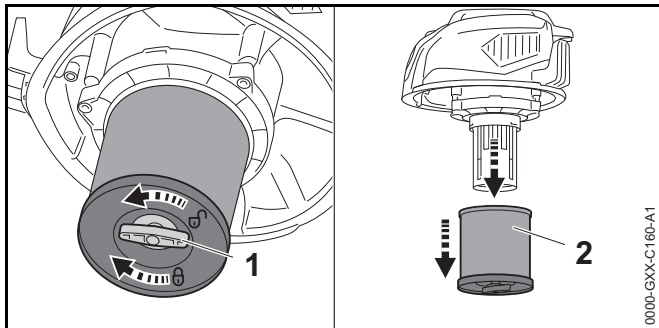
- ▶ Tõmmake muhv (2) imiotsakult (1) maha.
- ▶ Võtke filtrikott (3) mahutist välja.
- ▶ Utiliseerige filtrikott (3) eeskirjade kohaselt ning keskkonnasõbralikult.
- ▶ Pange ülaosa peale ja lukustage mahuti sulgurid.
- ▶ Lülitage märg-/kuivimur sisse.
- ▶ Hoidke imivoolikut ühe käega kinni ja image otse või paigaldatud lisatarvikute kaudu.

9.2 Vedeliku imamine

Kui imatakse peamiselt vedelikku: lükake vahufilter mootorikorpuse peale.

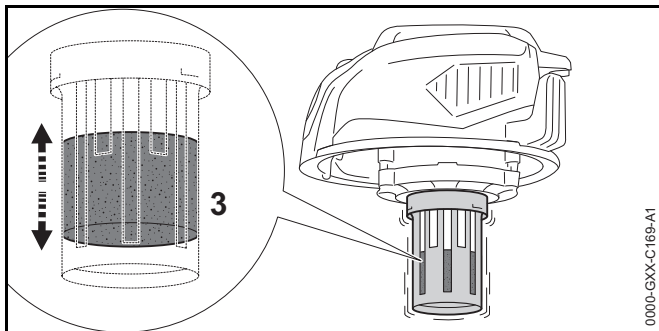
- ▶ Lülitage märg-/kuivimur välja ja tõmmake võrgupistik seinast välja.
- ▶ Vabastage mahuti sulgurid.
- ▶ Võtke ülaosa maha ja keerake ümber.
- ▶ Võtke filtrikott välja.

Padrunfiltri eemaldamine



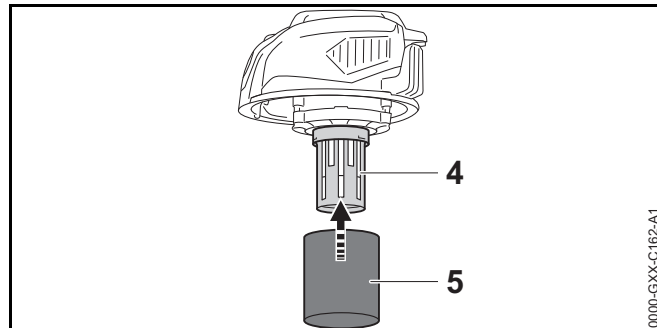
- ▶ Keerake tiibpolti (1) vastupäeva.
- ▶ Võtke padrunfilter (2) maha.

Ujuki kontrollimine



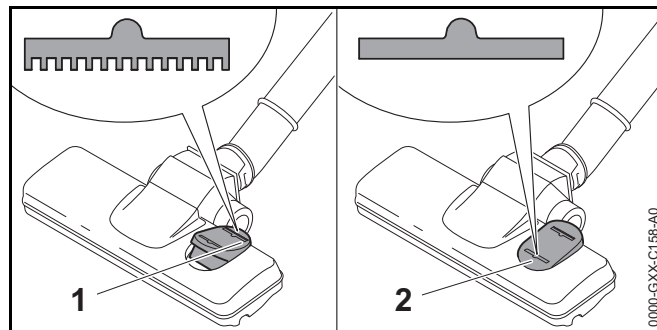
- ▶ Liigutage ülaosa edasi-tagasi. Ujuk (3) liigub.
- ▶ Kui ujuk (3) ei liigu: puhastage ujukit (3) pehme pintsliga.
- ▶ Kui ujuk (3) endiselt ei liigu: ärge kasutage märg-/kuivimurit ja pöörduge STIHLi esindusse. Ujukil (3) on tekkinud rike.

Vahufiltri pealelukkamine



- ▶ Lükake vahufilter (5) mootorikorpuse (4) peale.
- ▶ Pange ülaosa peale ja lukustage mahuti sulgurid.
- ▶ Lülitage märg-/kuivimur sisse.
- ▶ Hoidke imivoolikut ühe käega kinni ja image otse või paigaldatud lisatarvikute kaudu.
- ▶ Kui imivõimsus tuntavalt väheneb: lülitage märg-/kuivimur välja, tõmmake võrgupistik seinast välja ja tühjendage mahuti.

9.3 Põrandadüüsiga töötamine

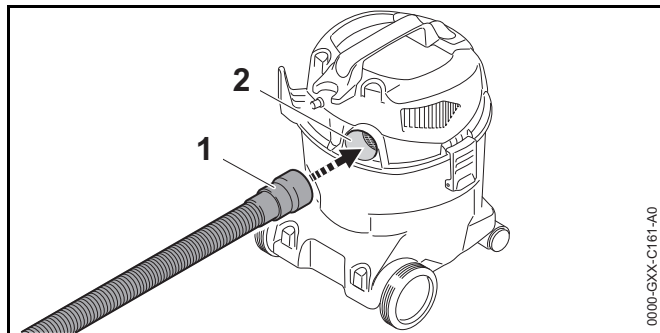


- ▶ Vaipkattega põranda puhastamisel: seadke kippüliti põrandadüüsil asendisse (1).
- ▶ Sileda põranda puhastamisel: seadke kippüliti põrandadüüsil asendisse (2).

9.4 Puhumine

Märg-/kuivimurit võib kasutada ka tolmu ja mustuse väljapuhumiseks raskesti ligipääsetavatest kohtadest.

- ▶ Võtke imivoolik imiotsakult maha.

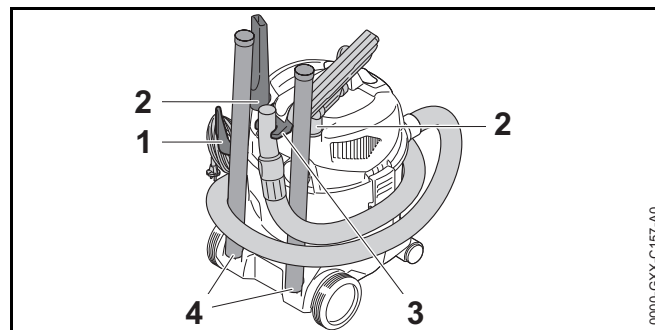


- ▶ Pistke imivoolik (1) heitõhu avasse (2).
- ▶ Lülitage märg-/kuivimur sisse.
- ▶ Hoidke imivoolikut ühe käega kinni ja puhuge otse või paigaldatud lisatarvikute kaudu.

10 Pärast tööd

10.1 Pärast tööd

- ▶ Lülitage märg-/kuivimur välja ja tõmmake võrgupistik seinast välja.
- ▶ Tühjendage mahuti.
- ▶ Monteerige lisatarvikud maha ja puhastage.
- ▶ Puhastage märg-/kuivimur.



- ▶ Kerige ühendusvoolik peale ja kinnitage hoidikusse (1).
- ▶ Kerige imivoolik imuri ümber ja kinnitage hoidiku (3) külge.
- ▶ Kinnitage lisatarvikud hoidikute (2) või hoidikute (4) külge.

10.2 Mahuti tühjendamine

- ▶ Lülitage märg-/kuivimur välja ja tõmmake võrgupistik seinast välja.
- ▶ Vabastage mahuti sulgurid.
- ▶ Võtke ülaosa maha.
- ▶ Tühjendage mahuti ja utiliseerige sisu eeskirjadekohaselt.
- ▶ Kui mahutis kasutatakse filtrikotti: võtke filtrikott välja ja utiliseerige nõuetekohaselt.
- ▶ Vedelike imamise korral:
 - ▶ laske padrunfiltril või vahufiltril kuivada.
- ▶ Pange ülaosa peale.

11 Transportimine

11.1 Märg-/kuivimuri transportimine

- ▶ Lülitage märg-/kuivimur välja ja tõmmake võrgupistik seinast välja.
- ▶ Tühjendage mahuti.

Märg-/kuivimuri kandmine

- ▶ Kandke märg-/kuivimurit ühe käega transpordikäepidemest hoides.

Märg-/kuivimuri lükkamine

- ▶ Hoidke ja lükake märg-/kuivimurit transpordikäepidemest.

Märg-/kuivimuri transportimine sõidukis

- ▶ Kindlustage märg-/kuivimur seisvas asendis nii, et märg-/kuivimur ei saaks ümber kukkuda ega liikuda.

12 Säilitamine

12.1 Märg-/kuivimuri säilitamine

- ▶ Lülitage märg-/kuivimur välja ja tõmmake võrgupistik seinast välja.
- ▶ Säilitage märg-/kuivimurit nii, et oleks täidetud järgmised tingimused:
 - märg-/kuivimur on väljaspool laste käeulatus,
 - Märg-/kuivimur on puhas ja kuiv.
 - märg-/kuivimur asub suletud ruumis,
 - märg-/kuivimurit hoitakse temperatuuril üle 0 °C.

13 Puhastamine

13.1 Märg-/kuivimuri ja lisatarvikute puhastamine

- ▶ Lülitage märg-/kuivimur välja ja tõmmake võrgupistik seinast välja.
- ▶ Puhastage märg-/kuivimurit ja lisatarvikuid niiske lapiga.
- ▶ Puhastage ventilatsioonipilud pintsliga.

13.2 Padrunfiltri puhastamine

- ▶ Lülitage märg-/kuivimur välja ja tõmmake võrgupistik seinast välja.
- ▶ Võtke padrunfilter välja.

- ▶ Eemaldage suurem mustus padrunfiltri välisküljelt.
- ▶ Loputage padrunfiltrit voolava vee all.
- ▶ Laske padrunfiltril õhu käes kuivada.

14 Remontimine





14.1 Märg-/kuivimuri remontimine

Kasutaja ei saa märg-/kuivimurit ja lisatarvikuid ise remontida.

- ▶ Kui märg-/kuivimur või lisatarvikud on kahjustatud: ärge kasutage märg-/kuivimurit ega lisatarvikuid ja pöörduge STIHLi esindusse.

15 Rikete kõrvaldamine

15.1 Märg-/kuivimuri rikete kõrvaldamine

Rike	Põhjus	Abinõu
Märg-/kuivimur ei käivitu sisselülitamisel.	Ühendusjuhtme või pikendusjuhtme pistik pole sisse pistetud.	▶ Pistke ühendusjuhtme pistik sisse.
	Juhtmekaitaselüliti (kaitse) või FI-kaitselüliti on vallandunud. Vooluahel on elektriliselt üle koormatud või defektne.	▶ Otsige üles ja kõrvaldage vallandumise põhjus. Pange juhtmekaitaselüliti (kaitse) või FI-kaitselüliti sisse. ▶ Lülitage teised vooluahela külge ühendatud voolutarbijad välja.
	Pistikupesa kaitse on liiga väike.	▶ Pistke ühendusjuhtme pistik õigesti kaitstud pistikupessa,  16.1.
	Pikendusjuhtmel on vale ristlõige.	▶ Kasutage piisava ristlõikega pikendusjuhet,  16.2
	Pikendusjuhe on liiga pikk.	▶ Kasutage õige pikkusega pikendusjuhet,  16.2
Märg-/kuivimur lülitub käitamisel välja.	Ühendusjuhtme või pikendusjuhtme pistik tõmmati pistikupesast välja.	▶ Pistke ühendusjuhtme või pikendusjuhtme pistik sisse.
	Juhtmekaitaselüliti (kaitse) või FI-kaitselüliti on vallandunud. Vooluahel on elektriliselt üle koormatud või defektne.	▶ Otsige üles ja kõrvaldage vallandumise põhjus. Pange juhtmekaitaselüliti (kaitse) või FI-kaitselüliti sisse. ▶ Lülitage teised vooluahela külge ühendatud voolutarbijad välja.
	Pistikupesa kaitse on liiga väike.	▶ Pistke ühendusjuhtme pistik õigesti kaitstud pistikupessa,  16.1.
Imamisvõimsus on liiga väike.	Filtrikott või mahuti on täis.	▶ Tühjendage filtrikott või mahuti.
	Padrunfilter on määrdunud.	▶ Puhastage padrunfilter või vahetage see välja.
	Mahuti on täis. Ujuk on aktiveeritud.	▶ Tühjendage mahuti.
	Imivoolik või lisatarvikud on ummistunud.	▶ Puhastage imivoolik või lisatarvikud.
Märg-/kuivimurist tungib välja vedelik.	Mahuti on täis ja ujuk on blokeeritud.	▶ Tühjendage mahuti. ▶ Kontrollige uketit.
	Vahtu on sisse imatud	▶ Katkestage töö. ▶ Tõmmake võrgupistik pistikupesast välja. ▶ pöörduge STIHLi esindusse.

16 Tehnilised andmed

16.1 Märg-/kuivimur STIHL SE 33

- Võrgupinge: vt võimsussilti
- Sagedus: vt võimsussilti
- Võimsustarve (P) vastavalt standardile IEC 60335-2-2: 1000 W
- Maksimaalne võimsustarve (P_{max}) vastavalt standardile IEC 60335-1: 1400 W
- Kaitseklass: II
- Kaitseliik: IPX4
- Maksimaalne õhu läbivool: 3600 l/min
- Maksimaalne alarõhk: 210 mbar
- Mõõtmed
 - Pikkus: 340 mm
 - Laius: 330 mm
 - Kõrgus: 465 mm
- Imivooliku mõõtmed: Ø 37 mm (sisemine) x 2 m
- Mahuti maksimaalne maht (kuiv): 12 l
- Kaal koos paigaldatud tarvikutega: 5,3 kg kuni 5,5 kg

16.2 Pikendusjuhtmed

Kui kasutatakse pikendusjuhet, siis peab see omama kaitsejuhti ja selle juhtmesooned peavad olema sõltuvalt pingest ning pikendusjuhtme pikkusest vähemalt järgmiste ristlõigetega:

Kui nimipinge on võimsussildil 220 V kuni 240 V:

- Juhtme pikkus kuni 20 m: AWG 15 / 1,5 mm²
- Juhtme pikkus 20 m kuni 50 m: AWG 13 / 2,5 mm²

Kui nimipinge on võimsussildil 100 V kuni 127 V:

- Juhtme pikkus kuni 10 m: AWG 14 / 2,0 mm²
- Juhtme pikkus 10 m kuni 30 m: AWG 12 / 3,5 mm²

16.3 REACH

REACH tähistab EÜ määrust kemikaalide registreerimise, hindamise ja heakskiidu kohta.

Informatsioon REACH määruse täitmise kohta on esitatud www.stihl.com/reach all.

17 Varuosad ja tarvikud

17.1 Varuosad ja tarvikud

STIHL Need sümbolid tähistavad STIHLi originaalvaruosi ja STIHLi originaaltarvikuid.



STIHL soovib kasutada STIHLi originaalvaruosi ja STIHLi originaaltarvikuid.

Teiste tootjate varuosade ja lisatarvikute töökindlust, ohutust ja sobivust ei saa STIHL hinnata, hoolimata pidevast turu jälgimisest, ning nende kasutamise korral ei võta STIHL endale mingit vastutust.

STIHLi originaalvaruosad ja STIHLi originaaltarvikud on saadaval STIHLi esinduses.

18 Utiliseerimine

18.1 Märg-/kuivimuri utiliseerimine

Informatsiooni saate utiliseerimise kohta STIHLi esindusest.

- ▶ Utiliseerige märg-/kuivimur, imivoolik, filter, lisatarvikud ja pakend eeskirjade kohaselt ning keskkonnasõbralikult.

19 Tooteinfo

19.1 Märg-/kuivimur STIHL SE 33

ANDREAS STIHL AG & Co. KG

Badstraße 115

D-71336 Waiblingen

Saksamaa

- Koosteväis: märg-/kuivimur
- Tehasemark: STIHL
- Tüüp: SE 33
- Seeriatunnus: SE01

Tehnilisi dokumente säilitatakse

ANDREAS STIHL AG & Co. KG Produktzulassung
osakonnas.

Tootmisaasta, tootjariik ja masina number on märgitud
märg-/kuivimurile.

Turinys

1	Pratarmė	81	9	Darbas su universaliumi siurbliu	90
2	Apie šią naudojimo instrukciją	81	9.1	Dulkių ir nešvarumų siurbimas	90
2.1	Galiojantys dokumentai	81	9.2	Skysčio siurbimas	91
2.2	Perspėjimų tekste žymėjimas	81	9.3	Darbas su grindų valymo antgaliu	92
2.3	Simboliai tekste	81	9.4	Pūtimas	93
3	Apžvalga	82	10	Po darbo	93
3.1	Universalus siurblys	82	10.1	Baigus dirbti	93
3.2	Komplektacijoje esantys priedai	83	10.2	Rezervuaro ištuštinimas	93
3.3	Simboliai	83	11	Pernešimas	93
4	Saugumo nurodymai	83	11.1	Universalus siurblio transportavimas	93
4.1	Išpėjamieji simboliai	83	12	sandėliuojate	94
4.2	Naudojimas pagal paskirtį	84	12.1	Universalus siurblio laikymas	94
4.3	Naudotojui taikomi reikalavimai	84	13	Valymas	94
4.4	Apranga ir įranga	85	13.1	Universalus siurblio ir priedų valymas	94
4.5	Darbo zona ir aplinka	85	13.2	Kasetinio filtro valymas	94
4.6	Saugi būklė	86	14	Remontas	94
4.7	Darbai	86	14.1	Universalus siurblio remontas	94
4.8	Elektros prijungimas	87	15	Gedimų šalinimas	95
4.9	Transportavimas	88	15.1	Universalus siurblio sutrikimų šalinimas	95
4.10	Laikymas	88	16	Techniniai daviniai	97
4.11	Valymas, techninė priežiūra ir remontas	88	16.1	Universalus siurblys STIHL SE 33	97
5	Universalus siurblio paruošimas naudoti	89	16.2	Ilginamieji laidai	97
5.1	Universalus siurblio paruošimas naudoti	89	16.3	REACH	97
6	Universalus siurblio surinkimas	89	17	Atsarginės dalys ir priedai	97
6.1	Universalus siurblio surinkimas	89	17.1	Atsarginės dalys ir priedai	97
6.2	Siurbimo žarnos montavimas ir išmontavimas	89	18	Utilizavimas	97
6.3	Priedų montavimas	90	18.1	Universalus siurblio utilizavimas	97
7	Universalus siurblio įjungimas ir išjungimas	90	19	Informacija apie gaminį	97
7.1	Universalus siurblio įjungimas	90	19.1	Universalus siurblys STIHL SE 33	97
7.2	Universalus siurblio išjungimas	90			
8	Universalus siurblio tikrinimas	90			
8.1	Kasetinio filtro tikrinimas	90			

STIHL

Ši naudojimo instrukcijos autorinės teisės yra saugomos. Visos teisės saugomos, ypač dauginimo, vertimo ir apdorojimo su elektroninėmis sistemomis teisės.

1 Pratarė

Mielos pirkėjos, mieli pirkėjai,

džiaugiamės, kad pasirinkote STIHL. Mes kuriame ir gaminame aukščiausios kokybės gaminius, kurie atitinka mūsų klientų poreikius. Taip atsiranda net kraštutinėms sąlygomis labai patikimi gaminiai.

STIHL taip pat labai svarbi aukšta klientų aptarnavimo kokybė. Mūsų specializuotos prekybos vietos garantuoja kompetentingas konsultacijas ir mokymus bei visapusišką techninę pagalbą.

STIHL aiškiai pasisako už tvarų ir atsakingą požiūrį į gamtą. Ši naudojimo instrukcija padės Jums ilgą STIHL įrenginio tarnavimo laikotarpį naudoti jį saugiai ir saugant aplinką.

Dėkojame už Jūsų pasitikėjimą ir linkime, kad STIHL gaminyje Jus džiugintų.



Dr. Nikolas Stihl

Svarbu! PRIEŠ NAUDOJANT PERSKAITYTI IR IŠSAUGOTI.

2 Apie šią naudojimo instrukciją

2.1 Galiojantys dokumentai

Galioja vietiniai saugos nurodymai.

2.2 Perspėjimų tekste žymėjimas



PAVOJUS

Nuoroda apie pavojus, kurie sukelia sunkius sužeidimus ar mirtį.

- Išvardintos priemonės gali padėti išvengti sunkių sužeidimų ar mirties atvejų.



ISPEJIMAS

Nuoroda apie pavojus, kurie gali sukelti sunkius ar mirtinus sužeidimus.

- Išvardintos priemonės gali padėti išvengti sunkių sužeidimų ar mirties atvejų.

PRANESIMAS

Nuroda apie galimus pavojus, kurie gali padaryti turtinę žalą.

- Išvardintos priemonės gali padėti išvengti turtinės žalos.

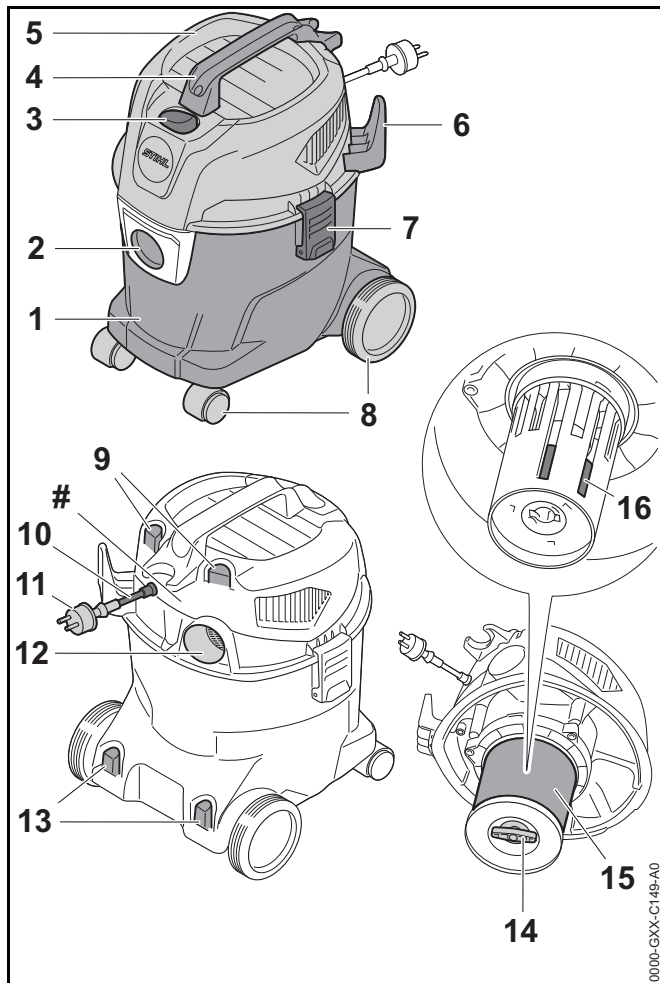
2.3 Simboliai tekste



Šis simbolis nukreipia į skyrių šioje naudojimo instrukcijoje.

3 Apžvalga

3.1 Universalus siurblys



1 Rezervuaras

Rezervuare surenkamos susiurbtos dulkės, nešvarumai ir skysčiai.

2 Siurbimo atvamzdis

Siurbimo atvamzdis skirtas siurbimo žarnai prijungti prie rezervuaro.

3 Palenkiamas jungiklis

Palenkiamas jungiklis skirtas universaliam siurbliui įjungti ir išjungti.

4 Transportavimo rankena

Transportavimo rankena skirta universaliam siurbliui nešti ir judinti.

5 Viršutinė dalis

Viršutinę dalį sudaro elektros variklis, filtras ir plūdė.

6 Laikikliai

Laikiklis skirtas jungiamajam laidui laikyti.

7 Uždoris

Uždoris sujungia viršutinę dalį ir rezervuarą.

8 Priekiniai / galiniai ratai

Priekiniai / galiniai ratai skirti universaliam siurbliui judinti ir transportuoti.

9 Laikikliai

Laikikliai skirti antgaliams laikyti.

10 Jungiamasis laidas

Jungiamasis laidas sujungia universalų siurbį su tinko kištuku.

11 Tinklo kištukas

Tinklo kištuku jungiamasis laidas sujungia su kištukiniu lizdu.

12 Ištraukto oro anga

Ištraukto oro anga skirta siurbimo žarnai prijungti pūtimo režimu.

13 Laikikliai

Laikikliai skirti siurbimo vamzdžiams laikyti.

14 Sparnuotasis varžtas

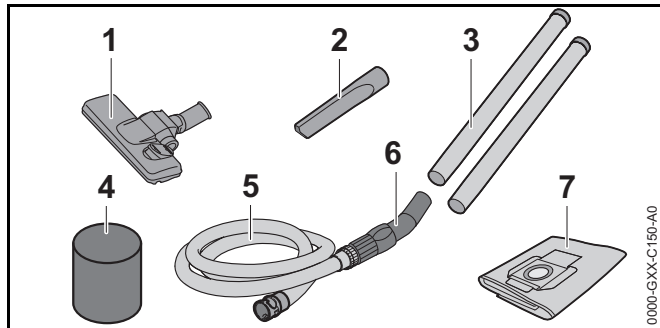
Sparnuotasis varžtas uždaro dangtelį ant kasetinio filtro.

15 Kasetinis filtras

Kasetinis filtras filtruoja dulkes ir nešvarumus iš įsiurbto oro.

16 Plūdė

Rezervuarui užsipildžius skysčiu, plūdė sumažina universalus siurblio siurbimo jėgą.

Specifikacijų lentelė su įrenginio numeriu**3.2 Komplektacijoje esantys priedai****1 Grindų valymo antgalis**

Grindų valymo antgalis skirtas siurbti ant lygių grindų ir ant kilimo.

2 Plyšių valymo antgalis

Plyšių valymo antgalis skirtas siurbti sunkiai pasiekiamose vietose.

3 Siurbimo vamzdis

Siurbimo vamzdis nukreipia susiurbtas dulkes, nešvarumus ir skystį į siurbimo žarną.

4 Putplasčio filtras

Putplasčio filtras naudojamas ilgesnį laiką siurbiant šlapiuoju būdu.

5 Siurbimo žarna

Siurbimo žarna nukreipia susiurbtas dulkes, nešvarumus ir skystį į rezervuarą.

6 Suimamoji vieta

Suimamoji vieta skirta siurbimo žarnai laikyti ir kreipti.

7 Filto maišas

Filto maišas surenka susiurbtas dulkes ir nešvarumus bei skirtas utilizuoti su mažu dulkių kiekiu. Filto maišas sulaiko dulkes ir nešvarumus, kad nepatektų į kasetinį filtrą.

3.3 Simboliai

Simboliai gali būti ant universalus siurblio ir reiškia:



Šioje palenkiamo jungiklio padėtyje universalus siurblys yra išjungtas.



Šioje palenkiamo jungiklio padėtyje universalus siurblys yra įjungtas.



Šioje padėtyje grindų valymo antgalis nustatytas lygioms grindims siurbti.



Šioje padėtyje grindų valymo antgalis nustatytas kilimams siurbti.



2 apsaugos klasė, dvigubai izoliuota.



Gaminio neišmesti su buitinėmis atliekomis.

4 Saugumo nurodymai**4.1 Įspėjamieji simboliai**

Įspėjamieji simboliai ant universalus siurblio reiškia:



Laikytis saugos nurodymų ir imtis priemonių jiems įgyvendinti.



Perskaityti, suprasti ir išsaugoti naudojimo instrukciją.



Jei jungiamasis arba ilginamasis laidas pažeistas: tinklo kištuką ištraukti iš kištukinio lizdo.



Apsaugoti universalų siurblių nuo lietaus ir drėgmės.

4.2 Naudojimas pagal paskirtį

Universalus siurblys STIHL SE 33 skirtas šiems tikslams:

- lapams, nešvarumams, pjuvenoms, smėliui ir panašioms medžiagoms siurbti;
- skysčiams siurbti;
- mažiems akmenims ir lapams nupūsti.

Universalus siurblys neskirtas komerciniam naudojimui.

Universalus siurblys STIHL SE 33 neskirtas šiems tikslams:

- asbestui siurbti;
- ligų sukėlėjais ir pelėsiu užterštomis dulkėms siurbti;
- rusenančioms dalelėms, karštiesiems pelenams, smilkstančioms cigaretėms ir panašioms medžiagoms siurbti;
- magnio ir aliuminio dulkėms, dulkėms, kurių sudėtyje yra švino, bei panašioms medžiagoms siurbti;
- benzinui, skiedikliams, tirpikliams ir panašioms medžiagoms siurbti;
- rūgštims, šarmams, bazėms ir panašioms medžiagoms siurbti;
- riebiems skysčiams siurbti;
- sūriam vandeniui siurbti;
- naudoti kaip vandens siurbli.

⚠ ISPEJIMAS

- Jeigu universalus siurblys naudojamas ne pagal paskirtį, gali būti sužeisti ar mirti žmonės bei galima patirti materialinės žalos.
 - ▶ Universalų siurblių naudoti taip, kaip aprašyta šioje naudojimo instrukcijoje.

4.3 Naudotojui taikomi reikalavimai

⚠ ISPEJIMAS

- Naudotojas, nepraėjęs mokymų, negali atpažinti ir įvertinti universalaus siurblio keliamų pavojų. Naudotojas ar kiti asmenys gali būti sunkiai sužeisti ar žūti.



- ▶ Perskaityti, suprasti ir išsaugoti naudojimo instrukciją.

- ▶ Jeigu universalus siurblys bus perduotas kitam asmeniui: kartu perduoti ir naudojimo instrukciją.

- ▶ Įsitikinti, kad naudotojas atitinka toliau pateiktus reikalavimus.
 - Naudotojas pailsėjęs.
 - Naudotojas yra fiziškai, jutimiškai ir psichiškai sveikas bei galės valdyti universalų siurblių ir su juo dirbti.
 - Naudotojas gali atpažinti ir įvertinti universalaus siurblio keliamus pavojus.
 - Naudotojas pilnametis arba turi nacionalinius teisės aktus atitinkančią prižiūrint suteiktą profesinį pasirengimą.
 - Naudotoją, prieš pirmą kartą dirbant su universalium siurbliu turi apmokyti STIHL specializuotos prekybos atstovas arba atsakingas asmuo.
 - Naudotojas nėra išgėręs alkoholio, vaistų arba vartojęs narkotikų.
- ▶ Jei kyla neaiškumų: kreiptis į STIHL specializuotos prekybos atstovą.

4.4 Apranga ir įranga

ISPEJIMAS

- Darbo metu ilgi plaukai gali būti įtraukti į universalų siurblių. Naudotojas gali būti sunkiai sužalotas.
 - ▶ Ilgus plaukus surišti ir uždengti taip, kad jie būtų virš pečių.
- Dirbant į orą gali pakilti dulkės. Įkvėptos dulkės gali pakenkti sveikatai ir sukelti alerginių reakcijų.
 - ▶ Jei į orą pakyla dulkių: dėvėti apsauginę kaukę nuo dulkių.
- Netinkami drabužiai gali patekti į universalų siurblių. Netinkamai apsirengęs naudotojas gali būti sunkiai sužalotas.
 - ▶ Vilkėti gerai priglundusius drabužius.
 - ▶ Būti be šalikų ir papuošalų.
- Avėdamas netinkamą avalynę, naudotojas gali paslysti. Naudotojas gali būti sužalotas.
 - ▶ Avėti tvirtą, uždarą avalynę su gerai sukimbančiu padu.
- Dirbant pūtimo režimu daiktai dideliu greičiu gali būti išsviesti į orą. Naudotojas gali būti sužalotas.
 - ▶ Jei daiktai nusviedžiami į viršų: dėvėti gerai priglundančius apsauginius akinius. Tinkami apsauginiai akiniai yra patikrinti pagal normą EN 166 arba atsižvelgiant į šalies nurodymus ir su atitinkamu žymėjimu yra prekyboje.

4.5 Darbo zona ir aplinka

ISPEJIMAS

- Pašaliniai asmenys, vaikai ir gyvūnai gali nesuprasti ir neįvertinti universalaus siurblio keliamų pavojų. Pašaliniai asmenys, vaikai ir gyvūnai gali būti sunkiai sužeisti.
 - ▶ Pašaliniai asmenys, vaikai ir gyvūnai negali būti arti darbo zonos.
 - ▶ Universalaus siurblio nepalikti be priežiūros.

- ▶ Užtikrinti, kad su universaliu siurbliu negalėtų žaisti vaikai.
- Universalus dulkių siurblys neapsaugotas nuo vandens. Jeigu bus dirbama lyjant arba drėgnoje aplinkoje, gali kilti elektros smūgio pavojus. Dirbantysis gali būti sunkiai arba mirtinai sužeistas, o universalus siurblys gali būti sugadintas.
 - ▶ Nedirbti lyjant ar drėgnoje aplinkoje.
- Universalaus siurblio elektrinės konstrukcinės dalys gali kibirkščiuoti. Degioje ir sprogioje aplinkoje kibirkštys gali sukelti gaisrą ir sprogimą. Gali būti sunkiai sužeisti arba žūti asmenys, taip pat gali būti padaryta materialinės žalos.
 - ▶ Nedirbti degioje ir sprogioje aplinkoje.
- Įkvėptas ištrauktas oras gali pakenkti sveikatai ir iššaukti alergines reakcijas.
 - ▶ Pasirūpinkite pakankamu vėdinimu.
 - ▶ Laikykitės nuo šalies priklausančių patalpų vėdinimo ir oro mainų kartotinumais taisyklių.

4.6 Saugi būklė

Universalus siurblys yra saugus, jei įvykdytos toliau nurodytos sąlygos:

- universalus siurblys neapgadintas;
- jungiamasis laidas, ilginamasis laidas ir jų tinklo kištukas nepažeisti;
- universalus siurblys yra švarus ir sausas;
- Valdymo elementai veikia ir nėra pakeisti.
- kasetinis filtras įstatytas ir nepažeistas;
- jei siurbiamas skystis: plūdė lengvai juda;
- sumontuoti originalūs šio universalaus siurblio STIHL priedai.
- Priedai tinkamai primontuoti.

⚠ ISPEJIMAS

- Nesaugios būklės konstrukcinės dalys nebegali tinkamai veikti, o saugos įtaisai gali nebeveikti. Žmonės gali būti sunkiai sužaloti arba žūti.
 - ▶ Dirbti su nepažeistu universaliu siurbliu.
 - ▶ Dirbti su nepažeistu jungiamuoju laidu, ilginamuoju laidu ir tinklo kištuku.
 - ▶ Jei universalus siurblys nešvarus arba šlapias: jį nuvalyti ir leisti išdžiūti.
 - ▶ Universalaus siurblio nekeisti.
 - ▶ Jei neveikia valdymo elementai: su universaliu siurbliu nedirbti.
 - ▶ Dirbti su įdėtu ir neapgadintu filtru.
 - ▶ Sumontuoti originalius šio universalaus siurblio STIHL priedus.
 - ▶ Priedus sumontuoti taip, kaip aprašyta šioje naudojimo instrukcijoje arba priedų naudojimo instrukcijoje.
 - ▶ Pakeisti nusidėvėjusius arba apgadintus informacinius ženklus.
 - ▶ Nekišti daiktų į universalaus siurblio angas.

4.7 Darbai

⚠ ISPEJIMAS

- Tam tikrose situacijose naudotojas nebegali susikontcentravęs dirbti. Naudotojas gali užkliūti, nugriūti ir sunkiai susižeisti.
 - ▶ Dirbti ramiai ir apdairiai.
 - ▶ Kai šviesos ir matomumo sąlygos blogos: nedirbti su universaliu siurbliu.
 - ▶ Universalus siurblys skirtas valdyti vienam asmeniui.
 - ▶ Atkreipti dėmesį į kliūtis.
 - ▶ Dirbti stovint ant žemės ir išlaikyti pusiausvyrą.
 - ▶ Pasireiškus nuovargio požymiams, pasidaryti pertrauką.

- Jei universalus siurblys dirbant pasikeičia ir pradeda neįprastai veikti, jį gali būti nebesaugu eksploatuoti. Žmonės gali būti sunkiai sužaloti arba galima patirti materialinės žalos.
 - ▶ Baigti darbą, tinklo kištuką ištraukti iš kištukinio lizdo ir kreiptis į specializuotos STIHL prekybos atstovą.
 - ▶ Universalų siurblių eksploatuoti stovint.
 - ▶ Universalus siurblio neuždengti, kad būtų užtikrinti pakankami aušinamojo oro mainai.
- Kai siurbiami skysčiai, gali susidaryti putų. Putos gali neaktyvinti plūdės ir būti įsiurbtos į variklį. Universalus siurblys gali būti sugadintas.
 - ▶ Susidarius putų: baigti darbą, tinklo kištuką ištraukti iš kištukinio lizdo ir kreiptis į specializuotos STIHL prekybos atstovą.

4.8 Elektros prijungimas

Kontaktas su elektrą tiekiančiomis konstrukcinėmis dalimis gali atsirasti dėl šių priežasčių:

- pažeistas jungiamasis arba ilginamasis laidas;
- pažeistas jungiamojo arba ilginamojo laido tinklo kištukas;
- netinkamai įrengtas kištukinis lizdas.

⚠ PAVOJUS

- Kontaktas su elektrą tiekiančiomis konstrukcinėmis dalimis gali sukelti elektros smūgį. Naudotojas gali būti sunkiai sužeistas ar žūti.
 - ▶ Įsitikinti, kad jungiamasis laidas, ilginamasis laidas ir tinklo kištukas nepažeisti.



Jei jungiamasis arba ilginamasis laidas pažeistas:

- ▶ Pažeistos vietos neliesti.
- ▶ Ištraukti tinklo kištuką iš elektros lizdo.
- ▶ Jungiamąjį laidą, ilginamąjį laidą ir jų tinklo kištuką liesti sausomis rankomis.

- ▶ Jungiamojo arba ilginamojo laido tinklo kištuką įkišti į tinkamai įrengtą ir apsaugotą kištukinį lizdą su apsauginiu kontaktu.
- Pažeistas arba netinkamas ilginamasis laidas gali sukelti elektros smūgį. Gali būti sunkiai sužeisti arba žūti asmenys.
 - ▶ Naudoti tinkamo skerspjuvio ilginamąjį laidą, 16.2.
 - ▶ Naudoti nuo vandens pusrslų apsaugotą ir naudoti lauke leidžiamą ilginamąjį laidą.
 - ▶ Naudoti jungiamąjį laidą, pasižymintį tokiomis pačiomis savybėmis, kaip ir universalus siurblio, 16.2.

⚠ ISPEJIMAS

- Dirbant netinkama tinklo įtampa arba netinkamas tinklo dažnis universaliame siurblyje gali sukelti viršįtampį. Universalus siurblys gali būti sugadintas.
 - ▶ Įsitikinti, kad tinklo įtampa ir elektros tinklo dažnis sutampa su nurodytais duomenimis universalus siurblio specifikacijų lentelėje.
- Jei į kelių kištukinių lizdų bloką įjungti keli elektros prietaisai, dirbant gali būti perkrautos elektrinės konstrukcinės dalys. Elektrinės konstrukcinės dalys gali įkaisti ir užsidegti. Gali būti sunkiai sužeisti arba žūti asmenys, taip pat gali būti padaryta materialinės žalos.
 - ▶ Universalų siurblių atskirai įjungti į kištukinį lizdą.
 - ▶ Universalus siurblio neįjungti į kelių kištukinių lizdų bloką.
- Žmonės gali susižeisti, o jungiamasis arba ilginamasis laidas gali būti pažeistas. Žmonės gali susižeisti, o jungiamasis laidas gali būti pažeistas.
 - ▶ Jungiamąjį ir ilginamąjį laidus nutiesti ir pažymėti taip, kad už jų negalėtų užkliūti žmonės.
 - ▶ Jungiamąjį ir ilginamąjį laidus nutiesti taip, kad jie nebūtų įtempti ar susisukę.
 - ▶ Jungiamąjį ir ilginamąjį laidus nutiesti taip, kad jie nebūtų pažeisti, sulenkti, suspausti ir nesitrintų.
 - ▶ Jungiamąjį ir ilginamąjį laidus apsaugoti nuo karščio, alyvos ir chemikalų.

- ▶ Jungiamąjį ir ilginamąjį laidus nutiesti ant sauso pagrindo.
- Dirbant ilginamasis laidas įkaista. Jei šiluma negali nutekėti, ji gali sukelti gaisrą.
 - ▶ Jei naudojamas kabelio būgnas: kabelio būgną visiškai išvynioti.

4.9 Transportavimas

⚠ ISPEJIMAS

- Transportavimo metu universalus siurblys gali apvirsti arba judėti. Gali būti sužeisti asmenys ir padaryta materialinės žalos.
 - ▶ Ištraukti universalaus siurblio tinklo kištuką iš elektros lizdo.
 - ▶ Ištuštinti rezervuarą, o atliekas sunaikinti pagal nurodymus
 - ▶ Universalų siurblių transportuoti stovintį.
 - ▶ Įtvirtinti universalų siurblių įtempiamaisiais diržais, dirželiais arba tinklu, kad neapvirėtų ir negalėtų pajudėti.

4.10 Laikymas

⚠ ISPEJIMAS

- Vaikai gali nesuprasti ir neįvertinti universalaus siurblio keliamų pavojų. Vaikai gali sunkiai susižeisti.
 - ▶ Ištraukti universalaus siurblio tinklo kištuką iš elektros lizdo.
 - ▶ Universalų siurblių laikyti taip, kad nepasiektų vaikai.
- Universalaus siurblio elektros kontaktai ir metalinės konstrukcinės dalys gali rūdyti dėl drėgmės. Universalus siurblys gali būti sugadintas.
 - ▶ Universalų siurblių laikyti švarioje ir sausoje vietoje.

4.11 Valymas, techninė priežiūra ir remontas






⚠ ISPEJIMAS

- Jei valymo, techninės priežiūros ar remonto metu tinklo kištukas įjungtas į kištukinį lizdą, universalų siurblių galima neplanuotai įjungti. Žmonės gali būti sunkiai sužaloti arba galima patirti materialinės žalos.
 - ▶ Ištraukti universalaus siurblio tinklo kištuką iš elektros lizdo.
- Stiprios valymo priemonės, valymas vandens srove ar aštrūs daiktai gali universalų siurblių pažeisti. Jei universalus siurblys valomas netinkamai, gali blogai veikti jo konstrukcinės dalys ir sugesti saugos įtaisai. Asmenys gali sunkiai susižeisti.
- Jei universalus siurblys valomas suslėgtuoju oru, gali pradėti sukuriuoti sveikatai pavojingos dulkės ir jų galima įkvėpti. Įkvėptos dulkės gali pakenkti sveikatai ir sukelti alerginių reakcijų.
 - ▶ Universalų siurblių valyti taip, kaip aprašyta šioje naudojimo instrukcijoje.
- Jei universalus siurblys buvo techniškai prižiūrimas arba remontuojamas naudotojo, gali blogai veikti jo konstrukcinės dalys ir sugesti saugos įtaisai. Gali būti sunkiai sužeisti arba žūti asmenys.
 - ▶ Universalaus siurblio patiemis techniškai neprižiūrėti ir netaisyti.
 - ▶ Jeigu jungiamasis laidas defektuotas arba pažeistas: jungiamąjį laidą paversti pakeisti STIHL specializuotos prekybos atstovui.
 - ▶ Jei universaliam siurbliui reikalinga techninė priežiūra ar remontas: kreiptis į STIHL specializuotos prekybos atstovą.

5 Universalaus siurblio paruošimas naudoti

5.1 Universalaus siurblio paruošimas naudoti

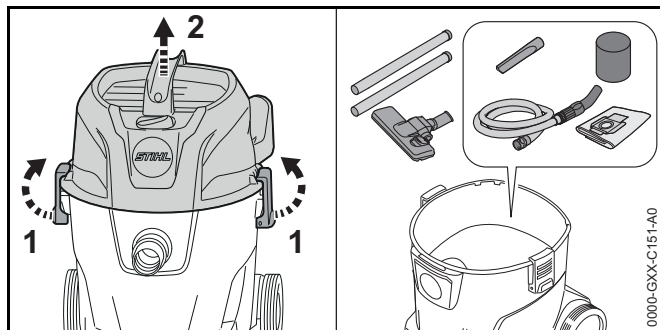
Kaskart prieš pradėdant dirbti, reikia atlikti toliau nurodytus veiksmus:

- ▶ Įsitikinti, kad universalus siurblys ir jungiamasis laidas yra saugios būklės,  4.6.
- ▶ Išvalyti universalų siurbį,  13.
- ▶ Sumontuoti siurbimo žarną,  6.2.1.
- ▶ Patikrinti kasetinį filtrą,  8.
- ▶ Jei naudojami priedai: sumontuoti priedus,  6.3.
- ▶ Universalaus siurblio tinklo kištuką įkišti į lengvai pasiekiamą kištukinį lizdą.
- ▶ Jei veiksmų negalima atlikti: universalaus siurblio nenaudoti ir kreiptis į STIHL specializuotos prekybos atstovą.

6 Universalaus siurblio surinkimas

6.1 Universalaus siurblio surinkimas

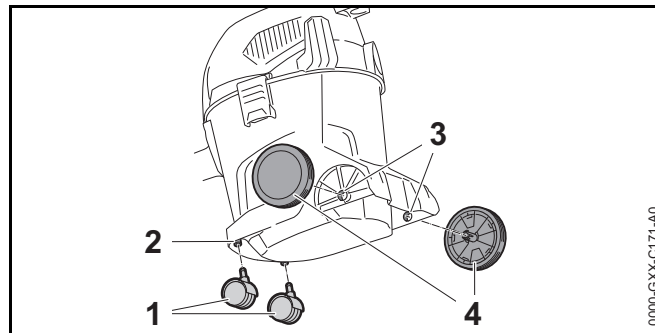
Komplektacijoje esantys priedai yra pakavimo dėžėje ir rezervuare.



- ▶ Atrakinti rezervuaro užraktus (1).

- ▶ Nuimti viršutinę dalį (2).
- ▶ Išimti priedus.
- ▶ Uždėti viršutinę dalį (2).
- ▶ Užrakinti rezervuaro užraktus (1).

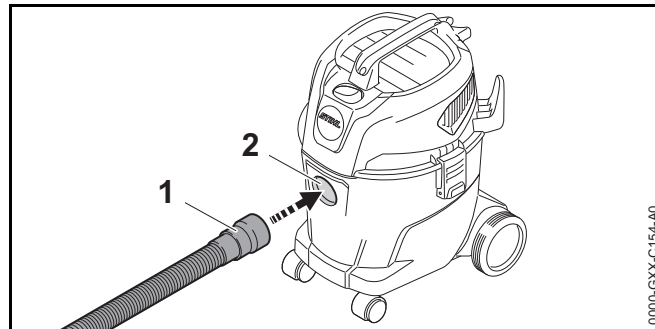
Priekinių / galinių ratų montavimas



- ▶ Priekinius ratus (1) iki galo įspausti į laikiklį (2).
- ▶ Galinius ratus (4) sukamuoju judesiu įspausti į laikiklį (3). Galiniai ratai girdimai užsifiksuoja.

6.2 Siurbimo žarnos montavimas ir išmontavimas

6.2.1 Siurbimo žarnos montavimas

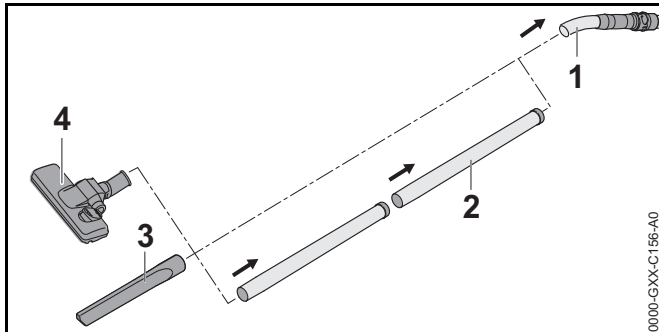


- ▶ Spausti movą (1) į siurbimo atvamzdį (2), kol ji bus gerai pritvirtinta.

6.2.2 Siurbimo žarnos išmontavimas

- ▶ Ištraukti movą iš siurbimo atvamzdžio.

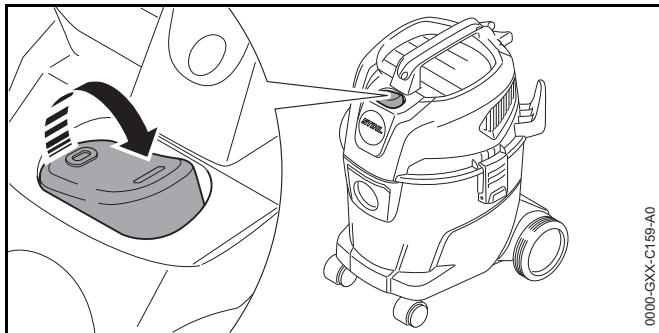
6.3 Priedų montavimas



- ▶ Užmaiti siurbimo vamzdį (2), plyšių valymo antgalį (3) arba grindų valymo antgalį (4) ant siurbimo žarnos (1).

7 Universalus siurblio įjungimas ir išjungimas

7.1 Universalus siurblio įjungimas



- ▶ Nustatyti palenkiamą jungiklį į padėtį I.

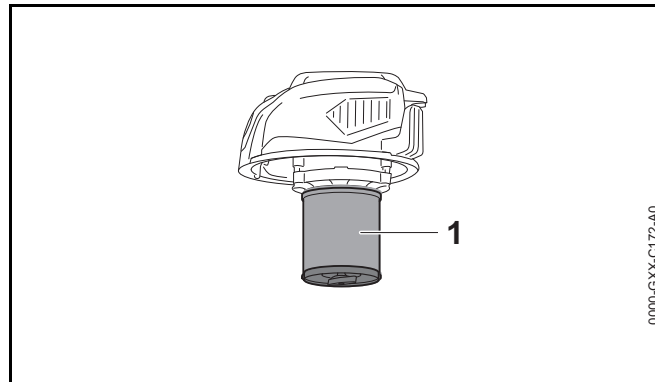
7.2 Universalus siurblio išjungimas

- ▶ Nustatyti palenkiamą jungiklį į padėtį 0.

8 Universalus siurblio tikrinimas

8.1 Kasetinio filtro tikrinimas

- ▶ Atrakinti rezervuaro užraktus ir nuimti viršutinę dalį.



- ▶ Jei kasetinis filtras (1) yra nešvarus: išvalyti kasetinį filtrą.
- ▶ Jei kasetinis filtras (1) pažeistas: pakeisti kasetinį filtrą.

9 Darbas su universaliu siurbliu

9.1 Dulkių ir nešvarumų siurbimas

Dulkių ir nešvarumų siurbimas

Jei siurbiamos įprastos dulкės ir nešvarumai: papildomai prie kasetinio filtro galima naudoti filtro maišą.

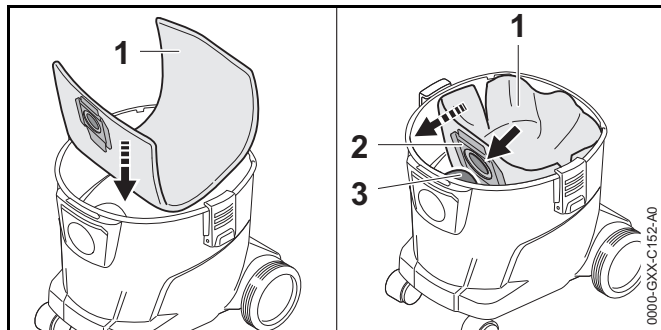
- ▶ Įjungti universalų siurbliį.
- ▶ Laikyti siurbimo žarną viena ranka ir siurbti arba tiesiogiai, ar su sumontuotais priedais.

Sausų ir smulkių dulkių siurbimas

Jei siurbiamos sausos arba smulkios dulкės: papildomai prie kasetinio filtro įdėti filtro maišą.

- ▶ Išjungti universalų siurbliį ir ištraukti tinklo kištuką iš elektros lizdo.

- ▶ Atrakinti rezervuaro užraktus.
- ▶ Nuimti viršutinę dalį.

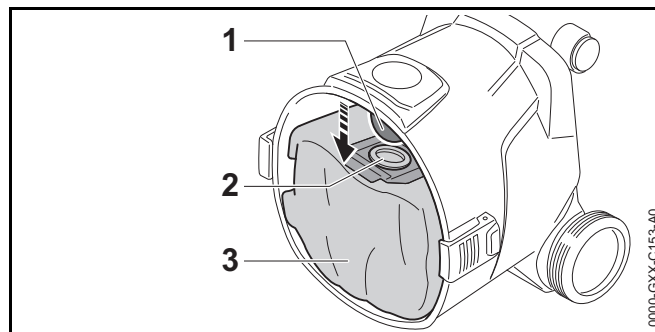


- ▶ Filto maišą (1) įdėti į rezervuarą.
- ▶ Užmauti movą (2) ant siurbimo atvamzdžio (3).
- ▶ Išlankstyti filtro maišą (1) rezervuare.
- ▶ Uždėti viršutinę dalį ir užrakinti rezervuaro užraktus.
- ▶ Įjungti universalų siurblį.
- ▶ Laikyti siurbimo žarną viena ranka ir siurbti arba tiesiogiai, ar su sumontuotais priedais.

Šiek tiek drėgnų nešvarumų siurbimas

Jei siurbiami šiek tiek drėgni nešvarumai: išimti filtro maišą ir naudoti tik kasetinį filtrą.

- ▶ Išjungti universalų siurblį ir ištraukti tinklo kištuką iš elektros lizdo.
- ▶ Atrakinti rezervuaro užraktus.
- ▶ Nuimti viršutinę dalį.
- ▶ Pastatyti rezervuarą,



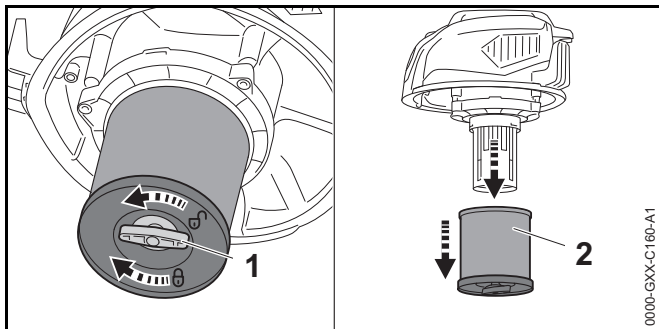
- ▶ Nutraukti movą (2) nuo siurbimo atvamzdžio (1).
- ▶ Išimti filtro maišą (3) iš rezervuaro.
- ▶ Filto maišą (3) utilizuoti pagal nurodymus ir neteršiant aplinkos.
- ▶ Uždėti viršutinę dalį ir užrakinti rezervuaro užraktus.
- ▶ Įjungti universalų siurblį.
- ▶ Siurbimo žarną laikyti viena ranka ir siurbti ją tiesiogiai arba sumontuotu priedu.

9.2 Skysčio siurbimas

Jei dažniausiai siurbiamas skystis: ant variklio korpuso užmauti putplasčio filtrą.

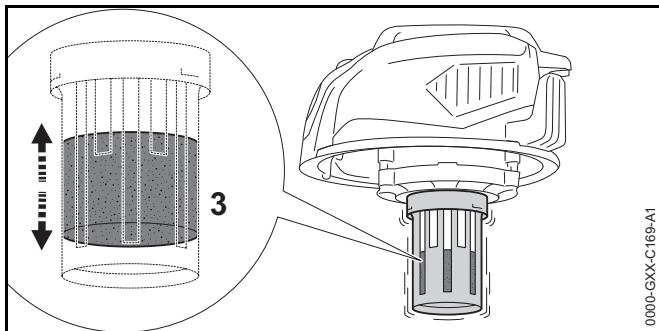
- ▶ Išjungti universalų siurblį ir ištraukti tinklo kištuką iš elektros lizdo.
- ▶ Atrakinti rezervuaro užraktus.
- ▶ Nuimti viršutinę dalį ir apsukti.
- ▶ Išimti filtro maišą.

Kasetinio filtro išėmimas



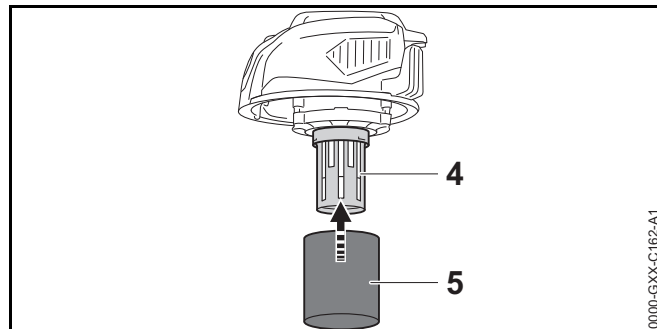
- ▶ Sparnuotąjį varžtą (1) pasukti prieš laikrodžio rodyklę.
- ▶ Išimti kasetinį filtrą (2).

Plūdės tikrinimas



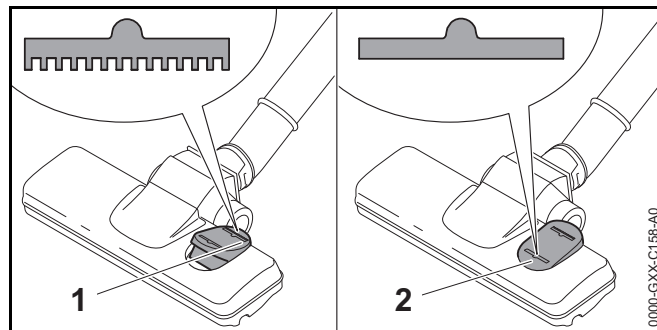
- ▶ Viršutinę dalį pajudinti į vieną ir į kitą puses. Plūdė (3) juda.
- ▶ Jei plūdė (3) nejuda: išvalyti plūdę (3) minkštu šepetuku.
- ▶ Jei plūdė (3) ir toliau nejuda: universalaus siurblio nenaudoti ir kreiptis į STIHL specializuotos prekybos atstovą. Yra plūdės (3) sutrikimas.

Putplasčio filtro užmovimas



- ▶ Užmaiti putplasčio filtrą (5) ant variklio korpuso (4).
- ▶ Uždėti viršutinę dalį ir užrakinti rezervuaro užraktus.
- ▶ Įjungti universalų siurbli.
- ▶ Laikyti siurbimo žarną viena ranka ir siurbti arba tiesiogiai, ar su sumontuotais priedais.
- ▶ Juntamai sumažėjus siurbimo galiai: išjungti universalų siurbli, ištraukti tinklo kištuką iš kištukinio lizdo ir ištuštinti rezervuarą.

9.3 Darbas su grindų valymo antgaliu

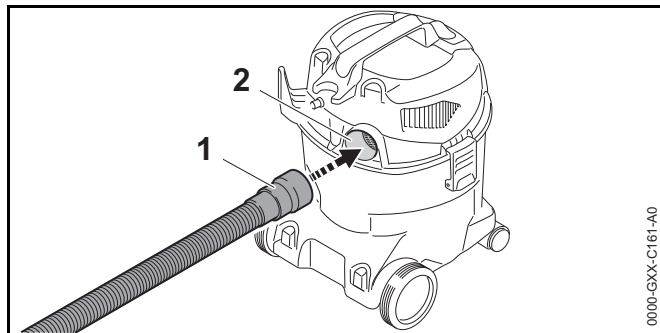


- ▶ Jei valomi kilimai: palenkiamą jungiklį ant grindų valymo antgalio nustatyti į padėtį (1).
- ▶ Jei valomos lygios grindys: palenkiamą jungiklį ant grindų valymo antgalio nustatyti į padėtį (2).

9.4 Pūtimas

Universalų siurblių taip pat galima naudoti dulkėms ir nešvarumams pūsti sunkiai pasiekiamose vietose.

- ▶ Siurbimo žarną nuimti nuo siurbimo atvamzdžio.

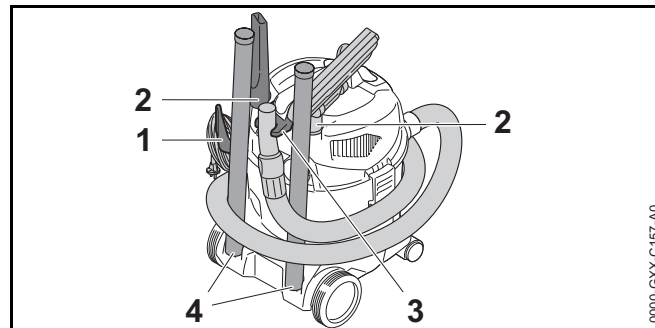


- ▶ Siurbimo žarną (1) įkišti į ištraukto oro angą (2).
- ▶ Įjungti universalų siurblį.
- ▶ Laikyti siurbimo žarną viena ranka ir pūsti arba tiesiogiai, arba su sumontuotais priedais.

10 Po darbo

10.1 Baigus dirbti

- ▶ Išjungti universalų siurblį ir ištraukti tinklo kištuką iš elektros lizdo.
- ▶ Ištuštinti rezervuarą.
- ▶ Išmontuoti ir išvalyti priedus.
- ▶ Išvalyti universalų siurblį.



- ▶ Užvynioti jungiamąjį laidą ir užkabinti ant laikiklio (1).
- ▶ Siurbimo žarną užvynioti ant siurblio ir pritvirtinti prie laikiklio (3).
- ▶ Pritvirtinti priedus prie laikiklių (2) arba (4).

10.2 Rezervuaro ištuštinimas

- ▶ Išjungti universalų siurblį ir ištraukti tinklo kištuką iš elektros lizdo.
- ▶ Atrakinti rezervuaro užraktus.
- ▶ Nuimti viršutinę dalį.
- ▶ Ištuštinti rezervuarą, o atliekas sunaikinti pagal nurodymus
- ▶ Jei filtro maišas įstatytas į rezervuarą: išimti filtro maišą ir utilizuoti pagal nurodymus.
- ▶ Jei buvo siurbiami skysčiai:
 - ▶ kasetinį filtrą arba putplasčio filtrą pavesti išdžiovinti.
- ▶ Uždėti viršutinę dalį.

11 Pernešimas

11.1 Universalaus siurblio transportavimas

- ▶ Išjungti universalų siurblį ir ištraukti tinklo kištuką iš elektros lizdo.
- ▶ Ištuštinti rezervuarą.

Universalus siurblio nešimas

- ▶ Universalų siurblių nešti už transportavimo rankenos viena ranka.

Universalus siurblio stūmimas

- ▶ Laikykite ir stumkite siurblių už transportavimo rankenos.

Universalus siurblio transportavimas transporto priemone

- ▶ Stovintį universalų siurblių užfiksuoti taip, kad jis neapvirtų ir negalėtų judėti.

12 sandėliuojate

12.1 Universalus siurblio laikymas

- ▶ Išjungti universalų siurblių ir ištraukti tinklo kištuką iš elektros lizdo.
- ▶ Universalų siurblių laikyti taip, kad būtų išpildytos šios sąlygos:
 - universalus siurblys yra vaikams nepasiekiamoje vietoje;
 - universalus siurblys yra švarus ir sausas;
 - universalus siurblys yra uždaroje patalpoje;
 - universalus siurblys yra temperatūroje virš 0 °C.

13 Valymas

13.1 Universalus siurblio ir priedų valymas

- ▶ Išjungti universalų siurblių ir ištraukti tinklo kištuką iš elektros lizdo.
- ▶ Universalų siurblių ir priedus valyti drėgna šluoste.
- ▶ Teptuku išvalyti vėdinimo angas.

13.2 Kasetinio filtro valymas

- ▶ Išjungti universalų siurblių ir ištraukti tinklo kištuką iš elektros lizdo.

- ▶ Išimti kasetinį filtrą.
- ▶ Pašalinti didesnius nešvarumus kasetinio filtro išorėje.
- ▶ Nuplauti kasetinį filtrą po tekančiu vandeniu.
- ▶ Kasetiniam filtrui leisti išdžiūti ore.

14 Remontas





14.1 Universalus siurblio remontas

Naudotojas negali pats remontuoti universalus siurblio.

- ▶ Jei universalus siurblys arba priedai pažeisti: jo arba priedų nenaudoti ir kreiptis į specializuotos STIHL prekybos atstovą.

15 Gedimų šalinimas

15.1 Universalus siurblio sutrikimų šalinimas

Sutrikimas	Priežastis	Ką daryti?
Įjungus universalus siurblys nepradedo veikti.	Jungiamojo arba ilginamojo laido kištukas neįkištas.	▶ Įkišti jungiamojo laido kištuką.
	Suveikė apsauginis laido jungiklis (saugiklis) arba apsaugos nuo nuotėkio srovės jungiklis. Srovės grandinė elektriškai perkrauta arba sugedusi.	▶ Rasti suveikimo priežastį ir ją pašalinti. Įjungti apsauginį laido jungiklį (saugiklį) arba apsaugos nuo nuotėkio srovės jungiklį. ▶ Išjungti kitus toje pačioje srovės grandinėje prijungtus elektrą vartojančius įrenginius.
	Kištukinis lizdas per mažai apsaugotas.	▶ Jungiamojo laido kištuką kišti tik į tinkamai apsaugotą kištukinį lizdą,  16.1.
	Ilginamasis laidas yra netinkamo skerspjūvio.	▶ Naudoti pakankamo skerspjūvio ilginamąjį laidą,  16.2
	Ilginamasis laidas per ilgas.	▶ Naudoti tinkamo ilgio ilginamąjį laidą,  16.2
Eksploatuojant universalus siurblys išsijungia.	Jungiamojo arba ilginamojo laido kištukas buvo ištrauktas iš kištukinio lizdo.	▶ Įkišti jungiamojo arba ilginamojo laido kištuką.
	Suveikė apsauginis laido jungiklis (saugiklis) arba apsaugos nuo nuotėkio srovės jungiklis. Srovės grandinė elektriškai perkrauta arba sugedusi.	▶ Rasti suveikimo priežastį ir ją pašalinti. Įjungti apsauginį laido jungiklį (saugiklį) arba apsaugos nuo nuotėkio srovės jungiklį. ▶ Išjungti kitus toje pačioje srovės grandinėje prijungtus elektrą vartojančius įrenginius.
	Kištukinis lizdas per mažai apsaugotas.	▶ Jungiamojo laido kištuką kišti tik į tinkamai apsaugotą kištukinį lizdą,  16.1.
Per maža siurbimo galia.	Filtro maišas arba rezervuaras yra pilnas.	▶ Pakeisti filtro maišą arba ištuštinti rezervuarą.
	Nešvarus kasetinis filtras.	▶ Išvalyti arba pakeisti kasetinį filtrą.
	Rezervuaras yra pilnas. Plūdė aktyvinta.	▶ Ištuštinti rezervuarą.

Sutrikimas	Priežastis	Ką daryti?
Iš universalaus siurblio bėga skystis.	Užsikišo siurbimo žarna arba priedai.	▶ Išvalyti siurbimo žarną arba priedus.
	Rezervuaras yra pilnas, o plūdė užblokuota. Buvo susiurbtos putos	▶ Ištuštinti rezervuarą. ▶ Patikrinti plūdę. ▶ Baigti darbą. ▶ Ištraukti tinklo kištuką iš elektros lizdo. ▶ Kreiptis į STIHL specializuotos prekybos atstovą.

16 Techniniai daviniai

16.1 Universalus siurblys STIHL SE 33

- Tinklo įtampa: žr. specifikacijų lentelę
- Dažnis: žr. specifikacijų lentelę
- Galia (P) pagal IEC 60335-2-2: 1000 W
- Didžiausioji galia (P_{max}) pagal IEC 60335-1: 1400 W
- Apsaugos klasė: II
- Apsaugos laipsnis: IPX4
- Maksimali oro prataka: 3600 l/min.
- Maksimalus pažemintasis slėgis: 210 mbar
- Matmenys
 - Ilgis: 340 mm
 - Plotis: 330 mm
 - Aukštis: 465 mm
- Siurbimo žarnos matmenys: \varnothing 37 mm (vidinis) x 2 m
- Didžiausioji rezervuaro talpa (sausas): 12 l
- Svoris su sumontuotais priedais: nuo 5,3 kg iki 5,5 kg

16.2 Ilginamieji laidai

Jei naudojamas ilginamasis laidas, jis turi būti su apsauginiu laidininku, o jo gyslos, priklausomai nuo įtampos ir ilginamojo laido ilgio, turi būti bent tokio skerspjūvio:

Jei vardinė įtampa duomenų lentelėje yra 220–240 V:

- Laido ilgis iki 20 m: AWG 15 / 1,5 mm²
- Laido ilgis iki 20–50 m: AWG 13 / 2,5 mm²

Jei vardinė įtampa duomenų lentelėje yra 100–127 V:

- Laido ilgis iki 10 m: AWG 14 / 2,0 mm²
- Laido ilgis iki 10–30 m: AWG 12 / 3,5 mm²

16.3 REACH

REACH pažymi ES potvarkį dėl registravimo, vertinimo ir chemikalų leistinas normas.

Informacijas apie atitikimą REACH potvarkiui (ES) Nr. rasite www.stihl.com/reach.

17 Atsarginės dalys ir priedai

17.1 Atsarginės dalys ir priedai

STIHL Šie simboliai žymi originalias STIHL atsarginės dalis ir originalius STIHL priedus.



STIHL rekomenduoja naudoti originalias STIHL atsarginės dalis ir originalius STIHL priedus.

Nors nuolat stebi rinką, STIHL negali įvertinti kitų gamintojų atsarginių dalių ir priedų patikimumo, saugos bei tinkamumo, todėl tokius naudojant, STIHL negali už juos garantuoti.

STIHL originalių atsarginių dalių ir STIHL originalių priedų galima įsigyti iš STIHL specializuoto prekybos atstovo.

18 Utilizavimas

18.1 Universalaus siurblio utilizavimas

Informacijos apie utilizavimą suteikia STIHL prekybos atstovas.

- ▶ Universalų siurblių, siurbimo žarną, filtrą, priedus ir pakuotę utilizuoti pagal įstatymus ir neteršiant aplinkos.

19 Informacija apie gaminį

19.1 Universalus siurblys STIHL SE 33

ANDREAS STIHL AG & Co. KG

Badstraße 115
D-71336 Waiblingen
Vokietija

- Konstrukcijos tipas: universalus siurblys
- Gamintojo prekių ženklas: STIHL
- Tipas: SE 33
- Serijos numeris: SE01

Techniniai dokumentai saugomi
ANDREAS STIHL AG & Co. KG Gaminių patvirtinimo
skyriuje.

Pagaminimo metai, šalis ir įrenginio numeris nurodyti ant
universalaus siurblio.

Vsebina

1	Uvod	100
2	Informacije o teh navodilih za uporabo	100
2.1	Veljavni dokumenti	100
2.2	Označevanje opozoril v besedilu	100
2.3	Simboli v besedilu	100
3	Pregled	101
3.1	Sesalnik za mokro/suho sesanje	101
3.2	Priložen pribor	102
3.3	Simboli	102
4	Varnostni napotki	102
4.1	Opozorilni simboli	102
4.2	Pravilna uporaba	103
4.3	Zahteve glede uporabnika	103
4.4	Oblačila in oprema	104
4.5	Delovno območje in okolica	104
4.6	Varno stanje	105
4.7	Delo	105
4.8	Priključitev na elektriko	106
4.9	Transportiranje	107
4.10	Shranjevanje	107
4.11	Čiščenje, vzdrževanje in popraviljanje	108
5	Priprava sesalnika za mokro/suho sesanje na uporabo	108
5.1	Priprava sesalnika za mokro/suho sesanje na uporabo	108
6	Sestavljanje sesalnika za mokro/suho sesanje	108
6.1	Sestavljanje sesalnika za mokro/suho sesanje	108
6.2	Namestitvev in odstranitvev sesalne gibke cevi	109
6.3	Namestitvev pribora	109
7	Vklop in izklop sesalnika za mokro/suho sesanje	109
7.1	Vklop sesalnika za mokro/suho sesanje	109
7.2	Izklop sesalnika za mokro/suho sesanje	109
8	Preverjanje sesalnika za mokro/suho sesanje	110
8.1	Preverjanje filtra s kartušo	110
9	Delo s sesalnikom za mokro/suho sesanje	110
9.1	Sesanje prahu in umazanije	110
9.2	Sesanje tekočine	111
9.3	Delo s šobo za tla	112
9.4	Pihanje	112
10	Po delu	112
10.1	Po delu	112
10.2	Praznjenje posode	113
11	Transport	113
11.1	Transportiranje sesalnika za mokro/suho sesanje	113
12	Shranjevanje	113
12.1	Shranjevanje sesalnika za mokro/suho sesanje	113
13	Čiščenje	113
13.1	Čiščenje sesalnika za mokro/suho sesanje in pribora	113
13.2	Čiščenje filtra s kartušo	114
14	Popravila	114
14.1	Popravilo sesalnika za mokro/suho sesanje	114
15	Odpravljanje motenj	115
15.1	Odpravljanje motenj sesalnika za mokro/suho sesanje	115
16	Tehnični podatki	117
16.1	Sesalnik za mokro/suho sesanje STIHL SE 33	117
16.2	Kabelski podaljški	117
16.3	REACH	117
17	Nadomestni deli in dodatni pribor	117
17.1	Nadomestni deli in dodatni pribor	117
18	Odstranjevanje	117
18.1	Odstranjevanje sesalnika za mokro/suho sesanje	117
19	Informacija o izdelku	118
19.1	Sesalnik za mokro/suho sesanje STIHL SE 33	118



Ta navodila za uporabo so avtorsko zaščitena. Vse pravice do ponatisa in razmnoževanja, prevoda in obdelave z elektronskim sistemom si pridržuje avtor teh navodil.

1 Uvod

Spoštovani kupec,

veseli nas, da ste se odločili za STIHL. Naše izdelke vrhunske kakovosti razvijamo in izdelujemo v skladu s potrebami naših strank. Tako so naši izdelki tudi pri izjemnih obremenitvah zelo zanesljivi.

STIHL je hkrati sinonim za vrhunski servis. Naši pooblaščenici prodajalci nudijo strokovno svetovanje in uvajanje ter obsežno tehnično podporo.

STIHL izrecno priznava trajnostno in odgovorno ravnanje z naravo. Ta navodila za uporabo naj vas podpirajo pri varni in okolju prijazni uporabi vašega izdelka STIHL z dolgo življenjsko dobo.

Zahvaljujemo se vam za zaupanje in vam želimo veliko veselja z vašim izdelkom STIHL.



Dr. Nikolas Stihl

POMEMBNO! PREBERITE PRED UPORABO IN SHRANITE.

2 Informacije o teh navodilih za uporabo

2.1 Veljavni dokumenti

Veljajo lokalni varnostni predpisi.

2.2 Označevanje opozoril v besedilu



NEVARNOST

Opozorilo opozarja na nevarnosti, ki povzročijo hude telesne poškodbe ali smrt.

- ▶ Z navedenimi ukrepi je mogoče preprečiti hude telesne poškodbe ali smrt.



OPOZORILO

Opozorilo opozarja na nevarnosti, ki **lahko** povzročijo hude telesne poškodbe ali smrt.

- ▶ Z navedenimi ukrepi je mogoče preprečiti hude telesne poškodbe ali smrt.

OBVESTILO

Opozorilo opozarja na nevarnosti, ki lahko povzročijo materialno škodo.

- ▶ Z navedenimi ukrepi je mogoče preprečiti materialno škodo.

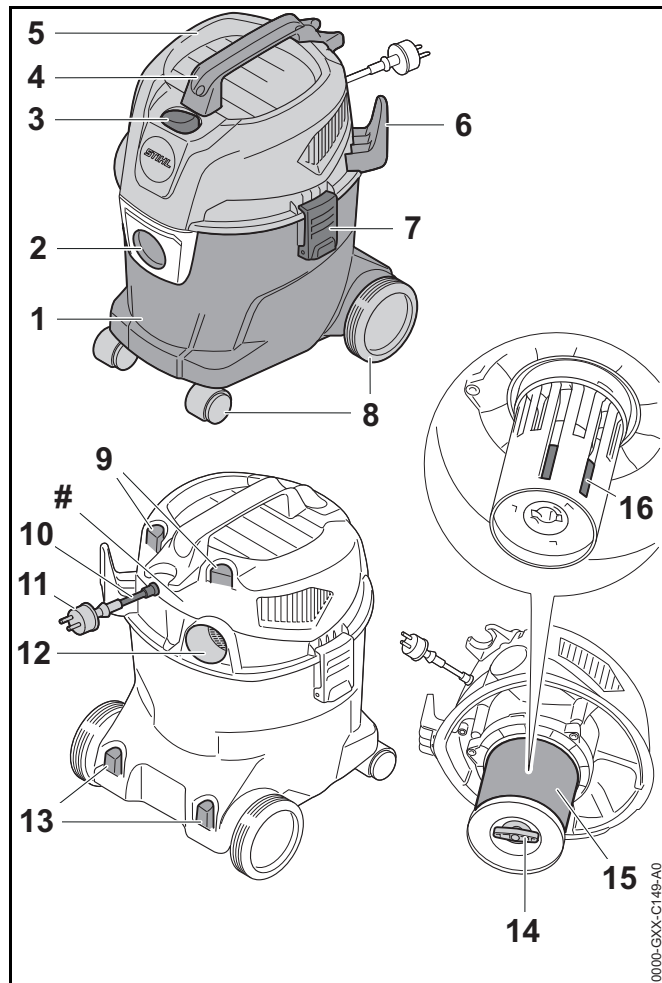
2.3 Simboli v besedilu



Ta simbol opozarja na poglavje v teh navodilih za uporabo.

3 Pregled

3.1 Sesalnik za mokro/suho sesanje



1 Posoda

Posoda zbira posesani prah, umazanijo in posesano tekočino.

2 Sesalni nastavek

Sesalni nastavek se uporablja za priključitev sesalne cevi na posodo.

3 Nihajno stikalo

Nihajno stikalo se uporablja za vklop in izklop sesalnika za mokro/suho sesanje.

4 Transportni ročaj

Transportni ročaj se uporablja za nočenje in premikanje sesalnika za mokro/suho sesanje.

5 Zgornji del

Zgornji del vsebuje elektromotor, filter in plovec.

6 Držalo

Nosilec se uporablja za shranjevanje priključnega kabla.

7 Zapiralo

Zapiralo povezuje zgornji del in posodo.

8 Sprednja/zadnja kolesa

Sprednja/zadnja kolesa se uporabljajo za premikanje in transportiranje sesalnika za mokro/suho sesanje.

9 Držalo

Držala se uporabljajo za shranjevanje šob.

10 Priključni kabel

Priključni kabel povezuje sesalnik za mokro/suho sesanje z omrežnim vtičem.

11 Omrežni vtič

Omrežni vtič povezuje priključni kabel z vtičnico.

12 Odzračevalna odprtina

Odzračevalna odprtina se uporablja za priključitev sesalne cevi v načinu pihanja.

13 Držalo

Držala se uporabljajo za shranjevanje sesalnih cevi.

14 Krilni vijak

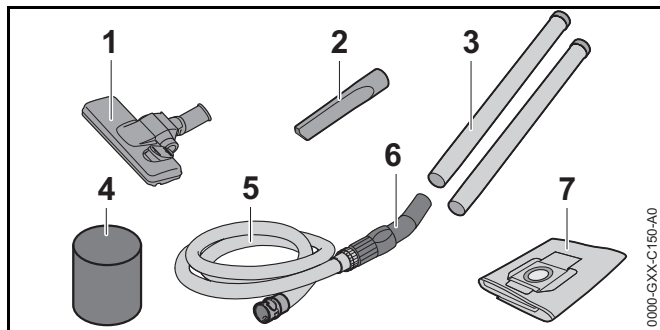
Krilni vijak zapira pokrov na filtru s kartušo.

15 Filter s kartušo

Filter s kartušo filtrira prah in umazanijo iz posesanega zraka.

16 Plovec

Plovec zmanjša sesalno moč sesalnika za mokro/suho sesanje, ko je posoda popolnoma napolnjena s tekočino.

Napisna ploščica s serijsko številko**3.2 Priložen pribor****1 Šoba za tla**

Šoba za tla se uporablja za sesanje gladkih tal in preprog.

2 Šoba za reže

Šoba za reže se uporablja za sesanje na težko dostopnih mestih.

3 Sesalna cev

Sesalna cev vodi posesani prah, umazanijo in posesano tekočino do sesalne gibke cevi.

4 Filter iz penaste gobe

Filter iz penaste gobe se uporablja pri daljšem mokrem sesanju.

5 Sesalna gibka cev

Sesalna gibka cev vodi posesani prah, umazanijo in posesano tekočino do posode.

6 Prijemno mesto

Prijemno mesto se uporablja za držanje in vodenje sesalne gibke cevi.

7 Filtrirna vrečka

Filtrirna vrečka zbira posesani prah in umazanijo ter se uporablja za odstranjevanje z malo prahu. Filtrirna vrečka preprečuje dostop prahu in umazanije do filtra s kartušo.

3.3 Simboli

Simboli so lahko na sesalniku za mokro/suho sesanje in pomenijo naslednje:



V tem položaju nihajnega stikala je sesalnik za mokro/suho sesanje izključen.



V tem položaju nihajnega stikala je sesalnik za mokro/suho sesanje vključen.



V tem položaju je šoba za tla nastavljena za sesanje gladkih tal.



V tem položaju je šoba za tla nastavljena za sesanje preprog.



Razred zaščite 2, dvojno izolirano.



Izdelka ne odvrzite med gospodinjske odpadke.

4 Varnostni napotki**4.1 Opozorilni simboli**

Opozorilni simboli na sesalniku za mokro/suho sesanje pomenijo naslednje:



Upošteвайте varnostne napotke in tam navedene ukrepe.



Ta navodila za uporabo je treba prebrati, razumeti in shraniti.



Če je priključni kabel ali kabelski podaljšek poškodovan: izvlecite omrežni vtič iz vtičnice.



Sesalnik za mokro/suho sesanje zaščitite pred dežjem in vlago.

4.2 Pravilna uporaba

Sesalnik za mokro/suho sesanje STIHL SE 33 je primeren za naslednjo uporabo:

- Sesanje prahu, umazanije, ostružkov, peska in podobnih materialov
- Sesanje tekočin
- Odpihavanje majhnih kamenčkov in listov

Sesalnik za mokro/suho sesanje ni primeren za uporabo v obrtne namene.

Sesalnik za mokro/suho sesanje STIHL SE 33 ni primeren za naslednjo uporabo:

- Sesanje azbesta
- Sesanje prahu, ki je obremenjen s povzročitelji bolezni in plesnijo
- Sesanje žarečih delcev, vročega pepela, tlečih cigaret in podobnih materialov
- Sesanje magnezijevega prahu, aluminijevega prahu, prahu, ki vsebuje svinec in podobnih materialov
- Sesanje bencina, razredčil, topil in podobnih materialov
- Sesanje kislin, luga, baze in podobnih materialov
- Sesanje mastnih tekočin
- Sesanje slane vode

- Uporabo kot vodna črpalka

⚠ OPOZORILO

- Če sesalnik za mokro/suho sesanje ni pravilno uporabljen, se lahko osebe hudo poškodujejo ali umrejo in nastane lahko materialna škoda.
 - ▶ Sesalnik za mokro/suho sesanje je treba uporabljati, kot je opisano v navodilih za uporabo.

4.3 Zahteve glede uporabnika

⚠ OPOZORILO

- Uporabniki, ki niso bili poučeni o uporabi, ne morejo prepoznati ali oceniti nevarnosti sesalnika za mokro/suho sesanje. Uporabnik ali druge osebe se lahko hudo poškodujejo ali umrejo.



- ▶ Ta navodila za uporabo je treba prebrati, razumeti in shraniti.

- ▶ Če boste sesalnik za mokro/suho sesanje izročili novim uporabnikom: priložite navodila za uporabo.

- ▶ Prepričajte se, da uporabnik izpolnjuje naslednje zahteve:
 - Uporabnik je spočit.
 - Uporabnik je telesno, zaznavno in duševno sposoben upravljati in delati s sesalnikom za mokro/suho sesanje.
 - Uporabnik lahko prepozna in oceni nevarnosti sesalnika za mokro/suho sesanje.
 - Uporabnik je polnoleten ali uporabnik se skladno z nacionalnimi določili pod nadzorom usposablja za poklic.
 - Uporabnika je pred prvo uporabo sesalnika za mokro/suho sesanje poučil pooblaščen prodajalec STIHL ali strokovna oseba.
 - Uporabnik ni pod vplivom alkohola, zdravil ali drog.
- ▶ V primeru nejasnosti: obrnite se na pooblaščenega prodajalca STIHL.

4.4 Oblačila in oprema

OPOZORILO

- Med delom lahko sesalnik za mokro/suho sesanje zagrabi dolge lase. Uporabnik se lahko hudo poškoduje.
 - ▶ Dolge lase spnite in zavarujte tako, da bodo nad rameni.
- Med delom se lahko dvigne prah. Vdihavanje prahu lahko škoduje zdravju in povzroči alergične reakcije.
 - ▶ Če se dvigne prah: nosite masko za zaščito pred prahom.
- Neprimerna oblačila se lahko zataknejo v sesalnik za mokro/suho sesanje. Uporabniki brez primernih oblačil se lahko hudo poškodujejo.
 - ▶ Nosite tesno prilegajoča se oblačila.
 - ▶ Odložite šale in nakit.

- Če uporabnik nosi neprimerno obutev, lahko zdrsne. Uporabnik se lahko poškoduje.
 - ▶ Nosite trdno, zaprto obutev z grobim podplatom.
- Med delom v načinu pihanja se lahko predmeti z veliko hitrostjo dvignejo od tal. Uporabnik se lahko poškoduje.
 - ▶ Če se predmeti dvignejo od tal: nosite tesno prilegajoča se zaščitna očala. Primerna zaščitna očala so preizkušena v skladu s standardom EN 166 ali nacionalnimi predpisi in so na prodaj s primerno oznako.

4.5 Delovno območje in okolica

OPOZORILO

- Nesodelujoče osebe, otroci in živali ne morejo prepoznati in oceniti nevarnosti sesalnika za mokro/suho sesanje. Nesodelujoče osebe, otroci in živali se lahko hudo poškodujejo.
 - ▶ Nesodelujoče osebe, otroci in živali se ne smejo zadrževati v delovnem območju.
 - ▶ Sesalnika za mokro/suho sesanje ne puščajte brez nadzora.
 - ▶ Pazite, da se otroci ne bodo igrali s sesalnikom za mokro/suho sesanje.

- Sesalnik za mokro/suho sesanje ni zaščiten pred vodo. Pri delu v dežju ali vlažnem okolju obstaja nevarnost električnega udara. Uporabnik se lahko hudo poškoduje ali umre in sesalnik za mokro/suho sesanje se lahko poškoduje.
 - ▶ Ne delajte v dežju ali v vlažnem okolju.
- Električni sestavni deli sesalnika za mokro/suho sesanje lahko ustvarjajo iskre. Iskre lahko v lahko vnetljivi ali eksplozivni atmosferi povzročijo požare in eksplozije. Osebe se lahko hudo poškodujejo ali umrejo in nastane lahko materialna škoda.
 - ▶ Ne delajte v lahko vnetljivi in eksplozivni atmosferi.
- Vdihavanje izpušnega zraka lahko škoduje zdravju in povzroči alergične reakcije.
 - ▶ Poskrbite za zadostno prezračevanje.
 - ▶ Upoštevajte nacionalne predpise glede prezračevanja prostorov in stopnje ventilacije.

4.6 Varno stanje

Sesalnik za mokro/suho sesanje je v varnem stanju, če so izpolnjeni naslednji pogoji:

- Sesalnik za mokro/suho sesanje ni poškodovan.
- Priključni kabel, kabelski podaljšek in njuna vtiča so nepoškodovani.
- Sesalnik za mokro/suho sesanje je čist in suh.
- Upravljalni elementi delujejo in niso spremenjeni.
- Filter s kartušo je vstavljen in nepoškodovan.
- Če posesate tekočino: plovec je lahko gibljiv.
- Montiran je originalni dodatni pribor STIHL za ta sesalnik za mokro/suho sesanje.
- Dodatni pribor je pravilno montiran.

⚠ OPOZORILO

- V stanju, ki ni varno za uporabo, sestavni deli morda ne bodo pravilno delovali in varnostne naprave bodo morda izklopljene. Obstaja nevarnost hudih poškodb oseb ali smrti.
 - ▶ Delajte z nepoškodovanim sesalnikom za mokro/suho sesanje.
 - ▶ Delajte z nepoškodovanim priključnim kablom, kabelskim podaljškom in nepoškodovanim vtičem.
 - ▶ Če je sesalnik za mokro/suho sesanje umazan ali moker: sesalnik za mokro/suho sesanje je treba očistiti in posušiti.
 - ▶ Sesalnika za mokro/suho sesanje ne spreminjajte.
 - ▶ Če upravljalni elementi ne delujejo: ne delajte s sesalnikom za mokro/suho sesanje.
 - ▶ Delajte z vgrajenim in nepoškodovanim filtrom.
 - ▶ Montirajte originalni dodatni pribor STIHL za ta sesalnik za mokro/suho sesanje.
 - ▶ Dodatni pribor je treba montirati, kot je opisano v teh navodilih za uporabo ali v navodilih za uporabo dodatnega pribora.
 - ▶ Zamenjajte obrabljene ali poškodovane opozorilne table.
 - ▶ V odprtine sesalnika za mokro/suho sesanje ne potiskajte predmetov.

4.7 Delo

⚠ OPOZORILO

- Uporabnik v določenih situacijah več ne more zbrano delati. Uporabnik se lahko spotakne, pade in se hudo poškoduje.
 - ▶ Delajte mirno in premišljeno.
 - ▶ Če so svetlobne razmere in vidljivost slabi: ne delajte s sesalnikom za mokro/suho sesanje.
 - ▶ Sesalnik za mokro/suho sesanje upravljajte sami.

- ▶ Pazite na ovire.
- ▶ Med delom stojte na tleh in pazite na ravnotežje.
- ▶ Če nastopijo znaki utrujenosti: privoščite si odmor.
- Če se sesalnik za mokro/suho sesanje med delom spremeni ali se začne obnašati nenavadno, sesalnik za mokro/suho sesanje morda ni v varnem stanju za uporabo. Osebe se lahko hudo poškodujejo in nastane lahko materialna škoda.
 - ▶ Končajte delo, omrežni vtič izvlecite iz vtičnice in se obrnite na pooblaščenega prodajalca STIHL.
 - ▶ Sesalnik za mokro/suho sesanje uporabljajte stoje.
 - ▶ Sesalnika za mokro/suho sesanje ne pokrivajte, da poskrbite za zadostno izmenjavo hladilnega zraka.
- Če sesate tekočino, lahko nastane pena. Pena ne more premakniti plovca in se lahko poseša v motor. Sesalnik za mokro/suho sesanje se lahko poškoduje.
 - ▶ Če pena izstopa: končajte delo, omrežni vtič izvlecite iz vtičnice in se obrnite na pooblaščenega prodajalca STIHL.

4.8 Priključitev na elektriko

Stik s sestavnimi deli, ki so pod napetostjo, lahko nastane v naslednjih primerih:

- Priključni kabel ali kabelski podaljšek je poškodovan.
- Omrežni vtič priključnega kabla ali kabelskega podaljška je poškodovan.
- Vtičnica ni pravilno nameščena.

⚠ NEVARNOST

- Stik s sestavnimi deli, ki so pod napetostjo, lahko povzroči električni udar. Uporabnik se lahko hudo poškoduje ali umre.
 - ▶ Prepričajte se, da priključni kabel, kabelski podaljšek in njuna omrežna vtiča niso poškodovani.



Če je priključni kabel ali kabelski podaljšek poškodovan:

- ▶ Ne dotikajte se poškodovanega mesta.
- ▶ Izvlecite omrežni vtič iz vtičnice.
- ▶ Priključni kabel, kabelski podaljšek in njuna omrežna vtiča primite s suhimi rokami.
- ▶ Omrežni vtič priključnega kabla ali kabelskega podaljška vtaknite v pravilno nameščeno in zavarovano vtičnico.
- Poškodovan ali neustrezen kabelski podaljšek lahko povzroči električni udar. Obstaja nevarnost hudih poškodb oseb ali smrti.
 - ▶ Kabelski podaljšek uporabljajte s kabli ustreznega premera, 16.2.
 - ▶ Uporabljajte kabelski podaljšek, zaščiten proti škropljenju in dovoljen za uporabo na prostem.
 - ▶ Uporabljajte kabelski podaljšek, ki ima enake lastnosti kot priključni kabel sesalnika za mokro/suho sesanje, 16.2.

⚠ OPOZORILO

- Med delom lahko zaradi nepravilne omrežne napetosti ali frekvence pride do prenapetosti v sesalniku za mokro/suho sesanje. Sesalnik za mokro/suho sesanje se lahko poškoduje.
 - ▶ Prepričajte se, da sta omrežna napetost in omrežna frekvenca električnega omrežja v skladu z navedbami na napisni ploščici sesalnika za mokro/suho sesanje.
- Če je na eno večdelno vtičnico priključenih več električnih naprav, lahko med delom pride do preobremenitve električnih sestavnih delov. Električni sestavni deli se lahko segrejejo in povzročijo požar. Osebe se lahko hudo poškodujejo ali umrejo in nastane lahko materialna škoda.
 - ▶ Na eno vtičnico priključite po eno sesalnik za mokro/suho sesanje.
 - ▶ Sesalnika za mokro/suho sesanje ne priključujte na večdelne vtičnice.
- Nepravilno položen priključni kabel in kabelski podaljšek se lahko poškodujeta in osebe se lahko spotaknejo ob njiju. Osebe se lahko poškodujejo in poškoduje se lahko priključni kabel.
 - ▶ Priključni kabel in kabelski podaljšek položite in označite tako, da se osebe ne bodo mogle spotakniti.
 - ▶ Priključni kabel in kabelski podaljšek položite tako, da ne bosta napeta ali se ne bosta zapletala.
 - ▶ Priključni kabel in kabelski podaljšek položite tako, da se ne bosta poškodovala, prepognila ali stisnila ali se ne bosta drgnila.
 - ▶ Priključni kabel in kabelski podaljšek zaščitite pred vročino, oljem in kemikalijami.
 - ▶ Priključni kabel in kabelski podaljšek položite na suho podlago.
- Med delom se kabelski podaljšek segreje. Če toplota ne more odtekat, lahko povzroči požar.
 - ▶ Če uporabljate kabelski boben: kabelski boben do konca odvijte.

4.9 Transportiranje

⚠ OPOZORILO

- Med transportom se lahko sesalnik za mokro/suho sesanje prevrne ali se premika. Osebe se lahko poškodujejo in nastane lahko materialna škoda.
 - ▶ Izvlecite omrežni vtič sesalnika za mokro/suho sesanje iz vtičnice.
 - ▶ Izpraznite posodo in odstranite vsebino v odpad v skladu s predpisi.
 - ▶ Sesalnik za mokro/suho sesanje transportirajte stoje.
 - ▶ Sesalnik za mokro/suho sesanje zavarujte z napenjalnimi pasovi, jermeni ali mrežo tako, da se ne bo mogel prevrniti in premikati.

4.10 Shranjevanje

⚠ OPOZORILO

- Otroci ne morejo prepoznati in oceniti nevarnosti sesalnika za mokro/suho sesanje. Otroci se lahko hudo poškodujejo.
 - ▶ Izvlecite omrežni vtič sesalnika za mokro/suho sesanje iz vtičnice.
 - ▶ Sesalnik za mokro/suho sesanje hranite izven dosega otrok.
- Električni kontakti na sesalniku za mokro/suho sesanje in kovinski sestavni deli lahko zaradi vlage korodirajo. Sesalnik za mokro/suho sesanje se lahko poškoduje.
 - ▶ Sesalnik za mokro/suho sesanje shranite na čistem in suhem mestu.

4.11 Čiščenje, vzdrževanje in popravljanje






⚠ OPOZORILO

- Če je med čiščenjem, vzdrževanjem ali popravilom omrežni vtič vstavljen v vtičnico, se lahko sesalnik za mokro/suho sesanje nenamerno vklopi. Osebe se lahko hudo poškodujejo in nastane lahko materialna škoda.
 - ▶ Izvlecite omrežni vtič sesalnika za mokro/suho sesanje iz vtičnice.
- Močna čistilna sredstva, čiščenje z vodnim curkom ali ostri predmeti lahko poškodujejo sesalnik za mokro/suho sesanje. Če sesalnik za mokro/suho sesanje ni pravilno očiščen, sestavni deli morda ne bodo več pravilno delovali in varnostne naprave bodo morda izklopljene. Obstaja nevarnost hudih poškodb oseb.
- Če se sesalnik za mokro/suho sesanje čisti s stisnjanim zrakom, se lahko dvigne in vdihuje zdravju škodljiv prah. Vdihavanje prahu lahko škoduje zdravju in povzroči alergične reakcije.
 - ▶ Sesalnik za mokro/suho sesanje je treba čistiti, kot je opisano v navodilih za uporabo.
- Če sesalnik za mokro/suho sesanje ni pravilno vzdrževan ali popravljen, sestavni deli morda ne bodo več pravilno delovali in varnostne naprave bodo morda izklopljene. Obstaja nevarnost hudih poškodb oseb ali smrti.
 - ▶ Sesalnika za mokro/suho sesanje ne vzdržujte ali popravljajte sami.
 - ▶ Če je priključni kabel pokvarjen ali poškodovan: priključni kabel mora zamenjati pooblaščen prodajalec STIHL.
 - ▶ Če je sesalnik za mokro/suho sesanje treba vzdrževati ali popraviti: obrnite se na pooblaščenega prodajalca STIHL.

5 Priprava sesalnika za mokro/suho sesanje na uporabo

5.1 Priprava sesalnika za mokro/suho sesanje na uporabo

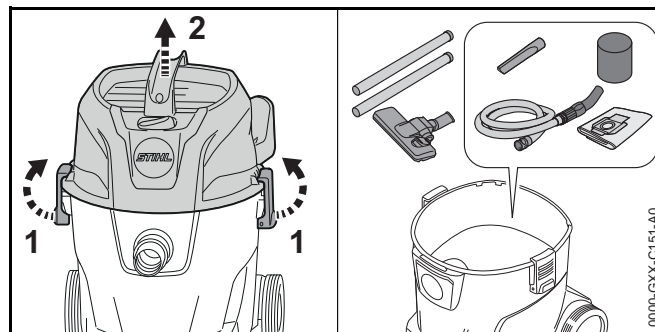
Pred vsakim začetkom dela je treba izvesti naslednje korake:

- ▶ Prepričajte se, da sta sesalnik za mokro/suho sesanje in priključni kabel v varnem stanju za uporabo,  4.6.
- ▶ Očistite sesalnik za mokro/suho sesanje,  13.
- ▶ Namestite sesalno gibko cev,  6.2.1.
- ▶ Preverite filter s kartušo,  8.
- ▶ Če uporabljate pribor: namestite pribor,  6.3.
- ▶ Omrežni vtič sesalnika za mokro/suho sesanje vstavite v dobro dostopno vtičnico.
- ▶ Če korakov ni mogoče izvesti: sesalnika za mokro/suho sesanje ne uporabljajte in se obrnite na pooblaščenega prodajalca STIHL.

6 Sestavljanje sesalnika za mokro/suho sesanje

6.1 Sestavljanje sesalnika za mokro/suho sesanje

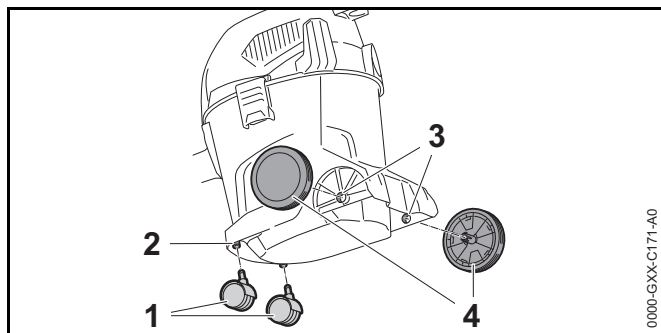
Priložen pribor je v kartonski embalaži in v posodi.



- ▶ Odpanite zapahe na posodi (1).

- ▶ Snemite zgodnji del (2).
- ▶ Vzemite ven pribor.
- ▶ Namestite zgodnji del (2).
- ▶ Zapahnite zapaha na posodi (1).

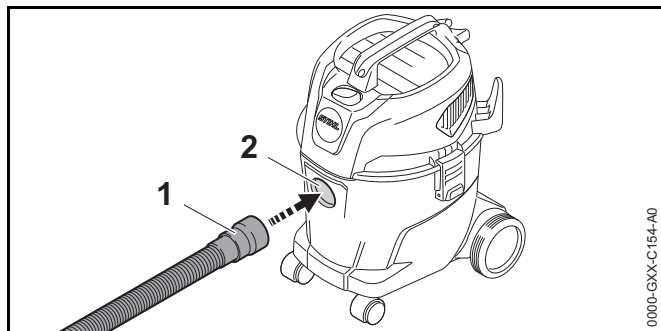
Namestitev sprednjih/zadnjih koles



- ▶ Sprednji kolesi (1) do naslona pritisnite v nastavek (2).
- ▶ Zadnji kolesi (4) z vrtenjem pritisnite v nastavek (3). Zadnji kolesi slišno zaskočita.

6.2 Namestitev in odstranitev sesalne gibke cevi

6.2.1 Namestitev sesalne cevi

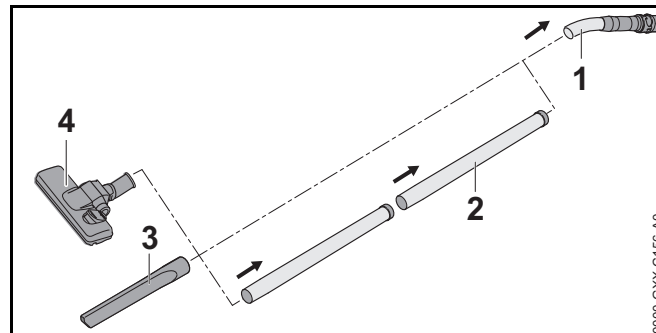


- ▶ Objemko (1) potisnite v sesalni nastavek (2), da je trdno nameščena.

6.2.2 Odstranitev sesalne cevi

- ▶ Objemko potegnite iz sesalnega nastavka.

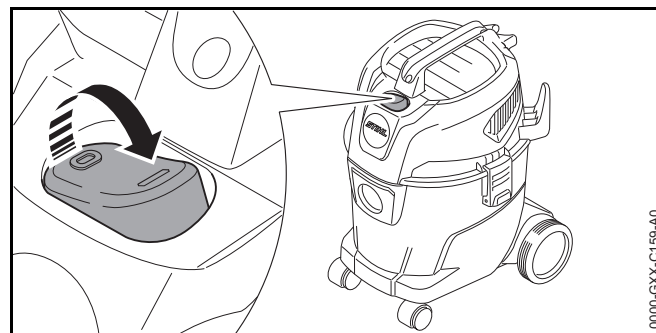
6.3 Namestitev pribora



- ▶ Sesalno cev (2), šobo za reže (3) ali šobo za tla (4) nataknete na sesalno gibko cev (1).

7 Vklon in izklon sesalnika za mokro/suho sesanje

7.1 Vklon sesalnika za mokro/suho sesanje



- ▶ Nihajno stikalo nastavite v položaj I.

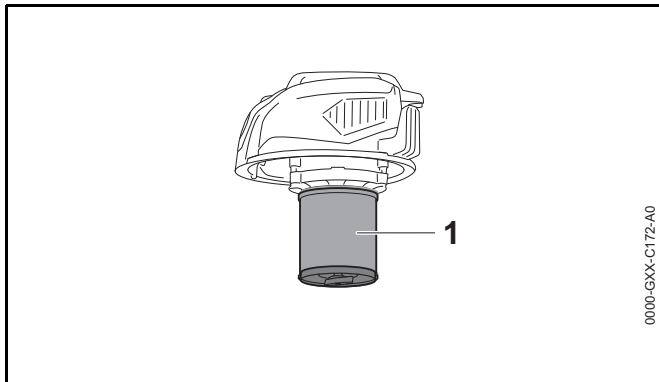
7.2 Izklon sesalnika za mokro/suho sesanje

- ▶ Nihajno stikalo nastavite v položaj 0.

8 Preverjanje sesalnika za mokro/suho sesanje

8.1 Preverjanje filtra s kartušo

- ▶ Odpahnite zapahe na posodi in snemite zgornji del.



- ▶ Če je filter s kartušo (1) umazan: očistite filter s kartušo.
- ▶ Če je filter s kartušo (1) poškodovan: zamenjajte filter s kartušo.

9 Delo s sesalnikom za mokro/suho sesanje

9.1 Sesanje prahu in umazanije

Sesanje prahu in umazanije

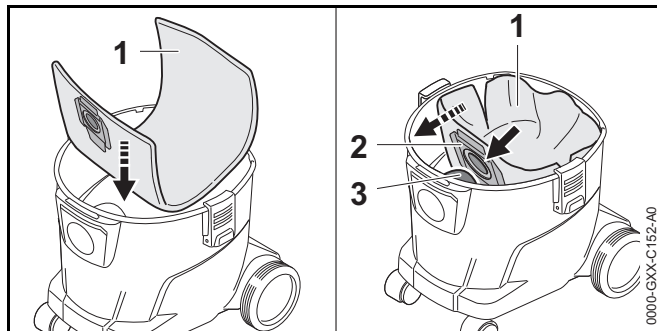
Če sesate običajen prah in umazanijo: dodatno ob filtru s kartušo lahko uporabite filtrirno vrečko.

- ▶ Vključite sesalnik za mokro/suho sesanje.
- ▶ Sesalno cev držite z eno roko in sesajte neposredno ali z nameščenim priborom.

Sesanje suhega in finega prahu

Če sesate suh ali fini prah: dodatno ob filtru s kartušo uporabite filtrirno vrečko.

- ▶ Sesalnik za mokro/suho sesanje izključite in izvlecite omrežni vtič iz vtičnice.
- ▶ Odpahnite zapahe na posodi.
- ▶ Snemite zgornji del.

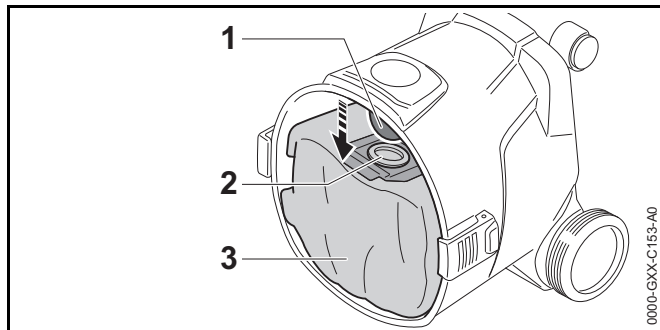


- ▶ Filtrirno vrečko (1) položite v posodo.
- ▶ Objemko (2) potisnite na nastavek (3).
- ▶ Filtrirno vrečko (1) razgrnite v posodi.
- ▶ Nataknite zgornji del in zapahnite zapahe na posodi.
- ▶ Vključite sesalnik za mokro/suho sesanje.
- ▶ Sesalno cev držite z eno roko in sesajte neposredno ali z nameščenim priborom.

Sesanje nekoliko vlažnega prahu

Če sesate nekoliko vlažno umazanijo: odstranite filtrirno vrečko in uporabite samo filter s kartušo.

- ▶ Sesalnik za mokro/suho sesanje izključite in izvlecite omrežni vtič iz vtičnice.
- ▶ Odpahnite zapahe na posodi.
- ▶ Snemite zgornji del.
- ▶ Posodo postavite.



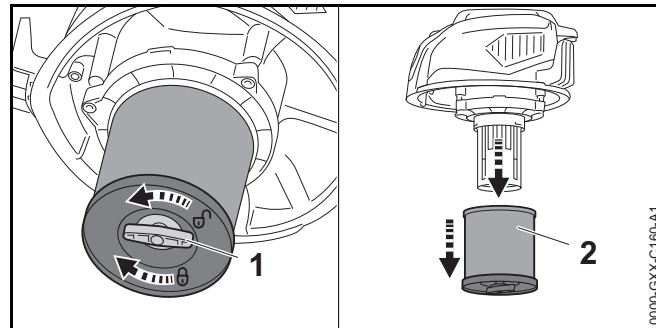
- ▶ Objemko (2) potegnite iz sesalnega nastavka (1).
- ▶ Filtrirno vrečko (3) vzemite iz posode.
- ▶ Filtrirno vrečko (3) odstranite v skladu s predpisi in na okolju prijazen način.
- ▶ Nataknite zgornji del in zapahnite zapahe na posodi.
- ▶ Vključite sesalnik za mokro/suho sesanje.
- ▶ Sesalno cev držite z eno roko in sesajte neposredno ali z nameščenim priborom.

9.2 Sesanje tekočine

Če sesate večinoma tekočino: čez ohišje motorja potisnite filter iz penaste gobe.

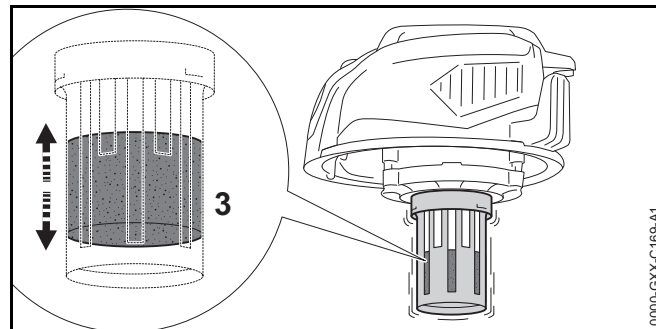
- ▶ Sesalnik za mokro/suho sesanje izključite in izvlecite omrežni vtič iz vtičnice.
- ▶ Odpahnite zapahe na posodi.
- ▶ Snemite zgodnji del in ga obrnite.
- ▶ Vzemite ven filtrirno vrečko.

Snemanje filtra s kartušo



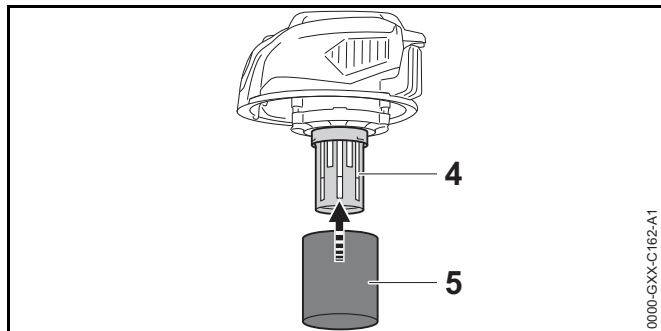
- ▶ Krilni vijak (1) vrtite v nasprotni smeri urinega kazalca.
- ▶ Snemite filter s kartušo (2).

Preverjanje plovca



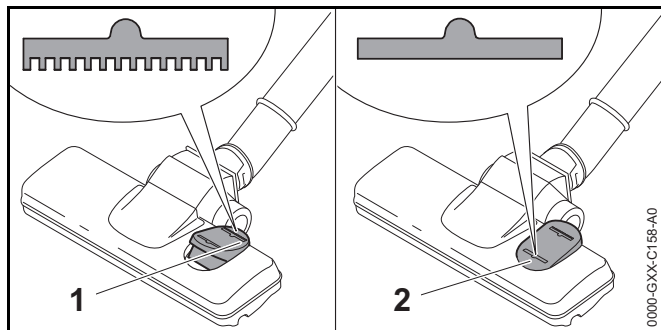
- ▶ Zgornji del premakajte sem ter tja. Plovec (3) se premika.
- ▶ Če se plovec ne premika (3): plovec (3) očistite z mehkim čopičem.
- ▶ Če se plovec (3) še naprej ne premika: sesalnika za mokro/suho sesanje ne uporabljajte in se obrnite na pooblaščenega prodajalca STIHL. Obstaja motnja na plovcu (3).

Natikanje filtra iz penaste gobe



- ▶ Filter iz penaste gobe (5) potisnite čez ohišje motorja (4).
- ▶ Natakните zgornji del in zapahnite zapahe na posodi.
- ▶ Vključite sesalnik za mokro/suho sesanje.
- ▶ Sesalno cev držite z eno roko in sesajte neposredno ali z nameščenim priborom.
- ▶ Če sesalna moč občutno popusti: sesalnik za mokro/suho sesanje izključite, izvlecite omrežni vtič iz vtičnice in spraznite posodo.

9.3 Delo s šobo za tla

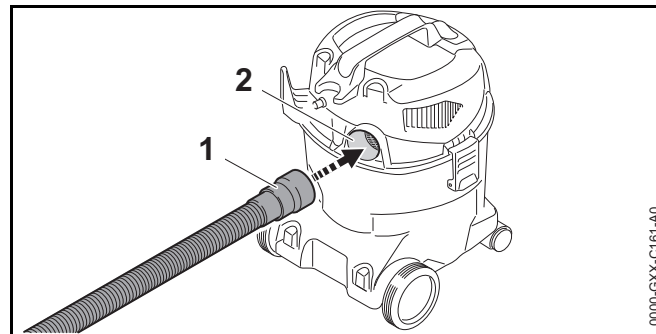


- ▶ Če čistite preprogo: nihajno stikalo na šobi za tla prestavite v položaj (1).
- ▶ Če čistite gladka tla: nihajno stikalo na šobi za tla prestavite v položaj (2).

9.4 Pihanje

Sesalnik za mokro/suho sesanje se lahko uporablja tudi za pihanje prahu in umazanije na težko dosegljivih mestih.

- ▶ Sesalno gibko cev odstranite s sesalnega nastavka.

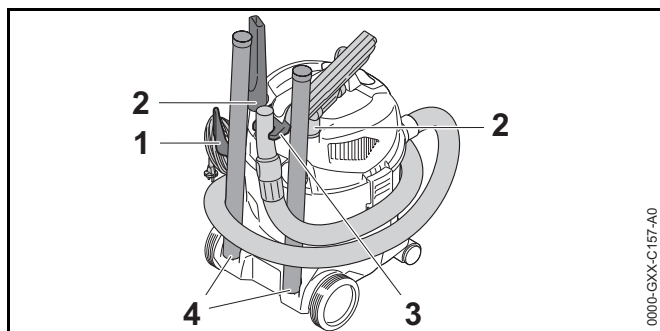


- ▶ Sesalno gibko cev (1) vstavite v odzračevalno odprtino (2).
- ▶ Vključite sesalnik za mokro/suho sesanje.
- ▶ Sesalno gibko cev držite z eno roko in pihajte neposredno ali z nameščenim priborom.

10 Po delu

10.1 Po delu

- ▶ Sesalnik za mokro/suho sesanje izključite in izvlecite omrežni vtič iz vtičnice.
- ▶ Izpraznite posodo.
- ▶ Pribor odstranite in ga očistite.
- ▶ Očistite sesalnik za mokro/suho sesanje.



- ▶ Priključni kabel navijte in ga obesite na držalo (1).
- ▶ Sesalno gibko cev navijte okoli sesalnika in ga pritrdite na držalo (3).
- ▶ Pribor pritrdite na držala (2) ali na držala (4).

10.2 Praznjenje posode

- ▶ Sesalnik za mokro/suho sesanje izključite in izvlecite omrežni vtič iz vtičnice.
- ▶ Odpahnite zapahe na posodi.
- ▶ Snemite zgornji del.
- ▶ Izpraznite posodo in odstranite vsebino v odpad v skladu s predpisi.
- ▶ Če je filtriran vrečka vstavljena v posodo: filtrirno vrečko vzemite ven in jo odstranite v skladu s predpisi.
- ▶ Če ste sesali tekočino:
 - ▶ pustite, da se filter s kartušo ali filter iz penaste gobe posuši.
- ▶ Namestite zgodnji del.

11 Transport

11.1 Transportiranje sesalnika za mokro/suho sesanje

- ▶ Sesalnik za mokro/suho sesanje izključite in izvlecite omrežni vtič iz vtičnice.
- ▶ Izpraznite posodo.

Nošenje sesalnika za mokro/suho sesanje

- ▶ Sesalnik za mokro/suho sesanje prenašajte z eno roko na transportnem ročaju.

Potiskanje sesalnika za mokro/suho sesanje

- ▶ Sesalnik za mokro/suho sesanje držite za transportni ročaj in ga potiskajte.

Transportiranje sesalnika za mokro/suho sesanje v vozilu

- ▶ Sesalnik za mokro/suho sesanje stoje zavarujte tako, da se ne bo mogel prevrniti in premikati.

12 Shranjevanje

12.1 Shranjevanje sesalnika za mokro/suho sesanje

- ▶ Sesalnik za mokro/suho sesanje izključite in izvlecite omrežni vtič iz vtičnice.
- ▶ Sesalnik za mokro/suho sesanje shranite tako, da bodo izpolnjeni naslednji pogoji:
 - Sesalnik za mokro/suho sesanje je izven dosega otrok.
 - Sesalnik za mokro/suho sesanje je čist in suh.
 - Sesalnik za mokro/suho sesanje je v zaprtem prostoru.
 - Sesalnik za mokro/suho sesanje je v temperaturnem območju nad 0 °C.

13 Čiščenje

13.1 Čiščenje sesalnika za mokro/suho sesanje in pribora

- ▶ Sesalnik za mokro/suho sesanje izključite in izvlecite omrežni vtič iz vtičnice.
- ▶ Sesalnik za mokro/suho sesanje in pribor očistite z vlažno krpo.
- ▶ Prezračevalne reže očistite s čopičem.

13.2 Čiščenje filtra s kartušo

- ▶ Sesalnik za mokro/suho sesanje izključite in izvlecite omrežni vtič iz vtičnice.
- ▶ Odstranite filter s kartušo.
- ▶ Na zunanji strani filtra s kartušo odstranite grobo umazanijo.
- ▶ Filter s kartušo sperite pod tekočo vodo.
- ▶ Pustite, da se filter s kartušo posuši na zraku.

14 Popravila





14.1 Popravilo sesalnika za mokro/suho sesanje

Uporabnik ne more sam popravljati sesalnika za mokro/suho sesanje in pribora.

- ▶ Če sta sesalnik za mokro/suho sesanje in pribor poškodovana: sesalnika za mokro/suho sesanje in pribora ne uporabljajte in se obrnite na pooblaščenega prodajalca STIHL.

15 Odpravljanje motenj

15.1 Odpravljanje motenj sesalnika za mokro/suho sesanje

Motnja	Vzrok	Rešitev
Sesalnik za mokro/suho sesanje se ob vklopu ne zažene.	Vtič priključnega kabla ali kabelskega podaljška ni vtaknjen.	▶ Vtaknite vtič priključnega kabla.
	Sprožilo se je zaščitno stikalo za nadtokovno zaščito (varovalka) ali zaščitno FID-stikalo. Tokokrog je električno preobremenjen ali pokvarjen.	▶ Poiščite in odpravite razlog za sprožitev. Vstavite sprožilo se je zaščitno stikalo za nadtokovno zaščito (varovalka) ali zaščitno FID-stikalo. ▶ Izključite druge porabnike električnega toka, ki so priključeni v enakem tokokrogu.
	Vtičnica je zaščitena s premajhno varovalko.	▶ Vtič priključnega kabla vtaknite v vtičnico s pravilno varovalko,  16.1.
	Kabelski podaljšek ima napačen prečni presek.	▶ Uporabite kabelski podaljšek z zadostnim prečnim presekom,  16.2
	Kabelski podaljšek je predolg.	▶ Uporabite kabelski podaljšek pravilne dolžine,  16.2
Sesalnik za mokro/suho sesanje se med delovanjem izključi.	Vtič priključnega kabla ali kabelskega podaljška je bil izvlečen iz vtičnice.	▶ Vtaknite vtič priključnega kabla ali kabelskega podaljška.
	Sprožilo se je zaščitno stikalo za nadtokovno zaščito (varovalka) ali zaščitno FID-stikalo. Tokokrog je električno preobremenjen ali pokvarjen.	▶ Poiščite in odpravite razlog za sprožitev. Vstavite sprožilo se je zaščitno stikalo za nadtokovno zaščito (varovalka) ali zaščitno FID-stikalo. ▶ Izključite druge porabnike električnega toka, ki so priključeni v enakem tokokrogu.
	Vtičnica je zaščitena s premajhno varovalko.	▶ Vtič priključnega kabla vtaknite v vtičnico s pravilno varovalko,  16.1.
Sesalna zmogljivost je premajhna.	Filtrirna vrečka ali posoda je polna.	▶ Zamenjajte filtrirno vrečko ali izpraznite posodo.
	Filter s kartušo je umazan.	▶ Očistite filter s kartušo ali ga zamenjajte.
	Posoda je polna. Plovec je aktiviran.	▶ Izpraznite posodo.

Motnja	Vzrok	Rešitev
Iz sesalnika za mokro/suho sesanje izstopa tekočina.	Sesalna gibka cev ali pribor je zamašen.	▶ Očistite sesalno gibko cev ali pribor.
	Posoda je polna in plovec je blokiran.	▶ Izpraznite posodo. ▶ Preverite plovec.
	Pena je bila posesana	▶ Zaključite z delom. ▶ Izvlecite omrežni vtič iz vtičnice. ▶ Obrnite se na pooblaščenega prodajalca STIHL.

16 Tehnični podatki

16.1 Sesalnik za mokro/suho sesanje STIHL SE 33

- Omrežna napetost: glejte napisno ploščico
- Frekvenca: glejte napisno ploščico
- Sprejemna moč (P) po predpisu IEC 60335-2-2: 1000 W
- Maksimalna sprejemna moč (P_{max}) po predpisu IEC 60335-1: 1400 W
- Razred zaščite II
- Vrsta zaščite: IPX4
- Maksimalni pretok zraka: 3600 l/min
- Maksimalni podtlak: 210 mbar
- Mere
 - Dolžina: 340 mm
 - Širina: 330 mm
 - Višina: 465 mm
- Mere sesalne gibke cevi: \varnothing 37 mm (znotraj) x 2 m
- Maksimalna prostornina posode (suha): 12 l
- Teža z nameščenim priborom: 5,3 kg do 5,5 kg

16.2 Kabelski podaljški

Če se uporablja kabelski podaljšek, mora ta imeti ozemljitev, njegove žile pa morajo odvisno od napetosti in dolžine kabelskega podaljška imeti najmanj naslednje prečne preseke:

Če je nazivna napetost na napisni ploščici 220 V do 240 V:

- Dolžina kabla 20 m: AWG 15 / 1,5 mm²
- Dolžina kabla 20 m do 50 m: AWG 13 / 2,5 mm²

Če je nazivna napetost na napisni ploščici 100 V do 127 V:

- Dolžina kabla 10 m: AWG 14 / 2,0 mm²
- Dolžina kabla 10 m do 30 m: AWG 12 / 3,5 mm²


16.3 REACH

REACH je oznaka za direktivo ES o registraciji, evalvaciji, avtorizaciji in omejevanju kemikalij.

Informacije glede izpolnjevanja direktive REACH so na voljo na spletnem naslovu www.stihl.com/reach.

17 Nadomestni deli in dodatni pribor

17.1 Nadomestni deli in dodatni pribor

STIHL  Ti simboli označujejo originalne nadomestne dele STIHL in originalni dodatni pribor STIHL.

STIHL priporoča uporabo originalnih nadomestnih delov STIHL in originalnega dodatnega pribora STIHL.

Zanesljivosti, varnosti in ustreznosti nadomestnih delov in dodatnega pribora drugih proizvajalcev STIHL kljub stalnemu opazovanju trga ne more oceniti in STIHL tudi ne more jamčiti za njihovo uporabo.

Originalni nadomestni deli STIHL in originalni dodatni pribor STIHL so na voljo pri pooblaščenem prodajalcu STIHL.

18 Odstranjevanje

18.1 Odstranjevanje sesalnika za mokro/suho sesanje

Informacije glede odstranjevanja so na voljo pri pooblaščenem prodajalcu STIHL.

- ▶ Sesalnik za mokro/suho sesanje, sesalno cev, filter, pribor in embalažo odstranite v skladu s predpisi in na okolju prijazen način.

19 Informacija o izdelku

19.1 Sesalnik za mokro/suho sesanje STIHL SE 33

ANDREAS STIHL AG & Co. KG

Badstraße 115

D-71336 Waiblingen

Nemčija

- Izvedba sesalnik za mokro/suho sesanje
- Znamka izdelovalca: STIHL
- Tip: SE 33
- Identifikacija serije: SE01

Tehnična dokumentacija je shranjena pri
ANDREAS STIHL AG & Co. KG, Produktzulassung.

Letnica izdelave, država izvora in serijska številka so
navedeni na sesalniku za mokro/suho sesanje.

0458-889-9521-A

INT4



www.stihl.com



0458-889-9521-A