

STIHL

STIHL RE 150 PLUS, 170 PLUS

Kasutusjuhend



Sisukord

1 Eessõna	2	7.5 Düüsi paigaldamine ja mahavõtmine	17
2 Informatsioon käesoleva kasutusjuhendi kohta	2	8 Veeallika külge ühendamine	17
2.1 Kehtivad dokumendid	2	8.1 Kõrgsurvepesuri ühendage veevõrguga	17
2.2 Hoiatusjuhiste tähistus tekstis	3	8.2 Kõrgsurvepesuri ühendamine teise veeallika külge	18
2.3 Sümbolid tekstis	3	9 Kõrgsurvepesuri elektriline külgeühendamine	19
3 Ülevaade	3	9.1 Kõrgsurvepesuri elektriline külgeühendamine	19
3.1 Kõrgsurvepesur	3	10 Kõrgsurvepesuri sisselülitamine ja väljalülitamine	20
3.2 Pritsimisseadis	4	10.1 Kõrgsurvepesuri sisselülitamine	20
3.3 Sümbolid	5	10.2 Kõrgsurvepesuri väljalülitamine	20
4 Ohutusjuhised	5	11 Kõrgsurvepesuriga töötamine	20
4.1 Hoiatussümbolid	5	11.1 Pritsimispüstoli hoidmine ja juhtimine	20
4.2 Sihtotstarbekohane kasutamine	6	11.2 Kõrgrõhuvooliku mahakerimine	21
4.3 Nõuded kasutajale	6	11.3 Töörõhu ja veekoguse seadistamine	21
4.4 Riietus ja varustus	6	11.4 Pritsimispüstoli hoova vajutamine ja lukustamine	21
4.5 Tööpiirkond ja ümbrus	7	11.5 Puhastamine	22
4.6 Ohutusnõuetele vastav seisund	7	11.6 Puhastusvahendiga töötamine	22
4.7 Töötamine	8	12 Pärast tööd	25
4.8 Puhastusvahendid	11	12.1 Pärast tööd	25
4.9 Vee ühendamine	11	12.2 Kõrgsurvepesuri kaitsmine antifriisiga	26
4.10 Elektriline ühendamine	11	13 Transportimine	26
4.11 Transportimine	12	13.1 Kõrgsurvepesuri transportimine	26
4.12 Säilitamine	13	14 Säilitamine	27
4.13 Puhastamine, hooldamine ja remontimine	13	14.1 Kõrgsurvepesuri säilitamine	27
5 Ohutusjuhised – tarvikud	14	15 Puhastamine	27
5.1 Joatoru pikendus, pinnapuhasti, torupuhastuskomplekt, paindega joatoru ja nurkdüüs	14	15.1 Kõrgsurvepesuri ja tarvikute puhastamine	27
6 Kõrgsurvepesuri tegemine kasutusvalmis	15	15.2 Düüsi ja joatoru puhastamine	27
6.1 Kõrgsurvepesuri tegemine kasutusvalmis	15	15.3 Vee pealevoolusõela puhastamine	28
7 Kõrgsurvepesuri kokkupanemine	15	15.4 Veefiltri puhastamine	28
7.1 Kõrgsurvepesuri kokkupanemine	15	16 Hooldamine	28
7.2 Käepideme väljatõmbamine ja sisselükkamine	15	16.1 Hooldusintervallid	28
7.3 Pritsimispüstoli paigaldamine ja mahavõtmine	16	17 Remontimine	28
7.4 Joatoru paigaldamine ja mahavõtmine	16	17.1 Kõrgsurvepesuri remontimine	28

STIHL

Käesolev kasutusjuhend on autoriõigusega kaitstud. Kõik õigused on registreeritud, eriti paljundamise, tõlkimise ja elektrooniliste süsteemidega töötamise õigused.

18 Rikete kõrvaldamine	29
18.1 Kõrgsurvepesuri rikete kõrvaldamine	29
18.2 Tihendite määrimine	31
19 Tehnilised andmed	31
19.1 Kõrgsurvepesur STIHL RE 150 PLUS	31
19.2 Kõrgsurvepesur STIHL RE 170 PLUS	32
19.3 Pikendusjuhtmed	32
19.4 Heliväärtused ja vibratsiooniväärtused RE 150 PLUS, 170 PLUS	33
19.5 REACH	33
20 Varuosad ja tarvikud	33
20.1 Varuosad ja tarvikud	33
21 Utiliseerimine	33
21.1 Kõrgsurvepesuri utiliseerimine	33
22 EL vastavusdeklaratsioon	33
22.1 Kõrgsurvepesur STIHL RE 150 PLUS, 170 PLUS	33

1 Eessõna

Austatud klient!

Meil on hea meel, et otsustasite STIHLi kasuks. Me töötame välja ja valmistame oma tooteid tippkvaliteedis vastavalt klientide vajadustele. Nii tekivad kõrge töökindlusega tooted ka äärmuslikul koormamisel.

STIHL tähistab tippkvaliteeti ka teeninduses. Meie spetsialiseeritud poed tagavad kompetentse nõustamise ja juhendamise ning igakülgse tehnilise teeninduse.

STIHL on pühendunud jätkusuutlikule ja vastutustundlikule loodusega ümberkäimisele. Käesolev kasutusjuhend aitab Teil STIHLi toodet pika kasutusea jooksul ohutult ja keskkonnasõbralikult kasutada.

Me täname Teid usalduse eest ja soovime Teile oma STIHLi toote meeldivat kasutamist.



Dr Nikolas Stihl

TÄHTIS! LUGEGE ENNE KASUTAMIST LÄBI JA HOIDKE ALLES.

2 Informatsioon käesoleva kasutusjuhendi kohta

2.1 Kehtivad dokumendid

Kehtivad kohalikud ohutuseeskirjad.

- ▶ Lugege, mõistke ja säilitage lisaks käesolevale kasutusjuhendile järgmisi dokumente:
 - Kasutatava tarviku kasutusjuhend ja pakend
 - Kasutatava puhastusvahendi kasutusjuhend ja pakend

2.2 Hoiatusjuhiste tähistus tekstis



OHT

Juhis viitab ohtudele, mis põhjustavad raskeid vigastusi või surma.

- ▶ Nimetatud meetmed suudavad raskeid vigastusi või surma vältida.



HOIATUS

Juhis viitab ohtudele, mis **võivad** raskeid vigastusi või surma põhjustada.

- ▶ Nimetatud meetmed suudavad raskeid vigastusi või surma vältida.

JUHIS

Juhis viitab ohtudele, mis võivad materiaalset kahju põhjustada.

- ▶ Nimetatud meetmed suudavad materiaalset kahju vältida.

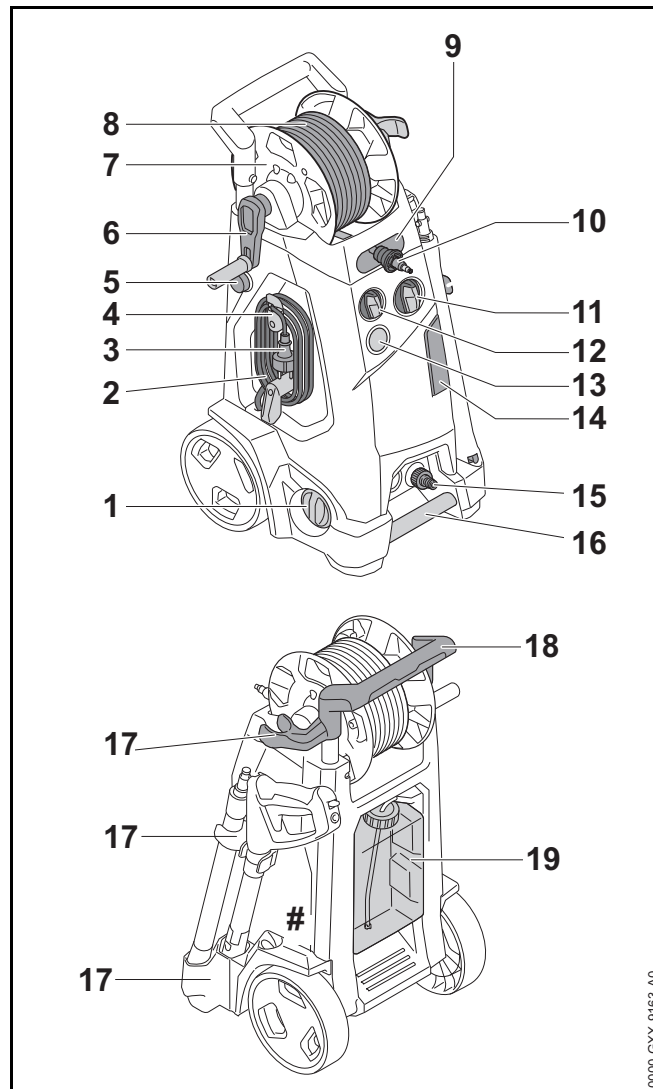
2.3 Sümbolid tekstis



Antud sümbol viitab ühele peatükile käesolevas kasutusjuhendis.

3 Ülevaade

3.1 Kõrgsurvepesur



0000-GXX-9163-A0

1 Pöördregulaator

Pöördregulaator on mõeldud töörohu ja veekoguse seadistamiseks.

2 Ühendusjuhe

Ühendusjuhe ühendab kõrgsurvepesuri võrgupistikuga.

3 Võrgupistik

Võrgupistik ühendab ühendusjuhtme pistikupesaga.

4 Klambriga hoidik

Hoidik on mõeldud ühendusjuhtme mahavõtmiseks ja säilitamiseks ning on pööratav. Klamber hoiab võrgupistikut pealekeritud ühendusjuhtme küljes.

5 Lukustusnupp

Tõkestusnupp blokeerib käepideme ümberseadmise.

6 Vänt

Vänt on ette nähtud voolikutrumli pööramiseks.

7 Voolikutrummel

Voolikutrummel on ette nähtud kõrgrõhuvooliku pealekerimiseks.

8 Kõrgsurvevoolik

Kõrgsurvevoolik juhib vett kõrgrõhupumbast pritsimispüstolisse.

9 Juhtava

Juhtava juhib kõrgrõhuvooliku eest voolikutrumlile.

10 Otsak

Otsak ühendab kõrgrõhuvooliku pritsimispüstoliga.

11 Pöördlüli

Pöördlüli on ette nähtud kõrgsurvepesuri sisselülitamiseks ja väljalülitamiseks.

12 Doseerimiskäepide

Doseerimiskäepide on mõeldud puhastusvahendi doseerimise reguleerimiseks.

13 Manomeeter

Manomeeter näitab kõrgsurvepumbas valitsevat rõhku.

14 Luuk

Luuk katab kinni kaasapandud düüsid ja puhastusnöela.

15 Otsak

Otsak on ette nähtud veevooliku ühendamiseks.

16 Transpordikäepide

Transpordikäepide on ette nähtud kõrgsurvepesuri kandmiseks.

17 Hoidik

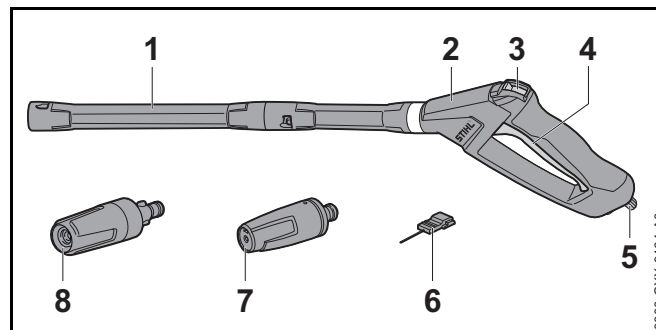
Hoidikud on ette nähtud pritsimisseadise säilitamiseks.

18 Käepide

Käepide on ette nähtud kõrgsurvepesuri kandmiseks ja liigutamiseks.

19 Puhastusvahendi mahuti

Puhastusvahendi mahuti on mõeldud puhastusvahendi abil puhastamiseks.

Võimsussilt koos masina numbriga**3.2 Pritsimisseadis****1 Joatoru**

Joatoru ühendab pritsimispüstolit düüsiga.

2 Pritsimispüstol

Pritsimispüstol on ette nähtud pritsimisseadise hoidmiseks ja juhtimiseks.

3 Fiksaatorhoob

Fiksaatorhoob lukustab hoova lahti.

4 Hoob

Hoob avab ja sulgeb pritsimispuustoli ventiili. Hoob käivitab ja peatab veejuga.

5 Lukustushoob

Tõkestushoob hoiab otsakut pritsimispuustolis.

6 Puhastusnõel

Puhastusnõel on ette nähtud düüside puhastamiseks.

7 Lamejoadüüs

Lamejoadüüs tekitab lameda veejoa.

8 Rootordüüs

Rootordüüs tekitab tugeva pöörleva veejoa.

3.3 Sümbolid

Sümbolid võivad olla kõrgsurvepesuril ja pritsimisseadisel ning tähendavad järgmist:



Fiksaatorhoob lukustab selles positsioonis hoova lahti.



Fiksaatorhoob tõkestab lukustab selles positsioonis hoova.



Ärge utiliseerige toodet koos olmejäätmetega.



LWA Direktiivi 2000/14/EÜ kohaselt ühikutes dB(A) garanteeritud helivõimsustase, et toodete heliemiisioone võrreldavaks teha.



Need sümbolid tähistavad STIHLi originaalvaruosi ja STIHLi originaaltarvikuid.

4 Ohutusjuhised**4.1 Hoiatussümbolid**

Kõrgsurvepesuril asuvad hoiatussümbolid tähendavad järgmist:



Järgige ohutusjuhiseid ja nende meetmeid.



Lugege, mõistke ja säilitage kasutusjuhendit.



Kandke kaitseprille.



Ärge suunake veejuga inimeste ja loomade peale.



Ärge suunake veejuga elektrilistele seadmetele, elektriühendustele, pistikupesadele ja voolu juhtivatele juhtmetele.



Ärge suunake veejuga elektriseadmetele ja kõrgsurvepesurile.



Kui ühendusjuhe või pikendusjuhe on kahjustatud: Tõmmake võrgupistik pistikupesast välja.



Ärge ühendage kõrgsurvepesurit vahetult joogiveevõrku.



Lülitage kõrgsurvepesur enne töökatkestusi, transportimist, hoialepanekut, hooldust või remonti välja.



Ärge kasutage, transportige ja säilitage kõrgsurvepesurit temperatuuridel alla 0 °C.

4.2 Sihtotstarbekohane kasutamine

Kõrgsurvepesur RE 150 PLUS või RE 170 PLUS on ette nähtud näiteks sõidukite, haagiste, terrasside, teede ja fassaadide puhastamiseks.

Kõrgsurvepesurit ei tohi vihma korral kasutada.

⚠ HOIATUS

- Kui kõrgsurvepesurit ei kasutata sihtotstarbekohaselt, siis võivad inimesed raskesti vigastada või surma saada ja materiaalne kahju tekkida.
 - ▶ Kasutage kõrgsurvepesurit nii, nagu käesolevas kasutusjuhendis kirjeldatud.

Kõrgsurvepesur RE 150 PLUS või RE 170 PLUS pole ette nähtud järgmisteks rakendusteks:

- asbesttsemendi ja sarnaste pealispindade puhastamine
- pliisisaldusega värviga vööbatud või värvitud pealispindade puhastamine
- toiduainetega kokku puutuvate pealispindade puhastamine
- kõrgsurvepesuri enda puhastamine

4.3 Nõuded kasutajale

⚠ HOIATUS

- Instrueerimata kasutajad ei suuda kõrgsurvepesurist tulenevaid ohte tuvastada ega hinnata. Kasutaja või teised inimesed võivad raskesti vigastada või surma saada.



- ▶ Lugege, mõistke ja säilitage kasutusjuhendit.

- ▶ Kui kõrgsurvepesur antakse teisele isikule edasi: andke kasutusjuhend kaasa.
- ▶ Tehke kindlaks, et kasutaja vastab järgmistele nõuetele:
 - Kasutaja on välja puhanud.
 - Seda masinat ei tohi kasutada füüsiliste, sensoorsete või vaimsete puuetega isikud (sealhulgas lapsed) ega puudulike kogemuste või teadmistega isikud.
 - Kasutaja ei suuda kõrgsurvepesurist tulenevaid ohte tuvastada ega hinnata.
 - Kasutaja on täisealine või kasutajale õpetatakse järelevalve all eriala vastavalt siseriiklikele regulatsioonidele.
 - Kasutaja on saanud STIHLi esinduses või asjatundliku isiku poolt instruksiooni enne, kui ta esimest korda kõrgsurvepesurit kasutab.
 - Kasutaja teovõime pole alkoholi, ravimite või uimastite tõttu piiratud.
- ▶ Kui esineb ebaselgusi: pöörduge STIHLi esindusse.

4.4 Riietus ja varustus

⚠ HOIATUS

- Töö ajal võidakse esemeid suure kiirusega üles paisata. Kasutaja võib vigastada saada.



- ▶ Kandke liibuvaid kaitseprille. Sobivad kaitseprillid on normi EN 166 või siseriiklike eeskirjade kohaselt kontrollitud ja vastava tähistusega kaubanduses saadaval.
- ▶ Kandke pikkade varrukatega liubuvat särki ja pikki pükse.
- Töö ajal võivad moodustuda aerosoolid. Sissehingatud aerosoolid võivad tervist kahjustada ja allergilisi reaktsioone esile kutsuda.
 - ▶ Viige läbi riskihinnang sõltuvalt puhastatavast pealispinnast ja selle ümbrusest.
 - ▶ Kui riskihinnangust tuleneb, et moodustuvad aerosoolid: kandke kaitseklassi FFP2 või võrreldava kaitseklassi respiraatorit.
- Kui kasutaja kannab ebasobivaid jalatseid, siis võib ta libastuda. Kasutaja võib vigastada saada.
 - ▶ Kandke haarduva tallaga tugevaid kinniseid jalatseid.

4.5 Tööpiirkond ja ümbrus

⚠ HOIATUS

- Kõrvalised isikud, lapsed ja loomad ei suuda kõrgsurvepesurist ning ülespaisatud esemetest tulenevaid ohte tuvastada ega hinnata. Kõrvalised isikud, lapsed ja loomad võivad raskesti vigastada saada ning materiaalne kahju tekkida.
 - ▶ Hoidke kõrvalised isikud, lapsed ja loomad tööpiirkonnast eemal.
 - ▶ Ärge jätke kõrgsurvepesurit järelevalveta.
 - ▶ Tehke kindlaks, et lapsed ei saa kõrgsurvepesuriga mängida.
- Kui töötatakse vihmast või niiskes ümbruses, siis võib tekkida elektrilööki. Kasutaja võib raskesti vigastada või surma saada ja kõrgsurvepesur võib kahjustada saada.
 - ▶ Ärge töötage vihmast.
 - ▶ Pange kõrgsurvepesur nii üles, et see ei saa allatilkuva veega märjaks.

- ▶ Pange kõrgsurvepesur üles väljaspool niisket tööpiirkonda.
- Kõrgsurvepesuri elektrilised detailid võivad sädemeid tekitada. Sädemed võivad kergesti süttivas või plahvatusvõimelises ümbruses tulekahjusid ning plahvatusi põhjustada. Inimesed võivad raskesti vigastada või surma saada ja materiaalne kahju tekkida.
 - ▶ Ärge töötage kergesti süttivas ja plahvatusvõimelises ümbruses.

4.6 Ohutusnõuetele vastav seisund

Kõrgsurvepesur on ohutusnõuetele vastavas seisundis, kui on täidetud järgmised tingimused:

- Kõrgsurvepesur on kahjustamata.
- Kõrgrõhuvoolik, liitmikud ja pritsimisseadis on kahjustamata.
- Pritsimisseadis on õigesti paigaldatud.
- Ühendusjuhe, pikendusjuhe ja nende võrgupistikud on kahjustamata.
- Kõrgsurvepesur on puhas ja kuiv.
- Pritsimisseadis on puhas.
- Käsitsemiselemendid talitlevad ja on muutmata.
- On paigaldatud antud kõrgsurvepesuri STIHLi originaaltarvikud.
- Tarvikud on õigesti paigaldatud.

⚠ HOIATUS

- Ohutusnõuetele mittevastavas seisundis ei saa detailid enam õigesti talitleda ja ohutusseadiste toime võidakse tühistada. Inimesed võivad raskesti vigastada või surma saada.
 - ▶ Töötage kahjustamata kõrgsurvepesuriga.
 - ▶ Töötage kahjustamata kõrgrõhuvooliku, kahjustamata liitmike ja kahjustamata pritsimisseadisega.
 - ▶ Paigaldage pritsimisseadis käesolevas kasutusjuhendis kirjeldatud viisil.

- ▶ Töötage kahjustamata ühendusjuhtme, pikendusjuhtme ja kahjustamata võrgupistikuga.
 - ▶ Kui kõrgsurvepesur on määrdunud või märg: puhastage kõrgsurvepesur ja laske sel kuivada.
 - ▶ Kui pritsimisseadis on määrdunud: puhastage pritsimisseadis.
 - ▶ Ärge muutke kõrgsurvepesurit.
 - ▶ Kui käsitlemiselemendid ei talitle: Ärge töötage kõrgsurvepesuriga.
 - ▶ Paigaldage antud kõrgsurvepesuri STIHLi originaaltarvikuid.
 - ▶ Paigaldage tarvikud nii, nagu käesolevas kasutusjuhendis või tarviku kasutusjuhendis kirjeldatud.
 - ▶ Ärge pistke kõrgsurvepesuri avadesse esemeid.
 - ▶ Vahetage kulunud või kahjustatud juhisesildid välja.
 - ▶ Kui esineb ebaselgusi: pöörduge STIHLi esindusse.
- Kui kõrgsurvepesur muutub töö ajal või käitub ebatavaliselt, siis ei pruugi olla kõrgsurvepesur ohutusnõuetele vastavas seisundis. Inimesed võivad raskesti vigastada saada ja materiaalne kahju tekkida.
 - ▶ Lõpetage töö, tõmmake võrgupistik pistikupesast välja ja pöörduge STIHLi esindusse.
 - ▶ Käituge kõrgsurvepesurit seistes.
 - ▶ Ärge katke kõrgsurvepesurit kinni, et hoolitseda jahutusõhu piisava vahetuse eest.
 - Kui pritsimispüstoli hoob lastakse lahti, siis lülitub kõrgrõhupump automaatselt välja ja düüsist ei voola enam vett. Kõrgsurvepesur on Stand-By režiimis ja jääb jätkuvalt sisselülitatuks. Kui vajutatakse pritsimispüstoli hooba, siis lülitub kõrgrõhupump taas automaatselt sisse ja düüsist voolab vett. Inimesed võivad raskesti vigastada saada ja materiaalne kahju tekkida.
 - ▶ Kui ei töötata: lukustage pritsimispüstoli hoob.



- ▶ Lülitage kõrgsurvepesur välja.

- ▶ Tõmmake kõrgsurvepesuri võrgupistik pistikupesast välja.

4.7 Töötamine

⚠ HOIATUS

- Kasutaja ei saa teatud kindlates olukordades enam kontsentreeritult töötada. Kasutaja võib komistada, kukkuda ja raskesti vigastada saada.
 - ▶ Töötage rahulikult ja läbimõeldult.
 - ▶ Kui valgustingimused ja nähtavustingimused on halvad: Ärge töötage kõrgsurvepesuriga.
 - ▶ Käsitsege kõrgsurvepesurit üksi.
 - ▶ Pöörake tähelepanu takistustele.
 - ▶ Töötage maapinnal seistes ja hoidke tasakaalu. Kui tuleb töötada kõrgustes: kasutage tõstelava või turvalisi tellinguid.
 - ▶ Kui tekivad väsimusnähud: tehke tööpauus.

- Vesi võib temperatuuridel alla 0 °C puhastataval pealispinnal ja kõrgsurvepesuri detailides külmuda. Kasutaja võib libastuda, kukkuda ja raskesti vigastada saada. Võib tekkida materiaalne kahju.
 - ▶ Ärge kasutage kõrgsurvepesurit temperatuuridel alla 0 °C.
- Kui tõmmatakse kõrgrõhuvoolikust, veevoolikust või ühendusjuhtmest, siis võib kõrgsurvepesur liikuda ning ümber kukkuda. Võib tekkida materiaalne kahju.
 - ▶ Ärge tõmmake kõrgrõhuvoolikust, veevoolikust või ühendusjuhtmest.
- Kui kõrgsurvepesur seisab kaldu, ebatasasel või kinnistamata pinnal, siis võib see liikuda ning ümber kukkuda. Võib tekkida materiaalne kahju.
 - ▶ Pange kõrgsurvepesur horisontaalsele, tasasele ja kinnistatud pinnale.
- Kui töötatakse kõrgustes, siis võib kõrgsurvepesur või pritsimiseadis alla kukkuda. Inimesed võivad raskesti vigastada saada ja materiaalne kahju tekkida.
 - ▶ kasutage tõstelava või turvalisi tellinguid.
 - ▶ Ärge pange kõrgsurvepesurit tõstelavale või tellingutele.
 - ▶ Kui kõrgrõhuvooliku ulatuskaugusest ei ebapiisa: Pikendage kõrgrõhuvoolikut kõrgrõhuvooliku pikendusega.
 - ▶ Kindlustage pritsimiseadis allakukkumise vastu.
- Veejuga võib pealispinnast asbestikiude vabastada. Asbestikiud võivad pärast kuivamist õhus jaotuda ja neid võidakse sisse hingata. Sissehingatud asbestikiud võivad tervist kahjustada.
 - ▶ Ärge puhastage asbestisisaldusega pealispindu.
- Veejuga võib sõidukitelt või masinatelt õli vabastada. Õlisisaldusega vesi võib maapinda, veekogudesse või kanalisatsiooni sattuda. Keskkond on ohus.
 - ▶ Puhastage masinaid ainult vee äravoolus asuva õliseparaatoriga kohtades.
- Veejuga võib koos pliisisaldusega värviga pliisisaldusega aerosooli ja pliisisaldusega vett moodustada. Pliisisaldusega aerosoolid ja pliisisaldusega vesi võivad maapinda, veekogudesse või kanalisatsiooni sattuda. Sissehingatud aerosoolid võivad tervist kahjustada ja allergilisi reaktsioone esile kutsuda. Keskkond on ohus.
 - ▶ Ärge puhastage pliisisaldusega värviga vööbatud või värvitud pealispindu.
- Veejuga võib tundlikke pealispindu kahjustada. Võib tekkida materiaalne kahju.
 - ▶ Ärge puhastage tundlikke pealispindu rootordüüsiga.
 - ▶ Puhastage kummist, riidest, puidust ja sarnastest materjalidest tundlikke pealispindu vähendatud tööõhuga ning suuremast kaugusest.
- Kui rootordüüs kastetakse töö ajal mustunud vette ja käitatakse seda, siis võib rootordüüs kahjustada saada.
 - ▶ Ärge käitage rootordüüsi mustunud vees.
 - ▶ Kui puhastatakse mahutit: tühjendage mahuti ja laske veel puhastamise ajal ära voolata.

- Sisseimetavad kergesti põlevad ja plahvatavad vedelikud võivad tulekahjusid ning plahvatusi põhjustada. Inimesed võivad raskesti vigastada või surma saada ja materiaalne kahju tekkida.
 - ▶ Ärge imege kergesti põlevaid ja plahvatavaid vedelikke sisse ega väljastage neid.
- Sisseimetavad ärritavad, söövitavad ja mürgised vedelikud võivad tervist ohustada ja kõrgsurvepesuri detaile kahjustada. Inimesed võivad raskesti vigastada või surma saada ja materiaalne kahju tekkida.
 - ▶ Ärge imege ärritavaid, söövitavaid või mürgiseid vedelikke sisse ega väljastage neid.
- Tugev veejuga võib inimesi ja loomi raskelt vigastada ning võib tekkida materiaalne kahju.



- ▶ Ärge suunake veejuga inimeste ja loomade peale.

- ▶ Ärge suunake halvasti nähtavatesse kohtadesse.
- ▶ Ärge puhastage riietust, mil seda kantakse.
- ▶ Ärge puhastage jalatseid, mil neid kantakse.
- Kui elektrilised seadmed, elektriühendused, pistikupesad ja voolu juhtivad juhtmed puutuvad veega kokku, siis võib tekkida elektrilöökk. Inimesed võivad raskesti vigastada või surma saada ja materiaalne kahju tekkida.
 - ▶ Ärge suunake veejuga elektrilistele seadmetele, elektriühendustele, pistikupesadele ja voolu juhtivatele juhtmetele.
- ▶ Ärge suunake veejuga ühendusjuhtmele ega pikendusjuhtmele.
- Kui elektriseadmed või kõrgsurvepesur puutuvad veega kokku, siis võib tekkida elektrilöökk. Kasutaja võib raskesti vigastada või surma saada ja võib tekkida materiaalne kahju.



- ▶ Ärge suunake veejuga elektriseadmetele või kõrgsurvepesurile.
 - ▶ Hoidke elektriseadmed ja kõrgsurvepesur puhastatavast pealispinnast eemal.
- Valesti veetud kõrgrõhuvoolik võib kahjustada saada. Kahjustuse tõttu võib vesi kõrge rõhu all kontrollimatult ümbresse paiskuda. Inimesed võivad raskesti vigastada saada ja materiaalne kahju tekkida.
 - ▶ Ärge suunake veejuga kõrgrõhuvoolikule.
 - ▶ Vedage kõrgrõhuvoolik nii, et see pole pingul ega sõlmes.
 - ▶ Vedage kõrgrõhuvoolik nii, et seda ei murta, see ei saa kahjustada, muljuda ega hõõru.
 - ▶ Kaitske kõrgrõhuvoolikut kuumuse, õli ja kemikaalide eest.
- Valesti veetud veevoolik võib kahjustada saada ja inimesed võivad sellel komistada. Inimesed võivad vigastada saada ja veevoolik võib kahjustada saada.
 - ▶ Ärge suunake veejuga veevoolikule.
 - ▶ Vedage ja tähistage veevoolik nii, et inimesed sellel ei komista.
 - ▶ Vedage veevoolik nii, et see pole pingul ega sõlmes.
 - ▶ Vedage veevoolik nii, et seda ei murta, see ei saa kahjustada, muljuda ega hõõru.
 - ▶ Kaitske veevoolikut kuumuse, õli ja kemikaalide eest.
- Tugev veejuga põhjustab reaktsioonijõude. Tekkivate reaktsioonijõudude tõttu võib kasutaja pritsimisseadise üle kontrolli kaotada. Kasutaja võib raskesti vigastada saada ja võib tekkida materiaalne kahju.
 - ▶ Hoidke pritsimispüstolit mõlema käega kinni.
 - ▶ Töötage käesolevas kasutusjuhendis kirjeldatud viisil.

4.8 Puhastusvahendid

⚠ HOIATUS

- Kui puhastusvahendid satuvad nahale või silma, siis võidakse nahka või silmi ärritada.
 - ▶ Järgige puhastusvahendi kasutusjuhendit.
 - ▶ Vältige kokkupuudet puhastusvahenditega.
 - ▶ Kui on toimunud kokkupuude nahaga: peske vastavad nahapiirkonnad rohke vee ja seebiga puhtaks.
 - ▶ Kui on toimunud kokkupuude silmadega: loputage silmi vähemalt 15 minutit rohke veega ja pöörduge arsti poole.
- Valed puhastusvahendid võivad kõrgsurvepesurit või puhastatava objekti pealispinda ning keskkonda kahjustada.
 - ▶ Kasutage kõrgsurvepesuritel kasutamiseks lubatud puhastusvahendeid.
 - ▶ Järgige puhastusvahendi kasutusjuhendit.
 - ▶ Kui esineb ebaselgusi: pöörduge STIHLi esindusse.

4.9 Vee ühendamine

⚠ HOIATUS

- Kui pritsimispuistoli hoob lastakse lahti, siis tekib veevoolikus tagasilöök. Tagasilöögi tõttu võidakse vett joogiveevõrku tagasi suruda. Joogivesi võib saastuda.
 - ▶ Ärge ühendage kõrgsurvepesurit vahetult joogiveevõrku.
- ▶ Ühendage kõrgsurvepesur koos eeskirjade kohase tagasivoolutakistiga joogiveevõrku. Kui joogivesi on läbi tagasivoolutakisti voolanud, siis ei käsitleta seda enam joogiveena.



- Mustunud ja liivisisaldusega vesi võib kõrgsurvepesuri detaile kahjustada.
 - ▶ Kasutage puhast vett.
 - ▶ Kui kasutatakse mustunud või liivisisaldusega vett: Käitage kõrgsurvepesurit koos veefiltriga.
- Kui kõrgsurvepesurit varustatakse liiga vähese veega, siis võivad kõrgsurvepesuri detailid kahjustada saada.
 - ▶ Keerake veekraan täiesti lahti.
 - ▶ Tehke kindlaks, et kõrgsurvepesurit varustatakse piisavalt veega, 19.

4.10 Elektriline ühendamine

Kokkupuude elektrit juhtivate detailidega võib tekkida järgmistel põhjustel:

- Ühendusjuhe või pikendusjuhe on kahjustatud.
- Ühendusjuhtme või pikendusjuhtme võrgupistik on kahjustatud.
- Pistikupesa pole õigesti installeeritud.



⚠ OHT

- Kokkupuude elektrit juhtivate detailidega võib põhjustada elektrilööki. Kasutaja võib raskesti vigastada või surma saada.
 - ▶ Tehke kindlaks, et ühendusjuhe, pikendusjuhe ja nende võrgupistikud on kahjustamata.
- ▶ Kui ühendusjuhe või pikendusjuhe on kahjustatud:
 - ▶ Ärge puudutage kahjustatud kohta.
 - ▶ Tõmmake võrgupistik pistikupesast välja.
- ▶ Puudutage ühendusjuhet, pikendusjuhet ja nende võrgupistikuid kuivade kätega.
- ▶ Pistke ühendusjuhtme või pikendusjuhtme võrgupistikud õigesti installeeritud ning kaitsekontaktiga turvatud pistikupessa.



Kui ühendusjuhe või pikendusjuhe on kahjustatud:

- ▶ Ärge puudutage kahjustatud kohta.
- ▶ Tõmmake võrgupistik pistikupesast välja.

- ▶ Võrguühendus tuleb teostada kvalifitseeritud elektriiku poolt ja see peab vastama standardi IEC 60364-1 nõuetele. Soovitav on selle masina voolutoide ühendada kas riikevoolukaitselüliti kaudu, mis katkestab elektritoite kohe, kui maanduse töövool ületab 30 mA 30 ms jooksul, või maandustestri kaudu.
- Kahjustatud või ebasobiv pikendusjuhe võib põhjustada elektrilööki. Inimesed võivad raskesti vigastada või surma saada.
 - ▶ Kasutage õige juhtmeristlõikega pikendusjuhet,  19.3.
 - ▶ Kasutage veepritsmete eest kaitstud ja väliskasutuseks lubatud pikendusjuhet.
 - ▶ Kasutage pikendusjuhet, mis on samade omadustega nagu kõrgsurvepesuri ühendusjuhe,  19.3.
 - ▶ Soovitav on kasutada selleks voolikutrumlit, mis hoiab pistikupesa vähemalt 60 mm maapinnast kõrgemal.

HOIATUS

- Töötamise ajal võib vale võrgupinge või vale võrgusagedus kõrgsurvepesuris ülepinge põhjustada. Kõrgsurvepesur võib kahjustada saada.
 - ▶ Tehke kindlaks, et elektrivõrgu võrgupinge ja võrgusagedus ühilduvad kõrgsurvepesuri võimsussildil esitatud andmetega.
- Kui harupistikupesa külge on ühendatud mitu elektriseadet, siis võidakse elektrilised detailid töö ajal üle koormata. Elektrilised detailid võivad kuumeneda ja tulekahju põhjustada. Inimesed võivad raskesti vigastada või surma saada ja materiaalne kahju tekkida.
 - ▶ Ühendage kõrgsurvepesur üksikult pistikupesa külge.
 - ▶ Ärge ühendage kõrgsurvepesurit harupistikupesa külge.

- Valesti veetud ühendusjuhe ja pikendusjuhe võivad kahjustada saada ja inimesed võivad neil komistada. Inimesed võivad vigastada saada ja ühendusjuhe või pikendusjuhe võib kahjustada saada.
 - ▶ Vedage ühendusjuhe ja pikendusjuhe nii, et veejuga ei saa neid tabada.
 - ▶ Vedage ja tähistage ühendusjuhe ning pikendusjuhe nii, et inimesed neil ei komista.
 - ▶ Vedage ühendusjuhe ja pikendusjuhe nii, et need pole pingul ega sõlmes.
 - ▶ Vedage ühendusjuhe ja pikendusjuhe nii, et neid ei murta, need ei saa kahjustada, muljuda ega hõõru.
 - ▶ Kaitske ühendusjuhet ja pikendusjuhet kuumuse, õli ning kemikaalide eest.
 - ▶ Vedage ühendusjuhe ja pikendusjuhe kuival aluspinnal.
- Töö ajal pikendusjuhe soojeneb. Kui soojus ei saa ära voolata, siis võib põhjustada soojus tulekahju.
 - ▶ Kui kasutatakse kaablitrumlit: kerige kaablitrummel täielikult maha.

4.11 Transportimine

HOIATUS

- Transportimise ajal võib kõrgsurvepesur ümber kukkuda või liikuda. Inimesed võivad vigastada saada ja materiaalne kahju tekkida.
 - ▶ Lukustage pritsimispüstoli hoob.



- ▶ Lülitage kõrgsurvepesur välja.

- ▶ Tõmmake kõrgsurvepesuri võrgupistik pistikupesast välja.
- ▶ Tühjendage puhastusvahendi mahuti ja pange kõrgsurvepesuri sisse.
- ▶ Kindlustage kõrgsurvepesur pingutusrihmade, rihmade või võrguga nii, et see ei saa ümber kukkuda ega liikuda.

- Vesi võib temperatuuridel alla 0 °C kõrgsurvepesuri detailides külmuda. Kõrgsurvepesur võib kahjustada saada.

▶ Tühjendage kõrgrõhuvoolik ja pritsimisseadis.



- ▶ Kui kõrgsurvepesurit ei saa külmumiskindlalt transportida: kaitske kõrgsurvepesurit glükooli baasil antifriisiga.

4.12 Säilitamine

⚠ HOIATUS

- Lapsed ei suuda kõrgsurvepesurist tulenevaid ohte tuvastada ega hinnata. Lapsed võivad raskesti vigastada saada.

▶ Lukustage pritsimispüstoli hoob.



▶ Lülitage kõrgsurvepesur välja.

▶ Tõmmake kõrgsurvepesuri võrgupistik pistikupesast välja.

▶ Säilitage kõrgsurvepesurit väljaspool laste käeulatus.

- Kõrgsurvepesuri elektrilised kontaktid ja metallist detailid võivad niiskuse tõttu korrodeeruda. Kõrgsurvepesur võib kahjustada saada.

▶ Säilitage kõrgsurvepesurit puhta ja kuivana.

- Vesi võib temperatuuridel alla 0 °C kõrgsurvepesuri detailides külmuda. Kõrgsurvepesur võib kahjustada saada.

▶ Tühjendage kõrgrõhuvoolik ja pritsimisseadis.



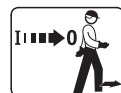
- ▶ Kui kõrgsurvepesurit ei saa külmumiskindlalt säilitada: kaitske kõrgsurvepesurit glükooli baasil antifriisiga.

4.13 Puhastamine, hooldamine ja remontimine

⚠ HOIATUS

- Kui puhastuse, hoolduse või remondi ajal on võrgupistik pistikupesast pistetud, siis võidakse kõrgsurvepesur ettekatsetamatult sisse lülitada. Inimesed võivad raskesti vigastada saada ja materiaalne kahju tekkida.

▶ Lukustage pritsimispüstoli hoob.



▶ Lülitage kõrgsurvepesur välja.

▶ Tõmmake kõrgsurvepesuri võrgupistik pistikupesast välja.

- Teravatoimelised puhastusvahendid, veejoaga või torlavate esemetega puhastamine võivad kõrgsurvepesurit kahjustada. Kui kõrgsurvepesurit ei puhastata, siis ei pruugi detailid enam õigesti talitleda ja ohutusseadiste toime võidakse tühistada. Inimesed võivad raskesti vigastada saada.

▶ Puhastage kõrgsurvepesurit nii, nagu käesolevas kasutusjuhendis kirjeldatud.

- Kui kõrgsurvepesurit ei hooldata või remondita õigesti, siis ei pruugi detailid enam õigesti talitleda ja ohutusseadiste toime võidakse tühistada. Inimesed võivad raskesti vigastada või surma saada.

▶ Ärge hooldage või remontige kõrgsurvepesurit ise.

▶ Kui ühendusjuhe on defektne või kahjustatud: laske ühendusjuhe STIHLi esinduses asendada.

▶ Kui kõrgsurvepesurit tuleb hooldada või remontida: pöörduge STIHLi esindusse.

5 Ohutusjuhised – tarvikud

5.1 Joatoru pikendus, pinnapuhasti, torupuhastuskomplekt, paindega joatoru ja nurkdüüs

Joatoru pikendus

▲ HOIATUS

- Joatoru pikendus võimendab reaktsioonijõude. Tekkivate reaktsioonijõudude tõttu võib kasutaja pritsimisseadise üle kontrolli kaotada. Kasutaja võib raskesti vigastada saada ja võib tekkida materiaalne kahju.
 - ▶ Paigaldage ainult üks joatoru pikendus.
 - ▶ Hoidke pritsimispüstolit mõlema käega kinni.
 - ▶ Töötage käesolevas kasutusjuhendis kirjeldatud viisil.

Pinnapuhasti

▲ HOIATUS

- Veejuga võib kasutajat vigastada.
 - ▶ Ärge pange jäsemeid pinnapuhasti alla.

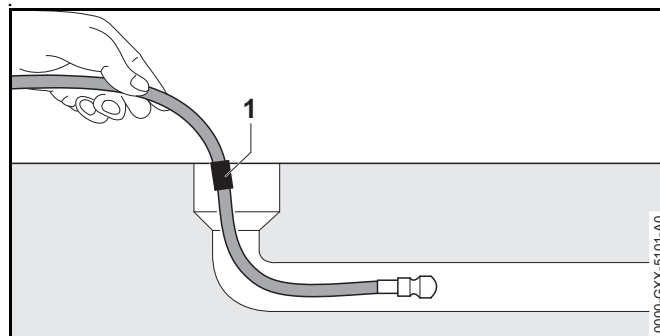


- ▶ Hoidke ja juhtige pinnapuhastit nii, nagu on pinnapuhasti kasutusjuhendis kirjeldatud.

Torupuhastuskomplekt

▲ HOIATUS

- Torupuhastusvoolik võimendab reaktsioonijõude. Kui vajutatakse pritsimispüstoli hooba ja torupuhastusvoolik on väljaspool toru, siis võib torupuhastusvoolik kontrollimatult viselda. Kasutaja võib torupuhastusvooliku üle kontrolli kaotada. Kasutaja võib raskesti vigastada saada ja võib tekkida materiaalne kahju.



- ▶ Lülitage kõrgsurvepesur sisse ja vajutage pritsimispüstoli hooba alles siis, kui torupuhastusvoolik on kuni märgistuseni (1) torusse lükatud.
- ▶ Kui märgistus on torupuhastusvoolikul väljatõmbamisel nähtav:
 - Laske pritsimispüstoli hoob lahti
 - Lülitage kõrgsurvepesur välja
 - Sulgege veekraan
 - Rakendage pritsimispüstolit: veerõhk lastakse välja
 - Lukustage pritsimispüstoli hoob
- Suures torus võib torupuhastusvoolik suunda muuta ja jälle toru avast välja tulla. Kasutaja võib torupuhastusvooliku üle kontrolli kaotada. Kasutaja võib raskesti vigastada saada ja võib tekkida materiaalne kahju.
 - ▶ Jälgige toru.
 - ▶ Kui torupuhastusvooliku düüs tuleb torust välja:
 - Laske pritsimispüstoli hoob lahti
 - Lukustage pritsimispüstoli hoob
 - Lülitage kõrgsurvepesur välja











Paindega joatoru ja nurkdüüs


! HOIATUS

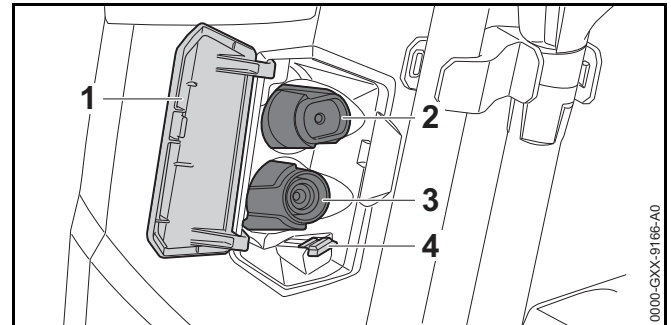
- Paindega joatoru ja nurkdüüs võimendavad reaktsioonijõude. Tekkivate reaktsioonijõudude tõttu võib kasutaja pritsimisseadise üle kontrolli kaotada. Kasutaja võib raskesti vigastada saada ja võib tekkida materiaalne kahju.
 - ▶ Paigaldage ainult üks joatoru pikendus.
 - ▶ Hoidke pritsimispüstolit mõlema käega kinni.
 - ▶ Töötage käesolevas kasutusjuhendis kirjeldatud viisil.

6 Kõrgsurvepesuri tegemine kasutusvalmis**6.1 Kõrgsurvepesuri tegemine kasutusvalmis**

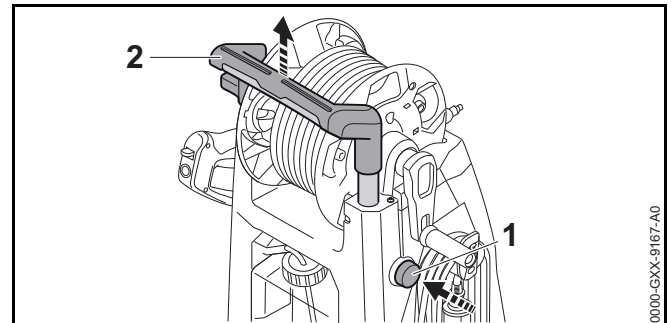
Iga kord enne töö algust peate viima läbi järgmised sammud:

- ▶ Tehke kindlaks, et kõrgsurvepesur, kõrgrõhuvoolik, voolikuliitmik ja ühendusjuhe on ohutusnõuetele vastavas seisundis,  4.6.
- ▶ Puhastage kõrgsurvepesur,  15.1.
- ▶ Kui kasutatakse veefiltrit: Kontrollige veefiltrit määrdumise suhtes ja puhastage määrdumise korral,  15.4.
- ▶ Pange kõrgsurvepesur seisustabiilsele ja tasasele aluspinnal libisemis- ning ümberkukkumiskindlalt üles.
- ▶ Kerige kõrgrõhuvoolik voolikutrumliilt täielikult maha,  11.2.
- ▶ Paigaldage pritsimispüstol,  7.3.1.
- ▶ Paigaldage joatoru,  7.4.1.
- ▶ Kui kasutatakse düüsi: Paigaldage düüs,  7.5.1.
- ▶ Kui kasutatakse puhastusvahendit: töötage puhastusvahendi ja puhastusvahaendi mahutiga,  11.6.3.
- ▶ Kui kasutatakse tarvikuid: paigaldage tarvikud,  5.1.
- ▶ Ühendage vesi külge,  8.1.

- ▶ Ühendage kõrgsurvepesur elektriliselt külge,  9.1.
- ▶ Kui samme ei saa läbi viia: ärge kasutage kõrgsurvepesurit ja pöörduge STIHLi esindusse.

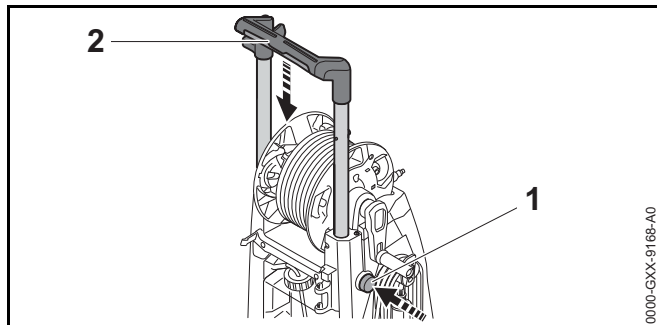
7 Kõrgsurvepesuri kokkupanemine**7.1 Kõrgsurvepesuri kokkupanemine****Düüside ja puhastusnõela sissepanemine**

- ▶ Avage luuk (1).
- ▶ Pange lamejoadüüs (2) ja rootordüüs (3) sisse.
- ▶ Pange puhastusnõel (4) sisse.

7.2 Käepideme väljatõmbamine ja sisselükkamine**7.2.1 Käepideme väljatõmbamine**

- ▶ Vajutage tõkestusnappu (1) ja tõmmake käepide (2) välja.
- ▶ Laske tõkestusnapp (1) lahti ja tõmmake käepidet (2) senikaua välja, kuni see kuuldavalt fikseerub.

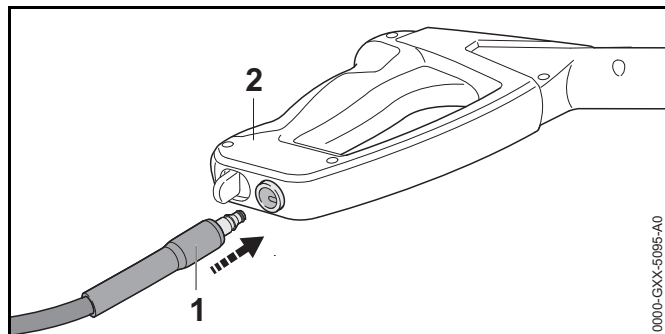
7.2.2 Käepideme sisselükkamine



- ▶ Vajutage tõkestusnappu (1) ja lükake käepide (2) sisse.
- ▶ Laske tõkestusnapp (1) lahti ja lükake käepidet (2) senikaua sisse, kuni see kuuldavalt fikseerub.

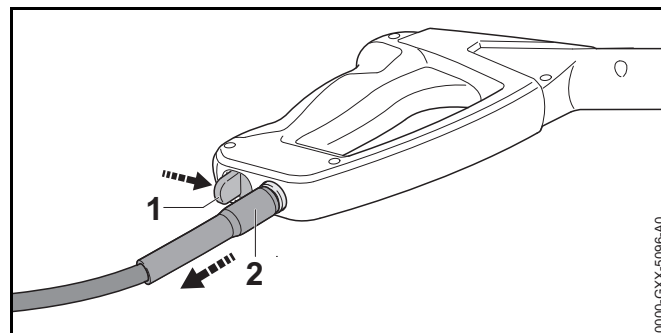
7.3 Pritsimispüstoli paigaldamine ja mahavõtmine

7.3.1 Pritsimispüstoli paigaldamine



- ▶ Lükake otsak (1) pritsimispüstolisse (2). Otsak (1) fikseerub kuuldavalt.
- ▶ Kui otsakut saab raskelt pritsimispüstolisse (2) lükata: määrige tihendit otsakul (1) armatuurimäärdega.

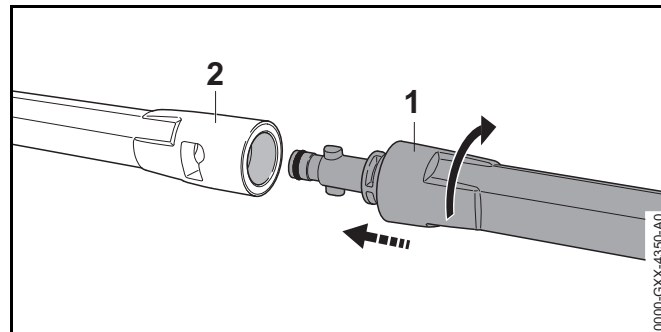
7.3.2 Pritsimispüstoli mahavõtmine



- ▶ Vajutage tõkestushooba (1) ja hoidke vajutatult.
- ▶ Tõmmake otsak (2) välja.

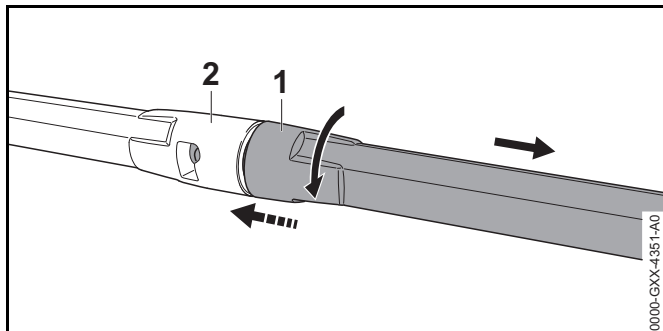
7.4 Joatoru paigaldamine ja mahavõtmine

7.4.1 Joatoru paigaldamine



- ▶ Lükake joatoru (1) pritsimispüstolisse (2).
- ▶ Keerake joatoru (1) senikaua, kuni see fikseerub.
- ▶ Kui joatoru (1) saab raskelt pritsimispüstolisse (2) lükata: määrige tihendit joatorul (1) armatuurimäärdega.

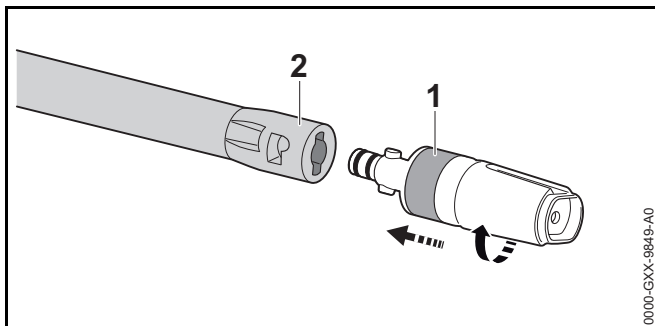
7.4.2 Joatoru mahavõtmine



- ▶ Suruge joatoru (1) ja pritsimispüstolit (2) kokku ning keerake lõpuni.
- ▶ Tõmmake joatoru (1) ja pritsimispüstolit (2) laiali.

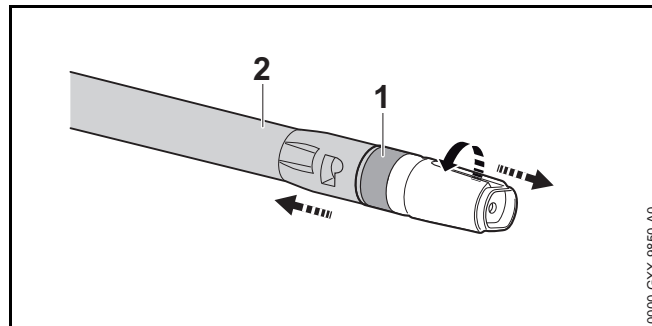
7.5 Düüsi paigaldamine ja mahavõtmine

7.5.1 Düüsi paigaldamine



- ▶ Lükake düüs (1) joatoru (2) sisse.
- ▶ Keerake düüsi (1) senikaua, kuni see fikseerub.
- ▶ Kui düüsi (1) saab raskelt joatorusse (2) lükata: määrige tihendit düüsil (1) armatuurimäärdega.

7.5.2 Võtke düüs maha



- ▶ Suruge düüs (1) ja joatoru (2) kokku ja keerake lõpuni.
- ▶ Tõmmake düüs (1) ja joatoru (2) laiali.

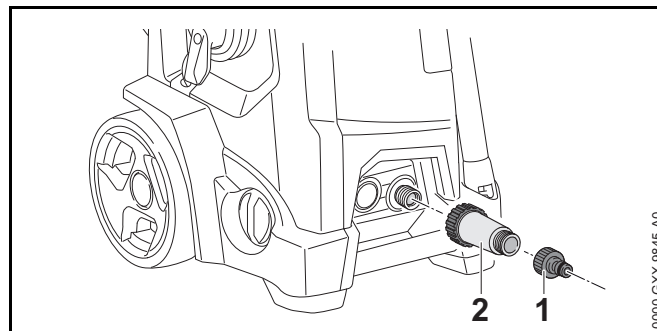
8 Veeallika külge ühendamine

8.1 Kõrgsurvepesuri ühendage veevõrguga

Veefiltri ühendamine

Kui kõrgsurvepesurit käitatakse liivasisaldusega veega või tsisternidest pärit veega, siis tuleb kõrgsurvepesuri külge ühendada veefilter. Veefilter filtreerib veest liiva ja mustust ning kaitseb kõrgsurvepesuri detaile kahjustumise eest.

Veefilter võib turust sõltuvalt kõrgsurvepesuriga kaasas olla.

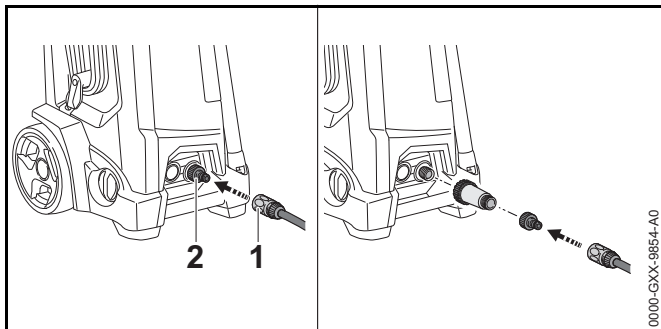


- ▶ Keerake otsak (1) maha.
- ▶ Keerake veefilter (2) veeliitmiku peale ja pingutage käsitsi kõvasti kinni.
- ▶ Keerake otsak (1) veefiltrile (2) ja pingutage käsitsi tugevasti kinni.

Ühendage veevoolik külge

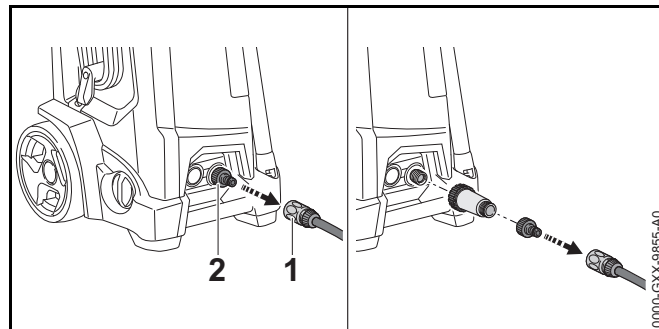
Veevoolik peab täitma järgmisi tingimusi:

- Veevooliku läbimõõt on 1/2".
- Veevoolik on 10 m kuni 25 m pikk.
- ▶ Ühendage veevoolik veekraani külge.
- ▶ Avage veekraan täielikult ja loputage veevoolikut veega. Liiv ja mustus loputatakse veevoolikust välja. Veevoolikust eemaldatakse õhk.
- ▶ Sulgege veekraan.



- ▶ Lükake liitmik (1) otsakule (2). Liitmik (1) fikseerub kuuldavalt.
- ▶ Avage veekraan täielikult.
- ▶ Kui joatoru on pritsimispüstoli külge paigaldatud: Võtke joatoru maha.
- ▶ Vajutage senikaua pritsimispüstoli hooba, kuni pritsimispüstolist tungib väljub ühtlane veejuga.
- ▶ Laske pritsimispüstoli hoob lahti.
- ▶ Lukustage pritsimispüstoli hoob.
- ▶ Paigaldage joatoru.
- ▶ Paigaldage düüs.

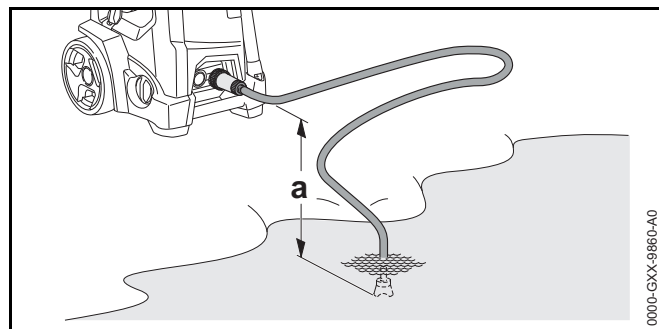
Veevooliku mahatõmbamine




- ▶ Sulgege veekraan.
- ▶ Liitmiku lahtilukustamiseks: tõmmake rõngast (1) või pöörake ja hoidke.
- ▶ Tõmmake liitmik otsakult (2) maha.

8.2 Kõrgsurvepesuri ühendamine teise veeallika külge

Kõrgsurvepesur suudab vett imeda vihmaveetünnidest, tsisternidest ja voolavatest või seisvatest veekogudest.



Vee sisseimemise võimaldamiseks ei tohi kõrgsurvepesuri ja veeallika kõrguseerinevus ületada maksimaalset imemiskõrgust (a),  19.1.

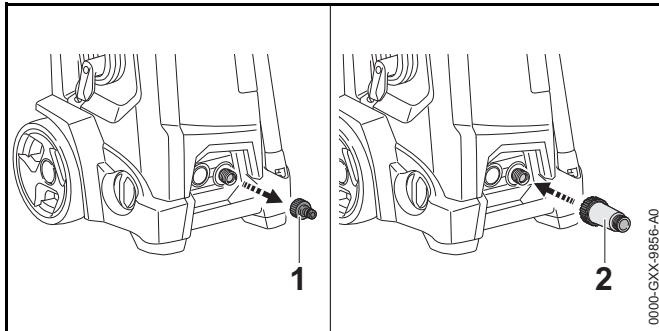
Tuleb kasutada sobivat STIHLi imemiskomplekti. Imemiskomplektiga on kaasas spetsiaalse liitmikuga veevoolik.

Sobiv STIHLi imemiskomplekt võib turust sõltuvalt kõrgsurvepesuriga kaasas olla.

Veefiltri ühendamine

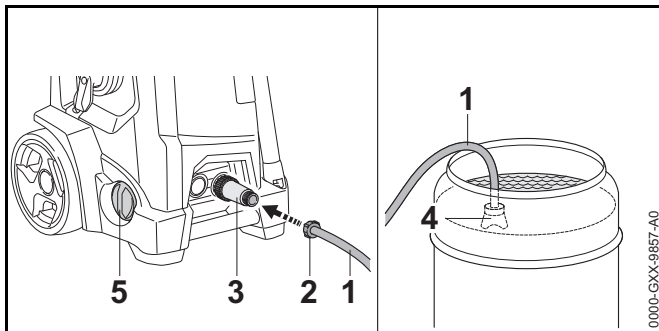
Kui kõrgsurvepesurit käitatakse vihmaveetünnidest, tsisternidest, voolavatest või seisvatest veekogudest pärit liivasisaldusega veega, siis peab kõrgsurvepesuri külge olema ühendatud veefilter.

Veefilter võib turust sõltuvalt kõrgsurvepesuriga kaasas olla.



- ▶ Keerake otsak (1) maha.
- ▶ Keerake veefilter (2) veeliitmiku peale ja pingutage käsitsi kõvasti kinni.

Ühendage veevoolik külge



- ▶ Täitke veevoolik (1) nii veega, et veevoolikus pole õhku.
- ▶ Keerake liitmik (2) veefiltri (3) ühendusotsakule ja pingutage käsitsi tugevasti kinni.

- ▶ Riputage imemiskuppel (4) nii veeallikasse, et imemiskuppel (4) ei puuduta põhja.
- ▶ Keerake pöördregulaatorit (5) kuni lõpuni suunas +.
- ▶ Kui pritsimispüstol on kõrgrõhuvooliku külge paigaldatud: võtke pritsimispüstol maha.
- ▶ Hoidke kõrgrõhuvoolikut allapoole.
- ▶ Lülitage kõrgsurvepesur senikauaks sisse, kuni kõrgrõhuvoolikust tungib väljub ühtlane veejuga.

JUHIS

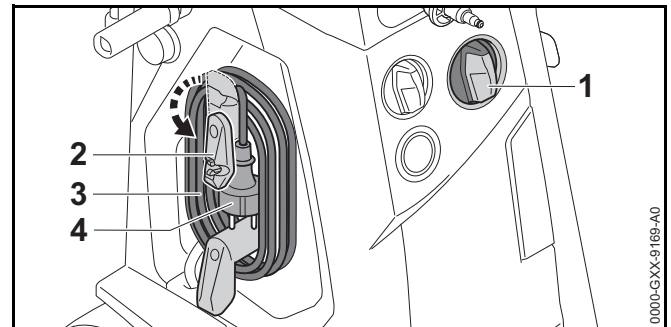
Kui kõrgsurvepesur ei ima vett, võib pump töötada kuivalt ja kõrgsurvepesur võib kahjustada saada.

- ▶ Kui kahe minuti pärast ei tule kõrgrõhuvoolikust vett: lülitage kõrgsurvepesur välja ja kontrollige vee pealevoolu.

- ▶ Lülitage kõrgsurvepesur välja.
- ▶ Paigaldage pritsimispüstol kõrgrõhuvooliku külge.
- ▶ Vajutage pritsimispüstoli hooba ja hoidke vajutatult.
- ▶ Lülitage kõrgsurvepesur sisse.

9 Kõrgsurvepesuri elektriline külgeühendamine

9.1 Kõrgsurvepesuri elektriline külgeühendamine




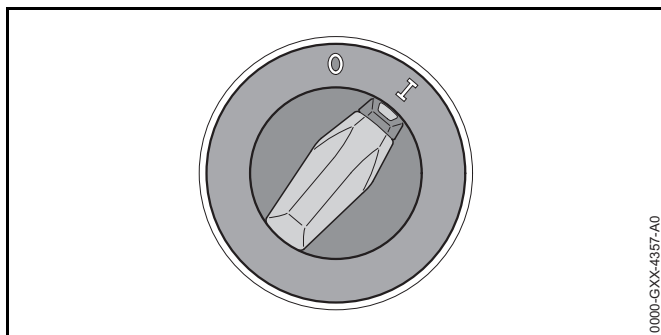
- ▶ Seadke pöördlülit (1) positsiooni 0.
- ▶ Pöörake hoidik (2) alla.

- ▶ Võtke ühendusjuhe (3) maha.
- ▶ Pistke ühendusjuhtme pistik (4) õigesti paigaldatud pistikupessa.

10 Kõrgsurvepesuri sisselülitamine ja väljalülitamine

10.1 Kõrgsurvepesuri sisselülitamine

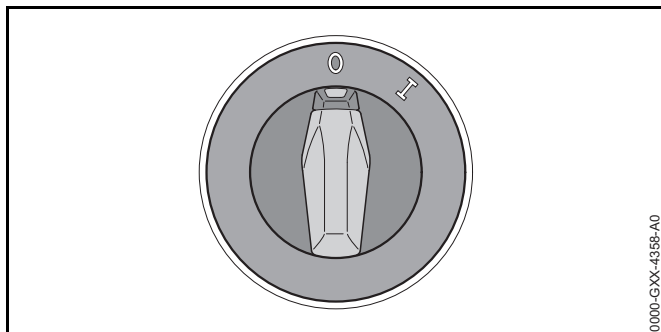
Kui kõrgsurvepesur lülitatakse sisse, siis võivad ebasoodsate võrguolude korral esineda pingekõikumised. Pingekõikumised võivad teisi külge ühendatud tarbijaid häirida. Jälgige võrguimpedantsi,  19.



0000-GXX-4357-A0

- ▶ Seadke pöördlülitit asendisse I.

10.2 Kõrgsurvepesuri väljalülitamine

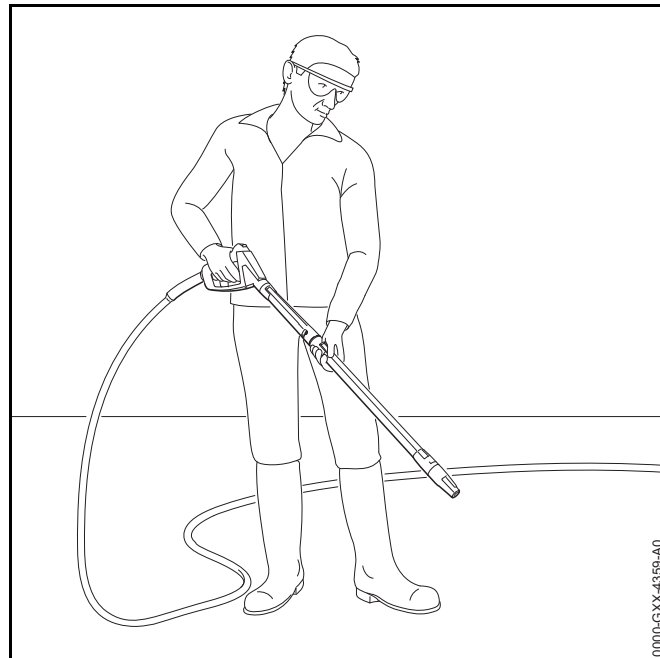


0000-GXX-4358-A0

- ▶ Seadke pöördlülitit positsiooni 0.

11 Kõrgsurvepesuriga töötamine

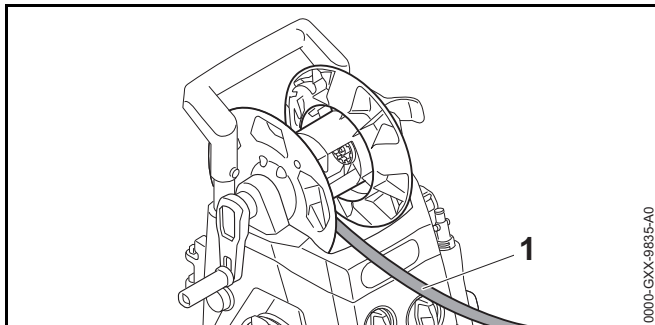
11.1 Pritsimispüstoli hoidmine ja juhtimine



0000-GXX-4359-A0

- ▶ Hoidke pritsimispüstolit ühe käega käepidemest kinni nii, et põial hoiab käepideme ümbert kinni.
- ▶ Hoidke joatoru teise käega kinni nii, et põial hoiab joatoru ümbert kinni.
- ▶ Suunake düüs maapinnale.

11.2 Kõrgrõhuvooliku mahakerimine

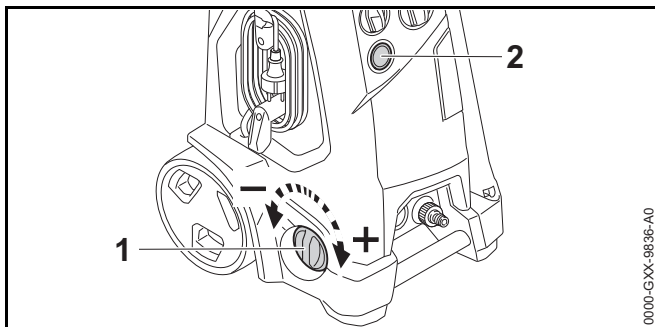


⚠ HOIATUS

Kui pritsimispüstoli hoob lastakse lahti, siis tekib kõrgrõhuvoolikus tagasilöök. Tagasilöögi tõttu kõrgrõhuvoolik paisub. Kui kõrgrõhuvoolik pole täielikult voolikutrumlilt maha keritud, siis pole kõrgrõhuvooliku paisumiseks ruumi ja ruumi kõrgrõhuvoolik võib kahjustada saada. Vesi võib kõrge rõhu all kontrollimatult ümbusse paiskuda. Inimesed võivad raskesti vigastada saada ja materiaalne kahju tekkida.

- ▶ Kerige kõrgrõhuvoolik täielikult maha.
- ▶ Kerige kõrgrõhuvoolik (1) täielikult maha.

11.3 Töörõhu ja veekoguse seadistamine



Töörõhu ja veekoguse suurendamine

- ▶ Keerake pöördregulaatorit (1) suunas +.

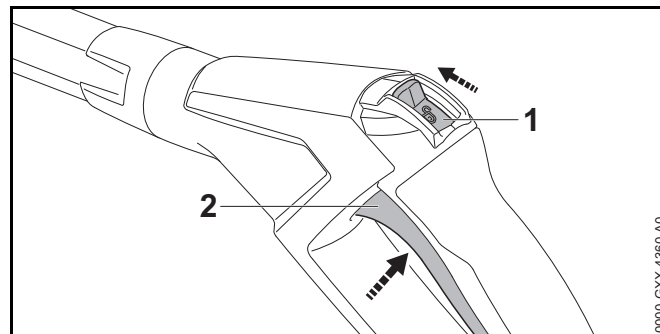
Töörõhu ja veekoguse vähendamine

- ▶ Keerake pöördregulaatorit (1) suunas –.

Manomeeter (2) näitab kõrgsurvepumbas valitsevat rõhku.

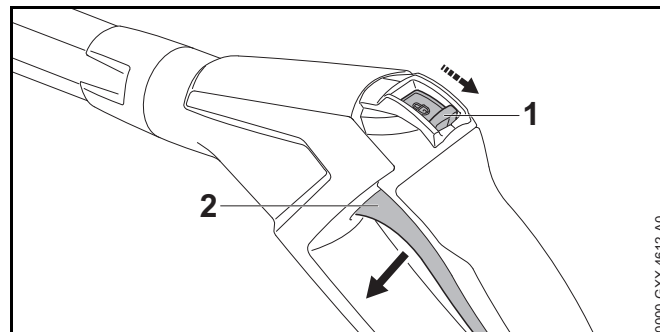
11.4 Pritsimispüstoli hoova vajutamine ja lukustamine

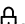
Pritsimispüstoli hoova vajutamine



- ▶ Lükake fiksaatorhoob (1) positsiooni ⚙.
- ▶ Vajutage hooba (2) ja hoidke vajutatult. Kõrgrõhupump lülitub automaatselt sisse ja düüsist voolab vett.

Lukustage pritsimispüstoli hoob



- ▶ Laske hoob (2) lahti.
Kõrgrõhupump lülitub automaatselt välja ja düüsid ei voola enam vett. Kõrgsurvepesur on jätkuvalt sisse lülitatud.
- ▶ Lükake fiksaatorhoob (1) positsiooni .

11.5 Puhastamine

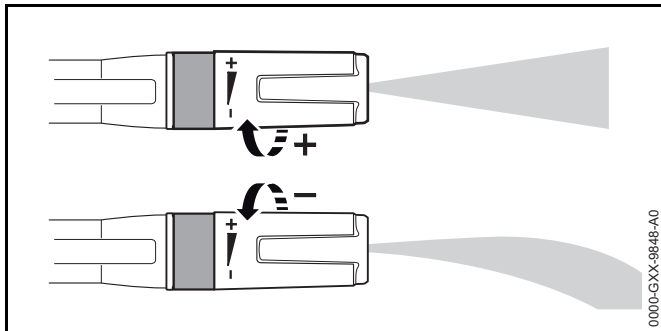
Järgmiste düüsidega saab sõltuvalt rakendusest töötada:

- Lamejoadüüs: lamejoadüüs sobib suurte pindade puhastamiseks.
- Rootordüüs: rootordüüs sobib raskesti eemaldatava mustuse eemaldamiseks.

Väiksema vahekaugusega võib töötada, kui tuleb eemaldada raskesti eemaldatavat mustust.

Suurema vahekaugusega võib töötada, kui tuleb puhastada järgmisi pealispindu:

- värvitud pealispinnad
- puidust pealispinnad
- kummist pealispinnad

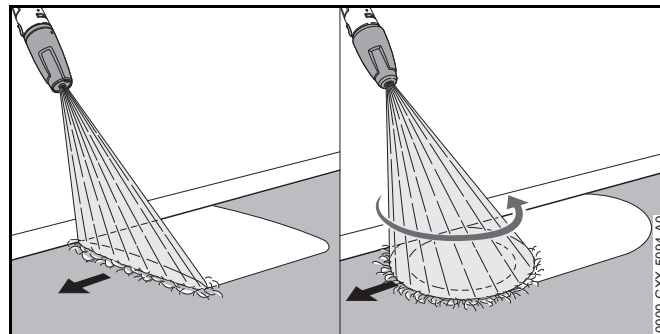


Lamejoadüüsi ei saa seadistada.

Kui lamejoadüüsi keeratakse suunas +, siis töörihk tõuseb.

Kui lamejoadüüsi keeratakse suunas –, siis töörihk langeb.

- ▶ Joondage veejuga enne puhastamist pealispinnal kõrvalisele kohale ja kontrollige, et ei kahjustata pealispinda.
- ▶ Valige düüsi kaugus pealispinnast nii, et ei kahjustata pealispinda.
- ▶ Seadistage lamejoadüüs nii, et ei kahjustata pealispinda.



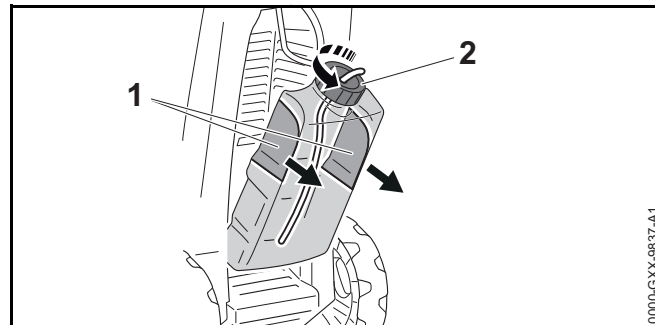
- ▶ Liigutage pritsimisseadist ühtlaselt mööda puhastatavat pealispinda.
- ▶ Kõndige aeglaselt ja kontrollitult edaspidi.

11.6 Puhastusvahendiga töötamine

11.6.1 Puhastusvahendi sisseimamine

Puhastusvahendid võivad vee puhastustoimet suurendada.

STIHL soovib kasutada STIHL-i puhastusvahendeid.

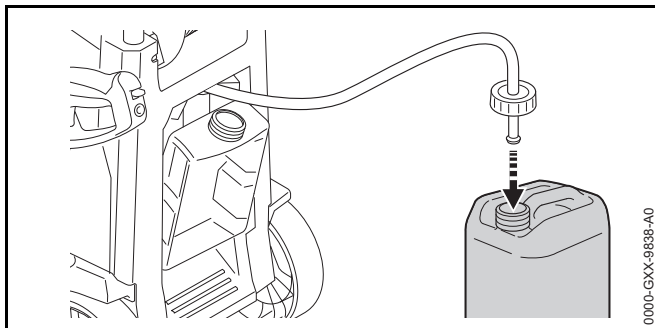


- ▶ Haarake kinni puhastusvahendi mahuti süvendatud käepidemetest (1) ja tõmmake mahuti välja.

- ▶ Keerake kaas (2) maha.
- ▶ Doseerige ja kasutage puhastusvahendit nii, nagu on kirjeldatud puhastusvahendi kasutusjuhendis.
- ▶ Keerake kaas puhastusvahendi mahuti peale ja pingutage käsitsi tugevasti kinni.
- ▶ Haarake puhastusvahendi mahuti süvendatud käepidemest ja pange mahuti kõrgsurvepesuri sisse.

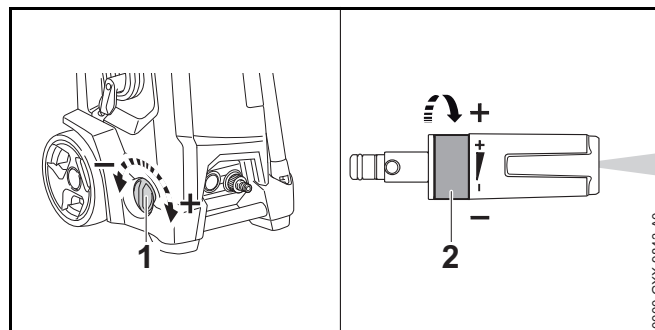
11.6.2 Puhastusvahendi imamine eraldi puhastusvahendi mahutist

Puhastusvahendi mahuti kaanel on standardkeere ja see sobib kõigile levinud puhastusvahendi-mahutitele. Kasutada saab eraldi puhastusvahendi mahutit.

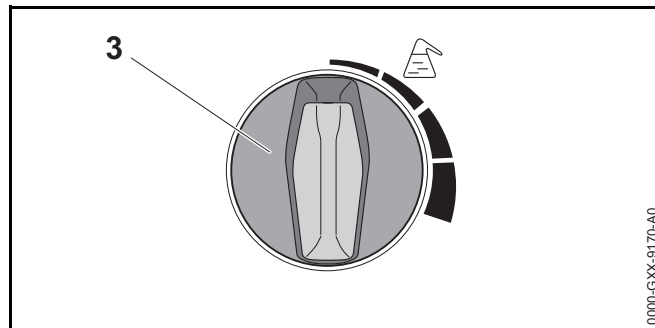


- ▶ Võtke puhastusvahendi mahuti välja.
- ▶ Keerake puhastusvahendi mahuti kaas maha.
- ▶ Keerake kaas koos imuvoolikuga eraldi puhastusvahendimahuti peale.

11.6.3 Puhastusvahendiga töötamine



- ▶ Keerake pöördkäepide (1) kuni lõpuni suunas +.
- ▶ Keerake lamejoadüüs (2) kuni lõpuni suunas -.



- ▶ Soovitav doseerimise seadistamine
 - ▶ Keerake doseerimiskäepidet (3) paremale (kuni 5 %). Puhastusvahendi juurdesegamist suurendatakse.
 - ▶ Keerake doseerimiskäepidet (3) vasakule (kuni 0 %). Puhastusvahendi juurdesegamist vähendatakse.
 - ▶ Kui puhastusvahendi kontsentratsiooni on tarvis täpselt reguleerida: mõõtkte ja arvutage välja puhastusvahendi kontsentratsioon.
- ▶ Leotage tugevasti määratud pealispindu enne puhastamist veega.
- ▶ Vajutage pritsimispüstoli hooba ja pihustage puhastusvahendit puhastatavale pealispinnale.
- ▶ Kandke puhastusvahendit suunaga alt ülespoole peale ega laske sel ära kuivada.

- ▶ Keerake doseerimiskäepide kuni lõpuni vasakule. Puhastusvahendit ei imeta enam sisse.
- ▶ Puhastage pealispind.

11.6.4 Puhastusvahendi kontsentratsiooni mõõtmine ja arvutamine

Mõnede puhastusvahendite puhul tuleb kontsentratsioon täpselt reguleerida. Sel juhul tuleb mõõte vee läbilaset ja puhastusvahendi kulu.

Puhastusvahendi eellahjendusmäära % arvutamine

Kui eellahjenduse aste pole %-väärtusena puhastusvahendi pakendile märgitud, saab seda järgmiselt määrata.

Suhte-väärtus

- 1:1 = 50 %
- 1:2 = 33,3 %
- 1:3 = 25 %
- 1:5 = 16,6 %
- 1:10 = 9 %

Näide: vahekorra väärtuse 1:2 arvutamine.

- A = 1
- B = 2

$$\frac{A}{(A + B)} \times 100 = V$$

$$\frac{1}{(1 + 2)} \times 100 = 33,3\%$$

0000-GXX-9861-A0

Puhastusvahendi kontsentratsiooni mõõtmine ja arvutamine

- ▶ Keerake pöördregulaatorit tööõhu ja veekoguse seadistamiseks kuni lõpuni suunas +.
- ▶ Keerake puhastusvahendi doseerimiskäepidet kuni lõpuni paremale.
- ▶ Täitke puhastusvahendi mahuti kuni 0,5 liitri märgini puhastusvahendiga.
- ▶ Keerake lamejoadüüs kuni lõpuni suunas -.
- ▶ Lülitage kõrgsurvepesur sisse.
- ▶ Hoidke pritsimispüstolit tühja kogumismahuti sees.
- ▶ Rakendage pritsimispüstolit ja laske kogumismahutisse 2 liitrit.
- ▶ Tehke kindlaks puhastusvahendi kulu „QR“ puhastusvahendi mahuti alusel.

Tegeliku puhastusvahendi kontsentratsiooni arvutamine:

$$\frac{QR}{Q} \times V = K$$

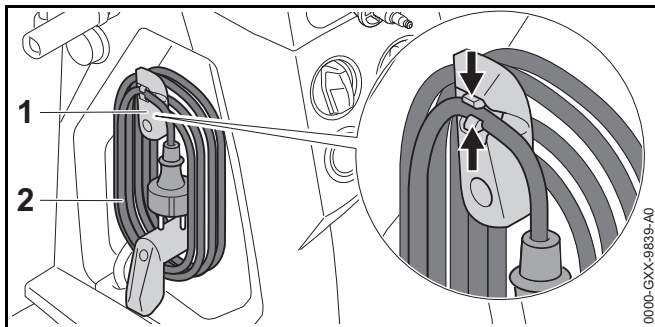
0000-GXX-9862-A0

- QR = tarbitud puhastusvahendi kogus (liitrites).
- Q = 2 liitrit.
- V = puhastusvahendi eellahjendusmäär (%).
- K = puhastusvahendi kontsentratsioon.
- ▶ Kui arvutatud kontsentratsioon erineb soovitud: vähendage doseerimist doseerimiskäepideme abil ning korrake mõõtmist ja arvutamist.

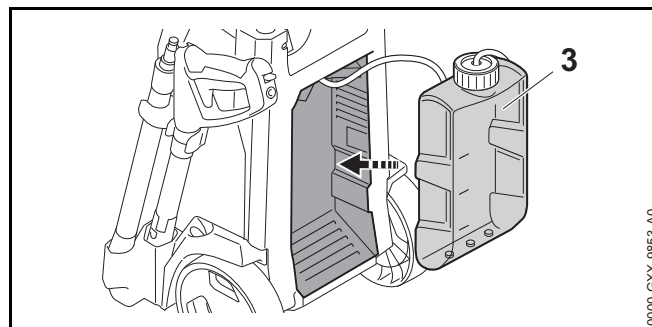
12 Pärast tööd

12.1 Pärast tööd

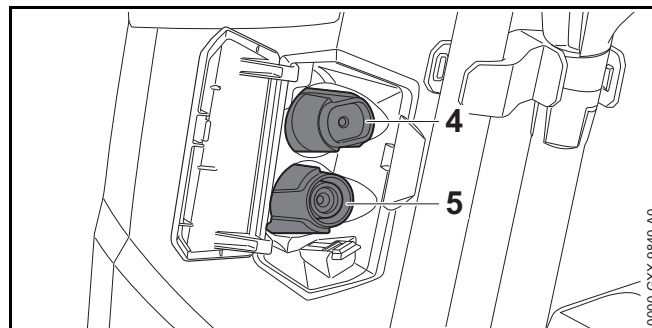
- ▶ Lülitage kõrgsurvepesur välja ja tõmmake võrgupistik pistikupesast välja.
- ▶ Kui kõrgsurvepesur on veevõrku ühendatud: sulgege veekraan.
- ▶ Vajutage pritsimispüstoli hooba. Veerõhk lastakse välja.
- ▶ Lukustage pritsimispüstoli hoob.
- ▶ Lahutage kõrgsurvepesur veeallikast.
- ▶ Võtke veevoolik maha.
- ▶ Võtke düüs ja joatoru maha ning puhastage.
- ▶ Võtke pritsimispüstol maha ja laske ülejäänud veel pritsimispüstolist välja voolata.
- ▶ Puhastage kõrgsurvepesur.



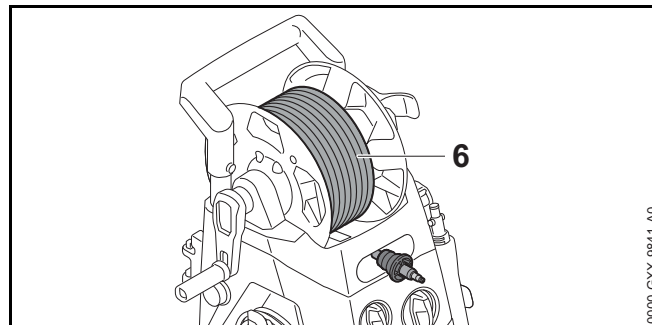
- ▶ Pöörake hoidik (1) üles.
- ▶ Kerige ühendusjuhe (2) hoidikutele (1).
- ▶ Kinnitage ühendusjuhe (2) klambri abil hoidiku (1) külge.



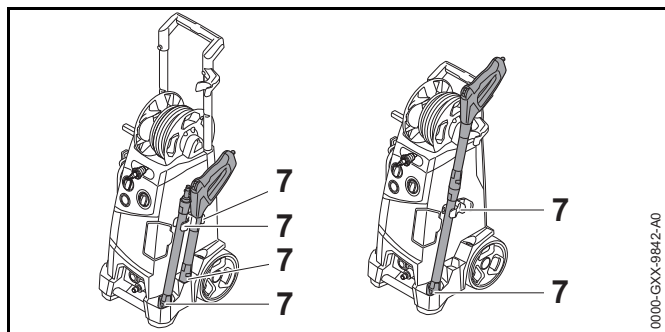
- ▶ Tühjendage puhastusvahendi mahuti (3) ja pange kõrgsurvepesuri sisse.



- ▶ Pange lamejoadüüs (4) või rootordüüs (5) sisse.



- ▶ Kerige kõrgrõhuvoolik (6) ühtlase jaotusega peale.



- ▶ Säilitage pritsimisseadist kõrgsurvepesuri hoidikutes (7).

12.2 Kõrgsurvepesuri kaitsmine antifriisiga

Kui kõrgsurvepesurit ei saa transportida või säilitada külmumiskindlat, siis tuleb kaitsta kõrgsurvepesurit glükooli baasil antifriisiga. Antifriis takistab kõrgsurvepesuris vee külmumist ja kõrgsurvepesuri kahjustamist.

- ▶ Võtke joatoru maha.
- ▶ Ühendage võimalikult lühike veevoolik kõrgsurvepesuri külge.
Mida lühem on veevoolik, seda vähem antifriisi vajatakse.
- ▶ Segage antifriis nii, nagu on antifriisi kasutusjuhendis kirjeldatud.
- ▶ Valage antifriis puhtasse mahutisse.
- ▶ Sukeldage veevoolik antifriisi mahutisse.
- ▶ Vajutage pritsimispüstoli hooba ja hoidke vajutatult.
- ▶ Lülitage kõrgsurvepesur sisse.
- ▶ Hoidke pritsimispüstoli hooba senikaua vajutatult, kuni pritsimispüstolist tungib väljub ühtlane antifriisiga juga ja suunake pritsimispüstol mahutisse.
- ▶ Vajutage mitu korda pritsimispüstoli hooba ja laske jälle lahti.
- ▶ Lülitage kõrgsurvepesur välja ja tõmmake võrgupistik pistikupesast välja.
- ▶ Võtke pritsimispüstol ja veevoolik maha ning laske antifriisil mahutisse voolata.

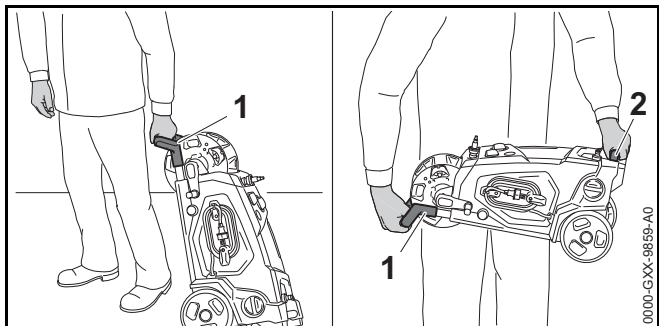
- ▶ Säilitage ja utiliseerige antifriis eeskirjade kohaselt ning keskkonnasõbralikult.

13 Transportimine

13.1 Kõrgsurvepesuri transportimine

- ▶ Lülitage kõrgsurvepesur välja ja tõmmake võrgupistik pistikupesast välja.
- ▶ Tühjendage puhastusvahendi mahuti ja kindlustage nii, et see ei saa ümber kukkuda, alla kukkuda ega liikuda.

Kõrgsurvepesuri tõmbamine või kandmine



- ▶ Tõmmake kõrgsurvepesurit käepidemest (1).
- ▶ Kandke kõrgsurvepesurit käepidemest (1) ja transpordikäepidemest (2).

Kõrgsurvepesuri transportimine sõidukis

- ▶ Kindlustage kõrgsurvepesur nii, et kõrgsurvepesur ei saa ümber kukkuda ega liikuda.
- ▶ Kui kõrgsurvepesurit ei saa külmumiskindlalt transportida: kaitse kõrgsurvepesurit antifriisiga.

14 Säilitamine

14.1 Kõrgsurvepesuri säilitamine

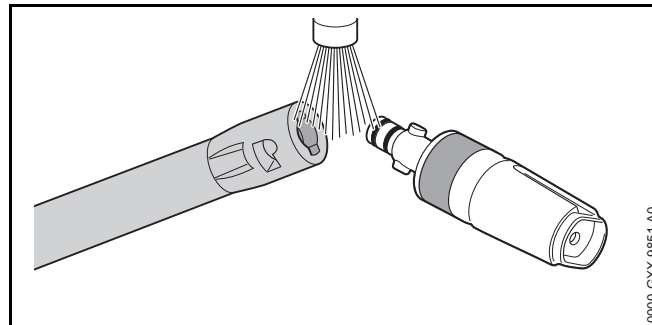
- ▶ Lülitage kõrgsurvepesur välja ja tõmmake võrgupistik pistikupesast välja.
- ▶ Säilitage kõrgsurvepesurit nii, et on täidetud järgmised tingimused:
 - Kõrgsurvepesur on väljaspool laste käeulatust.
 - Kõrgsurvepesur on puhas ja kuiv.
 - Kõrgsurvepesur on suletud ruumis.
 - Kõrgsurvepesur on temperatuurivahemikus üle 0 °C.
 - Kui kõrgsurvepesurit ei saa külmumiskindlalt säilitada: kaitske kõrgsurvepesurit antifriisiga.

15 Puhastamine

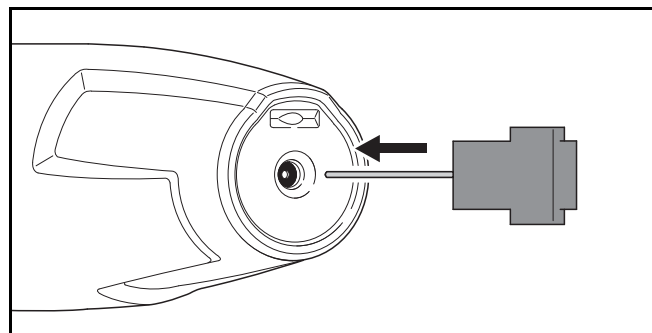
15.1 Kõrgsurvepesuri ja tarvikute puhastamine

- ▶ Lülitage kõrgsurvepesur välja ja tõmmake võrgupistik pistikupesast välja.
- ▶ Puhastage kõrgsurvepesur, kõrgrõhuvoolik, pritsimisüstol ja tarvikud niiske lapiga.
- ▶ Puhastage otsakud ja liitmikud kõrgsurvepesuril, kõrgrõhuvoolikul ning pritsimisüstolil niiske lapiga.
- ▶ Puhastage ventilatsioonipilud pintsliga.

15.2 Düüsi ja joatoru puhastamine

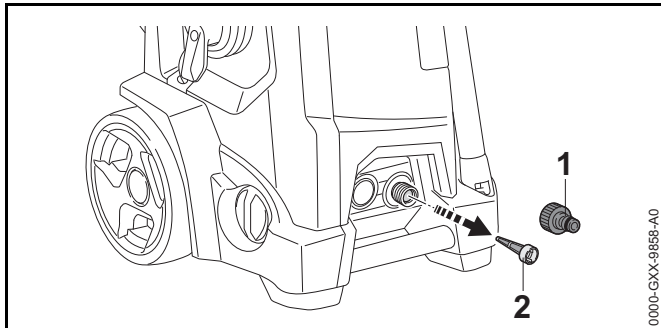


- ▶ Loputage düüs ja joatoru voolava vee all puhtaks ning kuivatage lapiga.



- ▶ Kui düüs on ummistunud: puhastage düüs puhastusnõelaga.

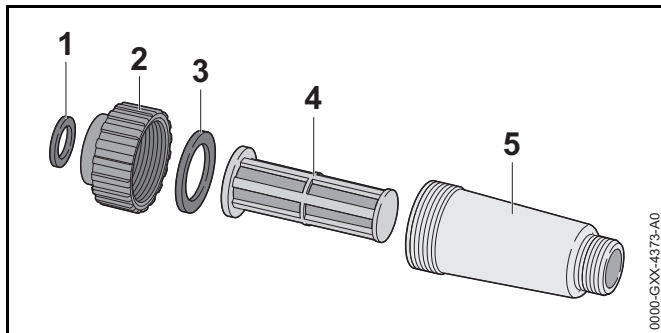
15.3 Vee pealevoolusõela puhastamine



- ▶ Keerake veeühenduse otsak (1) maha.
- ▶ Tõmmake vee pealevoolusõel (2) veeühendusest välja.
- ▶ Loputage vee pealevoolusõel (2) voolava vee all puhtaks.
- ▶ Pange vee pealevoolusõel (2) veeühendusesse.
- ▶ Keerake otsak (1) peale ja pingutage käsitsi tugevasti kinni.

15.4 Veefilteri puhastamine

Veefilter tuleb puhastamiseks lahti võtta.



- ▶ Võtke tihend (1) sulgurist (2) välja.
- ▶ Keerake sulgur (2) filtri korpusest (5) maha.
- ▶ Võtke tihend (3) sulgurist (2) välja.
- ▶ Võtke tihend (4) filtri korpusest (5) välja.

- ▶ Loputage tihendid (1 ja 3), sulgur (2) ja filter (4) voolava vee all puhtaks.
- ▶ Määrige tihendeid (1 ja 3) armatuurimäärdega.
- ▶ Pange veefilter taas kokku.

16 Hooldamine

16.1 Hooldusintervallid

Hooldusintervallid sõltuvad ümbrustingimustest ja töötingimustest. STIHL soovib järgmisi hooldusintervalle:

Kord kuus

- ▶ Puhastage vee pealevoolusõel.

17 Remontimine







17.1 Kõrgsurvepesuri remontimine

Kasutaja ei saa kõrgsurvepesurit ja tarvikuid ise remontida.

- ▶ Kui kõrgsurvepesur või tarvikud on kahjustatud: ärge kasutage kõrgsurvepesurit või tarvikuid ja pöörduge STIHLi esindusse.

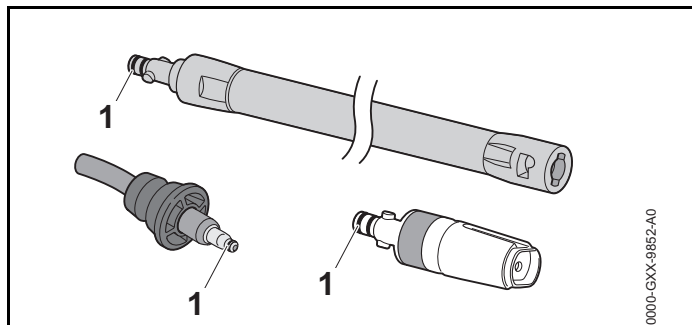
18 Rikete kõrvaldamine

18.1 Kõrgsurvepesuri rikete kõrvaldamine

Rike	Põhjus	Abinõu
Kõrgsurvepesur ei käivitu, ehkki vajutatakse pritsimispuustoli hooba.	Ühendusjuhtme või pikendusjuhtme pistik pole sisse pistetud.	▶ Pistke ühendusjuhtme või pikendusjuhtme pistik sisse.
	Juhtmekaitseüliliti (kaitse) või FI-kaitselüliti on vallandunud. Vooluahel on elektriliselt üle koormatud või defektne.	▶ Otsige üles ja kõrvaldage vallandumise põhjus. Pange juhtmekaitseüliliti (kaitse) või FI-kaitselüliti sisse. ▶ Lülitage teised vooluahela külge ühendatud voolutarbijad välja.
	Pistikupesa kaitse on liiga väike.	▶ Pistke ühendusjuhtme pistik õigesti kaitstud pistikupessa,  19.1.
	Pikendusjuhtmel on vale ristlõige.	▶ Kasutage piisava ristlõikega pikendusjuhet,  19.3
	Pikendusjuhe on liiga pikk.	▶ Kasutage õige pikkusega pikendusjuhet,  19.3
	Elektrimootor on liiga soe.	▶ Laske kõrgsurvepesuril 5 minutit maha jahtuda. ▶ Puhastage düüs.
Sisselülitamisel kõrgsurvepesur ei käivitu. Elektrimootor müriseb.	Võrgupinge on liiga madal.	▶ Vajutage pritsimispuustoli hooba ja hoidke vajutatult ning lülitage kõrgsurvepesur sisse. ▶ Lülitage teised vooluahela külge ühendatud voolutarbijad välja.
	Pikendusjuhtmel on vale ristlõige.	▶ Kasutage piisava ristlõikega pikendusjuhet,  19.3
	Pikendusjuhe on liiga pikk.	▶ Kasutage õige pikkusega pikendusjuhet,  19.3
Kõrgsurvepesur lülitub käitamisel välja.	Ühendusjuhtme või pikendusjuhtme pistik tõmmati pistikupesast välja.	▶ Pistke ühendusjuhtme või pikendusjuhtme pistik sisse.
	Juhtmekaitseüliliti (kaitse) või FI-kaitselüliti on vallandunud. Vooluahel on elektriliselt üle koormatud või defektne.	▶ Otsige üles ja kõrvaldage vallandumise põhjus. Pange juhtmekaitseüliliti (kaitse) või FI-kaitselüliti sisse. ▶ Lülitage teised vooluahela külge ühendatud voolutarbijad välja.
	Pistikupesa kaitse on liiga väike.	▶ Pistke ühendusjuhtme pistik õigesti kaitstud pistikupessa,  19.1.

Rike	Põhjus	Abinõu
	Elektrimootor on liiga soe.	<ul style="list-style-type: none"> ▶ Laske kõrgsurvepesuril 5 minutit maha jahtuda. ▶ Puhastage düüs.
Kõrgrõhupump lülitab korduvalt sisse ja välja ilma, et vajutatakse pritsimispuustoli hooba.	Kõrgrõhupump, kõrgrõhuvoolik või pritsimisseeadis on ebatihed.	▶ Laske kõrgsurvepesurit STIHLi esinduses kontrollida.
Töörõhk kõigub või langeb.	Valitseb veepuudus.	<ul style="list-style-type: none"> ▶ Avage veekraan täielikult. ▶ Tehke kindlaks, et on saadaval piisav veekogus.
	Düüs on ummistunud.	▶ Puhastage düüs.
	Vee pealevoolusõel või veefilter on ummistunud.	▶ Puhastage vee pealevoolusõel ja veefilter.
	Kõrgrõhupump, kõrgrõhuvoolik või pritsimisseeadis on ebatihed või defektne.	▶ Laske kõrgsurvepesurit STIHLi esinduses kontrollida.
Veejoa kuju on muutunud.	Düüs on ummistunud.	▶ Puhastage düüs.
	Düüs on kulunud.	▶ Asendage düüs.
Täiendavat puhastusainet ei imeta sisse.	Puhastusvahendi mahuti on tühi.	▶ Täitke puhastusvahendi mahuti puhastusvahendiga.
	Lamejoadüüs pole lõpuni keeratud suunas - .	▶ Keerake lamejoadüüs kuni lõpuni suunas - .
	Sulgege Venturi düüs.	▶ Laske seade STIHLi esinduses parandada.
Ühendusi kõrgsurvepesuril, kõrgrõhuvoolikul, pritsimispuustolil või joatorul saab üksteisega raskesti ühendada.	Ühenduste tihendid pole määritud.	▶ Määrige tihendeid. 📖 18.2

18.2 Tihendite määrimine



- Määrige tihendeid (1) armatuurimäärdega.

19 Tehnilised andmed

19.1 Kõrgsurvepesur STIHL RE 150 PLUS

Mudel 230 V / 50 Hz

- Katse (karakteristik „C“ või „K“): 13 A
- Võimsustarve: 2,9 kW,
- Maksimaalselt lubatud võrguimpedants: 0,32 Ohm
- Elektriline kaitseklass: I
- Elektriline kaitseliik: IPX5 (kaitse veejoa vastu kõigist suundadest)
- Töörõhk (p): 14 MPa (140 bar)
- Maksimaalselt lubatud rõhk (p max.): 18 MPa (180 bar)
- Maksimaalne vee pealevoolurõhk (p in max.): 1 MPa (10 bar)
- Maksimaalne vee läbilase (Q max): 10,2 l/min (612 l/h)
- Minimaalne vee läbilase (Q min): 9,0 l/min (540 l/h)
- Maksimaalne tagasilöögi jõud: 21 N
- Maksimaalne imemiskõrgus: 0,5 m

- Maksimaalne veetemperatuur rõhurežiimis (t in max): 60 °C
- Maksimaalne veetemperatuur imemisrežiimis: 20 °C
- Mõõtmed
 - Pikkus: 383 mm
 - Laius: 380 mm
 - Maksimaalne kõrgus: 981 mm
 - Minimaalne kõrgus: 792 mm
- Kõrgsurvevooliku pikkus: 12 m
- Kaal (m) koos paigaldatud tarvikutega: 31 kg

Mudel 230 V / 50 Hz (GB)

- Katse (karakteristik „C“ või „K“): 13 A
- Võimsustarve: 2,8 kW,
- Maksimaalselt lubatud võrguimpedants: 0,32 Ohm
- Elektriline kaitseklass: I
- Elektriline kaitseliik: IPX5 (kaitse veejoa vastu kõigist suundadest)
- Töörõhk (p): 12,8 MPa (128 bar)
- Maksimaalselt lubatud rõhk (p max.): 18 MPa (180 bar)
- Maksimaalne vee pealevoolurõhk (p in max.): 1 MPa (10 bar)
- Maksimaalne vee läbilase (Q max): 10,2 l/min (612 l/h)
- Minimaalne vee läbilase (Q min): 9,5 l/min (570 l/h)
- Maksimaalne tagasilöögi jõud: 20 N
- Maksimaalne imemiskõrgus: 0,5 m
- Maksimaalne veetemperatuur rõhurežiimis (t in max): 60 °C
- Maksimaalne veetemperatuur imemisrežiimis: 20 °C
- Mõõtmed
 - Pikkus: 383 mm
 - Laius: 380 mm
 - Maksimaalne kõrgus: 981 mm

- Minimaalne kõrgus: 792 mm
- Kõrgsurvevooliku pikkus: 12 m
- Kaal (m) koos paigaldatud tarvikutega: 31 kg

19.2 Kõrgsurvepesur STIHL RE 170 PLUS

Mudel 230 V / 50 Hz

- Katse (karakteristik „C“ või „K“): 16 A
- Võimsustarve: 3,3 kW,
- Maksimaalselt lubatud võrguimpedants: 0,45 Ohm
- Elektriline kaitseklass: I
- Elektriline kaitseliik: IPX5 (kaitse veejoa vastu kõigist suundadest)
- Töörõhk (p): 15 MPa (150 bar)
- Maksimaalselt lubatud rõhk (p max.): 18 MPa (180 bar)
- Maksimaalne vee pealevoolurõhk (p in max.): 1 MPa (10 bar)
- Maksimaalne vee läbilase (Q max): 10,8 l/min (648 l/h)
- Minimaalne vee läbilase (Q min): 9,5 l/min (570 l/h)
- Maksimaalne tagasilöögi jõud: 24 N
- Maksimaalne imemiskõrgus: 0,5 m
- Maksimaalne veetemperatuur rõhurežiimis (t in max): 60 °C
- Maksimaalne veetemperatuur imemisrežiimis: 20 °C
- Mõõtmed
 - Pikkus: 383 mm
 - Laius: 380 mm
 - Maksimaalne kõrgus: 981 mm
 - Minimaalne kõrgus: 792 mm
- Kõrgsurvevooliku pikkus: 12 m
- Kaal (m) koos paigaldatud tarvikutega: 31 kg

Mudel 220-240 V / 50 Hz

- Katse (karakteristik „C“ või „K“): 10 A
- Võimsustarve: 2,2 kW,
- Maksimaalselt lubatud võrguimpedants: 0,45 Ohm
- Elektriline kaitseklass: I
- Elektriline kaitseliik: IPX5 (kaitse veejoa vastu kõigist suundadest)
- Töörõhk (p): 12 MPa (120 bar)
- Maksimaalselt lubatud rõhk (p max.): 18 MPa (180 bar)
- Maksimaalne vee pealevoolurõhk (p in max.): 1 MPa (10 bar)
- Maksimaalne vee läbilase (Q max): 8,7 l/min (522 l/h)
- Minimaalne vee läbilase (Q min): 7,8 l/min (468 l/h)
- Maksimaalne tagasilöögi jõud: 16 N
- Maksimaalne imemiskõrgus: 0,5 m
- Maksimaalne veetemperatuur rõhurežiimis (t in max): 60 °C
- Maksimaalne veetemperatuur imemisrežiimis: 20 °C
- Mõõtmed
 - Pikkus: 383 mm
 - Laius: 380 mm
 - Maksimaalne kõrgus: 981 mm
 - Minimaalne kõrgus: 792 mm
- Kõrgsurvevooliku pikkus: 12 m
- Kaal (m) koos paigaldatud tarvikutega: 31 kg

19.3 Pikendusjuhtmed

Kui kasutatakse pikendusjuhet, siis peab see omama kaitsejuhti ja selle juhtmesooned peavad olema sõltuvalt pingest ning pikendusjuhtme pikkusest vähemalt järgmistest ristlõigetega:

Kui nimipinge on võimsussildil 220 V kuni 240 V:

- Juhtme pikkus kuni 20 m: AWG 15 / 1,5 mm²
- Juhtme pikkus 20 m kuni 50 m: AWG 13 / 2,5 mm²

Kui nimipinge on võimsussildil 100 V kuni 127 V:

- Juhtme pikkus kuni 10 m: AWG 14 / 2,0 mm²
- Juhtme pikkus 10 m kuni 30 m: AWG 12 / 3,5 mm²

19.4 Heliväärtused ja vibratsiooniväärtused RE 150 PLUS, 170 PLUS

Helirõhutaseme K-väärtus on 2 dB(A). Helivõimsustaseme K-väärtus on 2 dB(A). Vibratsiooniväärtuste K-väärtus on 2 m/s².

- Helirõhutase L_{pA} mõõdetud EN 60335-2-79 järgi:
 - 71 dB(A)
- Helivõimsustase L_{wA} mõõdetud EN 60335-2-79 järgi:
 - 85 dB(A)
- Vibratsiooniväärtus a_h mõõdetud vastavalt standardile EN 60335-2-79, pritsimispüstol: 2,4 m/s².

19.5 REACH

REACH tähistab EÜ määrust kemikaalide registreerimise, hindamise ja heakskiidu kohta.

Informatsioon REACH määruse täitmise kohta on esitatud www.stihl.com/reach.all.

20 Varuosad ja tarvikud**20.1 Varuosad ja tarvikud**

STIHL Need sümboolid tähistavad STIHLi originaalvaruosi ja STIHLi originaaltarvikuid.



STIHL soovib kasutada STIHLi originaalvaruosi ja STIHLi originaaltarvikuid.

Teiste tootjate varuosade ja lisatarvikute töökindlust, ohutust ja sobivust ei saa STIHL hinnata, hoolimata pidevast turu jälgimisest, ning nende kasutamise korral ei võta STIHL endale mingit vastutust.

STIHLi originaalvaruosad ja STIHLi originaaltarvikud on saadaval STIHLi esinduses.

21 Utiliseerimine**21.1 Kõrgsurvepesuri utiliseerimine**

Informatsiooni saate utiliseerimise kohta STIHLi esindusest.

- ▶ Utiliseerige kõrgsurvepesur, kõrgrõhuvoolik, düüsid, tarvikud ja pakend eeskirjade kohaselt ning keskkonnasõbralikult.

22 EL vastavusdeklaratsioon**22.1 Kõrgsurvepesur STIHL RE 150 PLUS, 170 PLUS**

ANDREAS STIHL AG & Co. KG
Badstraße 115
D-71336 Waiblingen
Saksamaa

deklareerib ainuisikuliselt vastutades, et

- Koosteviis: kõrgsurvepesur
- Tehasemark: STIHL
- Tüüp: RE 150 PLUS; 170 PLUS
- Seeriatunnus: RE01

vastab direktiivide 2011/65/EL, 2006/42/EÜ, 2014/30/EL asjaomastele sätetele ja on välja töötatud ning valmistatud kooskõlas järgmiste normide vastaval tootmiskuupäeval

kehtivate versioonidega: EN 55014-1, EN 55014-2,
EN 60335-1, EN 60335-2-79, EN 61000-3-2,
EN 61000-3-11.

Mõõdetud ja garanteeritud helivõimsustase on määratud
kindlaks direktiivi 2000/14/EÜ lisa V kohaselt ning
kohaldades normi ISO 3744.

- mõõdetud helivõimsustase: 85 dB(A)
- garanteeritud helivõimsustase: 87 dB(A)

Tehnilisi dokumente säilitatakse
ANDREAS STIHL AG & Co. KG Produktzulassung
osakonnas.

Ehitusaasta, valmistamisriik ja masina number on
kõrgsurvepesurile märgitud.

Waiblingen, 03.02.2020

ANDREAS STIHL AG & Co. KG

p. p.

A handwritten signature in black ink, appearing to read 'J. Hoffmann', written in a cursive style.

Dr. Jürgen Hoffmann, tooteandmete, eeskirjade ja
litsentsimise osakonna juhataja

0458-663-5221-A

estnisch



www.stihl.com



0458-663-5221-A